



fiorentini

WWW.FIORENTINISPA.COM

Organizzazione con
Sistema di Gestione Certificato
ISO 9001 : 2008

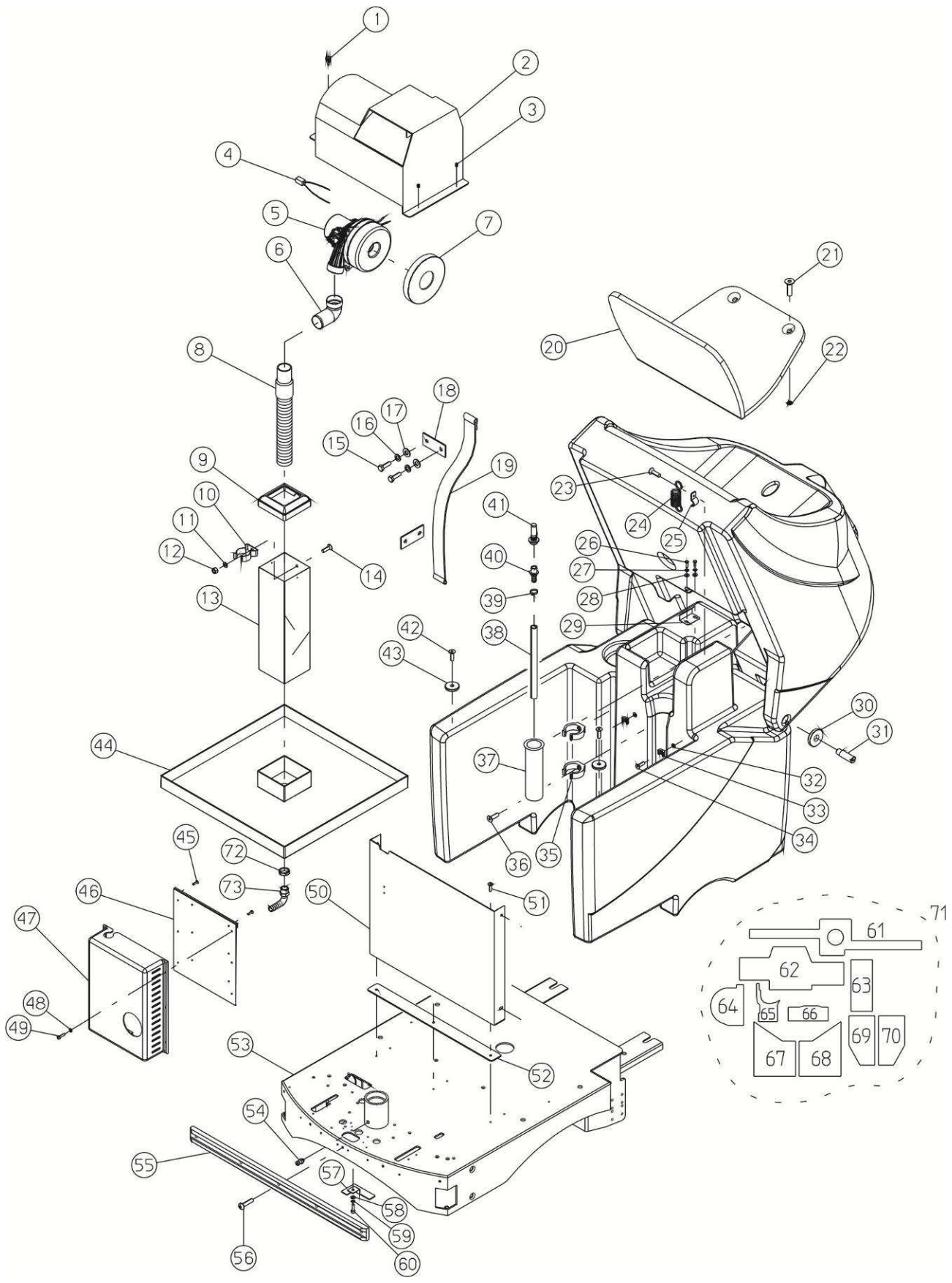


ET 70 RULLI (CON MANUBRIO)

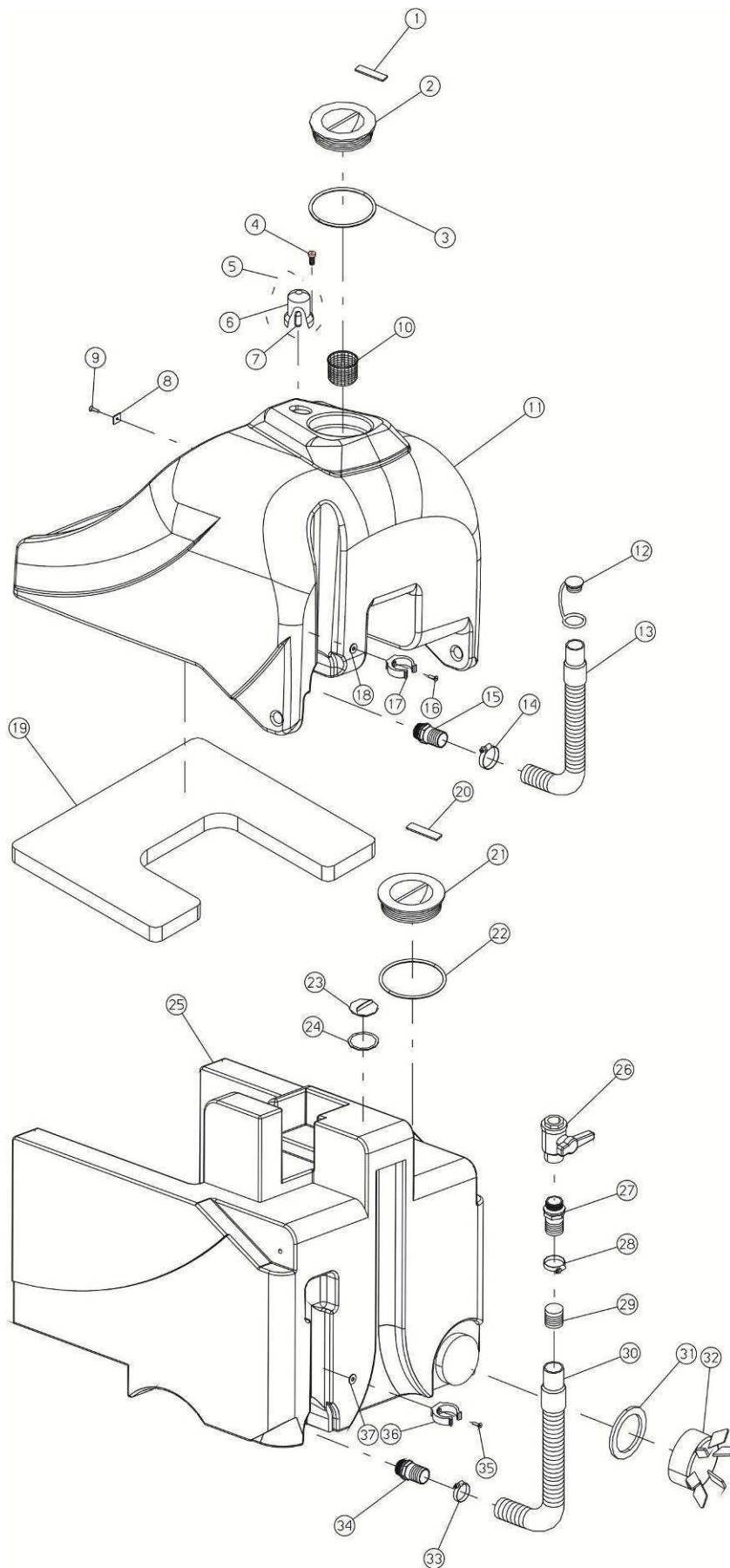
PARTI DI RICAMBIO
SPARE PARTS
PIECES DETACHEES
ERSATZTEILE



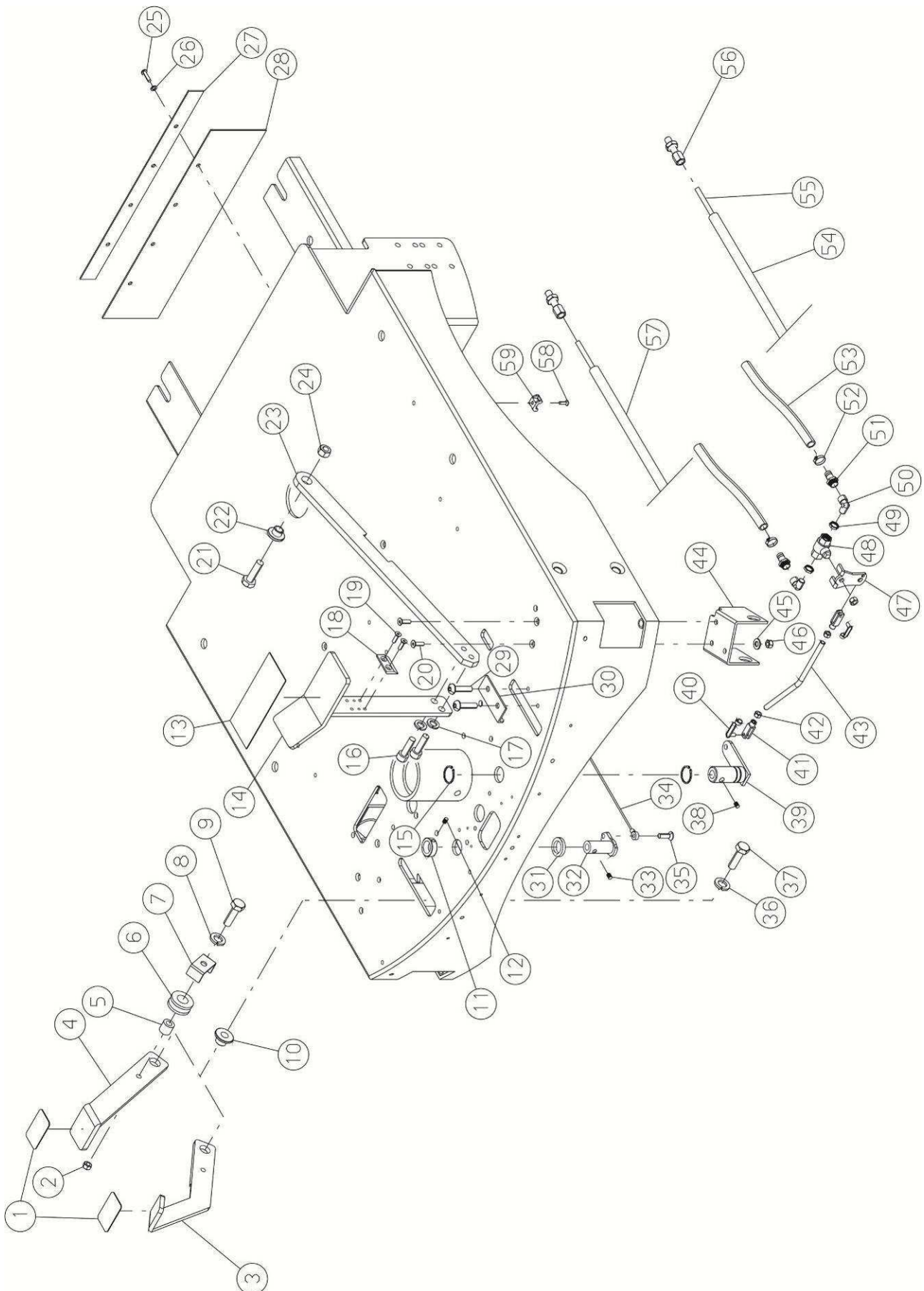
**ING. O. FIORENTINI
INDUSTRIAL CLEANING MACHINE**



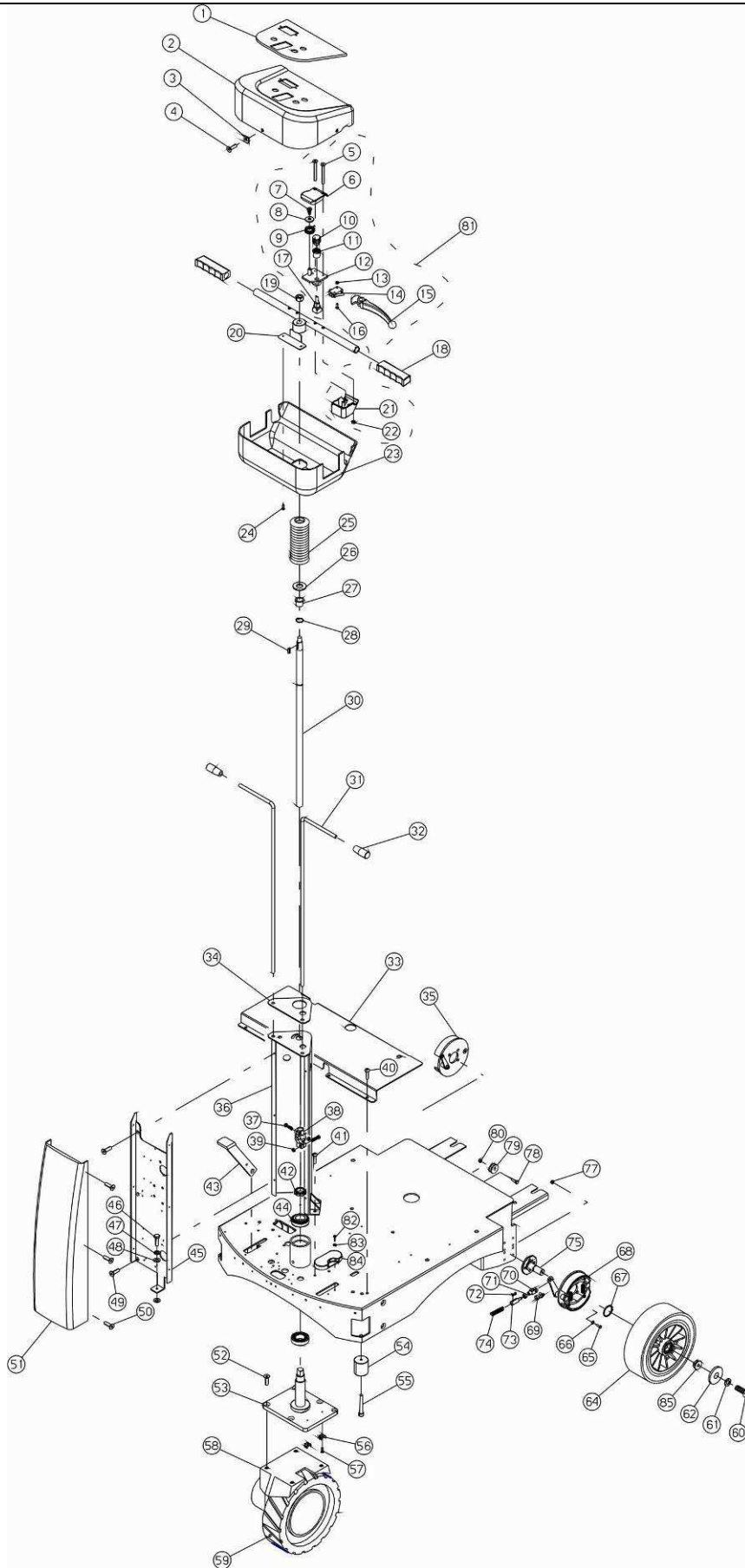
N.Position	Code Num	Qta	Descrizione
ET.01.001	VP081	1	POMELLO M5x15 TONDO
ET.01.002	CO320	1	COPERCHIO INSONORIZZANTE IN PLASTIC
ET.01.003	VG023	2	GRANO M5X16 UNI 5927/67 S/PUNTA
ET.01.004	MP240	2	CARBONCINO x MOTORE 36V/24V -
ET.01.005	MO500	1	MOTORE ASPIRAZ.24V 550W CONVOGL.INS
ET.01.006	RC108	1	RACCORDO 90° TORNITO
ET.01.007	GL019	1	GUARNIZ.AD L MOTORE ASPIRAZ.40-45 S
ET.01.008	TB438	1	TUBO ASPIRAZ.C/INSONORIZZ.L=325mm E
ET.01.009	CO326	1	COPERCHIO SCATOLA INSONORIZZANTE ET
ET.01.010	ML182	1	MOLLA FLEX IN FERRO D.40
ET.01.011	RO500	1	RONDELLA SLARG.D.5X15 UNI6592/69 IN
ET.01.012	DD252	1	DADO AUTOBLOCCANTE M5
ET.01.013	LM792	1	SCATOLA INSONORIZZANTE PER ET
ET.01.014	VC410	1	VITE CILIN.CROCE M5x12 UNI 7687 INO
ET.01.015	VE422	4	VITE ESAGONALE M5X12 UNI5739 INOX
ET.01.016	RO508	4	RONDELLA SLARG.D.5x20 UNI6593 INOX
ET.01.017	VE422	4	VITE ESAGONALE M5X12 UNI5739 INOX
ET.01.018	ST139	2	STAFFA SUPPORTO CINGHIA
ET.01.019	CC019	1	CINGHIA RIBALTAMENTO SERBATOIO
ET.01.020	MI256	1	SEDILE PER ET
ET.01.021	VS403	6	VITE SVASATA T/C M3x8 UNI 7688 INOX
ET.01.022	MI242	6	CLIPS PER SEDILE CUCCIOLO
ET.01.023	VS812	2	VITE SVASATA A CROCE M5x30 FIL.RAP.
ET.01.024	ML184	2	MOLLA FISS. MOT. ASPIRAZ. (12 SPIRE
ET.01.025	PY610	2	CAVALLOTTO FERMACAVO ACC. ZN 13mm
ET.01.026	VE442	2	VITE ESAGONALE M6x12 UNI 5739 INOX
ET.01.027	RO454	2	RONDELLA SPACCATA DIAM. 6 UNI 1751
ET.01.028	RO501	2	RONDELLA SLARG.D.6X18 UNI6592/69 IN
ET.01.029	ST140	1	STAFFA SUPPORTO MOTORE ASPIRAZIONE
ET.01.030	DT203	2	DISTANZIALE SERBATOIO
ET.01.031	PE272	2	PERNO M16 PER SUPPORTO SERBATOI
ET.01.032	RO350	2	RONDELLA DENTELLATA D.5 mm ZINCATA
ET.01.033	MI381	2	BASETTA A SELLA
ET.01.034	VS413	2	VITE SVASATA TC M5x12 UNI 7688 INOX
ET.01.035	ML022	2	MOLLA PER TUBO FLEX
ET.01.036	VS413	2	VITE SVASATA TC M5x12 UNI 7688 INOX
ET.01.037	TB286	1	TUBO SCORRIMENTO D=38 RIGIDO -
ET.01.038	TB285	1	TUBO ANIMA ACC.SPAZZOLE Di=14 L=2mt
ET.01.039	FS002	1	FASCETTA 12/20 INOX FASCIA 9
ET.01.040	RC184	1	RACCORDO DI 1/2"G IN PLASTICA
ET.01.041	FT056	1	FILTRO SOLUZ.IN ACCIAIO MAGLIE STRE
ET.01.042	VS812	2	VITE SVASATA A CROCE M5x30 FIL.RAP.
ET.01.043	DT154	2	DISTANZIALE SERBATOI (ALTO)
ET.01.044	SB238	1	VASCHETTA BATTERIA ET C/INSONORIZZA
ET.01.045	VS411	2	VITE SVASATA TC M5x8 UNI7688 INOX
ET.01.046	LM741	1	LAMIERA SUPPORTO CARICA-BATTERIA
ET.01.047	CO259	1	COPERCHIO CARICABATTERIE
ET.01.048	RO453	12	ROSETTA SPACCATA D.5 UNI 1751 INOX
ET.01.049	VC410	12	VITE CILIN.CROCE M5x12 UNI 7687 INO
ET.01.050	LM530	1	LAMIERA CHIUSURA ANTER. BATTERIE ST
ET.01.051	VV431	7	VITE SVASATA BRUGOLA M6x12 INOX
ET.01.052	LM784	1	LISTELLO X CHIUSURA ANTERIORE BATTE
ET.01.053	TP152	1	TELAIO BASE PER ET GRIGIO
ET.01.054	IR020	1	INGRASSATORE M8 A 45 GRADI
ET.01.055	BP331	1	BUMPER FRONTALE ET
ET.01.056	VB483	5	VITE TESTA BOMB CN ROND.M6x12 INOX
ET.01.057	ST165	1	STAFFA SUPPORTO CAVI
ET.01.058	RO500	1	RONDELLA SLARG.D.5X15 UNI6592/69 IN
ET.01.059	RO453	1	ROSETTA SPACCATA D.5 UNI 1751 INOX
ET.01.060	VB411	1	VITE CIL. BRUGOLA M5x16 UNI5931/77
ET.01.061	IS047	1	INSONORIZZ.VANO BATTERIA PICCOLA
ET.01.062	IS051	1	INSONORIZZAZIONE COPERCHIO LATERALE
ET.01.063	IS050	1	INSONORIZZ.FROTALE LATO DEFLETTORE
ET.01.064	IS045	1	INSONORIZZ.PICCOLA COPERCHIO MOTORE
ET.01.065	IS043	1	INSONORIZZ.GRANDE COPERCHIO MOTORE
ET.01.066	IS044	1	INSONORIZZ.MEDIA COPERCHIO MOTORE A
ET.01.067	IS052	1	INSONORIZZAZIONE LATERALE INFERIORE
ET.01.068	IS048	1	INSONORIZZAZIONE LATERALE INFERIORE
ET.01.069	IS053	1	INSONORIZZAZIONE LATERALE SUPERIORE
ET.01.070	IS049	1	INSONORIZZAZIONE LATERALE SUPERIORE
ET.01.071	KIT1073	1	KIT INSONORIZZAZIONE ET
ET.01.072	GH040	1	GHIERA G1/4 " OTTONE NICHELATO
ET.01.073	RC274	1	RACCORDO PORTAGOMMA M G1/4 PVC 90 GRADI



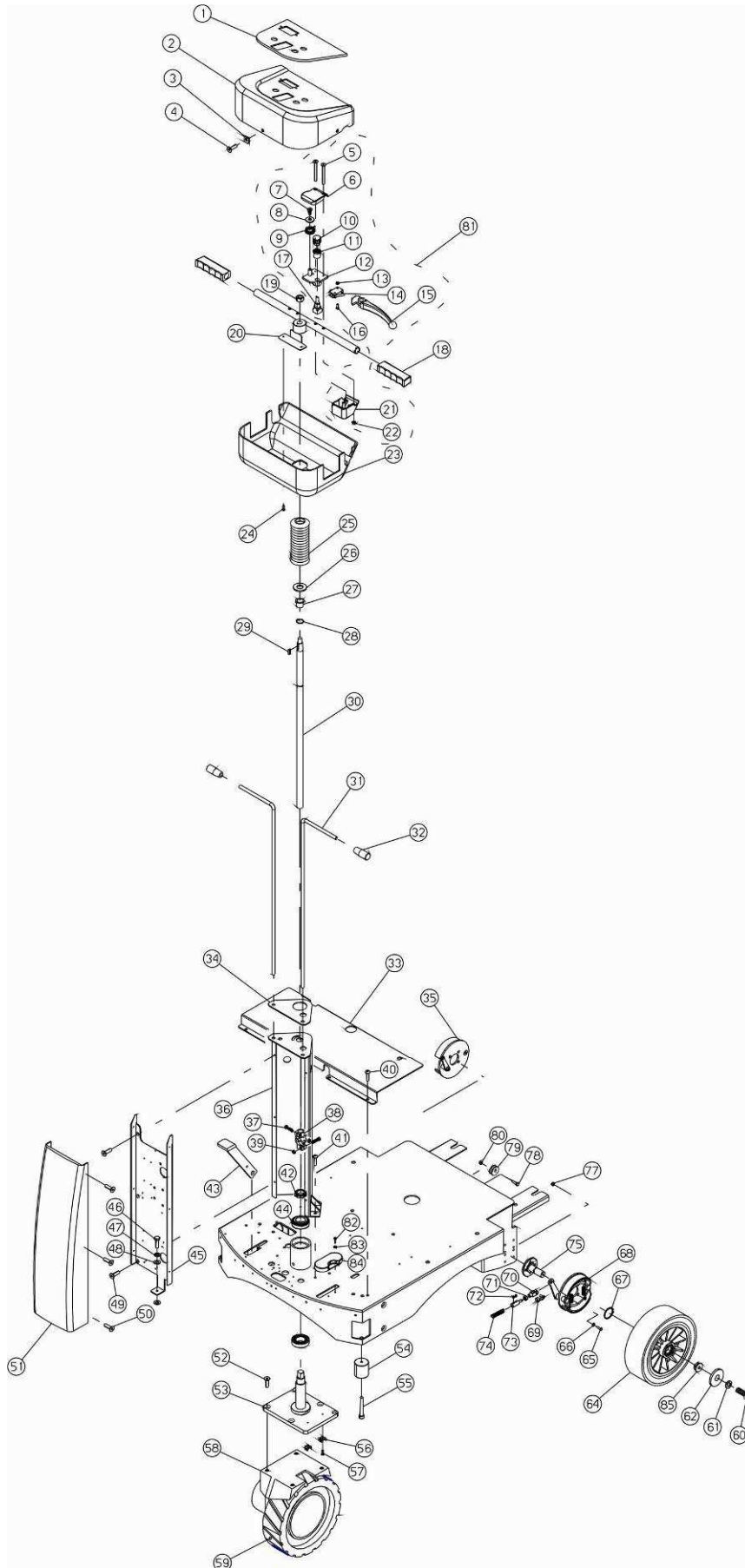
N.Position	Code Num	Qta	Descrizione
ET.02.001	TG191	1	TARGHETTA TAPPO SERBATOIO SOLUZIONE
ET.02.002	TA034	1	TAPPO DI CHIUSURA SERBATOIO SOLUZ.N
ET.02.003	GR112	1	GUARNIZIONE TAPPO DI CHIUSURA SERBA
ET.02.004	VA274	3	VITE AUTOFILET.TC M4,9x45 INOX
ET.02.005	PY418	1	LAMPEGGIANTE FLASH1 36V
ET.02.006	PY617	1	VETRO PER GIROFARO =PY842
ET.02.007	LP021	1	LAMPADINA 24V 21W X FLASH 1
ET.02.008	MI074	1	BASSETTA ADESIVA FERMA FASC.X CAVO 2
ET.02.009	VS403	1	VITE SVASATA T/C M3x8 UNI 7688 INOX
ET.02.010	FT034	1	FILTRO BOCCHETTA SERBATOIO SOL. L=1
ET.02.011	SB188	1	SERBATOIO SOLUZIONE "ET" BIANCO
ET.02.011	SB188/26061	1	SERBATOIO SOLUZIONE "ET" GRIGIO PIO
ET.02.011	SB188AN	1	SERBAT.SOLUZ."ET" GRIGIO ANTRAC.RAL
ET.02.011	SB188AR	1	SERBATOIO SOLUZIONE "ET" ARANCIONE
ET.02.011	SB188B	1	SERBATOIO SOLUZIONE "ET" BLU
ET.02.011	SB188G	1	SERBATOIO SOLUZIONE "ET" GIALLO
ET.02.011	SB188GR	1	SERBATOIO SOLUZIONE "ET" GRIGIO
ET.02.011	SB188PW	1	SERBATOIO SOLUZIONE "ET" POWER BRUS
ET.02.011	SB188R	1	SERBATOIO SOLUZIONE "ET" ROSSO
ET.02.011	SB188V	1	SERBATOIO SOLUZIONE "ET" VERDE
ET.02.012	TA002	1	TAPPO TUBO SCARICO SERBATOIO RECUPERO
ET.02.013	TB284	1	TUBO SCARICO SOLUZIONE D=32
ET.02.014	FS011	1	FASCETTA 25/40 INOX
ET.02.015	RC188	1	RACCORDO 1"X 32 MASCHIO LAVORATO
ET.02.016	VS414	1	VITE SVASATA T/C M5X16 UNI7688 INOX
ET.02.017	ML022	1	MOLLA PER TUBO FLEX
ET.02.018	RO350	1	RONDELLA DENTELLATA D.5 mm ZINCATA
ET.02.019	IS046	1	INSONORIZZ.VANO BATTERIA GRANDE
ET.02.020	TG192	1	TARGHETTA TAPPO SERBATOIO RECUPERO
ET.02.021	TA034	1	TAPPO DI CHIUSURA SERBATOIO SOLUZ.N
ET.02.022	GR112	1	GUARNIZIONE TAPPO DI CHIUSURA SERBA
ET.02.023	TA037	1	TAPPO ISP.SERB. RECUPERO SUP.
ET.02.024	GR141	1	GUARNIZIONE TAPPO ISP.SERB.RECUP.SU
ET.02.025	SB187	1	SERBATOIO RECUPERO "ET" BIANCO
ET.02.025	SB187/26061	1	SERBATOIO RECUPERO "ET" GRIGIO PION
ET.02.025	SB187AN	1	SERBATOIO RECUPERO "ET" GRIGIO ANTR
ET.02.025	SB187AR	1	SERBATOIO RECUPERO "ET" ARANCIONE
ET.02.025	SB187B	1	SERBATOIO RECUPERO "ET" BLU
ET.02.025	SB187G	1	SERBATOIO RECUPERO "ET" GIALLO
ET.02.025	SB187GR	1	SERBATOIO RECUPERO "ET" GRIGIO
ET.02.025	SB187PW	1	SERBATOIO RECUPERO "ET" POWER BRUSH
ET.02.025	SB187R	1	SERBATOIO RECUPERO "ET" ROSSO
ET.02.025	SB187V	1	SERBATOIO RECUPERO "ET" VERDE
ET.02.026	RB023	1	RUBINETTO SCARICO SERBATOIO RECUPER
ET.02.027	RC025	1	RACCORDO 1"X 32 MASCHIO
ET.02.028	FS011	1	FASCETTA 25/40 INOX
ET.02.029	EE051	1	MANICOTTO RIDUZIONE BOCCHETTONE
ET.02.030	TB281	1	TUBO DI SCARICO ACQUA SPORCA L=350
ET.02.031	GR184	1	GUARNIZIONE X TAPPO ISPEZIONE SERB.
ET.02.032	TA059	1	TAPPO ISPEZIONE PER SERBATOIO RECUP
ET.02.033	FS011	1	FASCETTA 25/40 INOX
ET.02.034	RC189	1	RACCORDO PORTAGOMMA M/M 1"1/4x38 LA
ET.02.035	VS414	1	VITE SVASATA T/C M5X16 UNI7688 INOX
ET.02.036	ML022	1	MOLLA PER TUBO FLEX
ET.02.037	RO350	1	RONDELLA DENTELLATA D.5 mm ZINCATA



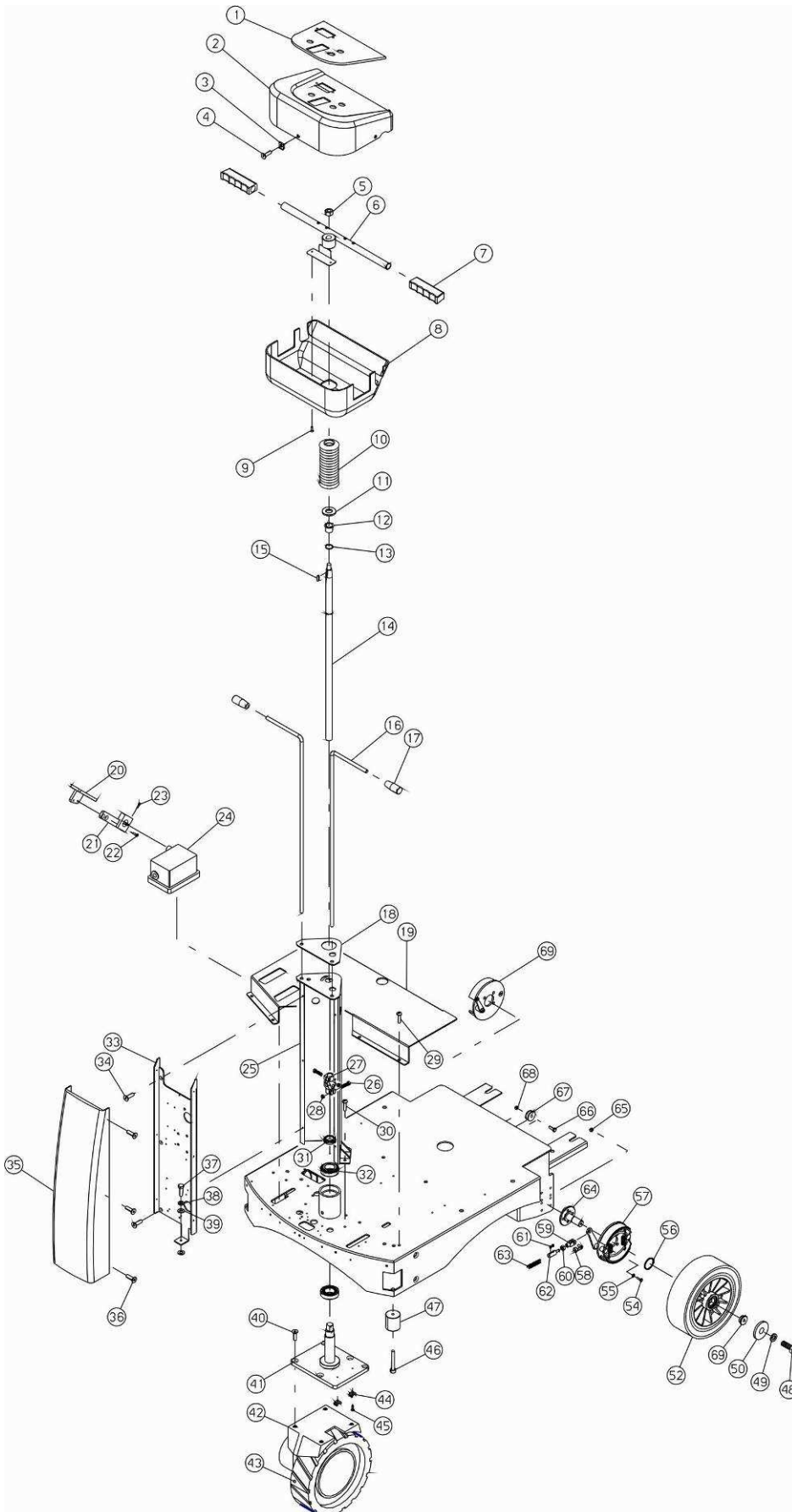
N.Position	Code Num	Qta	Descrizione
ET.03.001	BP328	1	COPERTURA ADESIVA PER LEVA FRENO
ET.03.002	DD455	1	DADO AUTOBLOCCANTE M10 INOX -
ET.03.003	LV443	1	LEVA FRENO ALLUNGATA ET
ET.03.004	LV361	1	LEVA FRENO
ET.03.005	BO135	1	BOCCOLA PER PEDALE FRENO A TAMBURO
ET.03.006	PP036	1	PULEGGIA FILO
ET.03.007	PT290	1	PIASTRINA FERMA CAVO
ET.03.008	RO455	1	RONDELLA SPACCATA DIAM. 8 UNI 1751
ET.03.009	VE462	1	VITE ESAGONALE M8x25 UNI 5739 INOX
ET.03.010	BO231	1	BOCCOLA LEVE PIATTO SPAZZOLE
ET.03.011	DT193	1	DISTANZ.DI BLOCCAGG.PERNO SOLL.SQUE
ET.03.012	VG023	2	GRANO M5X16 UNI 5927/67 S/PUNTA
ET.03.013	BP382	1	COPERTURA ADESIVA X PEDALE SOLL.PIA
ET.03.014	LV357	1	LEVA PEDALE SOLLEVAMENTO PIATTO (STANDARD)
ET.03.014	LV442	1	LEVA PEDALE SOLLEVAMENTO PIATTO (PEDALIERA)
ET.03.015	SG016	2	ANELLO SEEGER PER EST.DIAM.20 UNI 7
ET.03.016	VB430	2	VITE CIL.BRUGOLA M8x16 UNI 5931 INO
ET.03.017	RO455	2	RONDELLA SPACCATA DIAM. 8 UNI 1751
ET.03.018	PT313	1	PIASTRA AGGANCIO PEDALE SPAZZOLE
ET.03.019	VS402	2	VITE SVASATA T/C M4x8 UNI 7688 INOX
ET.03.020	VS414	2	VITE SVASATA T/C M5X16 UNI7688 INOX
ET.03.021	VE480	2	VITE ESAGONALE M10x35 UNI5737/77 IN
ET.03.022	BO147	1	BOCCOLA 10 INT. LEVE SPAZZ. SMILE
ET.03.023	LV356	1	LEVA SOLLEVAMENTO PIATTO SPAZZOLE
ET.03.024	DD455	1	DADO AUTOBLOCCANTE M10 INOX -
ET.03.025	VC412	4	VITE CILIN.CROCE M5x10 UNI 7687 INO
ET.03.026	RO453	4	ROSETTA SPACCATA D.5 UNI 1751 INOX
ET.03.027	LM566	1	LISTELLO PER PARA-SCHIZZI POSTERIOR
ET.03.028	MI275	1	GOMMA NERA PARA-SCHIZZI POSTERIORE
ET.03.029	VB483	2	VITE TESTA BOMB CN ROND.M6x12 INOX
ET.03.030	PT314	1	PIASTRA FERMO PEDALE SPAZZOLE
ET.03.031	DT217	1	DISTANZIALE PER PERNO PE296
ET.03.032	PE296	1	PERNO CON PIASTRINA SOLL. SQUEEGEE
ET.03.033	VG061	2	GRANO M8x8 A 1/2 PUNTA BRACO INOX
ET.03.034	MI266	1	CAVO ALZA SQUEEGEE
ET.03.035	VV439	1	VITE SVAS.BRUGOLA M8x16 UNI5933/77
ET.03.036	RO456	1	ROSETTA SPACCATA D.10 UNI 1751 INOX
ET.03.037	VE480	1	VITE ESAGONALE M10x35 UNI5737/77 IN
ET.03.038	VG061	2	GRANO M8x8 A 1/2 PUNTA BRACO INOX
ET.03.039	PE264	1	PERNO REGOLAZIONE SOLUZIONE
ET.03.040	MI028	2	PERNO CON MOLLA PER FORCELLA M6 (lu
ET.03.041	SN002	2	SNODO (forcella) M6 (lunga)
ET.03.042	DD404	2	DADO M6 UNI 5588 INOX
ET.03.043	TI173	1	TIRANTE PER REGOLAZIONE SOLUZIONE
ET.03.044	ST053	1	STAFFA SUPPORTO RUBINETTO SOLUZIONE
ET.03.045	RO500	2	RONDELLA SLARG.D.5X15 UNI6592/69 IN
ET.03.046	DD252	2	DADO AUTOBLOCCANTE M5
ET.03.047	LV367	1	LEVA RUBINETTO SOLUZIONE
ET.03.048	RB007	1	RUBINETTO SOLUZIONE F/F 3/8G L=51mm
ET.03.049	GH007	2	GHIERA RUBINETTO SOLUZIONE 3/8
ET.03.050	RC073	2	RACCORDO M/F 90° 3/8
ET.03.051	RC002	2	RACCORDO 3/8 MASCHIO P/GOMMA 12
ET.03.052	FS002	2	FASCETTA 12/20 INOX FASCIA 9
ET.03.053	TB150	2	TUBO TELATO D=10mm L=200mm
ET.03.054	MI264	1	GUAINA Sx PER MASSA FRENANTE
ET.03.055	MI267	1	CAVO FRENO PER MASSA FRENANTE
ET.03.056	MI130	2	REGISTRO FILO FRENO M10
ET.03.057	MI263	1	GUAINA Dx PER MASSA FRENANTE
ET.03.058	VS411	2	VITE SVASATA TC M5x8 UNI7688 INOX
ET.03.059	MI381	2	BASSETTA A SELLA



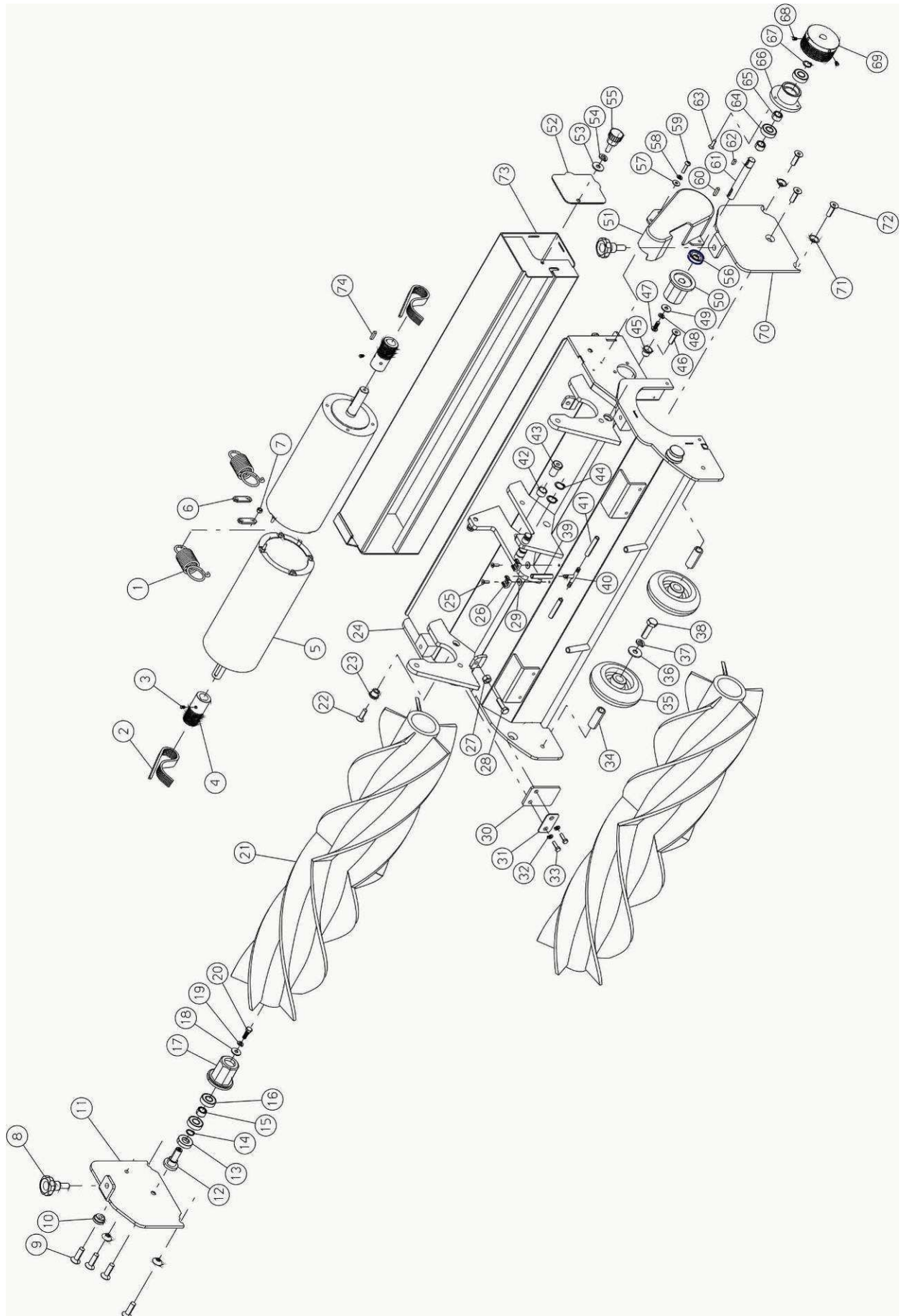
N.Position	Code Num	Qta	Descrizione
ET.04.001	TG224	1	TARGHETTA PLANCIA ET
ET.04.002	CO240	1	COPERCHIO PLANCIA COLORE BLU -STAND
ET.04.002	CO240G	1	COPERCHIO PLANCIA DI COLORE GRIGIO
ET.04.002	CO240N	1	COPERCHIO PLANCIA DI COLORE NERO
ET.04.003	MI336	3	CLIPS PER FISSAGGIO COPERCHIO PLANC
ET.04.004	VA401	3	VITE AUTOFIL. TC 4,2X13 UNI 6954/71
ET.04.005	VS419	4	VITE SVASATA TC M5x35 INOX UNI7688
ET.04.006	CO175	2	COPERCHIO SUPERIORE LEVA AVANZAMENT
ET.04.007	VA406	2	VITE AUTOFILET. TC 3.5x13 INOX
ET.04.008	RO508	2	RONDELLA SLARG.D.5x20 UNI6593 INOX
ET.04.009	ML125	2	MOLLA RITORNO LEVA AVANZ. C72 3 SPI
ET.04.010	IG023	2	INGRANAGGIO IN PLASTICA
ET.04.011	BO071	2	BOCCOLA POTENZIOMETRO
ET.04.012	SU455	2	BASSETTA IN PLASTICA SUPPORTO MICRO
ET.04.013	DD450	2	DADO AUTOBLOCCANTE M3 INOX
ET.04.014	IN093	2	MICRO SWITCH PER ET LAVORATO L=22mm
ET.04.015	LV297	2	LEVA AVANZAMENTO IN PLASTICA
ET.04.016	VS428	2	VITE SVASATA M3x16 INOX
ET.04.017	PY805	2	POTENZIOMETRO 10K CON LAVORAZIONE
ET.04.018	MN060	2	MANOPOLA IN GOMMA
ET.04.019	DD407	1	DADO M12 UNI 5588-65 INOX
ET.04.020	MN076	1	MANUBRIO PER MINI SWEEPER
ET.04.021	CO176	1	COPERCHIO INFERIORE LEVA AVANZAMENT
ET.04.022	DD452	4	DADO AUTOBLOCCANTE M5 INOX
ET.04.023	CO241	1	CHIUSURA PLANCIA DI COLORE BLU STAN
ET.04.023	CO241G	1	CHIUSURA PLANCIA DI COLORE GRIGIO
ET.04.023	CO241N	1	CHIUSURA PLANCIA DI COLORE NERO
ET.04.024	VS413	2	VITE SVASATA TC M5x12 UNI 7688 INOX
ET.04.025	MV5008	1	SOFFIETTO
ET.04.026	RO354	1	RONDELLA DENTELLATA D.20
ET.04.027	BN003	1	BOCCOLA NYRELAN DIAM.mm. 19,05
ET.04.028	SG016	1	ANELLO SEEGER PER EST.DIAM.20 UNI 7
ET.04.029	CH011	1	LINGUETTA 5x5x20 UNI6604-A
ET.04.030	AL108	1	ALBERO STERZO
ET.04.031	LV359	2	LEVA SOLLEVAMENTO SQUEEGEE
ET.04.032	VP071	2	POMELLO D.10 A PRESSIONE
ET.04.033	PA249	1	PEDANA IN FERRO STANDARD
ET.04.034	TG138	1	TARGHETTA MUSETTO
ET.04.035	FN028	1	MASSA FRENANTE Dx PER ET
ET.04.036	LM524	1	LAMIERA MUSETTO STANDARD-GRIGIO
ET.04.037	VE464	2	VITE ESAGONALE M8x35 UNI 5739 INOX
ET.04.038	GN010	1	SNODO STERZO
ET.04.039	DD454	2	DADO AUTOBLOCCANTE M8 INOX
ET.04.040	VB428	5	VITE CIL.BRUGOLA M8x12 UNI5931 INOX
ET.04.041	VB428	4	VITE CIL.BRUGOLA M8x12 UNI5931 INOX
ET.04.042	DD267	1	GHIERA AUTOBLOCCANTE M25x1.5
ET.04.043	LV361	1	LEVA FRENO
ET.04.044	CS074	2	CUSCINETTO A SFERE 32006 X/Q
ET.04.045	LM526	1	CHIUSURA LAMIERA MUSETTO STANDARD
ET.04.046	VE424	1	VITE ESAGONALE M5X16 UNI 5737-77 IN
ET.04.047	RO453	1	ROSETTA SPACCATA D.5 UNI 1751 INOX
ET.04.048	RO402	2	ROSETTA DIAM. 5 UNI 6592/69 INOX
ET.04.049	VS421	6	VITE SVASATA TC M6x12 UNI 7688 INOX
ET.04.050	VS404	6	VITE SVASATA T/C M4x12 UNI 7688 INO
ET.04.051	CA206	1	CARTER FRONTALE DI COLORE BLU -STAN
ET.04.051	CA206G	1	CARTER FRONTALE DI COLORE GRIGIO
ET.04.051	CA206N	1	CARTER FRONTALE DI COLORE NERO
ET.04.052	VV467	4	VITE SVAS.BRUGOLA M10x30 UNI5933/77
ET.04.053	PE262	1	PERNO SUPPORTO MOTORUOTA
ET.04.054	RT172	2	RUOTA PARACOLPI PER ET
ET.04.055	VB458	2	VITE CIL. BRUGOLA M8x90 UNI5931 INO
ET.04.056	MI381	2	BASSETTA A SELLA
ET.04.057	VS413	2	VITE SVASATA TC M5x12 UNI 7688 INOX
ET.04.058	MO503	1	ELETTROMOTORUOTA 24V 700W ANELLO ROSSO
ET.04.059	RT170R	1	ANELLO GOMMATO ROSSO
ET.04.060	VE461	2	VITE ESAGONALE M8X20 UNI 5739 INOX
ET.04.061	RO455	2	RONDELLA SPACCATA DIAM. 8 UNI 1751
ET.04.062	MV016	2	RONDELLA SPECIALE
ET.04.064	RT164G	2	RUOTA POSTERIORE FOLLE D=250 GRIGIA
ET.04.065	VB435	8	VITE CIL.BRUGOLA M8X30 UNI5931 INOX
ET.04.066	RO455	8	RONDELLA SPACCATA DIAM. 8 UNI 1751
ET.04.067	SG019	2	ANELLO SEEGER PER EST.DIAM.25 UNI
ET.04.068	FN029	1	MASSA FRENANTE Sx PER ET
ET.04.069	MI077	2	PERNO CON MOLLA X FORCELLA M8 (lung
ET.04.070	SN008	2	SNODO (forcella) M8 (lunga)



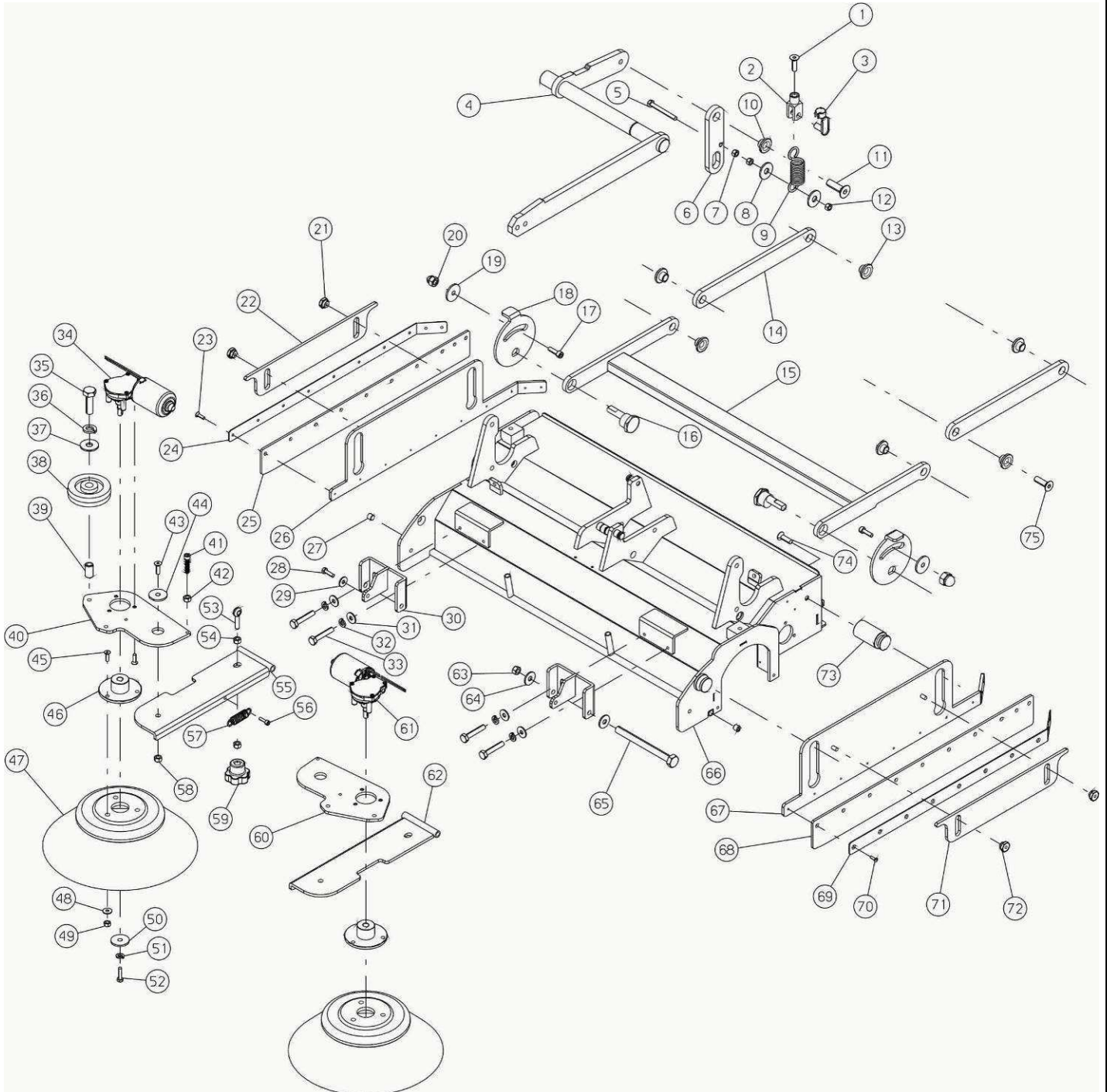
N.Position	Code Num	Qta	Descrizione
ET.04.071	DD405	2	DADO M8 UNI 5588 INOX
ET.04.072	VG020	4	GRANO M6x8 C/PUNTA
ET.04.073	MI115	2	FERMA CAVO FRENO
ET.04.074	ML019	2	MOLLA
ET.04.075	PE261	2	PERNO RUOTA POSTERIORE "ET"
ET.04.077	DD454	8	DADO AUTOBLOCCANTE M8 INOX
ET.04.078	VE462	1	VITE ESAGONALE M8x25 UNI 5739 INOX
ET.04.079	PP127	1	PULEGGIA SCORRI-FILO ALZA SQUEEGEE
ET.04.080	DD454	1	DADO AUTOBLOCCANTE M8 INOX
ET.04.081	KIT609	2	KIT LEVA AVANZAMENTO
ET.04.082	VC421	1	VITE CILIN.CROCE M6x10 UNI 7687 INOX
ET.04.083	RO454	1	RONDELLA SPACCATA D.6 INOX
ET.04.084	CO330	1	COPERCHIO RONDELLE FISS.MARTIN.PIATTO
ET.04.085	DT284	2	DISTANZIALE PER RUOTA RES



N.Position	Code Num	Qta	Descrizione
ET.04A.001	TG224	1	TARGHETTA PLANCIA ET X MANUBRIO
ET.04A.002	CO240	1	COPERCHIO PLANCIA COLORE BLU -STAND
ET.04A.002	CO240G	1	COPERCHIO PLANCIA DI COLORE GRIGIO
ET.04A.002	CO240N	1	COPERCHIO PLANCIA DI COLORE NERO
ET.04A.003	MI336	3	CLIPS PER FISSAGGIO COPERCHIO PLANC
ET.04A.004	VA401	3	VITE AUTOFIL. TC 4,2X13 UNI 6954/71
ET.04A.005	DD407	1	DADO M12 UNI 5588-65 INOX
ET.04A.006	MN076	1	MANUBRIO PER MINI SWEEPER
ET.04A.007	MN060	2	MANOPOLA IN GOMMA
ET.04A.008	CO301	1	CHIUSURA PLANCIA ET PEDALIERA BLU
ET.04A.008	CO301G	1	CHIUSURA PLANCIA ET PEDALIERA GRIGI
ET.04A.008	CO301N	1	CHIUSURA PLANCIA ET PEDALIERA NERO
ET.04A.009	VS413	2	VITE SVASATA TC M5x12 UNI 7688 INOX
ET.04A.010	MV5008	1	SOFFIETTO
ET.04A.011	RO354	1	RONDELLA DENTELLATA D.20
ET.04A.012	BN003	1	BOCCOLA NYRELAN DIAM.mm. 19,05
ET.04A.013	SG016	1	ANELLO SEEGER PER EST.DIAM.20 UNI 7
ET.04A.014	AL108	1	ALBERO STERZO
ET.04A.015	CH011	1	LINGUETTA 5x5x20 UNI6604-A
ET.04A.016	LV359	2	LEVA SOLLEVAMENTO SQUEEGEE
ET.04A.017	VP071	2	POMELLO D.10 A PRESSIONE
ET.04A.018	TG138	1	TARGHETTA MUSETTO
ET.04A.019	PA278	1	PEDANA PER PEDALIERA ET -
ET.04A.020	LV445	1	LEVA PEDALE ACCELERATORE ET
ET.04A.021	LV444	1	LEVA ACCELERATORE ET
ET.04A.022	VV412	2	VITE SVAS. BRUGOLA M4x12 UNI5933/77
ET.04A.023	VB419	1	VITE CIL.BRUGOLA M6X20 UNI5931-77 I
ET.04A.024	PY1075	1	PEDALIERA AVANZAMENTO ET RHP/D3
ET.04A.025	LM524	1	LAMIERA MUSETTO STANDARD-GRIGIO
ET.04A.026	VE464	2	VITE ESAGONALE M8x35 UNI 5739 INOX
ET.04A.027	GN010	1	SNODO STERZO
ET.04A.028	DD454	2	DADO AUTOBLOCCANTE M8 INOX
ET.04A.029	VB428	5	VITE CIL.BRUGOLA M8x12 UNI5931 INOX
ET.04A.030	VB428	4	VITE CIL.BRUGOLA M8x12 UNI5931 INOX
ET.04A.031	DD267	1	GHIERA AUTOBLOCCANTE M25x1.5
ET.04A.032	CS074	2	CUSCINETTO A SFERE 32006 X/Q
ET.04A.033	LM526	1	CHIUSURA LAMIERA MUSETTO STANDARD
ET.04A.034	VS421	6	VITE SVASATA TC M6x12 UNI 7688 INOX
ET.04A.035	CA206	1	CARTER FRONTALE DI COLORE BLU -STAN
ET.04A.035	CA206G	1	CARTER FRONTALE DI COLORE GRIGIO
ET.04A.035	CA206N	1	CARTER FRONTALE DI COLORE NERO
ET.04A.036	VS404	6	VITE SVASATA T/C M4x12 UNI 7688 INO
ET.04A.037	VE424	1	VITE ESAGONALE M5X16 UNI 5737-77 IN
ET.04A.038	RO453	1	ROSETTA SPACCATA D.5 UNI 1751 INOX
ET.04A.039	RO402	2	ROSETTA DIAM. 5 UNI 6592/69 INOX
ET.04A.040	VV467	4	VITE SVAS.BRUGOLA M10x30 UNI5933/77
ET.04A.041	PE262	1	PERNO SUPPORTO MOTORUOTA
ET.04A.042	MO503	1	ELETTROMOTORUOTA 24V 700W C/ANELLO ROSSO
ET.04A.043	RT170R	1	ANELLO GOMMATO ROSSO
ET.04A.044	MI381	2	BASETTA A SELLA
ET.04A.045	VS413	2	VITE SVASATA TC M5x12 UNI 7688 INOX
ET.04A.046	VB458	2	VITE CIL. BRUGOLA M8x90 UNI5931 INO
ET.04A.047	RT172	2	RUOTA PARACOLPI PER ET
ET.04A.048	VE461	2	VITE ESAGONALE M8X20 UNI 5739 INOX
ET.04A.049	RO455	2	RONDELLA SPACCATA DIAM. 8 UNI 1751
ET.04A.050	MV016	2	RONDELLA SPECIALE
ET.04A.052	RT164G	2	RUOTA POSTERIORE FOLLE D=250 GRIGIA
ET.04A.054	VB435	8	VITE CIL.BRUGOLA M8X30 UNI5931 INOX
ET.04A.055	RO455	8	RONDELLA SPACCATA DIAM. 8 UNI 1751
ET.04A.056	SG019	2	ANELLO SEEGER PER EST.DIAM.25 UNI
ET.04A.057	FN029	1	MASSA FRENANTE Sx PER ET
ET.04A.058	MI077	2	PERNO CON MOLLA X FORCELLA M8 (lung
ET.04A.059	SN008	2	SNODO (forcella) M8 (lunga)
ET.04A.060	DD405	2	DADO M8 UNI 5588 INOX
ET.04A.061	VG020	4	GRANO M6x8 C/PUNTA
ET.04A.062	MI115	2	FERMA CAVO FRENO
ET.04A.063	ML019	2	MOLLA
ET.04A.064	PE261	2	PERNO RUOTA POSTERIORE "ET"
ET.04A.065	DD454	8	DADO AUTOBLOCCANTE M8 INOX
ET.04A.066	VE462	1	VITE ESAGONALE M8x25 UNI 5739 INOX
ET.04A.067	PP127	1	PULEGGIA SCORRI-FILO ALZA SQUEEGEE
ET.04A.068	DD454	1	DADO AUTOBLOCCANTE M8 INOX
ET.04A.069	DT280	2	DISTANZIALE PER RUOTA RES



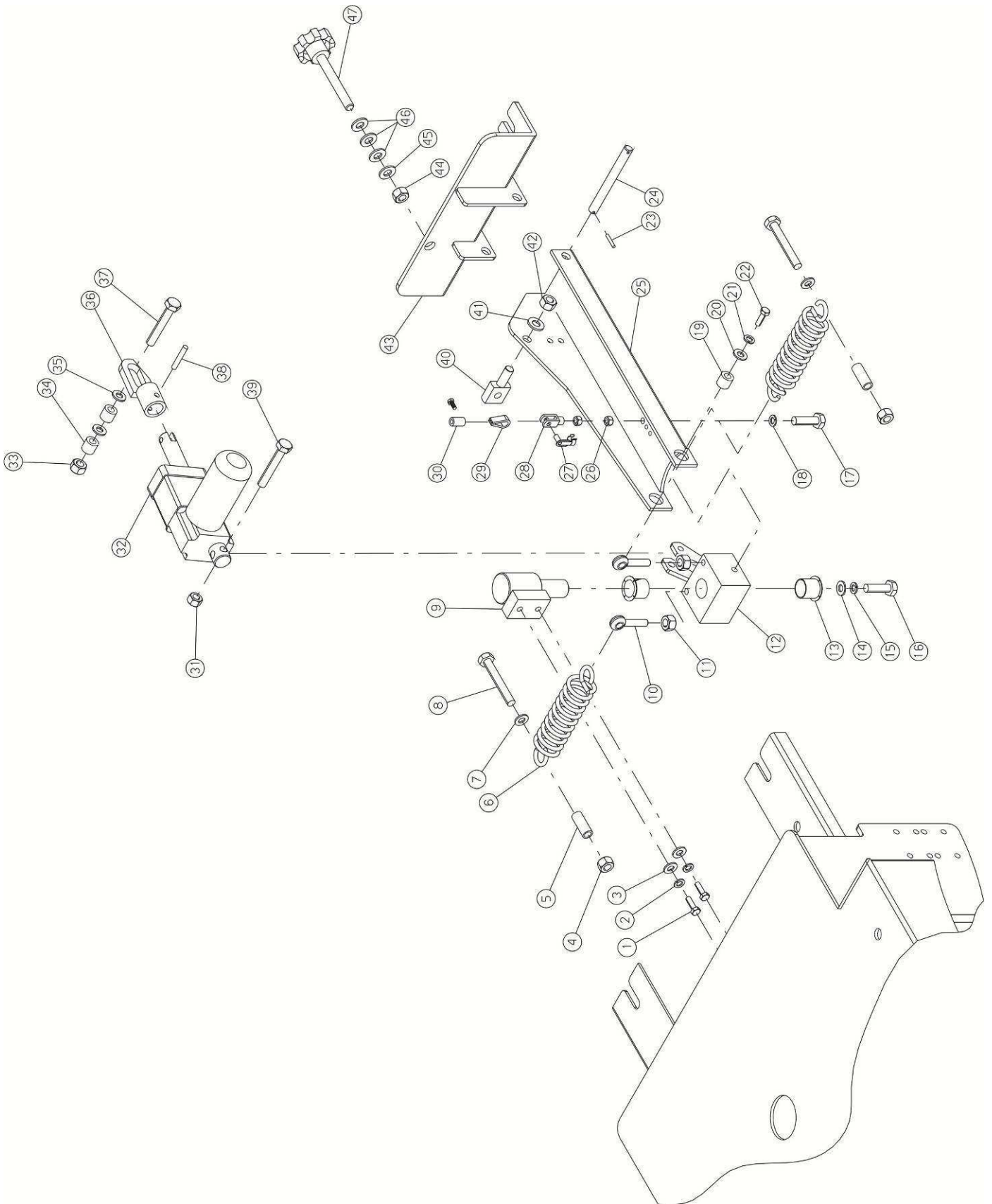
N.Position	Code Num	Qta	Descrizione
ET.05.001	ML184	2	MOLLA FISS. MOT. ASPIRAZ. (12 SPIRE
ET.05.002	C1043	2	CINGHIA POLI V 406 J10
ET.05.003	VG062	4	GRANO M5x5 BRUNITO C/PUNTA
ET.05.004	PP148	2	PULEGGIA MOTRICE
ET.05.005	MO497	2	MOTORE 24V 600W 1800g/min tipo S101
ET.05.006	LV461	2	BIELLETTA PER MOLLA TENDI-CINGHIA
ET.05.007	DD451	2	DADO AUTOBLOCCANTE M4 INOX UNI 7473
ET.05.008	VP096	2	POMELLO A 6 LOBI M8x20 LP/30
ET.05.009	VV412	1	VITE SVAS. BRUGOLA M4x12 UNI5933/77
ET.05.010	PE346	1	PERNO FISSAGGIO BANDELLA
ET.05.011	CO318	1	COPERCHIO Dx ESTRAZIONE SPAZZOLA ET
ET.05.012	PE280	2	PERNO SUPPORTO GIUNTO FOLLE
ET.05.013	GI031	4	PARAOILIO 17x28x6A
ET.05.014	SG052	2	ANELLO SEEGER PER INT.DIAM.28 UNI 7
ET.05.015	DT201	2	DISTANZIALE CUSCINETTI D.17 d.12.2L
ET.05.016	CS071	4	CUSCINETTI A SFERA 6001-2RSH/C3
ET.05.017	GN039	2	GIUNTO FLANGIA FOLLE INNESTO SPAZZ.
ET.05.018	RO506	2	RONDELLA SLARG.D.6x18 UNI6593 INOX
ET.05.019	RO454	2	RONDELLA SPACCATA DIAM. 6 UNI 1751
ET.05.020	VE442	2	VITE ESAGONALE M6x12 UNI 5739 INOX
ET.05.021	SZ063	2	SPAZZ.CILINDRICA SETOLE DURE L=650
ET.05.022	VV432	1	VITE SVAS.BRUGOLA M6x20 UNI5933/77
ET.05.023	PE348	1	PERNO ROTAZIONE MOTORE ANTERIORE
ET.05.024	TP197	1	TELAIO GRUPPO A RULLI ET
ET.05.025	VS411	2	VITE SVASATA TC M5x8 UNI7688 INOX
ET.05.026	MI381	2	BASETTA A SELLA
ET.05.027	DD405	2	DADO M8 UNI 5588 INOX
ET.05.028	VE463	2	VITE ESAGONALE M8X30 UNI 5739 INOX
ET.05.029	RO358	2	RONDELLA DENTELLATA D.6 INOX
ET.05.030	BP440	2	MINI-BUMPER PARA SCHIZZI ET A RULLI
ET.05.031	LM800	2	LISTELLO FISSAGGIO MINIBUMPER
ET.05.032	RO452	4	ROSETTA SPACCATA D.4 UNI 1751 INOX
ET.05.033	VE412	4	VITE ESAGONALE M4x12 UNI 5739/77 IN
ET.05.034	BO105	2	BOCCOLA PER RUOTA SOLLEVAMENTO SQUE
ET.05.035	RT063	2	RUOTA D.80x25 TIPO A01080
ET.05.036	RO502	2	RONDELLA SLARG. D.8X24 UNI6593 INOX
ET.05.037	RO455	2	RONDELLA SPACCATA DIAM. 8 UNI 1751
ET.05.038	VE465	2	VITE ESAGONALE M8x40 UNI 5739 INOX
ET.05.039	TB445	1	TUBO D.12 C/ANIMA IN ACCIAIO L=800m
ET.05.040	RC036	1	RACCORDO A "T" 16
ET.05.041	TB446	2	TUBO D.10 TELATO L=220mm -
ET.05.042	DT277	2	DISTANZIALE POSTERIORE PER MOTORE
ET.05.043	PE349	2	PERNO ROTAZIONE MOTORE POSTERIORE
ET.05.044	SG004	2	ANELLO SEEGER D.EST.14
ET.05.045	PE348	1	PERNO ROTAZIONE MOTORE ANTERIORE
ET.05.046	VV432	1	VITE SVAS.BRUGOLA M6x20 UNI5933/77
ET.05.047	VE422	2	VITE ESAGONALE M5X12 UNI5739 INOX
ET.05.048	RO453	2	ROSETTA SPACCATA D.5 UNI 1751 INOX
ET.05.049	RO508	2	RONDELLA SLARG.D.5x20 UNI6593 INOX
ET.05.050	GN038	2	GIUNTO FLANGIA MOTRICE INNESTO SPAZ
ET.05.051	CA312	1	CARTER COPRI-PULEGGE GRUPPO A RULLI
ET.05.052	CO319	1	COPERCHIO PER CASSETTO RIFIUTI -
ET.05.053	RO500	1	RONDELLA SLARG.D.5X15 UNI6592/69 IN
ET.05.054	RO453	1	ROSETTA SPACCATA D.5 UNI 1751 INOX
ET.05.055	VP081	1	POMELLO M5x15 TONDO
ET.05.056	GI031	2	PARAOILIO 17x28x6A
ET.05.057	RO401	3	ROSETTA DIAM. 4 UNI 6592/69 INOX
ET.05.058	RO452	3	ROSETTA SPACCATA D.4 UNI 1751 INOX
ET.05.059	VC402	3	VITE CILIN.CROCE M4x10 UNI 7687 INO
ET.05.060	CH093	2	LINGUETTA 4X4X16
ET.05.061	AL1211	2	ALBERO GIUNTO MOTRICE IN INOX
ET.05.062	CH094	2	LINGUETTA 4X4X10
ET.05.063	VS413	6	VITE SVASATA TC M5x12 UNI 7688 INOX
ET.05.064	CS071	4	CUSCINETTI A SFERA 6001-2RSH/C3
ET.05.065	DT201	2	DISTANZIALE CUSCINETTI D.17 d.12.2L
ET.05.066	FL083	2	FLANGIA SUPPORTO CUSCINETTI
ET.05.067	SG001	2	ANELLO SEEGER PER EST.DIAM.10 UNI 7
ET.05.068	VG020	4	GRANO M6x8 C/PUNTA UNI 5927
ET.05.069	PP147	2	PULEGGIA CONDOTTA
ET.05.070	CO317	1	COPERCHIO Sx ESTRAZIONE SPAZZOLA ET
ET.05.071	PE347	4	PERNO FISSAGGIO COPERCHIO ESTRAZION
ET.05.072	VV435	4	VITE SVAS. BRUGOLA M6x10 UNI5933/77
ET.05.073	LM788	1	LAMIERA CASSETTO RACCOGLI RIFIUTI E
ET.05.074	CH102	2	LINGUETTA RIBASS.5x3x35 FORMAB UNI7



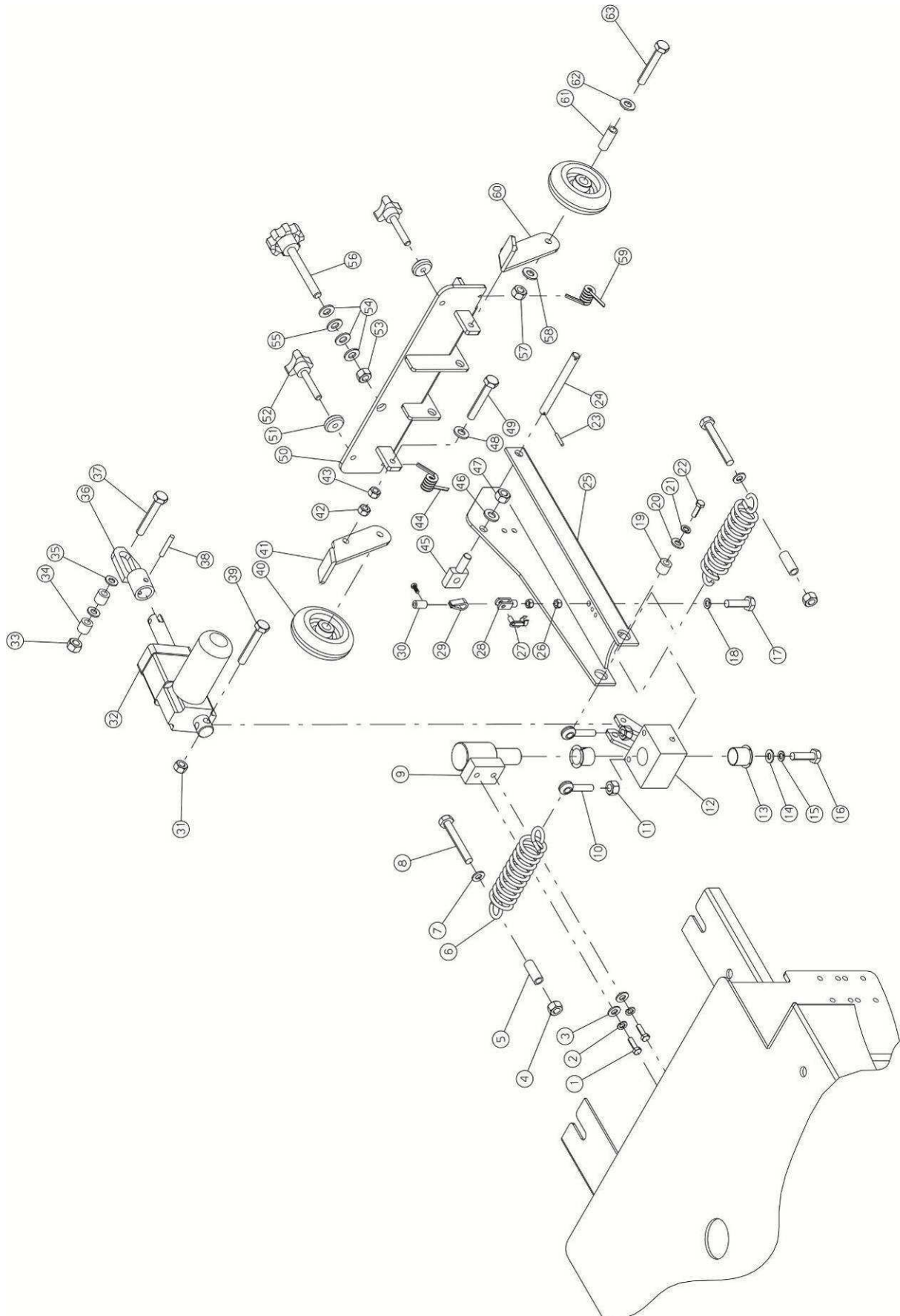
N.Position	Code Num	Qta	Descrizione
ET.5A.001	VS421	1	VITE SVASATA TC M6x12 UNI 7688 INOX
ET.5A.002	SN001	1	SNODO (forcella) M6
ET.5A.003	MI006	1	CLIPS PER FORCELLA M6 -
ET.5A.004	AL176	1	ALBERO SOLLEVAMENTO GRUPPO A RULLI
ET.5A.005	VE447	1	VITE ESAGONALE M6x35 UNI 5737/77 IN
ET.5A.006	LV464	1	BIELLA SOLLEVAMENTO GRUPPO A RULLI
ET.5A.007	DD404	2	DADO M6 UNI 5588 INOX
ET.5A.008	RO501	2	RONDELLA SLARG.D.6X18 UNI6592/69 IN
ET.5A.009	ML076	1	MOLLA PIEDINO
ET.5A.010	BO147	1	BOCCOLA 10 INT. LEVE SPAZZ. SMILE
ET.5A.011	VV462	1	VITE SVAS.BRUGOLA M10X20 UNI 5933/7
ET.5A.012	DD453	1	DADO AUTOBLOCCANTE M6 INOX
ET.5A.013	BO147	6	BOCCOLA 10 INT. LEVE SPAZZ. SMILE
ET.5A.014	LV462	2	LEVA SUPERIORE SOLL.TELAIO GRUPPO R
ET.5A.015	LV463	1	LEVA INFERIORE SOLL.TELAIO GRUPPO R
ET.5A.016	PE357	2	PERNO ECCENTRICO PER REGOLAZIONE AL
ET.5A.017	VB429	2	VITE CIL.BRUGOLA M6x18 UNI5931 INOX
ET.5A.018	LV479	2	LEVA PERNO ECCENTRICO
ET.5A.019	RO503	2	ROSETTA SLARGATA D.6x24 UNI6592/69
ET.5A.020	DD470	2	DADO CIECO M6 INOX UNI5721
ET.5A.021	BO276	2	BOCCOLA REGOLAZIONE BANDINELLA
ET.5A.022	LM799	1	LISTELLO REGOLAZIONE BUMPER LATERAL
ET.5A.023	VS402	10	VITE SVASATA T/C M4x8 UNI 7688 INOX
ET.5A.024	LM791	1	LISTELLO FISSAGGIO BUMPER LATERALE
ET.5A.025	BP441	1	BUMPER LATERALE ET A RULLI Dx
ET.5A.026	SU762	1	SUPPORTO LISTELLO BUMPER Dx ET A RU
ET.5A.027	TA076	2	TAPPO CHIUSURA TUBO ACQUA SOLUZ.M10
ET.5A.028	VE462	2	VITE ESAGONALE M8x25 UNI 5739 INOX
ET.5A.029	RO404	6	RONDELLA NORM.DIAM. 8 UNI 6592 INOX
ET.5A.030	SU761	2	SUPPORTO SPAZZOLE Dx/Sx
ET.5A.031	RO501	4	RONDELLA SLARG.D.6X18 UNI6592/69 IN
ET.5A.032	RO454	4	RONDELLA SPACCATA DIAM. 6 UNI 1751
ET.5A.033	VE443	4	VITE ESAGONALE M6x16 UNI 5739 INOX
ET.5A.034	MO512	1	MOTORIDUTT.SPAZZOLA 24V Dx ET A RUL
ET.5A.035	VE464	2	VITE ESAGONALE M8x35 UNI 5739 INOX
ET.5A.036	RO455	2	RONDELLA SPACCATA DIAM. 8 UNI 1751
ET.5A.037	RO502	2	RONDELLA SLARG. D.8X24 UNI6593 INOX
ET.5A.038	RT048	2	RUOTA PARACOLPI D=75mm GRIGIA =RT01
ET.5A.039	BO014	2	BOCCOLA D=13x8 L=24
ET.5A.040	SU760	1	SUPPORTO MOTORE SPAZZOLA LATERALE D
ET.5A.041	VB421	2	VITE CIL. BRUGOLA M6x30 UNI5931/17
ET.5A.042	DD404	4	DADO M6 UNI 5588 INOX
ET.5A.043	VV467	2	VITE SVAS.BRUGOLA M10x30 UNI5933/77
ET.5A.044	BO288	2	BOCCOLA SVASATA D.40 d.20 h=8.8
ET.5A.045	VV430	6	VITE SVAS.BRUGOLA M6x16 UNI5931 INO
ET.5A.046	FL116	2	FLANGIA ATTACCO SPAZZOLA LATERALE
ET.5A.047	SZ062	2	SPAZZOLA LATERALE -
ET.5A.048	RO502	6	RONDELLA SLARG. D.8X24 UNI6593 INOX
ET.5A.049	DD454	6	DADO AUTOBLOCCANTE M8 INOX
ET.5A.050	RO530	2	RONDELLA SLARG.4x20 UNI5392 INOX -
ET.5A.051	RO452	2	ROSETTA SPACCATA D.4 UNI 1751 INOX
ET.5A.052	VE422	2	VITE ESAGONALE M5X12 UNI5739 INOX
ET.5A.053	MI363	2	TIRANTE AD OCCHIO M8x52 INOX
ET.5A.054	DD405	4	DADO M8 UNI 5588 INOX
ET.5A.055	SU757	1	SUPPORTO SPAZZOLA LATERALE Dx -
ET.5A.056	VB419	2	VITE CIL.BRUGOLA M6X20 UNI5931-77 I
ET.5A.057	ML034	2	MOLLA uguale a ML028
ET.5A.058	DD455	2	DADO AUTOBLOCCANTE M10 INOX -
ET.5A.059	VP051	2	POMELLO VB/30 M8 PASSANTE
ET.5A.060	SU759	1	SUPPORTO MOTORE SPAZZOLA LATERALE S
ET.5A.061	MO513	1	MOTORIDUTT.SPAZZOLA 24V Sx ET A RUL
ET.5A.062	SU758	1	SUPPORTO SPAZZOLA LATERALE Sx
ET.5A.063	DD254	2	DADO AUTOBLOCCANTE M8
ET.5A.064	RO404	2	RONDELLA NORM.DIAM. 8 UNI 6592 INOX
ET.5A.065	VE473	2	VITE ESAGONALE M8x110 INOX UNI5737
ET.5A.066	TP197	1	TELAIO GRUPPO A RULLI ET
ET.5A.067	SU773	1	SUPPORTO LISTELLO BUMPER Sx ET A RU
ET.5A.068	BP437	1	BUMPER LATERALE ET A RULLI Sx
ET.5A.069	LM815	1	LISTELLO FISSAGGIO BUMPER LATERALE
ET.5A.070	VS402	10	VITE SVASATA T/C M4x8 UNI 7688 INOX
ET.5A.071	LM799	1	LISTELLO REGOLAZIONE BUMPER LATERAL
ET.5A.072	PE347	2	PERNO FISSAGGIO COPERCHIO ESTRAZION
ET.5A.073	PE356	2	PERNO LUNGO AGGANCIO BANDINELLA LAT
ET.5A.074	VV439	2	VITE SVAS.BRUGOLA M8x16 UNI5933/77
ET.5A.075	VV463	6	VITE SVAS.BRUGOLA M10x25 INOX UNI 5

ET 70(OPTIONAL)

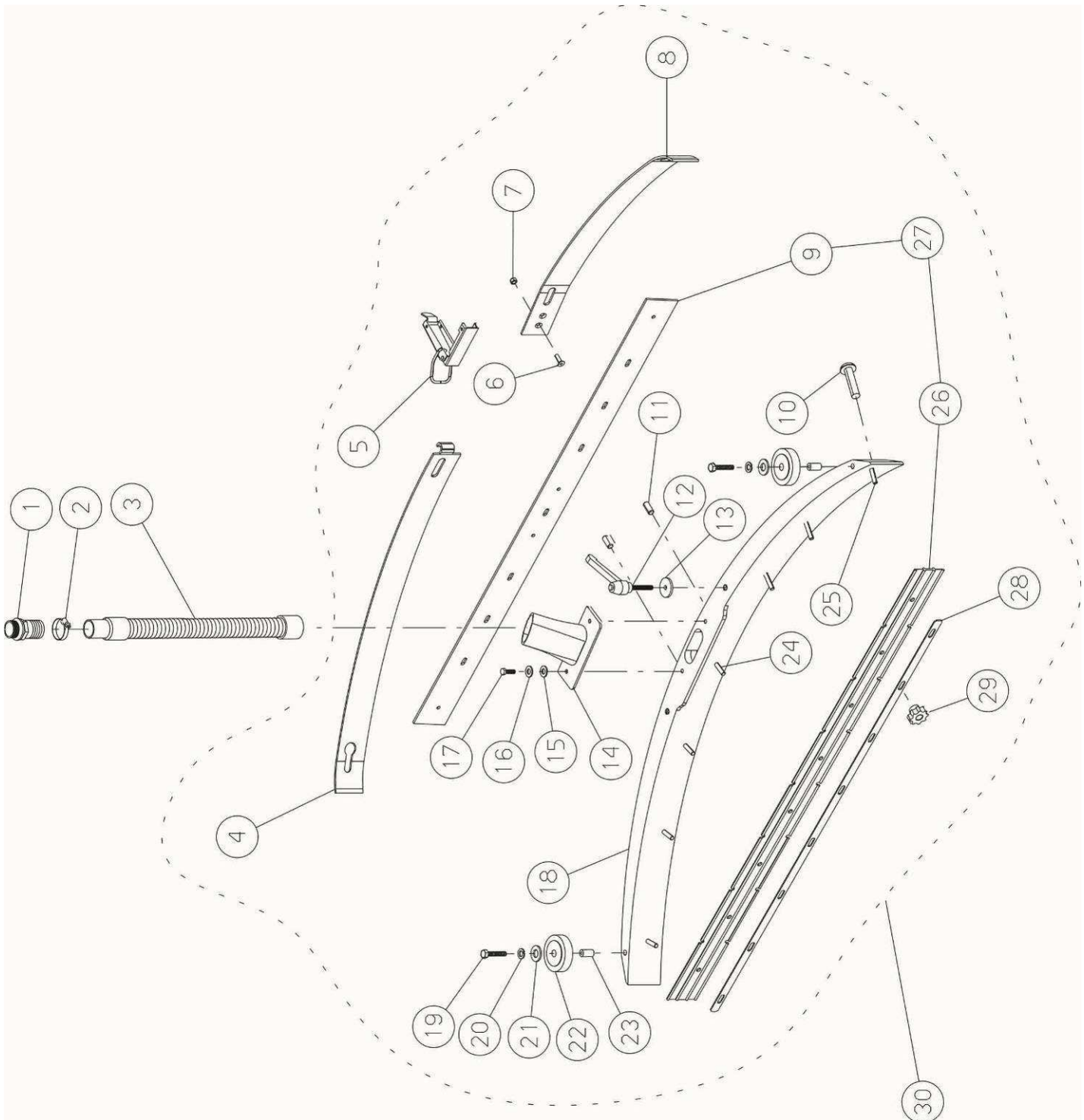
TAV.6



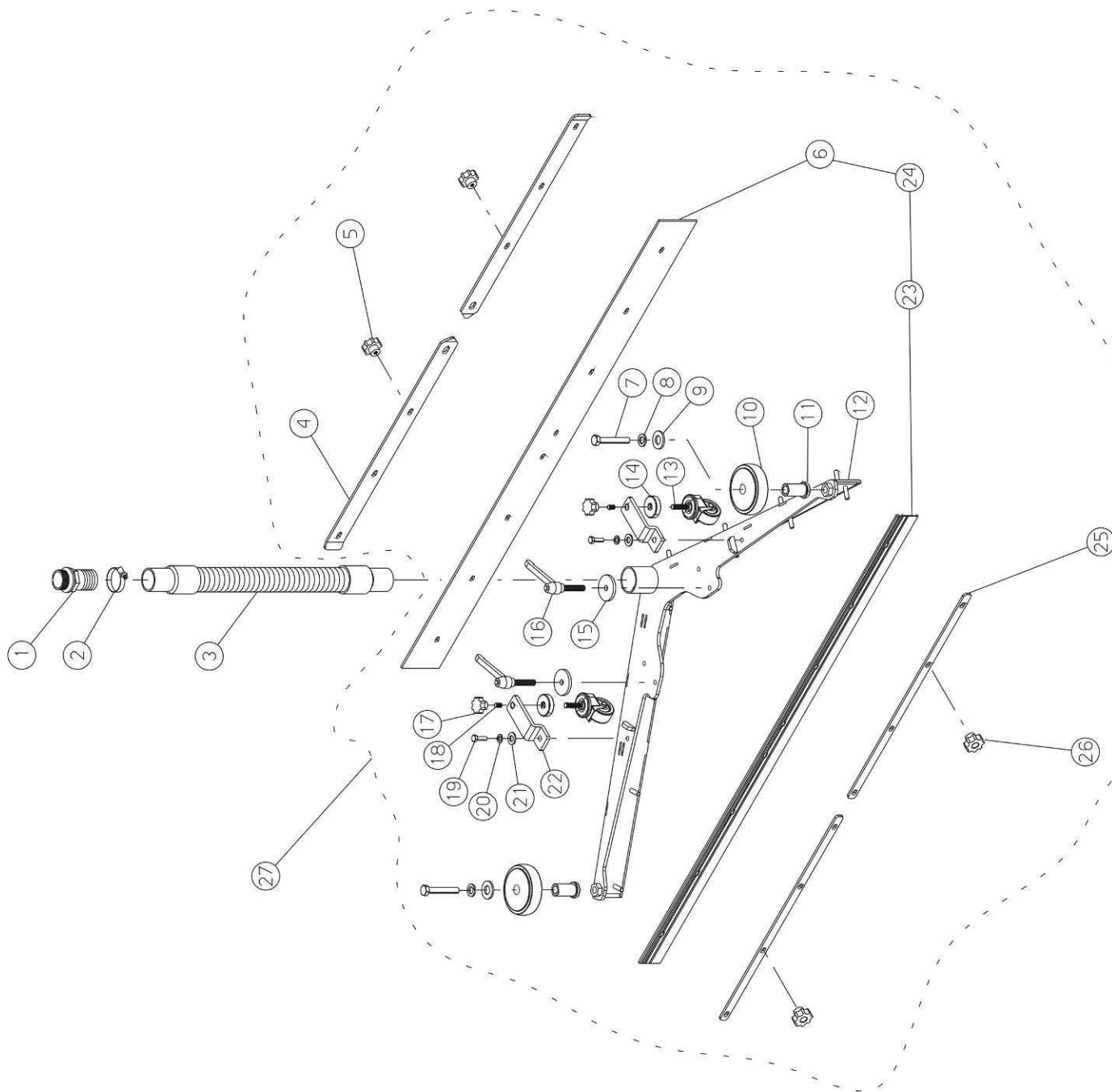
N.Position	Code Num	Qta	Descrizione
ET.06.001	VE461	2	VITE ESAGONALE M8X20 UNI 5739 INOX
ET.06.002	RO455	2	RONDELLA SPACCATA DIAM. 8 UNI 1751
ET.06.003	RO502	2	RONDELLA SLARG. D.8X24 UNI6593 INOX
ET.06.004	DD454	2	DADO AUTOBLOCCANTE M8 INOX
ET.06.005	BO105	2	BOCCOLA PER RUOTA SOLLEVAMENTO SQUE
ET.06.006	ML096	2	MOLLA PRESSIONE
ET.06.007	RO502	2	RONDELLA SLARG. D.8X24 UNI6593 INOX
ET.06.008	VE467	2	VITE ESAGONALE M8x50 UNI5737/77 INO
ET.06.009	PE266	1	PERNO OSCILLAZIONE SQUEEGEE
ET.06.010	MI180	2	TIRANTE AD OCCHIO LAVORATO RIF.MI36
ET.06.011	DD405	2	DADO M8 UNI 5588 INOX
ET.06.012	SU560	1	SUPPORTO OSCILLAZIONE SQUEEGEE
ET.06.013	BN003	2	BOCCOLA NYRELAN DIAM.mm. 19,05
ET.06.014	MV016	1	RONDELLA SPECIALE
ET.06.015	RO455	1	RONDELLA SPACCATA DIAM. 8 UNI 1751
ET.06.016	VE461	1	VITE ESAGONALE M8X20 UNI 5739 INOX
ET.06.017	VE470	1	VITE ESAGONALE M8x45 UNI 5737/77 IN
ET.06.018	RO455	1	RONDELLA SPACCATA DIAM. 8 UNI 1751
ET.06.019	BO135	2	BOCCOLA PER PEDALE FRENO A TAMBURO
ET.06.020	RO502	2	RONDELLA SLARG. D.8X24 UNI6593 INOX
ET.06.021	RO455	2	RONDELLA SPACCATA DIAM. 8 UNI 1751
ET.06.022	VE462	2	VITE ESAGONALE M8x25 UNI 5739 INOX
ET.06.023	CP206	2	COPIGLIA 2x30
ET.06.024	PE267	1	PERNO SQUEEGEE
ET.06.025	LM615	1	LAMIERA SUPPORTO SQUEEGEE
ET.06.026	DD405	2	DADO M8 UNI 5588 INOX
ET.06.027	MI005	1	PERNO CON MOLLA PER FORCELLA M8
ET.06.028	SN003	1	FORCELLA M8
ET.06.029	MI415	1	REDANCE INOX 4mm
ET.06.030	MI146	1	MORSETTO STRINGICAVO A DUE VITI D.5
ET.06.031	DD454	1	DADO AUTOBLOCCANTE M8 INOX
ET.06.032	MA042	1	MARTINETTO ALZA PIATTO SPAZZOLE
ET.06.033	DD454	1	DADO AUTOBLOCCANTE M8 INOX
ET.06.034	BO135	2	BOCCOLA PER PEDALE FRENO A TAMBURO
ET.06.035	RO502	2	RONDELLA SLARG. D.8X24 UNI6593 INOX
ET.06.036	FR029	1	FORCELLA X MARTINETTO ALZA SQUEEGEE
ET.06.037	VE470	1	VITE ESAGONALE M8x45 UNI 5737/77 IN
ET.06.038	SP020	1	SPINA ELASTICA 6x25 UNI 6874/71
ET.06.039	VE467	1	VITE ESAGONALE M8x50 UNI5737/77 INO
ET.06.040	PE180	1	PERNO PER REGOLAZIONE SQUEEGEE M10
ET.06.041	RO405	1	RONDELLA NORM.DIAM. 10 UNI 1751 INO
ET.06.042	DD455	1	DADO AUTOBLOCCANTE M10 INOX -
ET.06.043	SU742	1	SUPPORTO SQUEEGEE RUOTE PIVOTTANTI
ET.06.044	DD255	1	DADO AUTOBLOCCANTE M10
ET.06.045	RO405	3	RONDELLA NORM.DIAM. 10 UNI 1751 INO
ET.06.046	RO314	1	RONDELLA ONDULATA D=10
ET.06.047	VP058	1	POMELLO M10x80 A 6 LOBI INOX



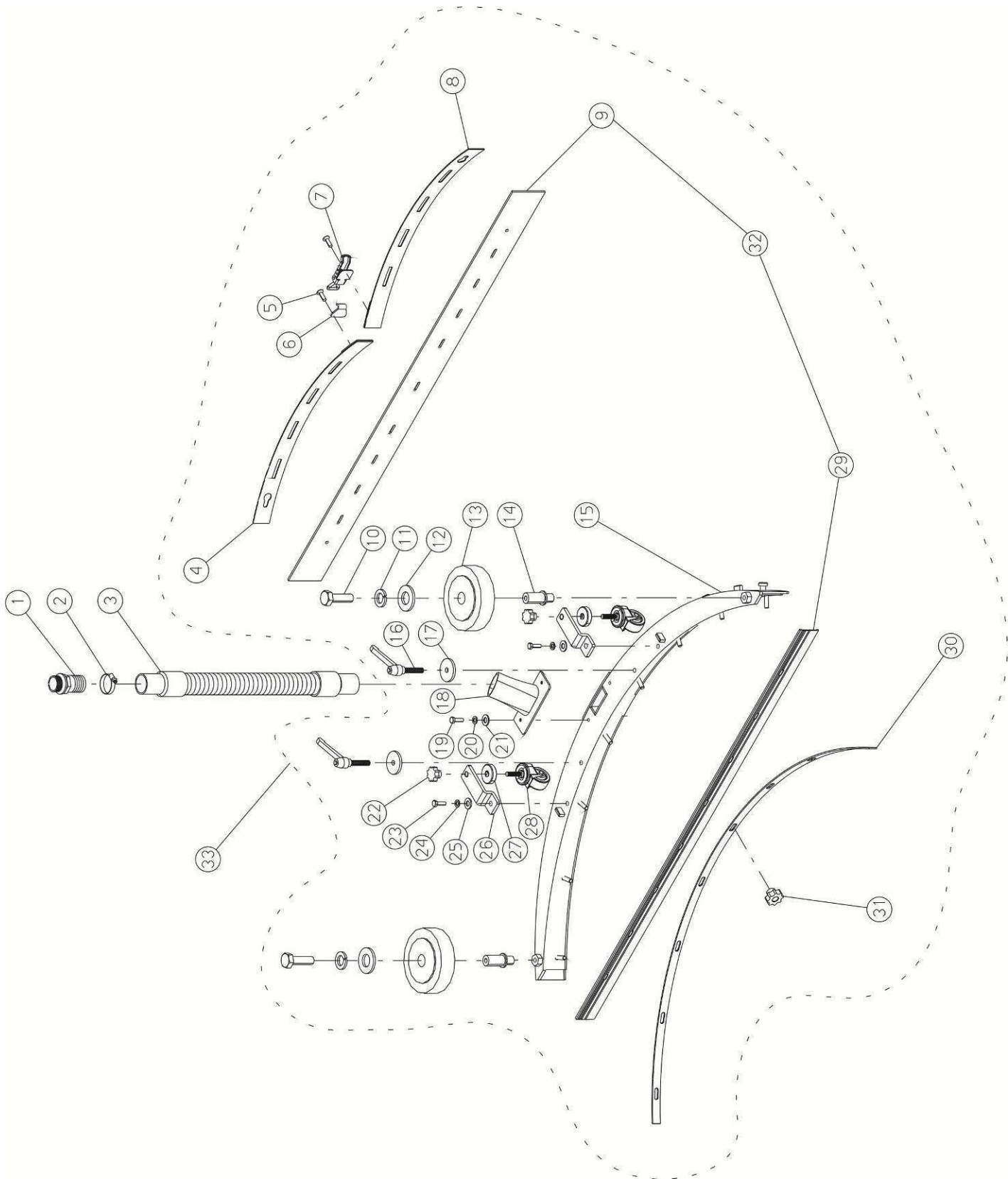
N.Position	Code Num	Qta	Descrizione
ET.06.001	VE461	2	VITE ESAGONALE M8X20 UNI 5739 INOX
ET.06.002	RO455	2	RONDELLA SPACCATA DIAM. 8 UNI 1751
ET.06.003	RO502	2	RONDELLA SLARG. D.8X24 UNI6593 INOX
ET.06.004	DD454	2	DADO AUTOBLOCCANTE M8 INOX
ET.06.005	BO105	2	BOCCOLA PER RUOTA SOLLEVAMENTO SQUE
ET.06.006	ML096	2	MOLLA PRESSIONE
ET.06.007	RO502	2	RONDELLA SLARG. D.8X24 UNI6593 INOX
ET.06.008	VE467	2	VITE ESAGONALE M8x50 UNI5737/77 INO
ET.06.009	PE266	1	PERNO OSCILLAZIONE SQUEEGEE
ET.06.010	MI180	2	TIRANTE AD OCCHIO LAVORATO RIF.MI36
ET.06.011	DD405	2	DADO M8 UNI 5588 INOX
ET.06.012	SU560	1	SUPPORTO OSCILLAZIONE SQUEEGEE
ET.06.013	BN003	2	BOCCOLA NYRELAN DIAM.mm. 19,05
ET.06.014	MV016	1	RONDELLA SPECIALE
ET.06.015	RO455	1	RONDELLA SPACCATA DIAM. 8 UNI 1751
ET.06.016	VE461	1	VITE ESAGONALE M8X20 UNI 5739 INOX
ET.06.017	VE470	1	VITE ESAGONALE M8x45 UNI 5737/77 IN
ET.06.018	RO455	1	RONDELLA SPACCATA DIAM. 8 UNI 1751
ET.06.019	BO135	2	BOCCOLA PER PEDALE FRENO A TAMBURO
ET.06.020	RO502	2	RONDELLA SLARG. D.8X24 UNI6593 INOX
ET.06.021	RO455	2	RONDELLA SPACCATA DIAM. 8 UNI 1751
ET.06.022	VE462	2	VITE ESAGONALE M8x25 UNI 5739 INOX
ET.06.023	CP206	2	COPIGLIA 2x30
ET.06.024	PE267	1	PERNO SQUEEGEE
ET.06.025	LM615	1	LAMIERA SUPPORTO SQUEEGEE
ET.06.026	DD405	2	DADO M8 UNI 5588 INOX
ET.06.027	MI005	1	PERNO CON MOLLA PER FORCELLA M8
ET.06.028	SN003	1	FORCELLA M8
ET.06.029	MI415	1	REDANCE INOX 4mm
ET.06.030	MI146	1	MORSETTO STRINGICAVO A DUE VITI D.5
ET.06.031	DD454	1	DADO AUTOBLOCCANTE M8 INOX
ET.06.032	MA042	1	MARTINETTO ALZA SQUEEGEE
ET.06.033	DD454	1	DADO AUTOBLOCCANTE M8 INOX
ET.06.034	BO135	2	BOCCOLA PER PEDALE FRENO A TAMBURO
ET.06.035	RO502	2	RONDELLA SLARG. D.8X24 UNI6593 INOX
ET.06.036	FR029	1	FORCELLA X MARTINETTO ALZA SQUEEGEE
ET.06.037	VE470	1	VITE ESAGONALE M8x45 UNI 5737/77 IN
ET.06.038	SP020	1	SPINA ELASTICA 6x25 UNI 6874/71
ET.06.039	VE467	1	VITE ESAGONALE M8x50 UNI5737/77 INO
ET.06.040	RT063	2	RUOTA D.80x25 TIPO A01080
ET.06.041	PT335	1	PIASTRA RUOTINE PRESSIONE SQUEEGEE
ET.06.042	DD454	2	DADO AUTOBLOCCANTE M8 INOX
ET.06.043	DD405	2	DADO M8 UNI 5588 INOX
ET.06.044	ML156	1	MOLLA PRESSIONE SQUEEGEE Dx
ET.06.045	PE180	1	PERNO PER REGOLAZIONE SQUEEGEE M10
ET.06.046	RO405	1	RONDELLA NORM.DIAM. 10 UNI 1751 INO
ET.06.047	DD455	1	DADO AUTOBLOCCANTE M10 INOX -
ET.06.048	RO404	1	RONDELLA NORM.DIAM. 8 UNI 6592 INOX
ET.06.049	VE467	2	VITE ESAGONALE M8x50 UNI5737/77 INO
ET.06.050	SU604	1	SUPPORTO SQUEEGEE
ET.06.051	GH0061	2	GHIERA REGOLAZIONE INCL.SQUEEGEE IN
ET.06.052	VP077	2	VOLANTINO M8x45 A 3 PUNTE 3P/34/P
ET.06.053	DD255	1	DADO AUTOBLOCCANTE M10
ET.06.054	RO405	3	RONDELLA NORM.DIAM. 10 UNI 1751 INO
ET.06.055	RO314	1	RONDELLA ONDULATA D=10
ET.06.056	VP058	1	POMELLO M10x80 A 6 LOBI INOX
ET.06.057	DD454	2	DADO AUTOBLOCCANTE M8 INOX
ET.06.058	RO405	2	RONDELLA NORM.DIAM. 10 UNI 1751 INO
ET.06.059	ML157	1	MOLLA PRESSIONE SQUEEGEE Sx
ET.06.060	PT336	1	PIASTRA RUOTINE PRESSIONE SQUEEGEE
ET.06.061	BO105	2	BOCCOLA PER RUOTA SOLLEVAMENTO SQUE
ET.06.062	RO502	2	RONDELLA SLARG. D.8X24 UNI6593 INOX
ET.06.063	VE467	2	VITE ESAGONALE M8x50 UNI5737/77 INO



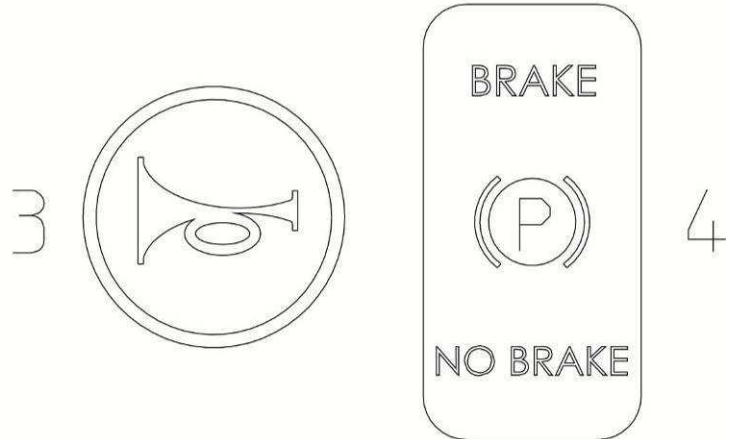
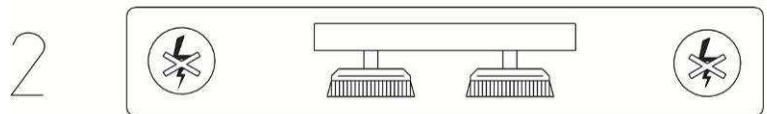
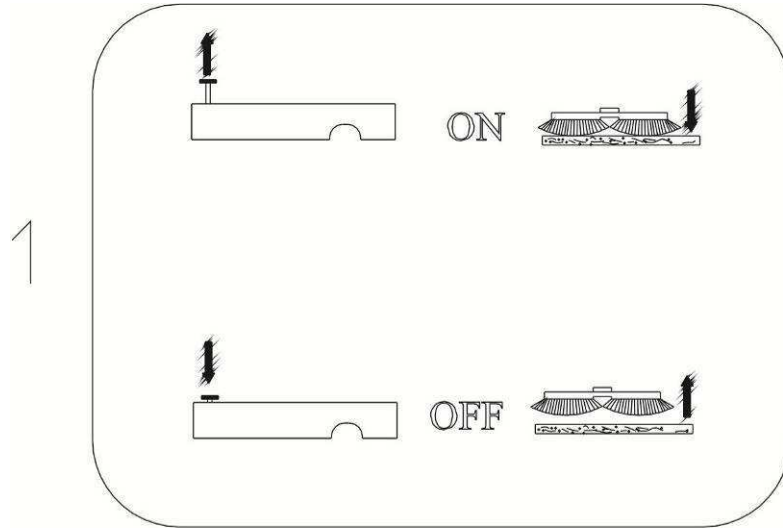
N.Position	Code Num	Qta	Descrizione
ET.07.001	RC044	1	RACCORDO PORTA GOMMA M/M 1"1/4x38
ET.07.002	FS004	1	FASCETTA 32/50
ET.07.003	TB292	1	TUBO SQUEEGEE D=38 IN ANIMA D'ACC.L
ET.07.004	LM564	1	LISTELLO POSTERIORE DX PER ET/75
ET.07.005	CC5000	1	GANCIO CHIUSURA COPERCHIO FILTRI
ET.07.006	VS410	2	VITE SVASATA T/C M4x10 UNI 7688 INO
ET.07.007	DD451	2	DADO AUTOBLOCCANTE M4 INOX UNI 7473
ET.07.008	LM565	1	LISTELLO POSTERIORE SX PER SQ065
ET.07.009	BP426	1	LAMA POST.SQUEEGEE ET/75 PARA ROSSA
ET.07.010	VB474	2	VITE TESTA BOMBATA M8X16 INOX
ET.07.011	PE275	2	PERNO CENTRALE FISSAGGIO LAMA SQUEE
ET.07.012	VP042	2	POMELLO A LEVA M.8 x20-
ET.07.013	VI060	2	ROND. INOX CON FILETTO M8
ET.07.014	SB165	1	BOCCHETTA ASPIRAZIONE SQUEEGEE I26P
ET.07.015	RO501	2	RONDELLA SLARG.D.6X18 UNI6592/69 IN
ET.07.016	RO454	2	RONDELLA SPACCATA DIAM. 6 UNI 1751
ET.07.017	VE443	2	VITE ESAGONALE M6x16 UNI 5739 INOX
ET.07.018	SQ065	1	CORPO SQUEEGEE IN ALLUMINIO PER ET/75
ET.07.019	VE471	2	VITE ESAGONALE M8X70 UNI5737/77 INO
ET.07.020	RO455	2	RONDELLA SPACCATA DIAM. 8 UNI 1751
ET.07.021	RO502	2	RONDELLA SLARG. D.8X24 UNI6593 INOX
ET.07.022	RT056	2	RUOTA PARACOLPI 100x19
ET.07.023	BO109	2	BOCCOLA RUOTA PARACOLPI
ET.07.024	MI382	1	PRIGIONIERO M6 SQUEEGEE TAGLIATO
ET.07.025	MI121	6	PRIGIONIERO M6X35 15/15
ET.07.026	BP332	1	LAMA ANTERIORE PER SQ065 ESTRUSO PO
ET.07.027	KIT813	1	KIT SERIE LAME PER ET/75
ET.07.028	LM563	1	LISTELLO ANTERIORE PER ET/75
ET.07.029	VP015	7	POMELLO A 6 LOBI FEMMINA M6
ET.07.030	KIT811	1	KIT ASSEMBLAGGIO SQUEEGEE COMPLETO



N.Position	Code Num	Qta	Descrizione
ET.07.001	RC044	1	RACCORDO PORTA GOMMA M/M 1"1/4x38
ET.07.002	FS004	1	FASCETTA 32/50
ET.07.003	TB292	1	TUBO SQUEEGEE D=38 IN ANIMA D'ACC.L
ET.07.004	LM803	2	LISTELLO POSTERIORE SQUEEGEE MOD. A "V"
ET.07.005	VP015	8	POMELLO A 6 LOBI FEMMINA M6
ET.07.006	BP443	1	LAMA POSTERIORE SQUEEGEE MOD."V"
ET.07.007	VE542	2	VITE ESAGONALE M12x55 ISO 4014 INOX
ET.07.008	RO457	2	RONDELLA SPACCATI DIAM. 12 UNI 1751
ET.07.009	RO406	2	ROSETTA SLARGATA D.12 UNI6592
ET.07.010	RT056	2	RUOTA D.80x25 TIPO A01080
ET.07.011	BO313	2	BOCCOLA PARACOLPI D=25 d=19 foro 12,5mm
ET.07.012	SQ085	1	CORPO SQUEEGEE MODELLO A "V"
ET.07.013	RT020	2	RUOTA PIVOTTANTE
ET.07.014	GH051	2	GHIERA PER REGOLAZIONE SQUEEGEE
ET.07.015	VI060	2	ROND. INOX CON FILETTO M8
ET.07.016	VP042	2	POMELLO A LEVA M.8 x20-
ET.07.017	VP001	2	POMELLO M10 FEMMINA A 6 LOBI
ET.07.018	VG037	2	GRANO M10X10 CON PUNTA
ET.07.019	VE460	2	VITE ESAGONALE M8x16 UNI 5739 INOX
ET.07.020	RO455	2	RONDELLA SPACCATI DIAM. 8 UNI 1751
ET.07.021	RO404	2	RONDELLA NORM.DIAM. 8 UNI 6592 INOX
ET.07.022	SU705	2	SUPPORTO RUOTA PIVOTTANTE SQUEEGEE
ET.07.023	BP442	1	LAMA ANTERIORE POLIURETANO SQUEEGEE
ET.07.024	KIT1103	1	KIT LAME SQUEEGEE A "V" -
ET.07.025	LM802	2	LISTELLO ANTERIORE SQUEEGEE MOD. A "V"
ET.07.026	VP015	8	POMELLO A 6 LOBI FEMMINA M6
ET.07.027	KIT1104	1	KIT SQUEEGEE COMPLETO A "V"



N.Position	Code Num	Qta	Descrizione
ET.07.001	RC044	1	RACCORDO PORTA GOMMA M/M 1"1/4x38
ET.07.002	FS004	1	FASCETTA 32/50
ET.07.003	TB292	1	TUBO SQUEEGEE D=38 IN ANIMA D'ACC.L
ET.07.004	LM806	1	LISTEL.POSTER.SQUEEGEE PARAB.2 FORI
ET.07.005	VS400	4	VITE SVASATA T/C M4x6 UNI 7688 INOX
ET.07.006	MV181	1	RISCONTRO GANCIO PER CC027
ET.07.007	CC027	1	GANCIO LISTELLI SQUEEGEE PARABOLICO
ET.07.008	LM807	1	LISTEL.POSTER.SQUEEGEE PARAB.2 FORI
ET.07.009	BP447	1	LAMA POSTER.SQUEEGEE PARABOLICO ET/
ET.07.010	VE467	2	VITE ESAGONALE M8x50 UNI5737/77 INO
ET.07.011	RO455	2	RONDELLA SPACCATA DIAM. 8 UNI 1751
ET.07.012	RO502	2	RONDELLA SLARG. D.8X24 UNI6593 INOX
ET.07.013	RT056	2	RUOTA PARACOLPI 100x19
ET.07.014	BO109	2	BOCCOLA RUOTA PARACOLPI
ET.07.015	SQ087	1	CORPO SQUEEGEE ET/75 PARABOLICO
ET.07.016	VP042	2	POMELLO A LEVA M.8 x20-
ET.07.017	VI060	2	ROND. INOX CON FILETTO M8
ET.07.018	SB165	1	BOCCHETTA ASPIRAZIONE SQUEEGEE I26P
ET.07.019	VE440	2	VITE ESAGONALE M6x8 UNI 5737/77 INO
ET.07.020	RO454	2	RONDELLA SPACCATA DIAM. 6 UNI 1751
ET.07.021	RO503	2	ROSETTA SLARGATA D.6x24 UNI6592/69
ET.07.022	VP001	2	POMELLO M10 FEMMINA A 6 LOBI
ET.07.023	VE460	2	VITE ESAGONALE M8x16 UNI 5739 INOX
ET.07.024	RO455	2	RONDELLA SPACCATA DIAM. 8 UNI 1751
ET.07.025	RO404	2	RONDELLA NORM.DIAM. 8 UNI 6592 INOX
ET.07.026	SU705	2	SUPPORTO RUOTA PIVOTTANTE SQUEEGEE
ET.07.027	GH051	2	GHIERA PER REGOLAZIONE SQUEEGEE
ET.07.028	RT020	2	RUOTA PIVOTTANTE
ET.07.029	BP448	1	LAMA ANTERIORE SQUEEGEE PARABOLICO
ET.07.030	LM808	1	LISTELLO ANTERIORE SQUEEGEE PARABOL
ET.07.031	VP015	8	POMELLO A 6 LOBI FEMMINA M6
ET.07.032	KIT1110	1	KIT SERIE LAME SQUEEGEE PARABOLICO
ET.07.033	KIT1108	1	KIT ASSEMBL.SQUEEGEE PARABOLICO ET/



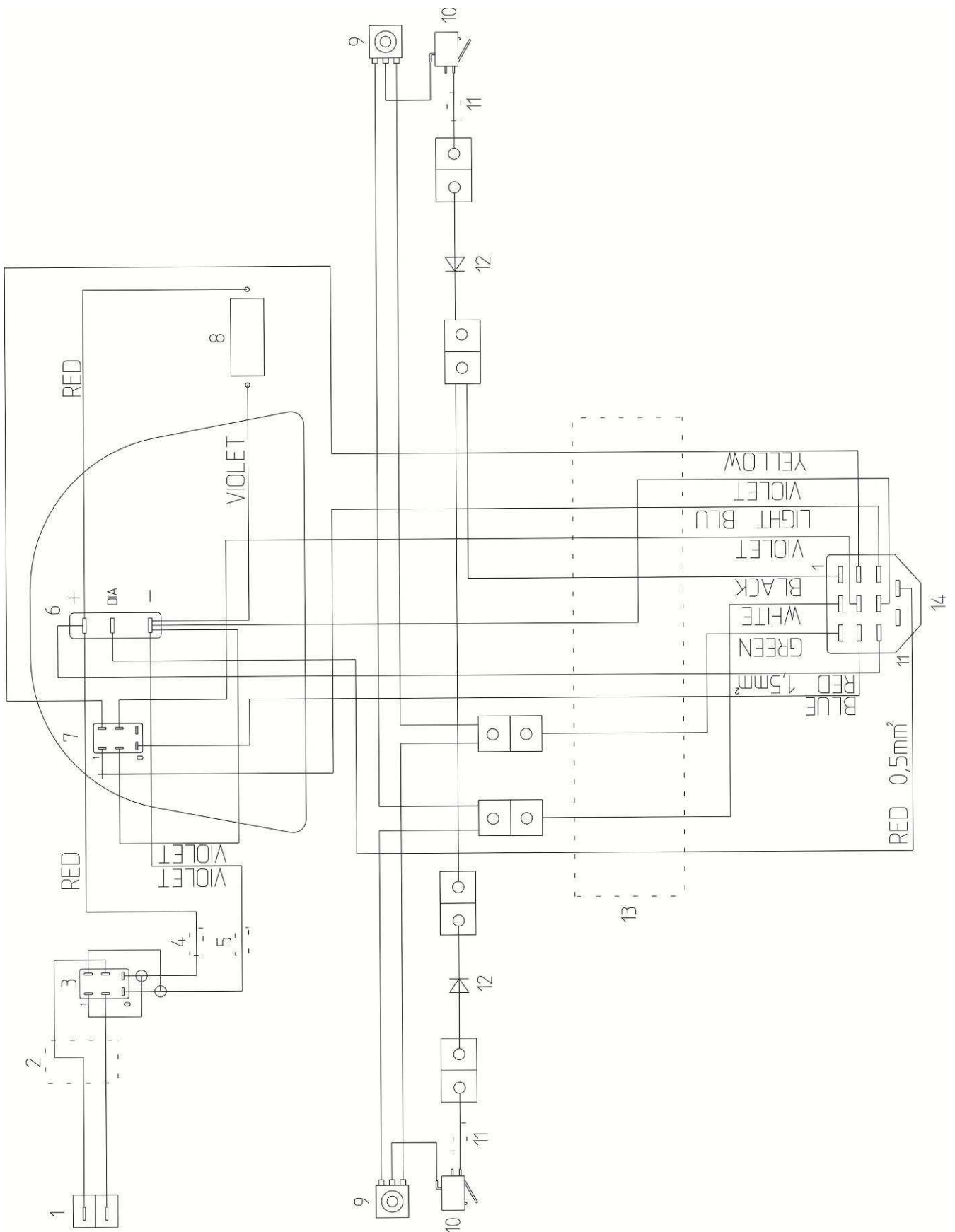
5

SERBATOIO SOLUZIONE
SOLUTION TANK

6

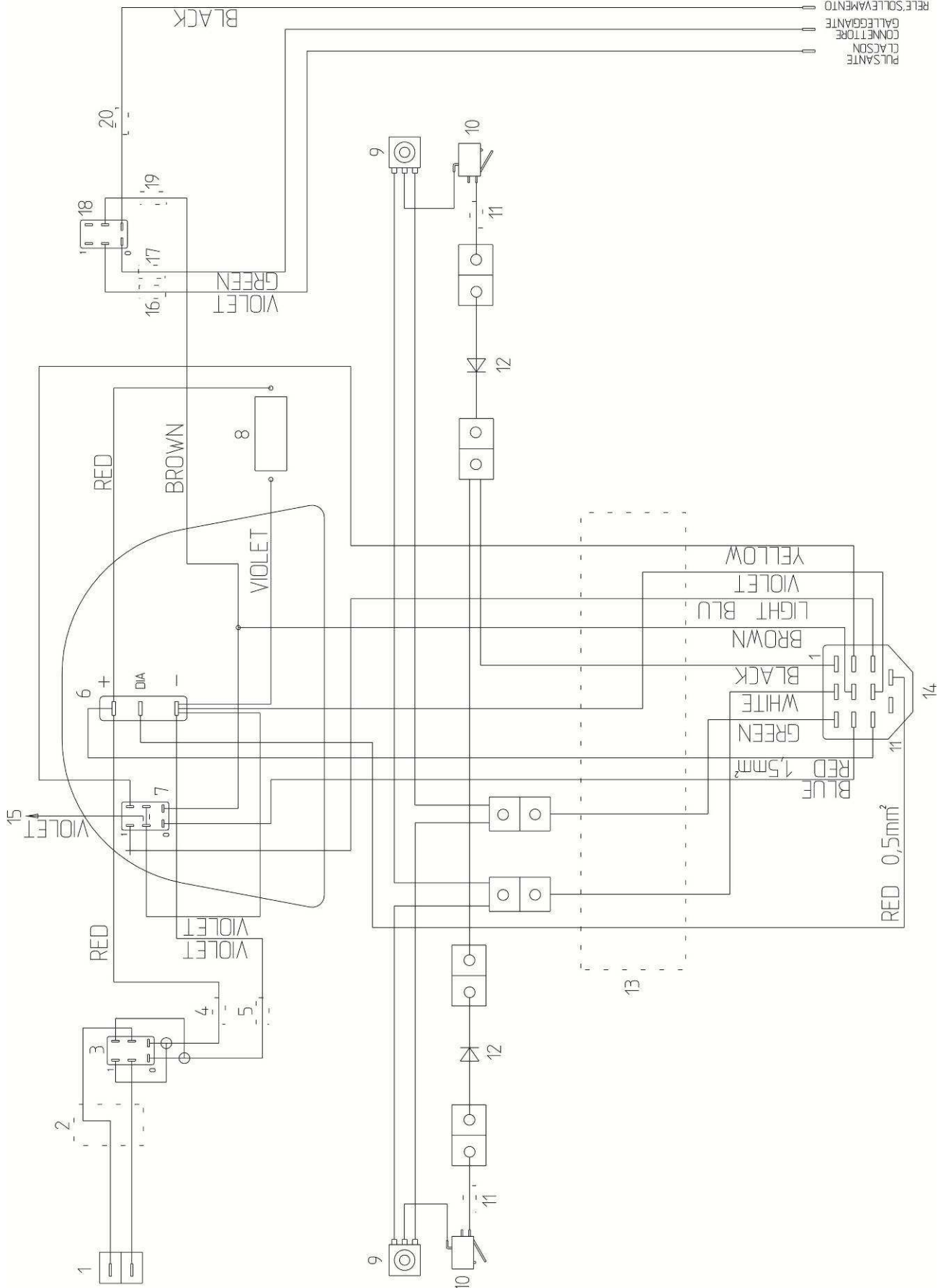
SERBATOIO RECUPERO
RECOVERY TANK

N.Position	Code Num	Qta	Descrizione
ET.08.001	TG151	1	TARGHETTA SOLLEVAMENTO PIATTO SPAZZ
ET.08.002	TG172	1	TARGHETTA SALVAMOTORE
ET.08.003	TG139	1	TARGHETTA CLACSON
ET.08.004	TG168	1	TARGHETTA FRENO DI STAZIONAMENTO
ET.08.005	TG191	1	TARGHETTA TAPPO SERBATOIO SOLUZIONE
ET.08.006	TG192	1	TARGHETTA TAPPO SERBATOIO RECUPERO



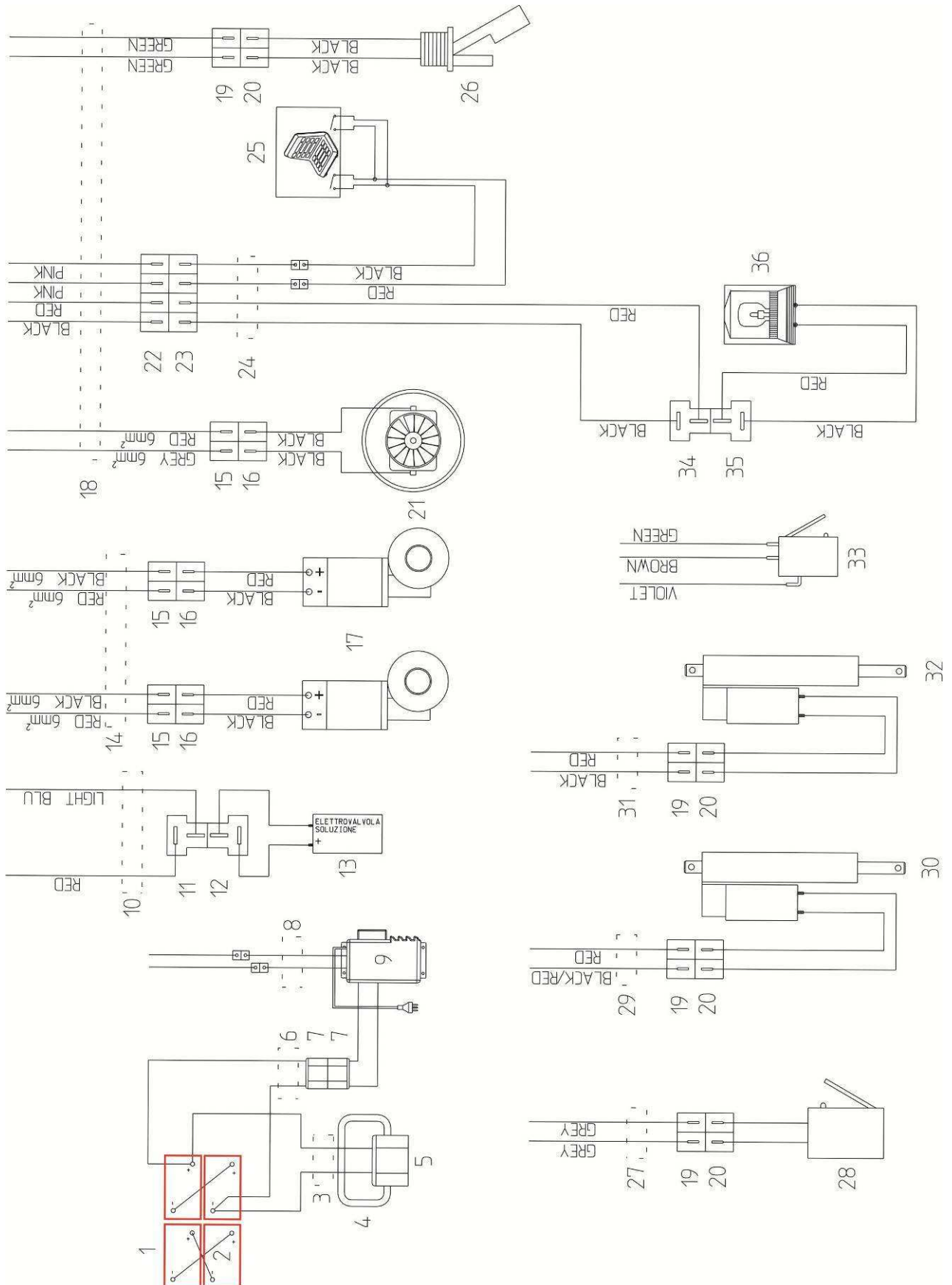
N.Position	Code Num	Qta	Descrizione
ET.09.001	PY299	1	CONNETTORE 2 POLI MASCHIO ATT FASTO
ET.09.002	CW278	1	CAVO INTERRUETTORE/SPINA
ET.09.003	IN063	1	INTERRUPTORE A SCATTO 6 CONTATTI
ET.09.004	CW286	1	CAVO ROSSO INTERRUETTORE MARTINETTO
ET.09.005	CW287	1	CAVO NERO INTERRUETTORE MARTINETTO
ET.09.006	PY5304	1	SEGNALATORE STATO CARICA BATT+CHECK
ET.09.007	IN063	1	INTERRUPTORE A SCATTO 6 CONTATTI
ET.09.008	PY606	1	CONTAORE PER SMILE
ET.09.009	PY805	2	POTENZIOMETRO 10K CON LAVORAZIONE
ET.09.010	IN093	2	MICRO SWITCH PER ET LAVORATO L=22mm
ET.09.011	CW285	2	CAVO POTENZIOMETRO
ET.09.012	CW276	2	CAVO DIODO
ET.09.013	CW251	1	CAVO PLANCIA PER SCHEDA REGHEL
ET.09.014	PY755	1	CONNETTORE 11 POLI PORTA-FEMMINA

PULSANTE
CLACSON
CONNETTORE
GALLEGGIANTE
RELE SOLLEVAMENTO
SOURGEER (A2)

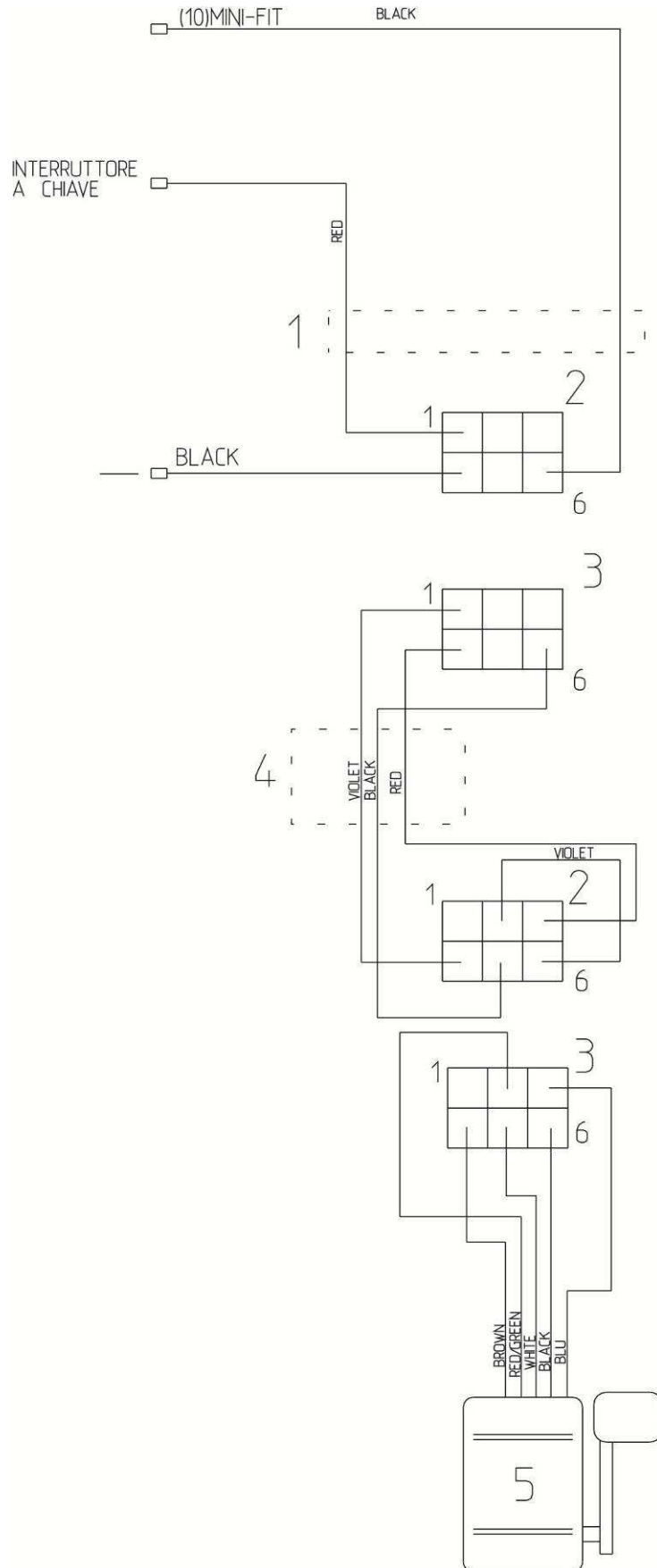


N.Position	Code Num	Qta	Descrizione
ET.09A.001	PY299	1	CONNETTORE 2 POLI MASCHIO ATT FASTO
ET.09A.002	CW278	1	CAVO INTERRUOTTORE/SPINA
ET.09A.003	IN063	1	INTERRUPTORE A SCATTO 6 CONTATTI
ET.09A.004	CW286	1	CAVO ROSSO INTERRUOTTORE MARTINETTO
ET.09A.005	CW287	1	CAVO NERO INTERRUOTTORE MARTINETTO
ET.09A.006	PY5304	1	SEGNALATORE STATO CARICA BATT+CHECK
ET.09A.007	IN063	1	INTERRUPTORE A SCATTO 6 CONTATTI
ET.09A.008	PY606	1	CONTAORE PER SMILE
ET.09A.009	PY805	2	POTENZIOMETRO 10K CON LAVORAZIONE
ET.09A.010	IN093	2	MICRO SWITCH PER ET LAVORATO L=22mm
ET.09A.011	CW285	2	CAVO POTENZIOMETRO
ET.09A.012	CW276	2	CAVO DIODO
ET.09A.013	CW251	1	CAVO PLANCIA PER SCHEDE REGHEL
ET.09A.014	PY755	1	CONNETTORE 11 POLI PORTA-FEMMINA
ET.09A.015	CW430	1	CAVO PONTE VIOLA
ET.09A.016	CW437	1	CAVO VIOLA
ET.09A.017	CW438	1	CAVO VERDE
ET.09A.018	IN063	1	INTERRUPTORE A SCATTO 6 CONTATTI
ET.09A.019	CW431	1	CAVO PLANCIA INTERRUOTTORE SQUEEGEE
ET.09A.020	CW432	1	CAVO BOBINA RELE'

N.Position	Code Num	Qta	Descrizione
ET.10.001	PY368	2	INTERRUTTORE SALVAMOTORE 35A 36V
ET.10.002	PY756	1	CONNETTORE 11 POLI PORTA-MASCHIO
ET.10.003	IN053	1	INTERRUTTORE A PULSANTE
ET.10.004	IN064	1	INTERRUTTORE A CHIAVE (FORO Ø19)
ET.10.005	PY1147	1	PORTA-FUSIBILE VOLANTE (ENERGY) ET
ET.10.006	PY5118	1	FUSIBILE 15A
ET.10.007	PY263	3	SUPPORTO PER FUSE MORSETTIERA
ET.10.008	PY893	1	FUSIBILE LAMELLARE 160A CERAMICO
ET.10.009	PY300	1	CONNETT.2 POLI FEMM ATT FASTON 6,3X
ET.10.010	CW279	1	CAVO SPINA/SPINA
ET.10.011	SL021	2	ZOCCO PER RELAY
ET.10.012	SL020	2	RELAY 80A 24V
ET.10.013	SL034	1	TELERUTTORE A 24V ALBRIGHT (SW60)
ET.10.014	PY822	1	CONNETTORE MINI FIT A 12 POLI
ET.10.015	PY779	1	SCHEDA REGHEL PM90A
ET.10.015	PY826	1	SCHEDA ELETTR.SENZA RITARDO SPAZZOL
ET.10.016	PY5032	1	CONNETTORE MASCHIO 1 POLO
ET.10.017	PY5031	1	CONNETTORE FEMMINA 1 POLO
ET.10.018	PY711	4	CONNETTORE A 2 CONTATTI FORMA A T F
ET.10.019	PY710	4	CONNETTORE A 2 CONTATTI FORMA A T M
ET.10.020	PY498	1	BUZZER RETROMARCIA 24V
ET.10.021	CW239	1	CAVO LAMPEGGIANTE/MICRO SEDILE
ET.10.022	PY300	3	CONNETT.2 POLI FEMM ATT FASTON 6,3X
ET.10.023	PY299	3	CONNETTORE 2 POLI MASCHIO ATT FASTO
ET.10.024	KIT710	1	KIT CONN. STAGNO A 2 VIE PORTAMASCH
ET.10.025	KIT703	1	KIT CONN. STAGNO A 2 VIE PORTAFEMMI
ET.10.026	PY1149	1	MANIGLIA PER SPINA 120A
ET.10.027	PY1150	2	SPINA CARICABATTERIA DA 120A
ET.10.028	CW480	1	CAVO DA SPINA A GRUPPO Sez.25mm
ET.10.029	CW238	1	CAVO MOTORUOTA
ET.10.030	MO385-S	1	ELETTROMOTORUOTA 24V 700W SUPER-TRA
ET.10.031	CW266	1	CAVO MOTORI SPAZZOLE

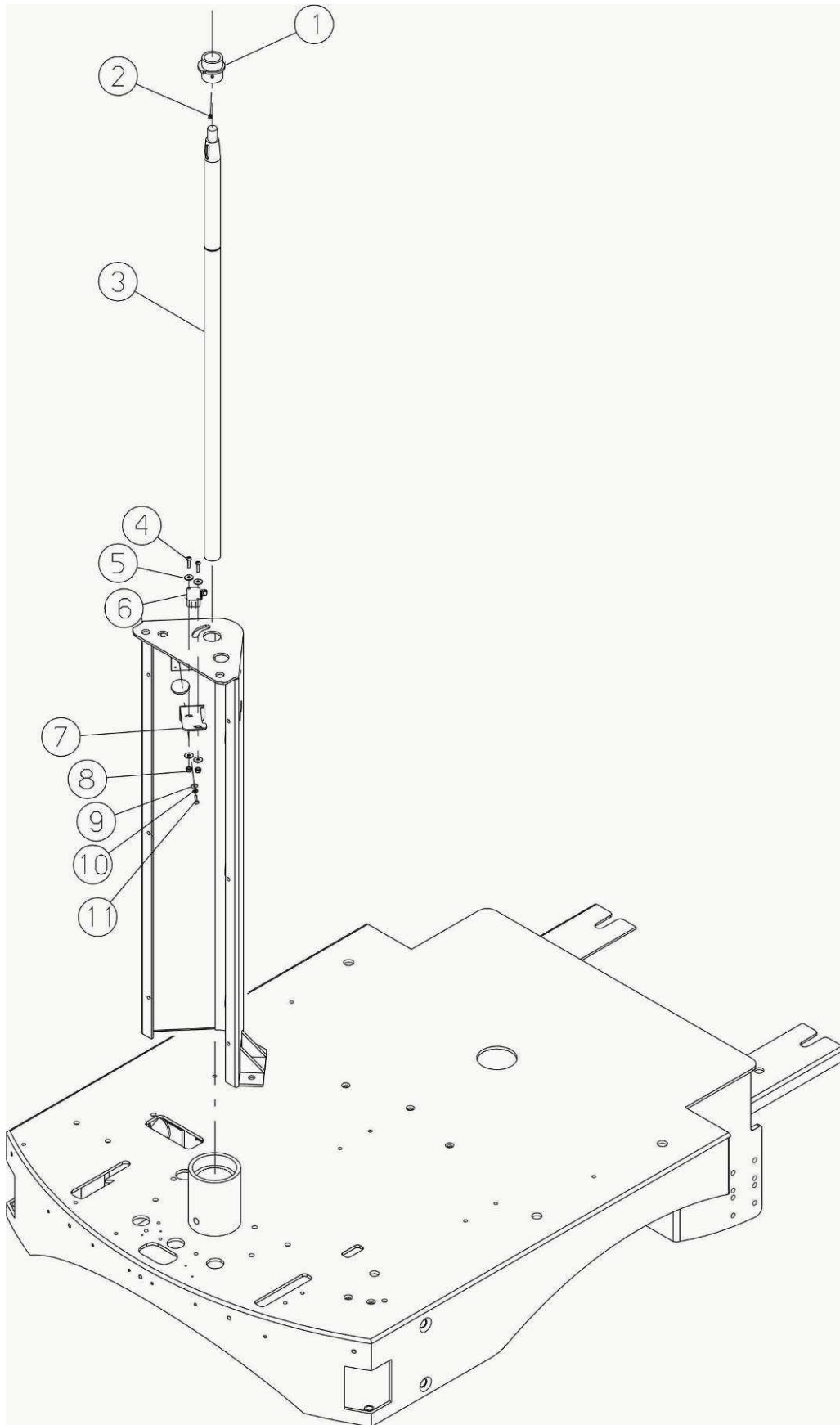


N.Position	Code Num	Qta	Descrizione
ET.11.001	BT057	4	BATTERIA 6V 330Ah EAST PENN
ET.11.001	BT080	4	BATTERIA 6V 240Ah/20h 180Ah/5h TUBO
ET.11.001	BT146	4	BATTERIA DC 6V 245Ah/h GEL
ET.11.001	BT152	4	BATTERIA 6V 335Ah GEL
ET.11.002	PY001	3	CAVO COLLEGAM. BATTERIE S=10mmq L=3
ET.11.003	CW479	1	CAVO DA BATTERIA A SPINA Sez.25mm
ET.11.004	PY1149	1	MANIGLIA PER SPINA 120A
ET.11.005	PY1150	1	SPINA CARICABATTERIA DA 120A
ET.11.006	CW283	1	CAVO CARICABATTERIA INCORPORATO SEZ
ET.11.007	PY533	2	SPINA CARICA BATTERIA SBE 80 A
ET.11.008	PY032	2	SPINA CARICA BATTERIE 50A
ET.11.009	1CAR096	1	CARICABATT. CBHF2-B 24V 25A IUIA AC
ET.11.010	CW277	1	CAVO ELETTRICALE
ET.11.011	PY711	1	CONNETTORE A 2 CONTATTI FORMA A T F
ET.11.012	PY710	1	CONNETTORE A 2 CONTATTI FORMA A T M
ET.11.013	RB015	1	ELETTRICALE COMPLETA DI BOBINA 2
ET.11.014	CW266	1	CAVO MOTORI SPAZZOLE
ET.11.015	KIT710	3	KIT CONN. STAGNO A 2 VIE PORTAMASCH
ET.11.016	KIT703	3	KIT CONN. STAGNO A 2 VIE PORTAFEMMI
ET.11.017	MO497	2	MOTORE 24V 600W 1800g/min tipo S101
ET.11.018	CW237	1	CAVO MOTORE ASPIRAZIONE
ET.11.019	PY300	4	CONNETT.2 POLI FEMM ATT FASTON 6,3X
ET.11.020	PY299	4	CONNETTORE 2 POLI MASCHIO ATT FASTO
ET.11.021	MO500	1	MOTORE ASPIRAZ.24V 550W CONVOGL.INS
ET.11.022	PY527	1	CONNETTORE FEMMINA 4 POLI
ET.11.023	PY526	1	CONNETTORE MASCHIO 4 POLI
ET.11.024	CW239	1	CAVO LAMPEGGIANTE/MICRO SEDILE
ET.11.025	PY808	1	MICRO SICUREZZA SEDILE PER ET
ET.11.026	GL014	1	GALLEGGIANTE ELETTRICO
ET.11.027	CW241	1	CAVO MICRO SPAZZOLE
ET.11.028	IN020	1	MICRO INTERRUTTORE
ET.11.029	CW434	1	CAVO MARTINETTO
ET.11.030	MA042	1	MARTINETTO ALZA SQUEEGEE
ET.11.031	CW279	1	CAVO SPINA/SPINA
ET.11.032	MA054	1	MARTINETTO ALZA GRUPPO A RULLI CORSA 40mm
ET.11.033	IN009	1	MICRO SWITCH
ET.11.034	PY711	1	CONNETTORE A 2 CONTATTI FORMA A T F
ET.11.035	PY710	1	CONNETTORE A 2 CONTATTI FORMA A T M
ET.11.036	PY418	1	LAMPEGGIANTE FLASH1 36V

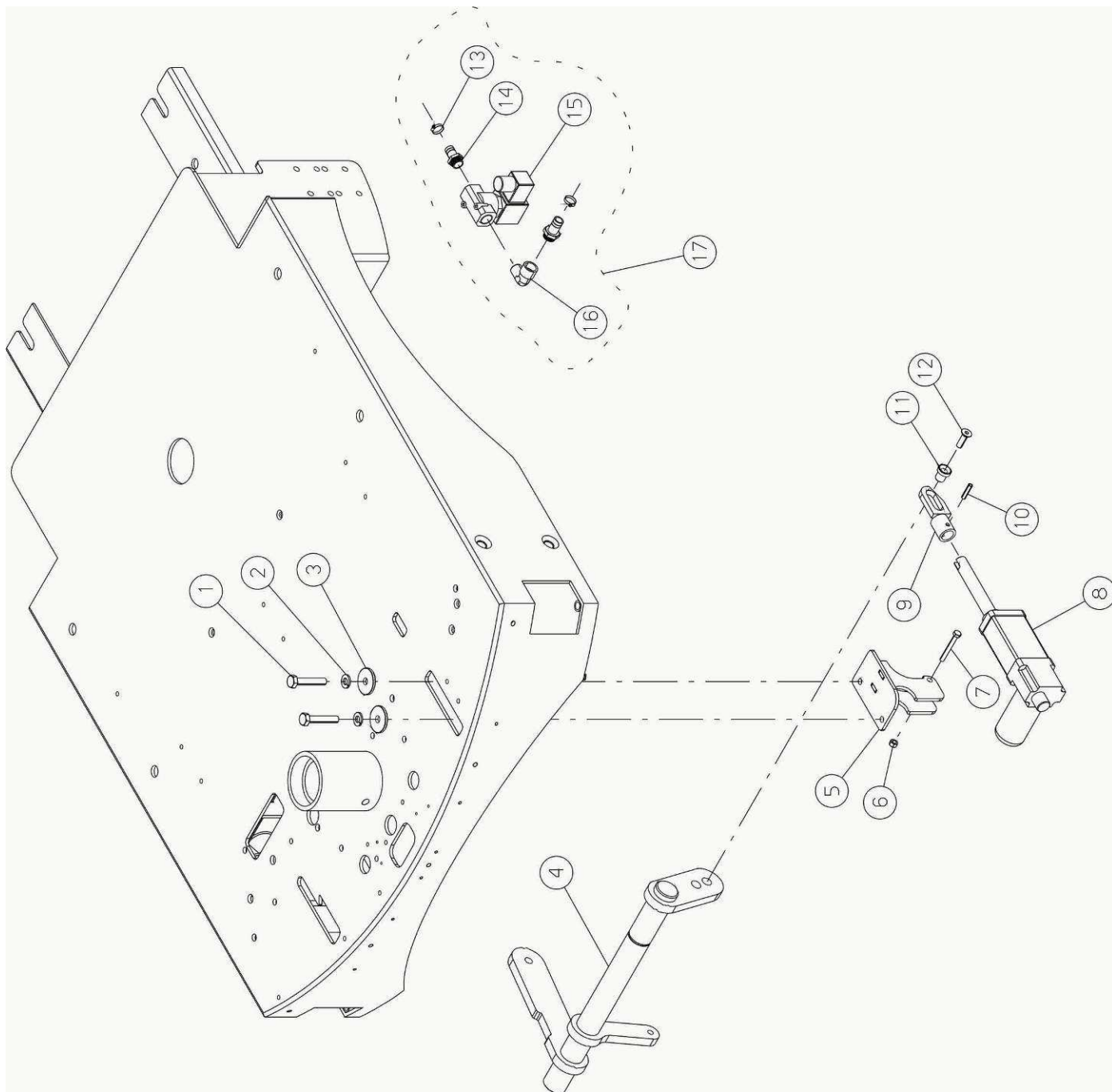


N.Position	Code Num	Qta	Descrizione
ET.12.001	CW418	1	CAVO ADATTATORE PEDALIERA AVANZAMEN
ET.12.002	PY482	2	CONNETTORE FEMMINA 6 POLI
ET.12.003	PY472	2	CONNETTORE MASCHIO 6 POLI
ET.12.004	CW419	1	CAVO PEDALIERA AVANZAMENTO
ET.12.005	PY1075	1	PEDALIERA AVANZAMENTO ET RHP/D3

N.Position	Code Num	Qta	Descrizione
ET.13.001	PY295	1	MICRO DISGIUNTORE (SALVAMOTORE 3A)
ET.13.002	CW434	1	CAVO MARTINETTO
ET.13.003	PY299	1	CONNETTORE 2 POLI MASCHIO ATT FASTO
ET.13.004	SL033	2	ZOCCOLO PER RELE' (SL032)
ET.13.005	SL032	2	RELE' 24V 16A
ET.13.006	CW429	1	CAVO BOBINA RELE'



N.Position	Code Num	Qta	Descrizione
ET.14.001	CM009	1	CAMMA STERZO ET C/MANUBRIO
ET.14.002	VG002	2	GRANO M4x6 C/PUNTA -
ET.14.003	AL108	1	ALBERO STERZO
ET.14.004	VC406	2	VITE CILIN.CROCE M4x25 UNI 7687 INO
ET.14.005	RO401	4	ROSETTA DIAM. 4 UNI 6592/69 INOX
ET.14.006	PY635	1	MICRO A LEVA SZM-V16-5FA-61
ET.14.007	SU785	1	SUPPORTO MICRO STERZO ET C/MANUBRIO
ET.14.008	DD451	2	DADO AUTOBLOCCANTE M4 INOX UNI 7473
ET.14.009	RO401	2	ROSETTA DIAM. 4 UNI 6592/69 INOX
ET.14.010	RO452	2	ROSETTA SPACCATA D.4 UNI 1751 INOX
ET.14.011	VE412	2	VITE ESAGONALE M4x12 UNI 5739/77 IN



N.Position	Code Num	Qta	Descrizione
ET.15.001	VE481	2	VITE ESAGONALE M10X20 UNI 5737/77 I
ET.15.002	RO456	2	ROSETTA SPACCATA D.10 UNI 1751 INOX
ET.15.003	VI010	2	RONDELLA SPECIALE
ET.15.004	AL180	1	ALBERO SOLLEV.GRUPPO A RULLI C/MART
ET.15.005	SU751	1	SUPPORTO MARTINETTO SOLLEVAMENTO PI
ET.15.006	DD454	1	DADO AUTOBLOCCANTE M8 INOX
ET.15.007	VE465	1	VITE ESAGONALE M8x40 UNI 5739 INOX
ET.15.008	MA054	1	MARTINETTO ALZA GRUPPO A RULLI ET
ET.15.009	FR029	1	FORCELLA X MARTINETTO ALZA SQUEEGEE
ET.15.010	SP020	1	SPINA ELASTICA 6x25 UNI 6874/71
ET.15.011	BO270	1	BOCCOLA MARTINETTO SOLLEVAMENTO PIA
ET.15.012	VV463	1	VITE SVAS.BRUGOLA M10x25 INOX UNI 5
ET.15.013	FS002	2	FASCETTA 12/20 INOX FASCIA 9
ET.15.014	RC280	2	RACCORDO PORTAGOMMA 1/2" TUBO 14
ET.15.015	RB015	1	ELETTROVALVOLA COMPLETA DI BOBINA 2
ET.15.016	RC060	1	RACCORDO M/F A 90 1/2"
ET.15.017	KIT1095	1	KIT ELETTROV.X NEW ET/70RULLI

Mat. n.
Serial no. _____
Nr. de serie

Data di spedizione
Date of shipment _____
Date de spedition

Distributed by:

ING. O. FIORENTINI S.p.A.
“THE BEST IN FLOOR MACHINES”

FILIALI:

20132 MILANO – Fax. 02/2592779

Via Palmanova 211/a – Tel. 02/27207783 - 2564810

00012 Guidonia Montecelio (ROMA) – Fax. (0774)353419 - 353314

Via B. Pontecorvo 20 – Tel. (0774)357184 - 353015

STABILIMENTO:

50030 PIANCALDOLI (FI) – Fax. 055/817144

Loc. Rombola – Tel. 055/8173610