

fiorentini

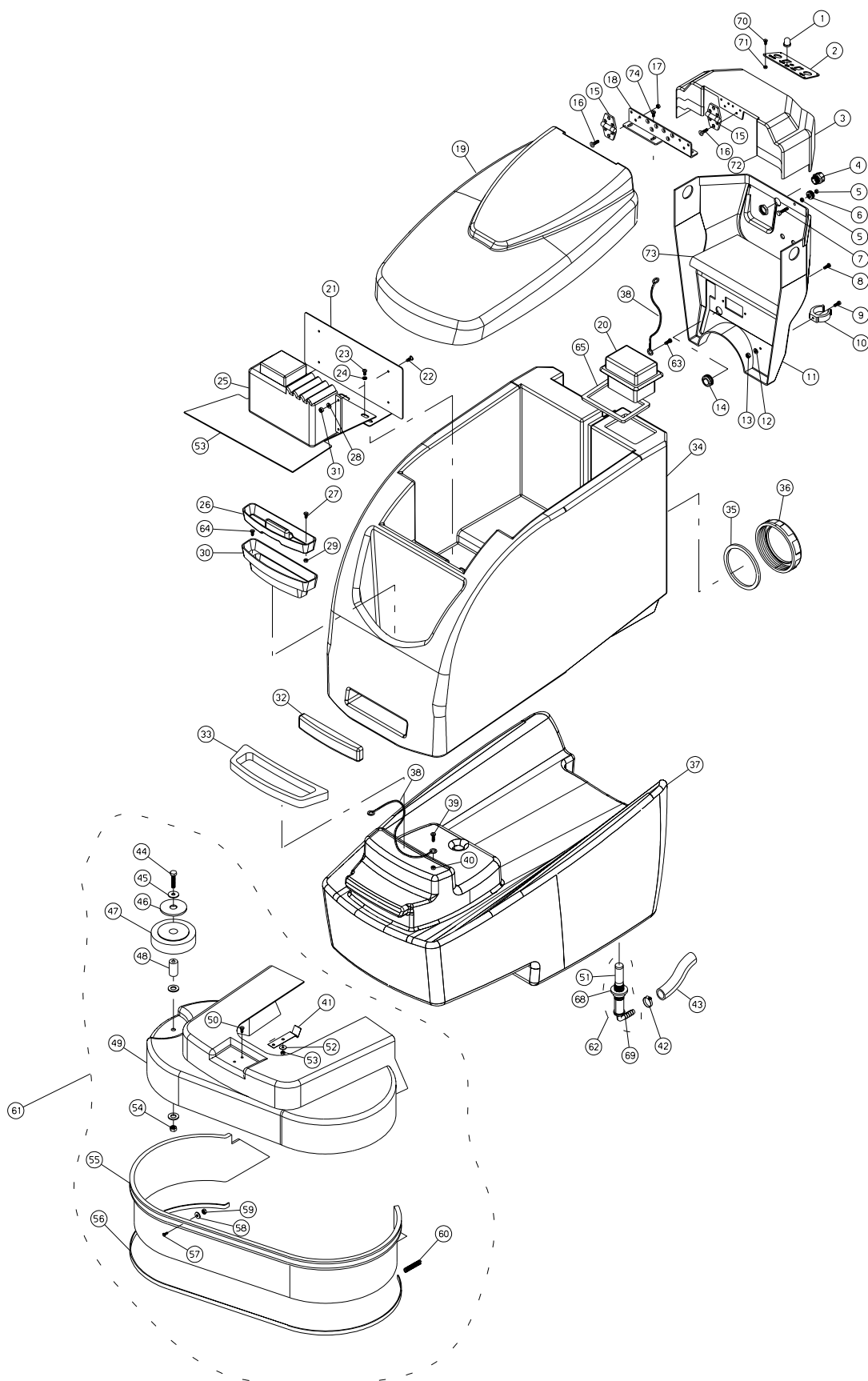


DELUXE 60B

PARTI DI RICAMBIO
SPARE PARTS
PIECES DETACHEES
ERSATZTEILE

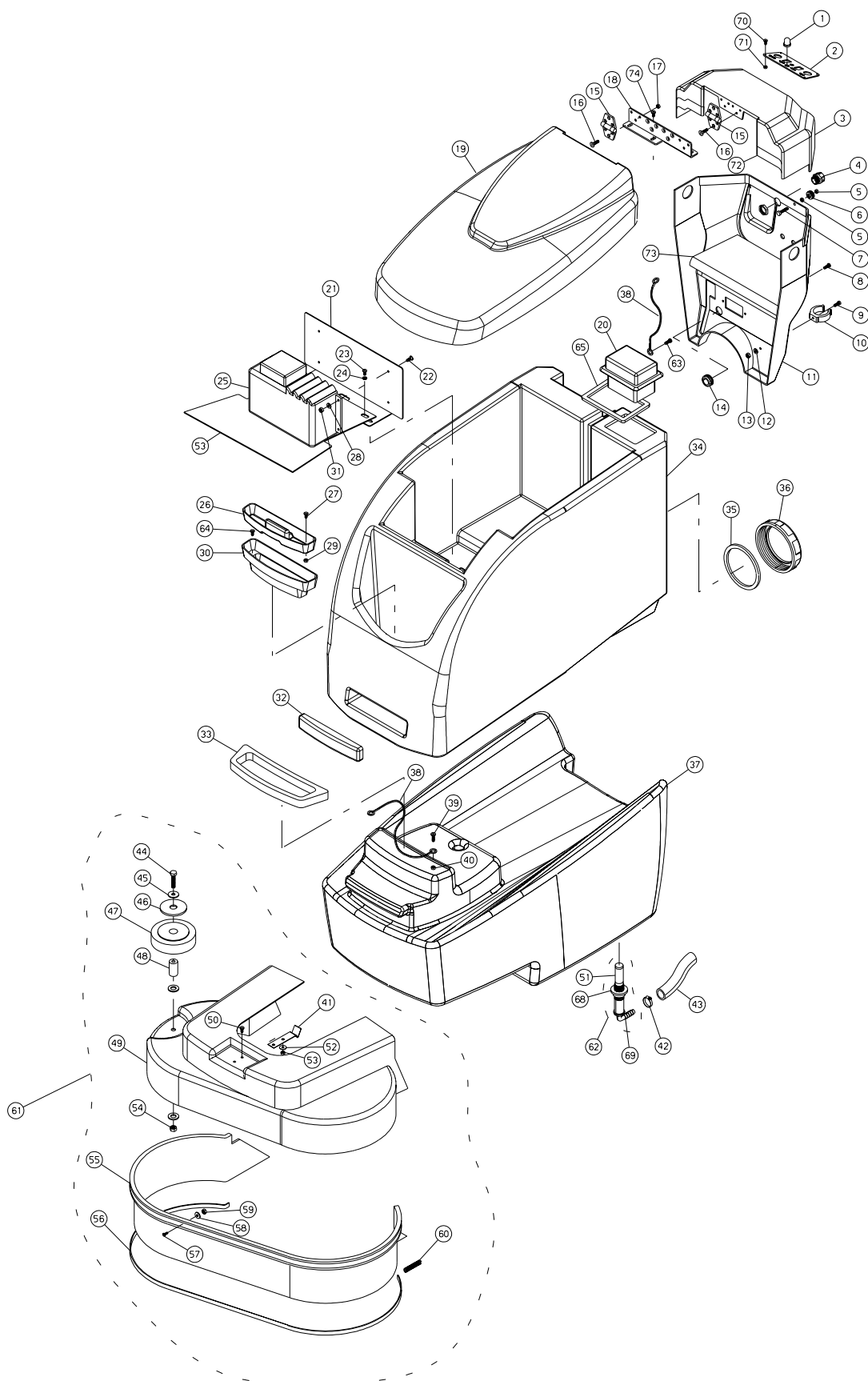


**ING. O. FIORENTINI
INDUSTRIAL CLEANING MACHINE**



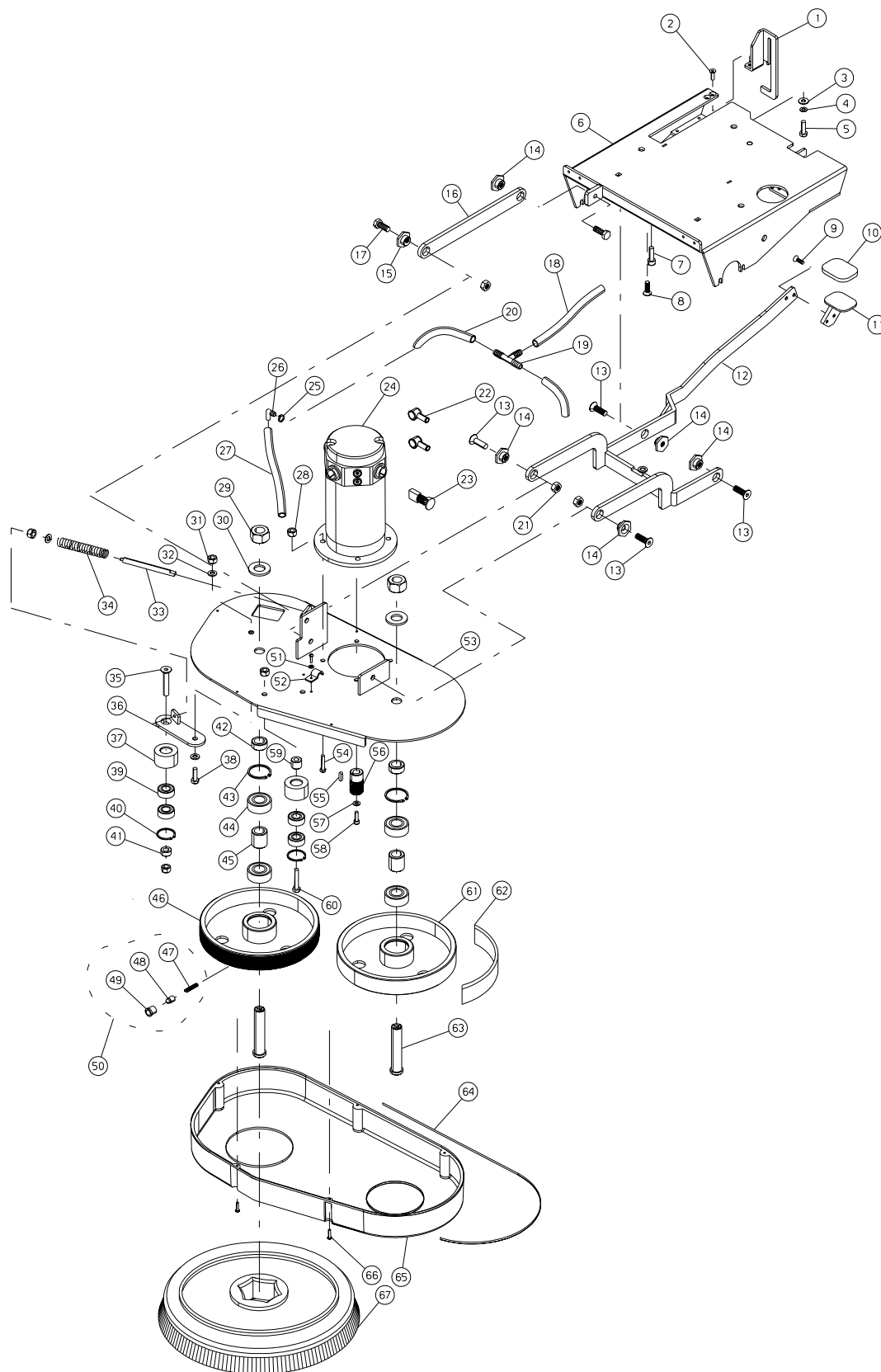


N.Position	Code Num	Qta	Descrizione	Description	Description	Bezeichnung
D60.01.001	IN038	1	CAPPUCCIO X MICRO DISGIUNTORE	CAP	COUVR	KAEPFCHEN
D60.01.002	TG100	1	TARGHETTA PLANCIA COMANDI	DASHBOARD STICKER	PLAQUE	INSTRUMENTENBRETTSCH
D60.01.003	CO211	1	COFANO COPRI IMPIANTO BLU	HOOD -BLUE-	COFFRE INSTALLATION	ANLAGESHAUBE
D60.01.003	CO211G	1	COFANO COPRI IMPIANTO GRIGIO (OPT)	HOOD -GREY-	COFFRE INSTALLATION	ANLAGESHAUBE
D60.01.003	CO211N	1	COFANO COPRI IMPIANTO NERO (OPT)	HOOD -BLACK-	COFFRE INSTALLATION	ANLAGESHAUBE
D60.01.004	PY159	1	PASSACAVO CON FERMA CAVO PG11	FAIRLEAD	PASSE-CABLE	KABELDURCHGANG
D60.01.005	DD903	2	DADO M5 UNI 5588/65 OTTONE	BRASS NUT	ECROU DE SUR. LAITON	MUTTER
D60.01.006	VP066	1	POMELLO FEMMINA M5 IN OTTONE	KNOB	POMMEAU	BALLENGRIFF AUS MESSI
D60.01.007	VE431	1	VITE ESAGONALE M5x25 UNI 5737-77 IN	HEXAGONAL SCREW	VIS	SECHSECKIGE SCHRAUBE
D60.01.008	VC402	2	VITE CILIN.CROCE M4x10 UNI 7687 INO	SCREW	VIS	ZYLINDERSCHRAUBE
D60.01.009	VC414	1	VITE CILIN.CROCE M5x20 UNI 7687 IN	SCREW	VIS	ZYLINDERSCHRAUBE
D60.01.010	ML022	1	MOLLA PER TUBO FLEX	SPRING	RESSORT	FEDER
D60.01.011	CA163	1	CARTER POSTERIORE BLU	REAR COVER -BLUE-	CARTER ARRIER	RUECKGEHAEUSE
D60.01.011	CA163G	1	CARTER POSTERIORE GRIGIO (OPT)	REAR COVER -GREY-	CARTER ARRIER	RUECKGEHAEUSE
D60.01.011	CA163N	1	CARTER POSTERIORE NERO (OPT)	REAR COVER -BLACK-	CARTER ARRIER	RUECKGEHAEUSE
D60.01.012	RO500	1	RONDELLA SLARG.D.5X15 UNI6592/69 IN	INOX WASHER	RONDELLE	SCHEBE
D60.01.013	DD452	1	DADO AUTOBLOCCANTE M5 INOX	INOX SELF-LOCKING NUT	ECROU DE SURETE	SICHERUNGSMUTTER
D60.01.014	PY240	1	PASSACAVO TELAIO MEDIO	FAIRLEAD	PASSE-CABLE	KABELDURCHGANG
D60.01.015	MV080	4	CERNIERA IN PLASTICA NERA	HINGE	CHARNIERE	SCHARNIER
D60.01.016	VS410	24	VITE SVASATA T/C M4x10 UNI 7688 INO	SCREW	VIS	SENKSCRAUBE
D60.01.017	DD402	24	DADO M4 UNI 5588-65 INOX	INOX NUT	ECROU	MUTTER
D60.01.018	SU476	1	SUPPORTO CERNIERE PER COFANO	HINGE SUPPORT	SUPPORT CHARNIERES	HAUBESCHARNIERSTUETZE
D60.01.019	CO212	1	COFANO BATTERIA BLU	BATTERY COVER -BLUE-	COFFRE BATTERIE	BATTERIEDECKEL
D60.01.019	CO212G	1	COFANO BATTERIA GRIGIO (OPTIONAL)	BATTERY COVER -GREY-	COFFRE BATTERIE	BATTERIEDECKEL
D60.01.019	CO212N	1	COFANO BATTERIA NERO (OPTIONAL)	BATTERY COVER -BLACK-	COFFRE BATTERIE	BATTERIEDECKEL
D60.01.020	TA043	1	TAPPO ISPEZIONE SUPERIORE	INSPECTION PLUG	BOUCHON	OBENPRUEFUNGVERSCHLU
D60.01.021	SU507	1	SUPPORTO CARICABATTERIE	CHARGER SUPPORT	SUPPORT DU CHARGEUR	BATTERIELADEGERAETSTU
D60.01.022	VS410	4	VITE SVASATA T/C M4x10 UNI 7688 INO	SCREW	VIS	SENKSCRAUBE
D60.01.023	VC422	2	VITE CILIN.CROCE M6x12 UNI 7687 INO	SCREW	VIS	ZYLINDERSCHRAUBE
D60.01.024	RO454	2	RONDELLA SPACCATA DIAM. 6 UNI 1751	INOX WASHER	RONDELLE	SCHEBE
D60.01.025	1CAR128	1	CARICABATTERIE MOD. C1424	CHARGER	CHARGEUR	BATTERIELADEGERAET
D60.01.026	CO195	1	COPERCHIO SERBATOIO SOLUZIONE	TANK COVER	COUVERCLE	DECKEL DES LOESUNGSTA
D60.01.027	VC411	1	VITE CILIN.CROCE M5x8 UNI 7687 INOX	SCREW	VIS	ZYLINDERSCHRAUBE
D60.01.028	RO401	4	ROSETTA DIAM. 4 UNI 6592/69 INOX	INOX WASHER	RONDELLE	SCHEBE
D60.01.029	DD452	1	DADO AUTOBLOCCANTE M5 INOX	INOX SELF-LOCKING NUT	ECROU DE SURETE	SICHERUNGSMUTTER
D60.01.030	CO196	1	CORNICE COPERCHIO SERB. SOL. BLU	COVER FRAME -BLUE-	CADRE	RAHMEN
D60.01.030	CO196G	1	CORNICE COPERCHIO SERB.SOL.GRIGIO (OPT)	COVER FRAME -GREY-	CADRE	RAHMEN
D60.01.030	CO196N	1	CORNICE COPERCHIO SERB.SOL.NERO (OPT)	COVER FRAME -BLACK-	CADRE	RAHMEN
D60.01.031	DD451	4	DADO AUTOBLOCCANTE M4 INOX	SELF-LOCKING NUT	ECROU DE SURETE	SICHERUNGSMUTTER
D60.01.032	CO213	1	COPERCHIO ANTERIORE	FRONT COVER	COUVERCLE ANTER.	VORDERDECKEL
D60.01.033	GR132	1	GUARNIZIONE TENUTA SERB. SOLUZ/RECU	GASKET	GARNITURE	DICHTUNG
D60.01.034	SB159	1	SERBATOIO RECUPERO DELUXE55 BIANCO	RECOVERY TANK	RESERVOIR EAU SALE	SCHMUTZWASSERTANK
D60.01.034	SB159G	1	SERBATOIO RECUPERO DEL55 GRIGIO (OPT)	RECOVERY TANK	RESERVOIR EAU SALE	SCHMUTZWASSERTANK
D60.01.034	SB159R	1	SERBATOIO RECUPERO DEL55 ROSSO (OPT)	RECOVERY TANK	RESERVOIR EAU SALE	SCHMUTZWASSERTANK
D60.01.035	GR184	1	GUARNIZIONE TAPPO ISP.SERB.RECUPERO	PLUG GASKET	JOINT BOUCHON	DECKELSDICHTUNG
D60.01.036	TA059	1	TAPPO ISP.SERB.RECUPERO INFERIORE	PLUG RECOVERY TANK	BOUCHON OUVERTURE RES	DECKEL
D60.01.037	SB195	1	SERBATOIO SOLUZIONE BIANCO	WHITE SOLUTION TANK	RESERVOIR EAU PROPRE	FRISCHWASSERTANK
D60.01.037	SB195G	1	SERBATOIO SOLUZIONE GRIGIO (OPT)	WHITE SOLUTION TANK	RESERVOIR EAU PROPRE	FRISCHWASSERTANK
D60.01.037	SB195R	1	SERBATOIO SOLUZIONE ROSSO (OPT)	WHITE SOLUTION TANK	RESERVOIR EAU PROPRE	FRISCHWASSERTANK
D60.01.038	MV100	2	CAVO DI FISSAGGIO	CABLE	CABLE	BEFESTIGUNGSKABEL
D60.01.039	VS407	1	VITE SVASATA TC M5x20 UNI7688 INOX	SCREW	VIS	SENKSCRAUBE
D60.01.040	DD452	1	DADO AUTOBLOCCANTE M5 INOX	INOX SELF-LOCKING NUT	ECROU DE SURETE	SICHERUNGSMUTTER
D60.01.041	ML122	1	MOLLA FISSAGGIO CARTER	SPRING	RESSORT	FEDER
D60.01.042	FS002	1	FASCETTA 12/22	CLAMP 12/20	E	SHELLE
D60.01.043	TB214	1	TUBO SOLUZIONE D14x12 CM	SOLUTION HOSE	TUYAU SOL.	LOESUNGSRHR
D60.01.044	VE469	1	VITE ESAGONALE M8X60 UNI5737/77 INO	SCREW	VIS	SECHSECKIGE SCHRAUBE
D60.01.045	RO502	3	RONDELLA SLARG. D.8X24 UNI6592/69 I	INOX WASHER	RONDELLE	SCHEBE
D60.01.046	RT155	1	PARAFILO X RUOTA RT154	WHEEL PROTECTION	PROTECTION ROUE	RADSchUTZ
D60.01.047	RT056	1	RUOTA PARACOLPI 100x19	SHOCKPROOF WHEEL 100x	ROUE	RAD
D60.01.048	DT210	1	DISTANZIALE PER RUOTA PARACOLPI	SPACER WHEEL	ENTRETOISE ROUE	ABSTANDSTÜCK
D60.01.049	CA246	1	CARTER COPRI-SPAZZOLE BLU DELUXE60B	CARTER BRUSHES -BLUE-	PROTECTION BROSSSE	BÜRSTENABDECKUNG
D60.01.049	CA246G	1	CARTER COPRI-SPAZZOLE GRIGIO (OPT)	CARTER BRUSHES -GREY-	PROTECTION BROSSSE	BÜRSTENABDECKUNG
D60.01.049	CA246N	1	CARTER COPRI-SPAZZOLE NERO (OPT)	CARTER BRUSHES -BLACK-	PROTECTION BROSSSE	BÜRSTENABDECKUNG
D60.01.050	VC911	2	VITE TESTA COMBI 5x12	SCREW	VIS	SCHRAUBE
D60.01.051	FT035	1	FILTRO SOLUZ.IN ACCIAIO MAGLIE LARG	FILTER	FILTRE	FILTER
D60.01.052	RO402	2	ROSETTA DIAM. 5 UNI 6592/69 INOX	INOX WASHER	RONDELLE	SCHEBE
D60.01.053	DD452	2	DADO AUTOBLOCCANTE M5 INOX	INOX SELF-LOCKING NUT	ECROU DE SURETE	SICHERUNGSMUTTER
D60.01.054	DD454	1	DADO AUTOBLOCCANTE M8 INOX	INOX SELF-LOCKING NUT	ECROU DE SURETE	SICHERUNGSMUTTER
D60.01.055	BP315	1	BUMPER COPRISPAZZOLE DELUXE60B	BUMPER BRUSH COVER	COUVERTURE BROSSSES	BÜRSTENABDECKUNG
D60.01.056	LM587	1	LISTELLO FISSAGGIO BUMPER	BUMPER STRIP	LARDON	SEITENSCHUTZLEISTE
D60.01.057	VC404	2	VITE CILIN.CROCE M4X16 UNI 7687 INO	SCREW	VIS	ZYLINDERSCHRAUBE
D60.01.058	RO505	2	RONDELLA SLARG.D.4x12 UNI6592/69 IN	WASHER	RONDELLE	SCHEBE
D60.01.059	DD451	2	DADO AUTOBLOCCANTE M4 INOX	SELF-LOCKING NUT	ECROU DE SURETE	SICHERUNGSMUTTER
D60.01.060	ML002	2	MOLLA ZINC BUMPER	GALVANIZED SPRING	RESSORT	FEDER
D60.01.061	KIT768	1	KIT ASSEMBLAGGIO CARTER SPAZZOLE	KIT ASS. BRUSH CARTER	KIT ASS. CARTER BROSSSES	KIT BÜRSTENABDECKUNG
D60.01.062	KIT760	1	KIT FILTRO SOLUZIONE STANDARD	STANDARD KIT SOL. FILTER	KIT FILTER SOLUTION	KIT FRISCHWASSERFILTER



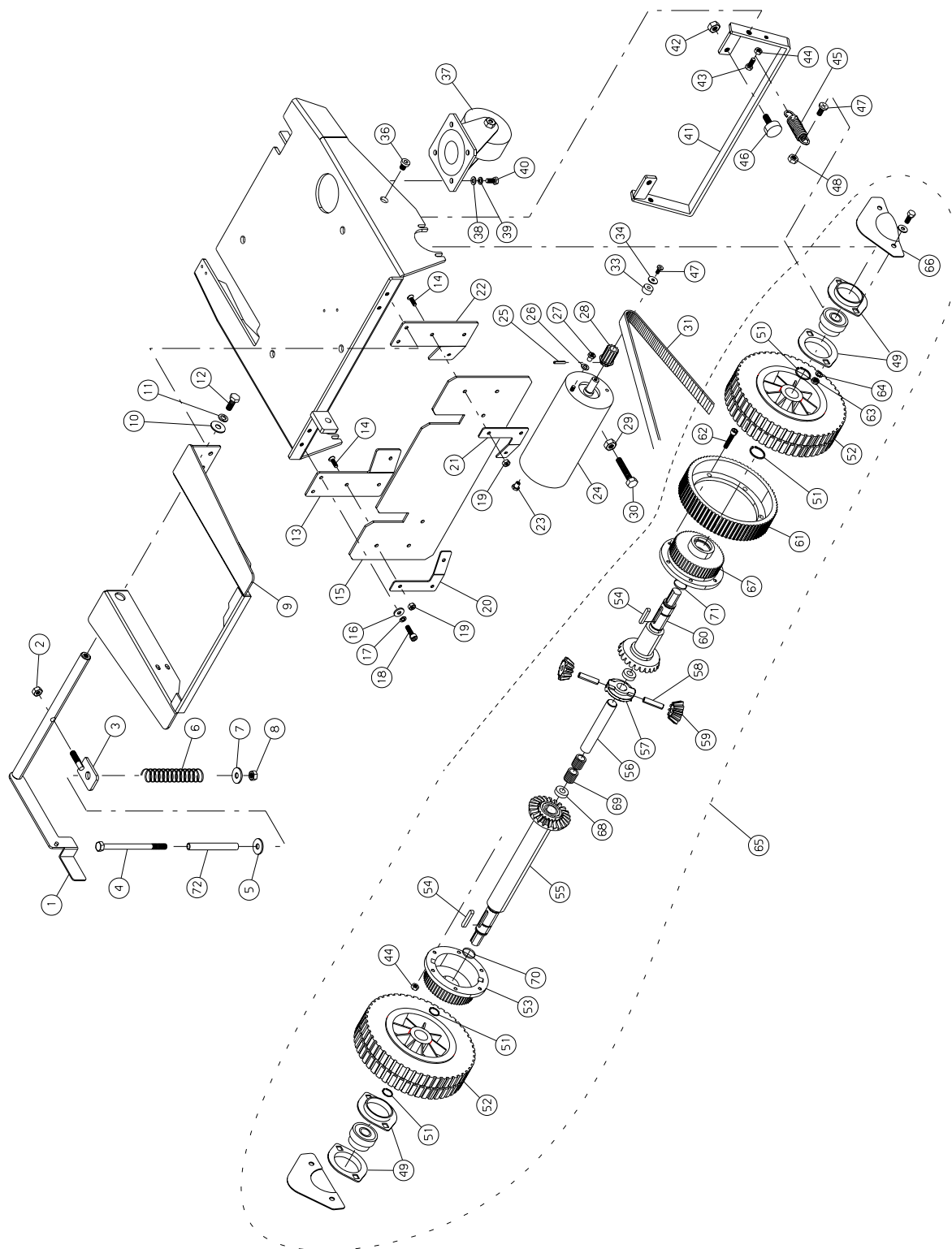


N.Position	Code Num	Qta	Descrizione	Description	Description	Bezeichnung
D60.01.063	VA405	1	VITE AUTOFILET. TC 3.9x6.5 INOX	SELF THREADING SCREW	VIS	BLECHSCHRAUBE
D60.01.064	VA264	2	VITE AUTOFILET. TC 3.5x13 UNI 6954/	SELF THREADING SCREW	VIS	BLECHSCHRAUBE
D60.01.065	GR156	1	GUARNIZIONE TAPPO DELUXE55	PLUG GASKET	JOINT BOUCHON	DECKELSDICHTUNG
D60.01.068	GH037	1	GHIERA IN NYLON 1/2"	RING NUT	FRETTE NYLON	GITTER
D60.01.069	RC083	1	RACCORDO 3/8 M/PORTAGOMMA 15 A 90^	UNION	RACCORD	ANSCHLUSS
D60.01.070	VC430	4	VITE CILIN.CROCE M3x8 UNI 7687 INOX	SCREW	VIS	ZYLINDERSCHRAUBE
D60.01.071	DD401	4	DADO M3 UNI 5588-65 INOX	NUT	ECROU M3	MUTTERSCHRAUBE
D60.01.072	IS028	2	INSONORIZZAZIONE COFANO COPRI IMPIA	HOPPER SOUNDPROOFING	INSONORISATION COFFRE	HAUBELAERMSCHUTZ
D60.01.073	IS029	1	INSONORIZZAZIONE CARTER POSTERIORE	REAR CASE SOUNDPROOFI	INSONORISATION CARTER	GEHAEUSELAERMSCHUTZ
D60.01.074	VC401	4	VITE CILIN.CROCE M4x8 UNI 7687 INOX	SCREW	VIS	ZYLINDERSCHRAUBE



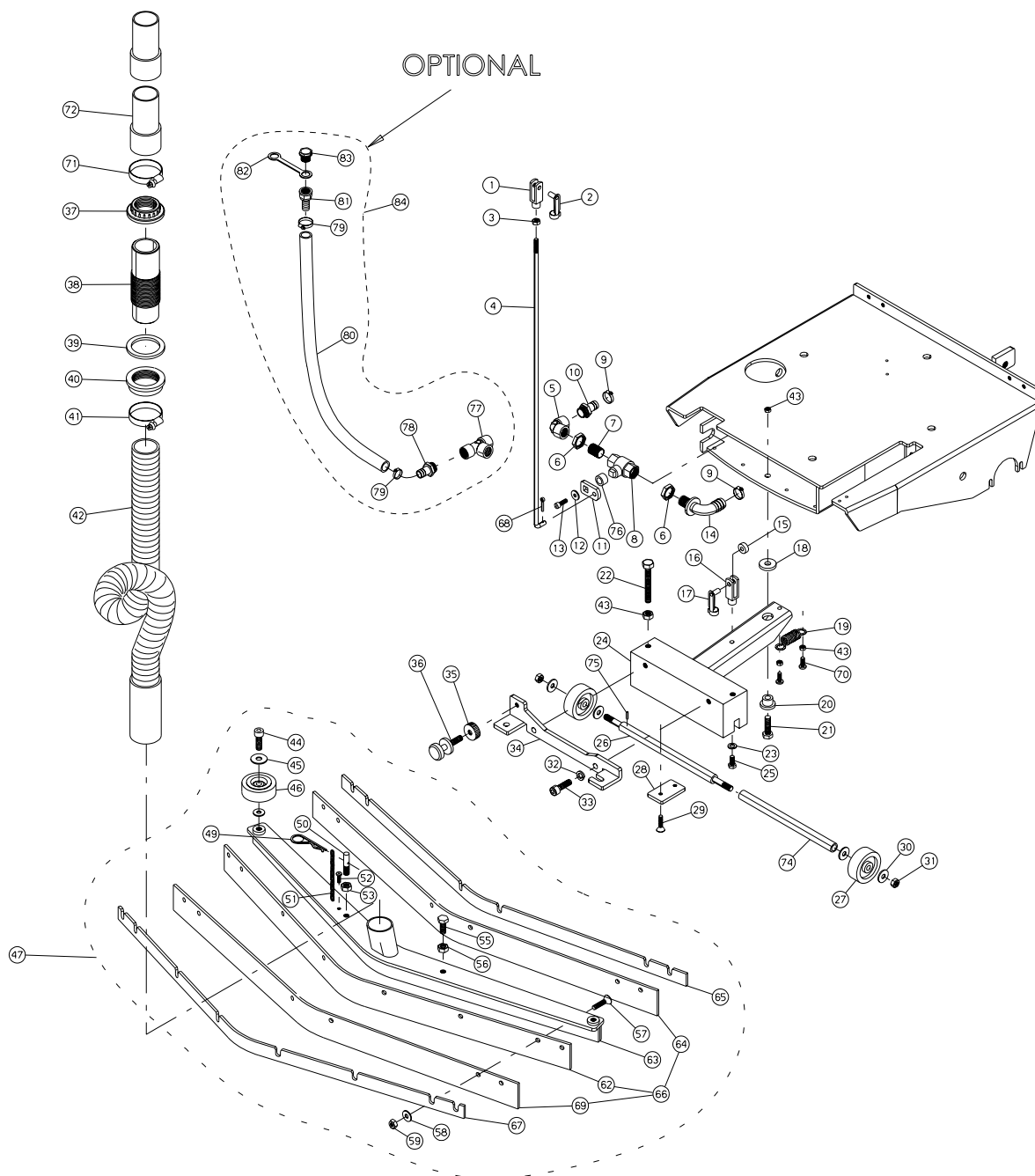


N.Position	Code Num	Qta	Descrizione	Description	Description	Bezeichnung
D60.02.001	ST121	1	STAFFA GUIDA LEVA SPAZZOLE	BRUSH LEVER SUPPORT	SUPPORT	BUEGEL
D60.02.002	VS421	2	VITE SVASATA TC M6x12 UNI 7688 INOX	SCREW	VIS	SENKSCHRAUBE
D60.02.003	RO502	3	RONDELLA SLARG. D.8X24 UNI6592/69 I	INOX WASHER	RONDELLE	SCHEIBE
D60.02.004	RO455	3	RONDELLA SPACCATA DIAM. 8 UNI 1751	INOX WASHER	RONDELLE	SCHEIBE
D60.02.005	VE460	1	VITE ESAGONALE M8x16 UNI 5737/77 IN	SCREW	VIS	SECHSECKIGE SCHRAUBE
D60.02.006	TP116	1	TELAIO BASE	BASE FRAME	CHASSIS	UNTERLAGERAHMEN
D60.02.007	VB230	1	VITE CIL. BRUGOLA M8x16 UNI 5931	SCREW	VIS	ZYLINDERSCHRAUBE
D60.02.008	VV439	1	VITE SVAS.BRUGOLA M8x16 UNI5933/77	SCREW	VIS	SENKSCHRAUBE
D60.02.009	VS421	2	VITE SVASATA TC M6x12 UNI 7688 INOX	SCREW	VIS	SENKSCHRAUBE
D60.02.010	IS001	1	RIVESTIMENTO PEDALE (grande)	PEDAL COVER	REVETEMENT	PEDALSVERKLEIDUNG
D60.02.011	LM175	1	PEDALE LEVA SOLL. PIATTO E SQUEEGEE	LIFT.LEVER PEDAL	PEDALE	HEBELSPEDAL
D60.02.012	LV383	1	LEVA SOLLEVAMENTO PIATTO SPAZZOLA	LIFT LEVER	LEVIER SOULEVEMENT	ANHEBUNGSHABEL
D60.02.013	VV462	4	VITE SVAS.BRUGOLA M10X20 UNI 5933/7	SCREW	VIS	SENKSCHRAUBE
D60.02.014	BO156	4	BOCCOLA LEVA PIATTO SPAZZOLA	BUSH	DOUILLE	BUCHSE
D60.02.015	BO182	1	BOCCOLA SVAS. ECCENT. D=10 PASSANTE	BUSH	DOUILLE	SENKBUCHSE
D60.02.016	LV384	1	LEVA SOLLEVAMENTO	LIFT LEVER	LEVIER SOULEVEMENT	ANHEBUNGSHABEL
D60.02.017	VE483	2	VITE ESAGONALE M10X30 UNI 5737-77 I	SCREW	VIS	SECHSECKIGE SCHRAUBE
D60.02.018	TB310	1	TUBO D.14 L=710mm	HOSE	TUYAU	SCHLAUCH
D60.02.019	RC005	1	RACCORDO A T	T UNION	RACCORD	T-VERBINDUNG
D60.02.020	TB123	2	TUBO D.10 L.mm170	PIPE	TUYAU	ROHR
D60.02.021	DD406	2	DADO M10 UNI 5588-65 INOX	INOX NUT	ECROU	MUTTER
D60.02.022	MP298	2	CAPPUCCIO MORSETTO MOTORE	POLE HOOD	CAPUCHON	KAPPE
D60.02.023	MP244	4	SPAZZOLA MOTORE 9x19 Lg=28 METALGRA	CHARCOAL	FUSAIN	MOTORSBUERSTE
D60.02.024	MO203	1	MOTOR.FIORE 24V 650W 2400giri	MOTOR	MOTEUR FIORENTINI	MOTOR
D60.02.025	FS025	4	FASCETTA AUTOBLOCCANTE 2.6x200	CLAMP	BANDE	SCHELLE
D60.02.026	RC187	2	RACCORDO M/M A 90 GRADI d=10	UNION	RACCORD	ANSCHLUSS
D60.02.027	TB309	2	TUBO D.10 L=120mm	HOSE	TUYAU	SCHLAUCH
D60.02.028	DD454	4	DADO AUTOBLOCCANTE M8 INOX	INOX SELF-LOCKING NUT	ECROU DE SURETE	SICHERUNGSMUTTER
D60.02.029	DD463	2	DADO AUTOBLOCCANTE M20x1,5 ZINC.	INOX SELF-LOCKING NUT	ECROU DE SURETE	SICHERUNGSMUTTER
D60.02.030	RO420	2	RONDELLA NORM.DIAM. 20 UNI 6592/69	INOX WASHER	RONDELLE	SCHEIBE
D60.02.031	DD455	4	DADO AUTOBLOCCANTE M10 INOX	INOX SELF-LOCKING NUT	ECROU DE SURETE	SICHERUNGSMUTTER
D60.02.032	RO405	3	RONDELLA NORM.DIAM. 10 UNI 6592/69	INOX WASHER	RONDELLE	SCHEIBE
D60.02.033	TI180	1	TIRANTE PER LEVA TENDICINGHIA	TIE ROD	TIRANT	SPANNSTANGE
D60.02.034	ML153	1	MOLLA TENDICINGHIA DELUX 60	SPRING	RESSORT	FEDER
D60.02.035	VV475	1	VITE SVAS.BRUGOLA M10x45 UNI5933/77	SCREW	VIS	SENKSCHRAUBE
D60.02.036	PT325	1	PIASTRA TENDI-CINGHIA	BELT SUPPORTING PLATE	PLATEAU COURROIE	RIEMENSTÜTZBLECH
D60.02.037	PP122	3	PULEGGIA TENDI-CINGHIA	PULLEY	POULIE	RIEMENSCHLEIBE
D60.02.038	VE492	1	VITE ESAGONALE M10x25 UNI 5737/77 I	SCREW	VIS	SCHRAUBE
D60.02.039	CS003	6	CUSCINETTO A SFERE 6200 2RS	BALL BEARING	ROULEMENT A BILLES	KUGELLAGER
D60.02.040	SG055	3	ANELLO SEEGER PER INT.DIAM.30 UNI 7	SEEGER	SEEGER	SEEGERRING
D60.02.041	DT213	1	DISTANZIALE LEVA TENDICINGHIA	SPACER	ENTRETOISE	ABSTANDSTÜCK
D60.02.042	DT212	2	DISTANZIALE PULEGGIA	SPACER	ENTRETOISE	ABSTANDSTÜCK
D60.02.043	SG067	2	ANELLO SEEGER PER INT. DIAM.47 UNI	SEEGER	SEEGER	SEEGERING
D60.02.044	CS009	4	CUSCINETTO A SFERE 6204 2RS1	BALL BEARING	ROULEMENT A BILLES	KUGELLAGER
D60.02.045	DT211	2	DISTANZIALE CUSCINETTI	SPACER	ENTRETOISE	ABSTANDSTÜCK
D60.02.046	PP123	1	PULEGGIA SPAZZOLA CON GOLE	PULLEY BRUSHES	POULLOIE BROSSES	RIEMENSCHLEIBE BÜRSTEN
D60.02.047	ML154	6	MOLLA PER CRICCHETTO ATTACCO SPAZZO	SPRING	RESSORT	FEDER
D60.02.048	MV129	6	CRICCHETTO ATTACCO SPAZZOLE	BRUSH FIXING	CLIQUET BROSSES	BÜRSTENFIXIERUNG
D60.02.049	BO218	6	BOCCOLA PER CRICCHETTO ATTACCO SPAZ	BRUSH BUSHING	COQUILLE BROSSES	BÜRSTENLAGER
D60.02.050	KIT767	1	KIT AGGANCIO SPAZZOLE	BRUSH FIXING KIT	KIT ACCROCHAGE BROSSES	BÜRSTEN
D60.02.051	RO500	2	RONDELLA SLARG.D.5X15 UNI6592/69 IN	INOX WASHER	RONDELLE	SCHEIBE
D60.02.052	MI079	2	CAVALLOTTO D.13MM	RING	PONT	BUEGELBOLZEN
D60.02.053	LM591	1	LAMIERA PIATTO SPAZZOLE	BRUSH PLATE	PLAQUE BROSSES	BÜRSTENBLECH
D60.02.054	VE462	4	VITE ESAGONALE M8x25 UNI 5737/77 IN	SCREW	VIS	SECHSECKIGE SCHRAUBE
D60.02.055	CH013	1	LINGUETTA 5x5x25 UNI6604-A	TONGUE	CLAVETTE	PASSFEDER
D60.02.056	PP125	1	PULEGGIA MOTORE	MOTOR PULLEY	POULLOIE MOTEUR	MOTORRIEMENSCHLEIBE
D60.02.057	RO350	1	RONDELLA DENTELLATA D.5 mm ZINCATA	INOX WASHER	RONDELLE	SCHEIBE
D60.02.058	VC414	1	VITE CILIN.CROCE M5x20 UNI 7687 IN	SCREW	VIS	ZYLINDERSCHRAUBE
D60.02.059	DT214	2	DISTANZIALE PULEGGIA TENDICINGHIA	SPACER	ENTRETOISE	ABSTANDSTÜCK
D60.02.060	VE487	2	VITE ESAGONALE M12x50 INOX	SCREW	VIS	SCHRAUBE
D60.02.061	PP124	1	PULEGGIA SPAZZOLA LISCIA	BRUSH PULLEY	POULLOIE BROSSES	RIEMENSCHLEIBE BÜRSTEN
D60.02.062	CI046	1	CINGHIA PER PULEGGIE DELUXE60B	PULLEY BELT	COURROIE POULLOIE	RIEMEN
D60.02.063	PE283	2	PERNO PULEGGIA	PULLEY PIN	PIVOT POULLOIE	RIEMENSCHLEIBENBOLZEN
D60.02.064	GR178	1	GUARNIZIONE PER CARTER COPRI-PULEGG	PULLEY GASKET	GARNITURE POULLOIE	RIEMENDICHTUNG
D60.02.065	CA245	1	CARTER COPRI-PULEGGIE BLU DELUXE60B	PULLEY COVER	COUVERTURE POULLOIE	RIEMENABDECKUNG
D60.02.066	VC411	7	VITE CILIN.CROCE M5x8 UNI 7687 INOX	SCREW	VIS	ZYLINDERSCHRAUBE
D60.02.067	SZ038	2	SPAZZ. NYLON D.305 ES.91	NYLON BRUSH	BROSSE NYLON	NYLON BÜRSTE
D60.02.067	SZ038C	2	SPAZZ. TYNEX D.305 ES.91	TYNEX BRUSH	BROSS TYNEX	TYNEX BÜRSTE
D60.02.067	TS046	2	TRASCINATORE 305 ES91	DRIVING PAD	PLATEAU SUPPORT	TREIBSCHEIBE

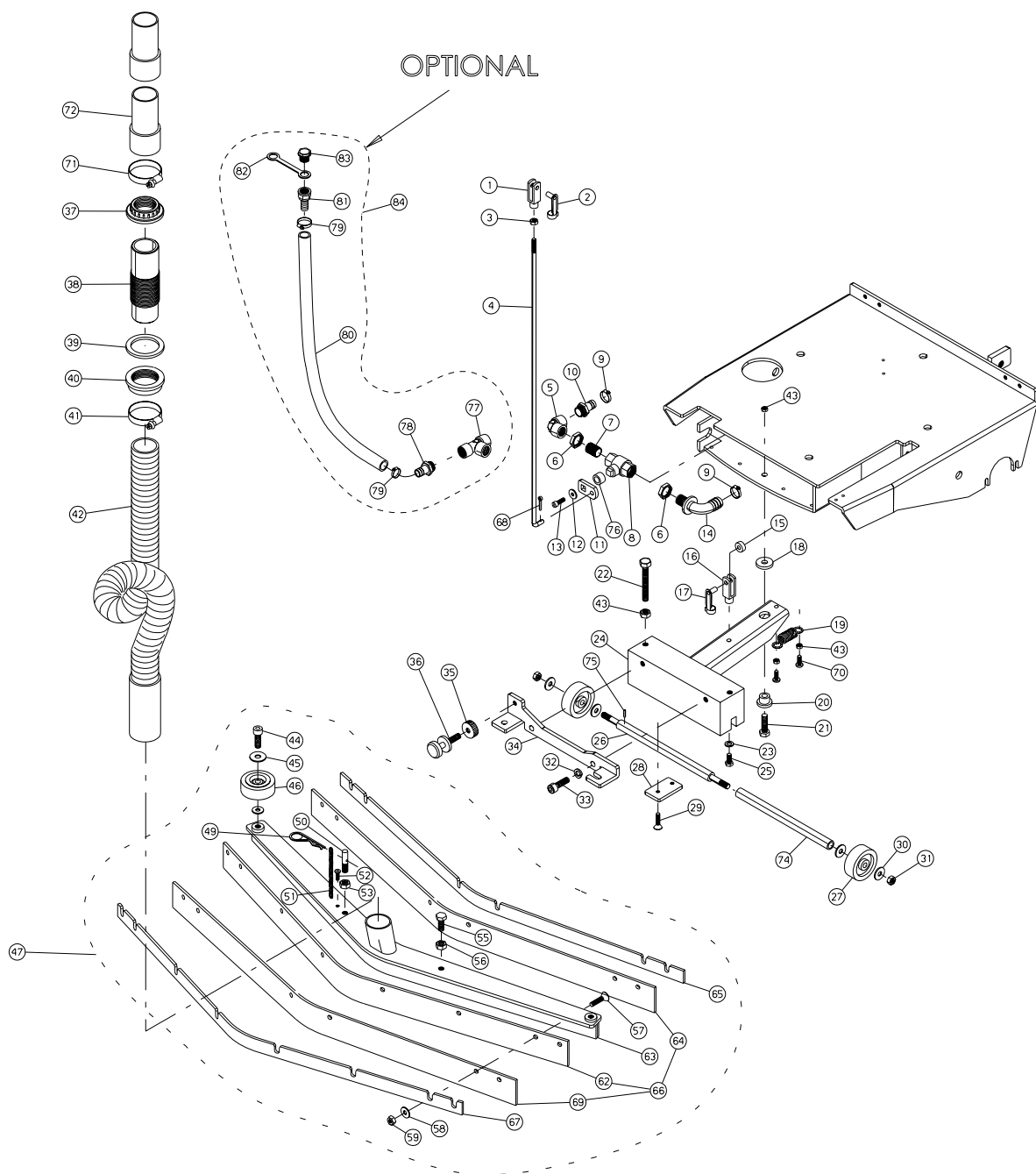




N.Position	Code Num	Qta	Descrizione	Description	Description	Bezeichnung
D60.03.001	LV290	1	LEVA CONTROLLO PRESSIONE SPAZZOLA	LEVER	LEVIER	HEBEL
D60.03.002	DD454	1	DADO AUTOBLOCCANTE M8 INOX	INOX SELF-LOCKING NUT	ECROU DE SURETE	SICHERUNGSMUTTER
D60.03.003	ST106	1	STAFFA MOLLA CONTROLLO PRESSIONE	BRACKET	SUPPORT	BUEGEL
D60.03.004	VE473	1	VITE ESAGONALE M8x110 INOX	SCREW	VIS	SECHSECKIGE SCHRAUBE
D60.03.005	RO404	1	RONDELLA NORM.DIAM. 8 UNI 6592/69 I	INOX WASHER	RONDELLE	SCHEIBE
D60.03.006	ML107	1	MOLLA PRESSIONE PIATTO SPAZZOLE	ENCLOSING COVER SPRIN	RESSORT	FEDER
D60.03.007	RO404	1	RONDELLA NORM.DIAM. 8 UNI 6592/69 I	INOX WASHER	RONDELLE	SCHEIBE
D60.03.008	DD454	1	DADO AUTOBLOCCANTE M8 INOX	INOX SELF-LOCKING NUT	ECROU DE SURETE	SICHERUNGSMUTTER
D60.03.009	SU589	1	SUPPORTO CARTER	CARTER SUPPORT	SUPPORT CARTER	SCHUTZHALTERUNG
D60.03.010	RO404	1	RONDELLA NORM.DIAM. 8 UNI 6592/69 I	INOX WASHER	RONDELLE	SCHEIBE
D60.03.011	RO455	1	RONDELLA SPACCATO DIAM. 8 UNI 1751	INOX WASHER	RONDELLE	SCHEIBE
D60.03.012	VB430	1	VITE CIL.BRUGOLA M8x16 UNI 5931 INO	SCREW	VIS	ZYLINDERSCHRAUBE
D60.03.013	SU428	1	SUPPORTO PARASCHIZZI DESTRO	SUPPORT	SUPPORT	LINKSTUETZE
D60.03.014	VS412	6	VITE SVASATA TC M5x10 UNI 7688 INOX	SCREW	VIS	SCHRAUBE
D60.03.015	BP255	1	GOMMA PARASPRUZZI	RUBBER	CAOUTCHOUC	SPRITZSCHUTZGUMMI
D60.03.016	RO403	4	RONDELLA NORM.DIAM. 6 UNI 6592/69 I	INOX WASHER	RONDELLE	SCHEIBE
D60.03.017	RO454	4	RONDELLA SPACCATO DIAM. 6 UNI 1751	INOX WASHER	RONDELLE	SCHEIBE
D60.03.018	VE443	4	VITE ESAGONALE M6x16 UNI 5737/77 IN	SCREW	VIS	SECHSECKIGE SCHRAUBE
D60.03.019	DD403	6	DADO M5 UNI 5588/65 INOX	INOX NUT	ECROU	MUTTER
D60.03.020	LM435	1	LISTELLO PARASCHIZZI INOX DX	STRIP	LARDON	RECHTE SPRITZSCHUTZLE
D60.03.021	LM433	1	LISTELLO PARASCHIZZI INOX SX	STRIP	LARDON	LINKE SPRITZSCHUTZLEI
D60.03.022	SU429	1	SUPPORTO PARASCHIZZI SINISTRA	SUPPORT	SUPPORT	RECHTSTUETZE
D60.03.023	BO082	1	BOCCOLA IN OTTONE M5 A TESTA ESAGON	BUSH	DOUILLE	BUCHSE
D60.03.024	MO214	1	MOTORE FIORENTINI 130W 24V 750rpm	MOTOR	MOTEUR FIORENTINI 130	MOTOR
D60.03.025	SP002	1	SPINA ELASTICA 3x20 UNI 6874/71	TENSION PIN	CONNECTEUR	SPANNSTIFT
D60.03.026	RO403	2	RONDELLA NORM.DIAM. 6 UNI 6592/69 I	INOX WASHER	RONDELLE	SCHEIBE
D60.03.027	BO062	1	BOCCOLA STAFFA ALZA SPAZZ. LAT.	SIDE BRUSH LIFT. BUSH	DOUILLE	BUCHSE
D60.03.028	PP044	1	PULEGGIA Di=11 De=18 L=30 MOT. DR.S	PULLEY	POULLOIE	RIEMENSCHLEIBE
D60.03.029	DD454	1	DADO AUTOBLOCCANTE M8 INOX	INOX SELF-LOCKING NUT	ECROU DE SURETE	SICHERUNGSMUTTER
D60.03.030	VE464	1	VITE ESAGONALE M8x35 UNI 5737/77 IN	SCREW	VIS	SECHSECKIGE SCHRAUBE
D60.03.031	CI040	1	CINGHIA DENTATA 525 RPP5 L=20	BELT	COURROIE CRANTEE	RIEMEN
D60.03.033	DT177	1	DISTANZIALE PULEGGIA MOTORE TRAZ	SPACER PULLEY	ENTRETOISE POULLOIE	ABSTANDSTUECK
D60.03.034	RO500	1	RONDELLA SLARG.D.5X15 UNI6592/69 IN	INOX WASHER	RONDELLE	SCHEIBE
D60.03.036	VB239	1	VITE CIL.BRUGOLA T BASSA 8x12 BRUNI	SCREW	VIS	ZYLINDERSCHRAUBE
D60.03.037	RT125	2	RUOTA PIVOTTANTE GRIGIA ZINCATA	CASTER WHEEL	ROUE	RAD
D60.03.038	RO403	8	RONDELLA NORM.DIAM. 6 UNI 6592/69 I	INOX WASHER	RONDELLE	SCHEIBE
D60.03.039	RO454	8	RONDELLA SPACCATO DIAM. 6 UNI 1751	INOX WASHER	RONDELLE	SCHEIBE
D60.03.040	VE442	8	VITE ESAGONALE M6x12 UNI 5737/77 IN	SCREW	VIS	SECHSECKIGE SCHRAUBE
D60.03.041	LV314	1	LEVA SUPPORTO CEPPI FRENI	BRAKE LEVER	LEVIER SUPP.FREIN	STUETZESHEBEL DER BRE
D60.03.042	DD405	2	DADO M8 UNI 5588/65 INOX	INOX NUT	ECROU	MUTTER
D60.03.043	VE442	1	VITE ESAGONALE M6x12 UNI 5737/77 IN	SCREW	VIS	SECHSECKIGE SCHRAUBE
D60.03.044	DD404	1	DADO M6 UNI 5588/65 INOX	INOX NUT	ECROU	MUTTER
D60.03.045	ML046	1	MOLLA	SPRING	RESSORT	FEDER
D60.03.046	TA035	2	TAMPONE FRENO	BRAKE SHOE	GRIFFE	BREMSPFROPFEN
D60.03.047	VC413	1	VITE CILIN.CROCE M5x16 UNI 7687 INO	SCREW	VIS	ZYLINDERSCHRAUBE
D60.03.048	DD403	1	DADO M5 UNI 5588/65 INOX	INOX NUT	ECROU	MUTTER
D60.03.049	CS008	2	CUSCINETTO A SFERE ASPFL 202	BALL BEARING	ROULEMENT A BILLES	KUGELLAGER
D60.03.051	SG007	4	ANELLO SEEGER PER EST.DIAM.15 UNI 7	CLIP SEGER	SEEGER	SEEGERRING
D60.03.052	RT140	2	RUOTA TRAZIONE D.160x54 FORO20	DRIVE WHEEL	ROUE DE TRACTION	ANTRIEBSRAD
D60.03.053	FU012	1	SEMISCATOLA DIFFERENZIALE "FIORE"	DIFFER. HALF-BOX	DEMI-BOITE	HALBSCHACHTEL
D60.03.054	CH023	2	LINGUETTA 6x6x30 UNI6604-A	TONGUE	CLAVETTE	PASSFEDER
D60.03.055	IG024	1	SEMIASSE SX DIFFERENZIALE	LH HALF DIFFERENTIAL	DEMI-AXE GAUCHE DIFFE	LINKE ACHSWELLE DES A
D60.03.056	AL039	1	ALBERO ROTAZIONE DIFF."FIORE"	PIN	ARBRE DE ROTATION	WELLE
D60.03.057	IG018	1	ANELLO PORTA SATELLITI IN NYLON	SUPPORT RING	SUPPORT	RING
D60.03.058	PE110	2	PERNO PER SATELLITE IG017	PIN	PIVOT	BOLZEN FUER DAS UMLAU
D60.03.059	IG017	2	SATELLITE IN NYLON DIFF."FIORE"	DIFF. SIDE PINION	SATELLITE	UMLAUFZAHNRAD AUS NYL
D60.03.060	IG025	1	SEMIASSE DX DIFFERENZIALE	RH HALF DIFFERENTIAL	DEMI-AXE DROIT DIFFER	RECHTE ACHSWELLE DES
D60.03.061	IG021	1	INGRANAGGIO IN PLATICA X DIFFERENZI	PLASTIC GEAR	ENGRENAGE	ZAHNRAD AUS PLASTIK
D60.03.062	VB410	6	VITE CIL. BRUGOLA M5x25 UNI5931/77	SCREW	VIS	ZYLINDERSCHRAUBE
D60.03.063	RO403	4	RONDELLA NORM.DIAM. 6 UNI 6592/69 I	INOX WASHER	RONDELLE	SCHEIBE
D60.03.064	RO454	4	RONDELLA SPACCATO DIAM. 6 UNI 1751	INOX WASHER	RONDELLE	SCHEIBE
D60.03.065	KIT646	1	ASSEMBLAGGIO DIFFERENZIALE DELUXE55	DIFFERENTIAL COMPLETE	ASSEMBLAGE DIFFERENTI	AUSGLEICHSGETRIEBEZUS
D60.03.066	MP373	2	COPRI CUSCINETTO	BEARING COVER	PROT.ROULEMENT	LAGERSDECKE
D60.03.067	FU011	1	SEMISCATOLA DIFF. "FIORE"	DIFFER. HALF-BOX	DEMI-BOITE	HALBSCHACHTEL
D60.03.068	DT103	2	DISTANZIALE OTTONE X ANELL.PORTA SA	SPACER	ENTRETOISE	ABSTANDSTUECK AUS MES
D60.03.069	CS028	2	CUSCINETTO A RULLINI HK 1616	BEARING	ROULEMENT	LAGER
D60.03.070	GI016	1	GUARNIZIONE OR Di=30 S.3 COD.3118	GASKET	JOINT	DICHTUNG D=30
D60.03.071	GI012	1	GUARNIZIONE OR Di=25 S.4 COD.4100	ORING	GARNITURE	DICHTUNG D=25
D60.03.072	TB224	1	TUBO RILSAN RIVESTIMENTO ALBERO SQU	HOSE	TUYAU	ROHR

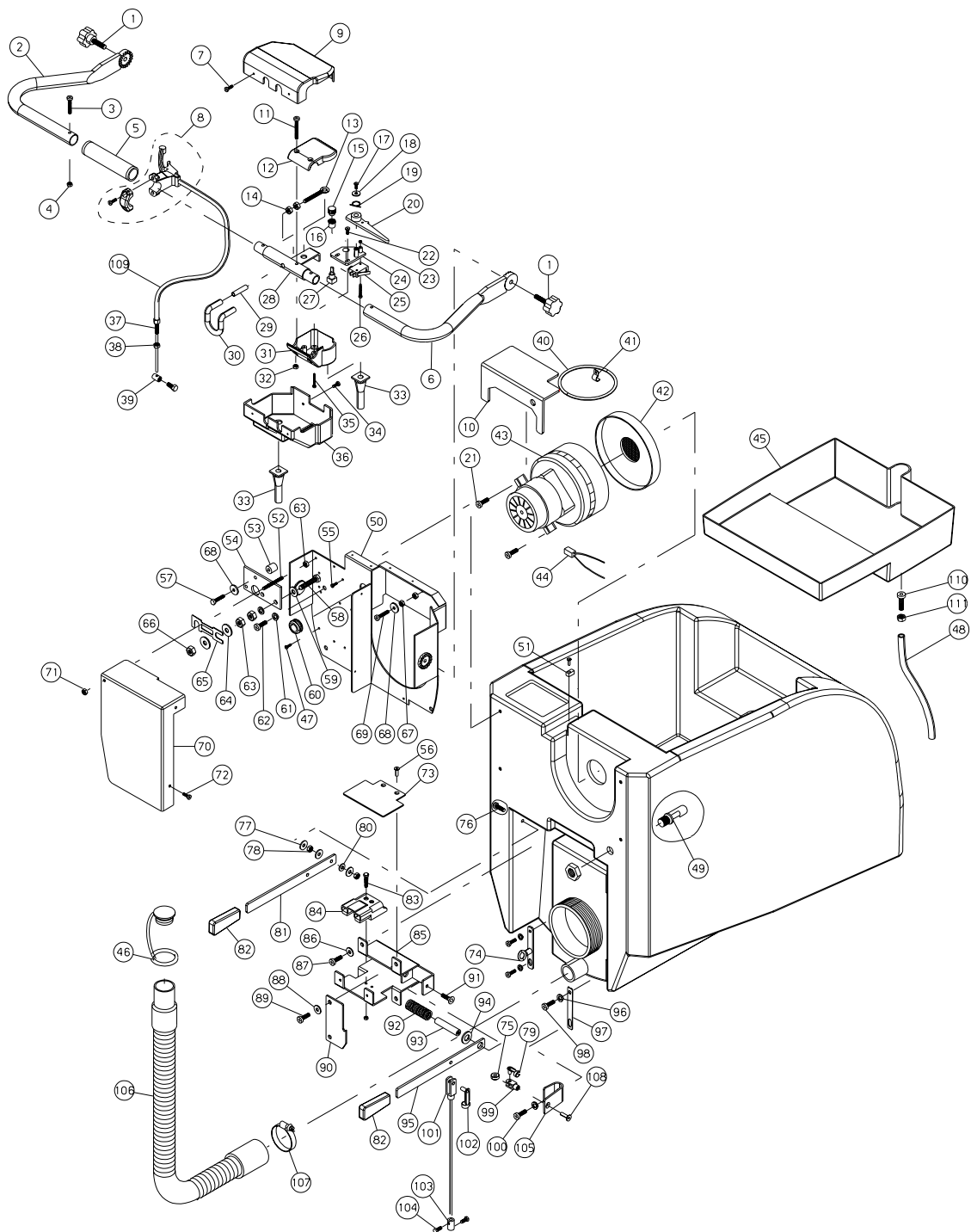


N.Position	Code Num	Qta	Descrizione	Description	Description	Bezeichnung
D60.04.001	SN002	1	SNODO (forcella) M6 (lunga)	JOINT	ROTULE	GELENK M6
D60.04.002	MI028	1	PERNO CON MOLLA PER FORCELLA M6 (lu	PIN	PIVOT	BOLZEN MIT FEDER
D60.04.003	DD404	1	DADO M6 UNI 5588/65 INOX	INOX NUT	ECROU	MUTTER
D60.04.004	TI147	1	TIRANTE RUBINETTO SOLUZIONE	TIE ROD	TIRANT	SPANNSTANGE
D60.04.005	RC074	1	RACCORDO F/F 90° 3/8	UNION	RACCORD	ANSCHLUSS
D60.04.006	GH009	2	GHIERA SQUEEGEE OSCILLANTE	FLOAT.SQUEEGEE RING N	EMBOUT	SAUGFUSSGITTER
D60.04.007	RC119	1	RACCORDO 3/8" L.34 F.11 OTTONE	UNION	RACCORD	MESSINGANSCHLUSS
D60.04.008	RB005	1	RUBINETTO SOLUZIONE F/F 3/8G L=41mm	VALVE	ROBINET	LOESUNGSHAHN
D60.04.009	FS001	2	FASCETTA 8/12 INOX 9mm	CLAMP 8/12	BANDE	SHELLE
D60.04.010	RC002	1	RACCORDO 3/8 MASCHIO P/GOMMA 12	UNION	RACCORD	ANSCHLUSS
D60.04.011	LV063	1	LEVA RUBINETTO SOLUZIONE	VALVE LEVER	LEVIER	HEBEL
D60.04.012	RO500	1	RONDELLA SLARG.D.5X15 UNI6592/69 IN	INOX WASHER	RONDELLE	SCHEIBE
D60.04.013	VB411	1	VITE CIL. BRUGOLA M5x16 UNI5931/77	SCREW	VIS	SCHRAUBE
D60.04.014	RC024	1	RACCORDO TUBO 3/8 M P/GOMMA 12 A 90	CONNECTOR	RACCORD	ANSCHLUSS
D60.04.015	BO158	1	BOCCOLA CAVETTO SOLLEV. SQUEEGEE	BUSH	DOUILLE	BUCHSE
D60.04.016	SN001	1	SNODO (forcella) M6	JOINT	JOINT	GELENK
D60.04.017	MI006	1	CLIPS PER FORCELLA M6	PIN WITH SPRING	PIVOT	BOLZEN FUER SN001
D60.04.018	VI058	1	RONDELLA SPECIALE D.25 d.8.5 SP.4	INOX WASHER	RONDELLE	SCHEIBE
D60.04.019	ML135	1	MOLLA D'OSCILLAZIONE BRACCIO SQUEEG	SPRING	RESSORT	FEDER
D60.04.020	BO183	1	BOCCOLA SUPPORTO RACCORDO SQUEEGEE	BUSH	DOUILLE	BUCHSE
D60.04.021	VE464	1	VITE ESAGONALE M8x35 UNI 5737/77 IN	SCREW	VIS	SECHSECKIGE SCHRAUBE
D60.04.022	VE468	2	VITE ESAGONALE M8x55 UNI 5737/77 IN	SCREW	VIS	SECHSECKIGE SCHRAUBE
D60.04.023	RO454	1	RONDELLA SPACCATO DIAM. 6 UNI 1751	INOX WASHER	RONDELLE	SCHEIBE
D60.04.024	SU480	1	SUPPORTO C/CONTRAPPESO PER SQUEEGEE	SUPPORT	SUPPORT AVEC POIDS	SAUGFUSSSTUETZE
D60.04.025	VE443	1	VITE ESAGONALE M6x16 UNI 5737/77 IN	SCREW	VIS	SECHSECKIGE SCHRAUBE
D60.04.026	AL093	1	ASSALE RUOTE SUPPORTO SQUEEGEE	SHAFT SQUEEGEE SUPPOR	AXE ROUE SUPP. SUCEUR	ACHSE
D60.04.027	RT091	2	RUOTA IN NYLON BIANCO 50X19	WHEEL	ROUE	RAD
D60.04.028	PT180	1	PIASTRINA FERMA ASSALE SQUEEGEE	PLATE	PLAQUETTE	PLAETTCHEN
D60.04.029	VS421	2	VITE SVASATA TC M6x12 UNI 7688 INOX	SCREW	VIS	SENKSCHRAUBE
D60.04.030	RO404	6	RONDELLA NORM.DIAM. 8 UNI 6592/69 I	INOX WASHER	RONDELLE	SCHEIBE
D60.04.031	DD454	2	DADO AUTOBLOCCANTE M8 INOX	INOX SELF-LOCKING NUT	ECROU DE SURETE	SICHERUNGSMUTTER
D60.04.032	RO455	2	RONDELLA SPACCATO DIAM. 8 UNI 1751	INOX WASHER	RONDELLE	SCHEIBE
D60.04.033	VB430	2	VITE CIL.BRUGOLA M8x16 UNI 5931 INO	SCREW	VIS	ZYLINDERSCHRAUBE
D60.04.034	PT228	1	PIASTRA PER SUPPORTO SQUEEGEE	SQUEEGEE SUPP.PLATE	PLAQUE SUPP.SUCEUR	STUETZESBLECH
D60.04.035	GH006	1	GHIERA REGOLAZIONE INCLINAZ. SQUEEG	TILT ADJ. RING NUT	EMBOUT	GITTER
D60.04.036	VI007	1	REGOLATORE SQUEEGEE	REGULATORS	REGULATEUR	SAUGFUSSREGLER
D60.04.037	GR118	1	GUARNIZIONE 1"-1/4	GASKET	GARNITURE	DICHTUNG
D60.04.038	TB179	1	TUBO PESCANTE x DELUX	PIPE	TUYAU	ROHR
D60.04.039	GR118	1	GUARNIZIONE 1"-1/4	GASKET	GARNITURE	DICHTUNG
D60.04.040	GH018	1	GHIERA 1"1/4	RING NUT	EMBOUT	GITTER
D60.04.041	FS031	1	FASCETTA 21-44 INOX	CLAMP	BANDE	SHELLE
D60.04.042	TB311	1	TUBO FLEX IN ANIMA DI ACCIAIO L=110	FLEXIBLE HOSE	TUYAU FLEXIBLE	FLEXIBLER SCHLAUCH
D60.04.043	DD454	3	DADO AUTOBLOCCANTE M8 INOX	INOX SELF-LOCKING NUT	ECROU DE SURETE	SICHERUNGSMUTTER
D60.04.044	VB435	2	VITE CIL.BRUGOLA M8x30 UNI5931 INOX	SCREW	VIS	SCHRAUBE
D60.04.045	RO502	2	RONDELLA SLARG. D.8X24 UNI6592/69 I	INOX WASHER	RONDELLE	SCHEIBE
D60.04.046	RT080	2	RUOTA 50X19	WHEEL	ROUE	RAD
D60.04.047	KIT769	1	KIT ASSEMBLAGGIO SQUEEGEE	ASSEMBLY KIT SQUEEGEE	KIT ASSEMBLAGE SUCEUR	ANSAUGLEISTENKIT
D60.04.049	CP260	1	COPIGLIA A SPILLO D.3	SPLIT PIN	GOUPILLE	SPLINT
D60.04.050	PE167	1	PERNO PER SQUEEGEE	PIN	PIVOT	SAUGFUSSBOLZEN
D60.04.051	MI171	1	CATENELLA 7 MAGLIE 1.5x8x17	CHAIN	CHAIN	KETTE
D60.04.052	VC409	1	VITE CILIN.CROCE M5x6 UNI 7687 INOX	SCREW	VIS	ZYLINDERSCHRAUBE
D60.04.053	DD405	1	DADO M8 UNI 5588/65 INOX	INOX NUT	ECROU	MUTTER
D60.04.055	VE462	1	VITE ESAGONALE M8x25 UNI 5737/77 IN	SCREW	VIS	SECHSECKIGE SCHRAUBE
D60.04.056	DD405	1	DADO M8 UNI 5588/65 INOX	INOX NUT	ECROU	MUTTER
D60.04.057	VV433	14	VITE SVAS. BRUGOLA M6x25 UNI5933/77	SCREW	VIS	SCHRAUBE
D60.04.058	RO501	14	RONDELLA SLARG.D.6X18 UNI6592/69 IN	INOX WASHER	RONDELLE	SCHEIBE
D60.04.059	DD453	14	DADO AUTOBLOCCANTE M6 INOX	INOX SELF-LOCKING NUT	ECROU DE SURETE	SICHERUNGSMUTTER
D60.04.062	BP318	1	LAMA POSTERIORE ASPIRAZIONE	REAR SUCTION BLADE	LAME ARRIERE SUCTION	HINTERE ANSAUGLEISTE
D60.04.063	SQ056	1	CORPO SQUEEGEE IN ACCIAIO	SQUEEGEE BOBY	CORPS SUCEUR	SAUGFUSSKOERPER
D60.04.064	BP233	1	LAMA ANTERIORE SQUEEGEE	FRONT BLADE	LAME AVANT	VORDERES MESSER
D60.04.065	LM423	1	LISTELLO ANTERIORE SQUEEGEE	FRONT STRIP	LARDON AVANT	VORDERES LEISTE
D60.04.066	KIT771	1	KIT SERIE LAME DELUXE60B	KIT BLADES DELUXE60B	KIT LAMES DELUXE60B	KIT ANSAUGLEISTEN DELUXE60B
D60.04.067	LM424	1	LISTELLO POSTERIORE SQUEEGEE	REAR STRIP	LARDON ARRIERE	RUECKKLEISTE
D60.04.068	CP206	1	COPIGLIA 2x30	SPLIT PIN	GOUPILLE	SPLINT
D60.04.069	BP235	1	RINFORZO LAMA SQUEEGEE	BLADE	LAME	MESSER
D60.04.070	VC413	2	VITE CILIN.CROCE M5x16 UNI 7687 INO	SCREW	VIS	ZYLINDERSCHRAUBE

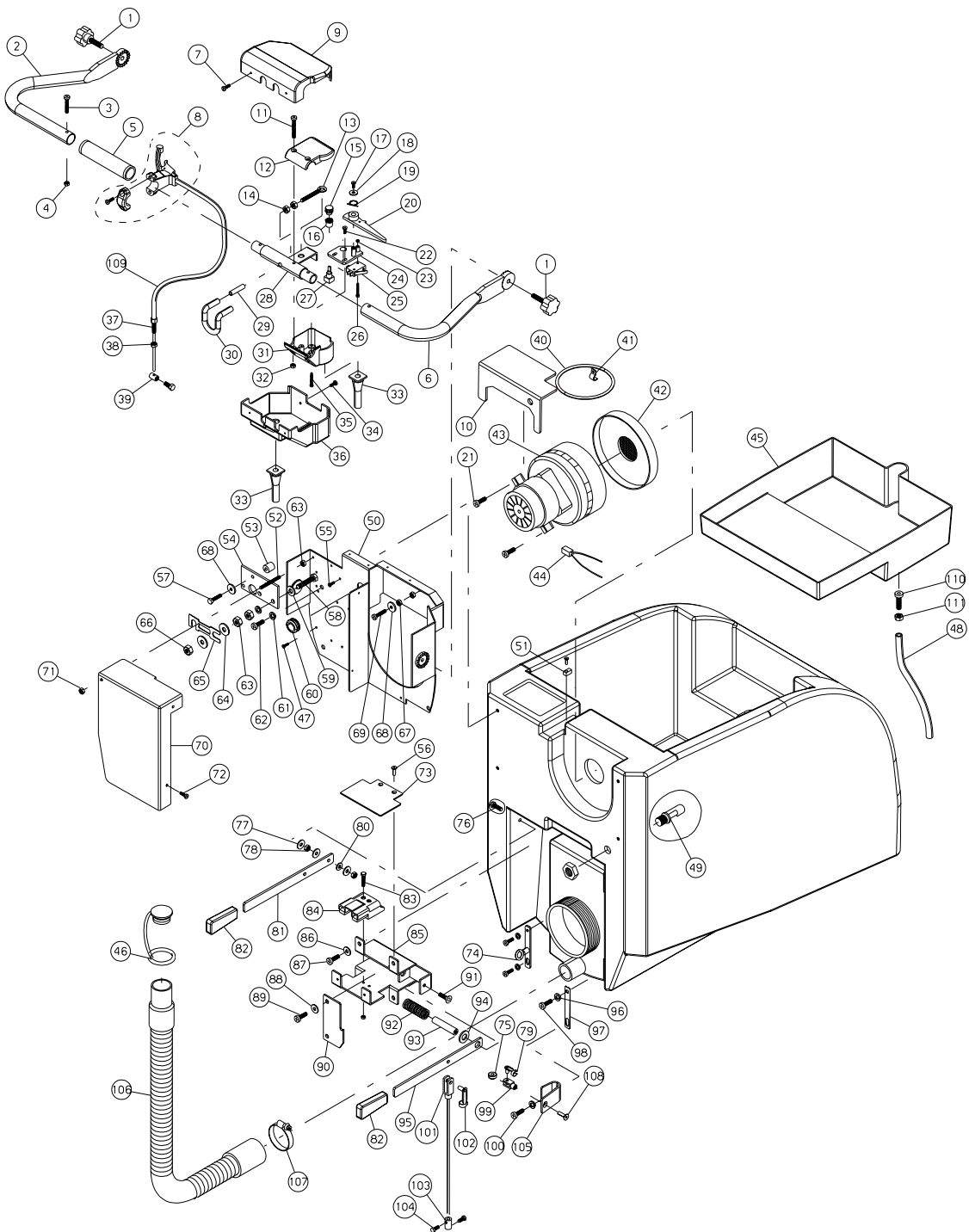




N.Position	Code Num	Qta	Descrizione	Description	Description	Bezeichnung
D60.04.071	FS031	1	FASCETTA 21-44 INOX	CLAMP	BANDE	SHELLE
D60.04.072	EE040	2	MANICOTTO MAS.FEM. 1'-1/4'x650mm	SLEEVE	EMBOUT	MUFFE
D60.04.074	TB224	1	TUBO RILSAN RIVESTIMENTO ALBERO SQU	HOSE	TUYAU	ROHR
D60.04.075	SP001	1	SPINA ELASTICA 3x16 UNI 6874/71	TENSION PIN 3x16 UNI	CONNECTEUR	SPANNSTIFT
D60.04.076	MI245	1	RIVESTIMENTO IN GOMMA	RUBBER COVER	REVETEMENT CAOUTCHOUC	GUMMIVERKLEIDUNG
D60.04.077	RC121	1	RACCORDO A "T" 3/8 FFF	UNION	RACCORD	T-STUECK
D60.04.078	RC117	1	RACCORDO P/GOMMA 3/8"x16 NYLON	UNION	RACCORD	NYLONANSCHLUSS
D60.04.079	FS002	2	FASCETTA 12/22	CLAMP 12/20	E	SHELLE
D60.04.080	TB206	1	TUBO TRASPARENTE D.16 L.57	CLEAR HOSE DIAM.16 LE	TUYAU TRANSPARENT	SCHLAUCH DURCHSICHTIG
D60.04.081	RC089	1	RACCORDO F.1/2" IN PVC P/GOMMA 15-	UNION	RACCORD	ANSCHLUSS
D60.04.082	GR126	1	GUARNIZIONE FERMA TAPPO SBR 2 mm	GASKET	GARNITURE	DICHTUNG
D60.04.083	RC088	1	TAPPO 1/2" IN PVC	PLUG	BOUCHON	STOPFEN
D60.04.084	KIT707	1	KIT SCARICO ACQUA DELUXE 55	WATER DISCHARGE KIT	KIT DECHARG EAU	WASSERENTLEERUNG

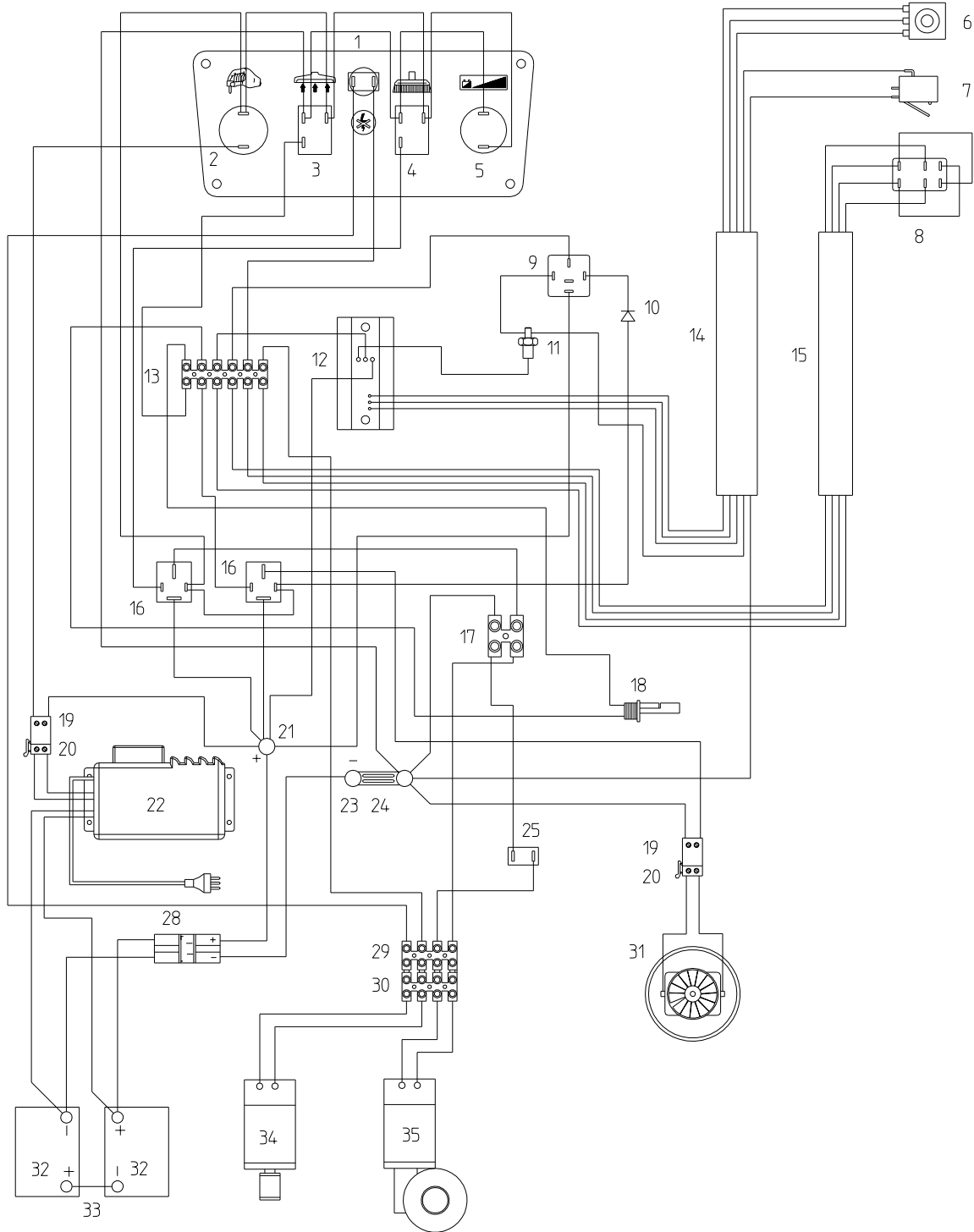


N.Position	Code Num	Qta	Descrizione	Description	Description	Bezeichnung
D60.05.001	VP010	2	POMELLO VP/40 M8x20 6 LOBI	KNOB	POMMEAU	KUGELGRIFF
D60.05.002	MN063	1	SEMIMANICO DESTRO	RH HALF HANDLE	DEMI-POIGNEE DROITE	RECHTER HALBGRIF
D60.05.003	VC406	1	VITE CILIN.CROCE M4x25 UNI 7687 INOX	SCREW	VIS	ZYLINDERSCHRAUBE
D60.05.004	DD402	1	DADO M4 UNI 5588/65 INOX	NUT M4	ECROU	MUTTER
D60.05.005	MN065	2	MANOPOLA CON FORO ART.738	HAND GRIP	POIGNEE	KNOPF
D60.05.006	MN062	1	SEMIMANICO SINISTRO	LH HALF HANDLE	DEMI-POIGNEE GAUCHE	LINKER HALBGRIF
D60.05.007	VC400	2	VITE CILIN.CROCE M4x12 UNI 7687 INOX	SCREW M4x12	VIS	ZYLINDERSCHRAUBE
D60.05.008	LV296	1	LEVA FRENO PER TUBO 22mm	BRAKE LEVER	LEVIER FREIN	BREMSHEBEL
D60.05.009	CA184	1	CARTER COPRIMANICO SUPERIORE	HANDLE COVER	CARTER SUP.POIGNEE	OBENGEHAUSE
D60.05.010	CA165	1	CARTER IN PLASTICA PARASCHIZZI	PLASTIC COVER	CARTER	SPRITZSCHUTZGEHAUSE
D60.05.011	VS419	2	VITE SVASATA TC M5x35 INOX	SCREW	VIS	SENKSCHRAUBE
D60.05.012	CO176	1	COPERCHIO INFERIORE LEVA AVANZAMENT	COVER	COUVERCLE	UNTENDECKEL
D60.05.013	MI112	1	GOLFARE M6	EYEBOLT	OEILLET	OESENSCHRAUBE
D60.05.014	DD408	2	DADO M6 BASSO INOX	NUT	ECROU	MUTTER
D60.05.015	IG023	1	INGRANAGGIO IN PLASTICA	PLASTIC GEAR	ENGRENAGE	PLASTIKGETRIEBE
D60.05.016	BO071	1	BOCCOLA POTENZIOMETRO	POTENTIOMETER BUSH	DOUILLE	POTENTIOMETERBUCHSE
D60.05.017	VA406	2	VITE AUTOFILET. TC 3.5x13 UNI 6954/71 INOX	SELF THREADING SCREW	VIS	BLECHSCHRAUBE
D60.05.018	RO501	1	RONDELLA SLARGATA DIAM.6x18 UNI 6592/69 INOX	WASHER	RONDELLE	SCHEIBE
D60.05.019	ML125	1	MOLLA RITORNO LEVA AVANZAMENTO	SPRING	RESSORT	FEDER
D60.05.020	LV297	1	LEVA AVANZAMENTO IN PLASTICA	DRIVE LEVER	LEVIER	PLASTIKVORSCHUBSHEBEL
D60.05.021	VC411	2	VITE CIL. A CROCE M5x8 UNI 7687 INOX	SCREW	VIS	SCHRAUBE
D60.05.022	VA560	1	VITE AUTOFORANTE TC 3.5x16 UNI 6954	SCREW	VIS	SCHRAUBE
D60.05.023	DD450	1	DADO AUTOBLOCCANTE M3 INOX	NUT	ECROU	MUTTER
D60.05.024	SU170	1	BASSETTA IN PLASTICA SUPPORTO MICRO	PLASTIC BASE	SUPPORT	SOCKEL
D60.05.025	IN009	1	MICRO SWITCH	MICROSWITCH	MICRO INTERRUPTEUR	MIKROSCHALTER
D60.05.026	VS429	1	VITE SVASATA TC 3x18 INOX	SCREW	VIS	ZYLINDERSCHRAUBE
D60.05.027	PY612	1	POTENZIOMETRO 1/2 W100K	POTENTIOMETER	POTENTIOMETRE	POTENTIOMETER
D60.05.028	MN064	1	GIUNTO MANICO	HANDLE COUPLING	JOINT POIGNEE	GRIFFSVERBINDUNG
D60.05.029	BO190	1	BOCCOLA IN OTTONE D=8 d=6 L=34	BUSH	DOUILLE	BUCHSE AUS MESSING
D60.05.030	LV326	1	LEVA COMANDO INVERSIONE MARCIA	REVERSE SPEED LEVER	LEVIER MARCHE ARRIERE	BEDIENUNGSHABEL FUER
D60.05.031	CO175	1	COPERCHIO SUPERIORE LEVA AVANZAMENT	COVER	COUVERCLE	OBENDECKEL
D60.05.032	DD452	1	DADO AUTOBLOCCANTE M5 INOX	INOX SELF-LOCKING NUT	ECROU DE SURETE	SICHERUNGSMUTTER
D60.05.033	PY309	1	PASSACAVO IN GOMMA NERA	BLACK RUBBER FAIRLEAD	PASSE-CABLE	KABELDURCHGANG AUS SC
D60.05.034	VV412	2	VITE SVASATA A BRUGOLA M4x10 UNI5933/77 INOX	SCREW	VIS	SENKSCHRAUBE
D60.05.035	VA407	1	VITE AUTOFILET. TC 3,9x45 INOX	SCREW	VIS	BLECHSCHRAUBE
D60.05.036	CA185	1	CARTER COPRIMANICO INFERIORE	HANDLE COVER	CARTER INF.POIGNEE	UNTENGEHAUSE
D60.05.037	MI191	1	REGISTRO FILO FRENO+2 DADI SPECIALI	WIRE BRAKE REGISTER	REGISTRE FIL FREIN	BREMSDRAHTREGLER
D60.05.038	MI192	1	FILO FRENO L.1450	BRAKE WIRE	FIL FREIN	BREMSDRAHT
D60.05.039	MI193	1	MORSETTO STRINGICAVO + VITE	TERMINAL	ETAU	KLEMME
D60.05.040	GI026	1	OR 3555/221 149.23x5.33	OR GASKET	JOINT	DICHTUNG
D60.05.041	MI082	1	CAVALLOTTO FERMA CAVO MET/GOMMA	BOLT	BARRETTE	DRAHTBRUECKE
D60.05.042	GL019	1	GUARNIZIONE AD L MOTORE ASPIRAZIONE	GASKET	GARNITURE	L-DICHTUNG FUER DEN S
D60.05.043	MO180	1	MOTORE ASPIRAZIONE 24V	24V BY-PASS VACUUM MO	MOTEUR	SAUGMOTOR 24V
D60.05.044	MP239	1	CARBONCINO x MOTORE ISKRA 24V MO180	MOTOR BRUSH	CHARBON	KOHLE
D60.05.045	SB160	1	VASCHETTA BATTERIE DELUXE55	BATTERY HOUSING	LOGEMENT BATT.	BATTERIEKASTE
D60.05.046	TA002	1	TAPPO TUBO SCARICO SERBATOIO RECUPE	PLUG	BOUCHON	DECKEL
D60.05.047	VC409	2	VITE CILINDRICA A CROCE M5x6 UNI7687 INOX	SCREW	VIS	SENKSCHRAUBE
D60.05.048	TB218	1	TUBO D=6 L=58 cm	HOSE	TUYAU	ROHR
D60.05.049	GL023	1	GALLEGGIANTE ELETTRICO	ELECTRIC FLOAT	FLOTTEUR	ELEKTROSWIMMER
D60.05.050	LM469	1	LAMIERA SUPPORTO GRUPPO ELETTRICO	SHEET	TOLE SUPP.GROUPE ELEC	STUETZBLECH DER ELE
D60.05.051	MI280	1	SUPP. AD OCCHIELLO X FASCETTA FORO LATERALE	EYELET SUPPORT	SUPPORT	OESESTUETZE
D60.05.052	MV101	1	TRAFILA FILETTATA M5x72mm	STRAINER	FILET	GESCHNITTENES ZIEHEIS
D60.05.053	BO181	2	BOCCOLA L=17 DE=12 DI=6	BUSH	DOUILLE	BUCHSE
D60.05.054	PY424	1	MORSETTIERA GRUP.ELETT. -	TERMINAL BOARD	BORNIER	KLEMMENBRETT
D60.05.055	VC404	1	VITE CILINDRICA A CROCE M4x16 UNI7687 INOX	SCREW	VIS	SECHSECKIGE SCHRAUBE
D60.05.056	VS410	2	VITE SVASATA T/C M4x10 UNI7688 INOX	SCREW	VIS	SECHSECKIGE SCHRAUBE
D60.05.057	VE431	1	VITE ESAGONALE M5x25 UNI 5737/77 INOX	SCREW	VIS	SECHSECKIGE SCHRAUBE
D60.05.058	VE965	2	VITE ESAGONALE 9x35 OTTONE	SCREW	VIS	SECHSECKIGE SCHRAUBE
D60.05.059	RO455	1	RONDELLA SPACCATA DIAM. 8 UNI 1751 INOX	WASHER	RONDELLE	SCHEIBE
D60.05.060	PY240	1	PASSACAVO TELAIO MEDIO	FAIRLEAD	PASSE-CABLE	KABELDURCHGANG
D60.05.061	RO454	1	RONDELLA SPACCATA DIAM. 6 UNI 1751 INOX	WASHER	RONDELLE	SCHEIBE
D60.05.062	VC422	1	VITE CILIN.CROCE M6x12 UNI 7687 INOX	SCREW	VIS	ZYLINDERSCHRAUBE
D60.05.063	DD403	1	DADO M5 UNI 5588/65	NUT	ECROU	MUTTER
D60.05.064	RO502	1	RONDELLA SLARG.DIAM.8X24 UNI 6592/69 INOX	WASHER	RONDELLE	SCHEIBE
D60.05.065	PY676	1	FUSIBILE LAMELLARE 63A	FUSE	FUSIBLE	FLACHSICHERUNGSEINSAT
D60.05.066	DD905	6	DADO M8 UNI 5588/65 OTTONE	BRASS NUT	ECROU DE SUR. LAITON	MUTTERSCHRAUBE
D60.05.067	DD412	1	DADO M5 BASSO INOX	NUT	ECROU	MUTTERSCHRAUBE
D60.05.068	RO465	1	RONDELLA SLARGATA 5x25	WASHER	DOUILLE	SCHEIBE
D60.05.069	VC414	1	VITE CILIN.CROCE M5x20 UNI 7687 INOX	SCREW	VIS	ZYLINDERSCHRAUBE
D60.05.070	CA166	1	CARTER PROTEZ. GRUPPO ELETT.	ELEC. GROUP COVER	CARTER PROT.ISTALL.EL	ELEKTROANLAGESCHUTZGE
D60.05.071	DD452	1	DADO AUTOBLOCCANTE M5 INOX	SELF-LOCKING NUT M5	ECROU DE SURETE	SICHERUNGSMUTTER
D60.05.072	VS410	2	VITE SVASATA A CROCE M4x10 UNI 7688 INOX	SCREW	VIS	SENKSCHRAUBE
D60.05.073	LM468	1	LAMIERA PROTEZIONE SPINA	PROT. SHEET	TOLE	SCHUTZBLECHSTIFT
D60.05.074	LM574	1	LISTELLO X PASSAGGIO FILO ALZA SQUEEGEE	LISTEL	BORD	LEISTE
D60.05.075	BO158	1	BOCCOLA CAVETTO SOLLEVAMENTO SQUEEGEE	BUSH	DOUILLE	BUCHSE
D60.05.076	VE446	1	VITE ESAGONALE M6x30 UNI 5737/77 IN	SCREW	VIS	SECHSECKIGE SCHRAUBE
D60.05.077	RO501	4	RONDELLA SLARGATA DIAM.6x18 UNI 6592/69 INOX	WASHER	RONDELLE	SCHEIBE
D60.05.078	DD408	1	DADO BASSO M6 INOX	NUT	ECROU	MUTTERSCHRAUBE
D60.05.079	MI006	1	CLIPS PER FORCELLA M6	PIN	PIVOT	BOLZEN MIT FEDER
D60.05.080	RO314	1	RONDELLA ONDULATA D=10	WASHER	RONDELLE	SCHEIBE
D60.05.081	LV315	1	LEVA APERTURA SOLUZIONE	SOLUTION LEVER	LEVIER	HEBEL
D60.05.082	VP055	1	MANOPOLA 20X4	HANDLE	POIGNEE	KUGELGRIFF
D60.05.083	VE426	2	VITE ESAGONALE M5x30 UNI 5737/77 INOX	SCREW	VIS	SECHSECKIGE SCHRAUBE
D60.05.084	PY533	1	SPINA CARICABATTERIA SBE 80 A	PLUG	FICHE	BATTERIELADEGERAETSTE





N.Position	Code Num	Qta	Descrizione	Description	Description	Bezeichnung
D60.05.085	SU481	1	SUPPORTO SPINA CARICABATTERIE -	CHARGER PLUG SUPPORT	SUPPORT	BATTERIELADENGERAETST
D60.05.086	RO454	2	RONDELLA SPACCATA DIAM. 6 UNI 1751 INOX	WASHER	RONDELLE	SCHEIBE
D60.05.087	VC422	1	VITE CILIN.CROCE M6x12 UNI 7687 INO	SCREW	VIS	ZYLINDERSCHRAUBE
D60.05.088	RO403	1	RONDELLA NORM.DIAM. 6 UNI 6592/69 I	INOX WASHER	RONDELLE	SCHEIBE
D60.05.089	VC423	1	VITE CILIN.CROCE M6x16 UNI 7687 INO	SCREW	VIS	ZYLINDERSCHRAUBE
D60.05.090	PT252	1	PIASTRA FERMA LEVA SOLL. SQUEEGEE	PLATE	PLAQUETTE	PLAETTCHEN
D60.05.091	VS423	1	VITE SVASATA TC M6x16 UNI 7688 INOX	SCREW	VIS	ZYLINDERSCHRAUBE
D60.05.092	ML100	1	MOLLA	SPRING	RESSORT	FEDER
D60.05.093	PE199	1	PERNO SOLEVAMENTO SQUEEGEE	PIN	PIVOT	BOLZEN
D60.05.094	RO406	1	RONDELLA NORM.DIAM. 12 UNI 6592/69	INOX WASHER	RONDELLE	SCHEIBE
D60.05.095	LV292	1	LEVA SOLLEVAMENTO SQUEEGEE	LEVER	LEVIER	SAUGFUSSHUBHEBEL
D60.05.096	RO454	4	RONDELLA SPACCATA DIAM. 6 UNI 1751 INOX	WASHER	RONDELLE	SCHEIBE
D60.05.097	LM434	1	LISTELLO FISSAGGIO SERBATOIO	STRIP	LARDON	LEISTE
D60.05.098	VC422	3	VITE CILIN.CROCE M6x12 UNI 7687 INOX	SCREW	VIS	ZYLINDERSCHRAUBE
D60.05.099	SN001	1	SNODO FORCELLA M6 CORTA	JOINT	JOINT	LAGES GELENK
D60.05.100	VC423	1	VITE CILINDRICA A CROCE M6x16 UNI 7687 INOX	SCREW	VIS	ZYLINDERSCHRAUBE
D60.05.101	MI189	1	FILO D.3 L.970 CON FORCELLA	WIRE	FIL	DRAHT
D60.05.102	MI028	1	PERNO CON MOLLA PER FORCELLA M6 (lu	PIN	PIVOT	BOLZEN MIT FEDER
D60.05.103	MI146	1	MORSETTO STRINGICAVO A DUE VITI D.6	WIRE TERMINAL	ETAU	DRAHTKLEMME
D60.05.104	VE420	2	VITE ESAGONALE M5x8 UNI 5737-77 INO	SCREW	VIS	SECHSECKIGE SCHRAUBE
D60.05.105	LM575	1	LAMIERA SUPPORTO FORCELLA CON BOCCOLA	FORK SUPPORT	TOLE SUPPORT	GABELSSTUETZE
D60.05.106	TB156	1	TUBO DI SCARICO CON BOCCHETTONI	HOSE	TUYAU	ROHR
D60.05.107	FS011	1	FASCETTA 25/40 INOX 9mm	FLOAT.SUPPORT CLAMP	BANDE	SHELLE
D60.05.108	VS421	1	VITE SVASATA A CROCE M6x12 UNI 7688 INOX	SCREW	VIS	SECHSECKIGE SCHRAUBE
D60.05.109	MI190	1	GUAINA FILO FRENO D.22 L=1167	BRAKE CABLE SHEATH	GAINE CABLE FREIN	KABELSMANTEL
D60.05.110	RC114	1	RACCORDO PER SCARICO ACIDO	UNION	RACCORD	ANSCHLUSS
D60.05.111	DD411	1	DADO BASSO M8 INOX	NUT	ECROU	MUTTER





N.Position	Code Num	Qta	Descrizione	Description	Description	Bezeichnung
D60.06.001	PY678	1	MICRODISGIUNTORE 10A T11-211	OVERLOAD CUT OUT	DISJONCTEUR	MIKROAUFTRENNER 10A
D60.06.002	IN064	1	INTERRUTTORE A CHIAVE (FORO 19)	KEY SWITCH	INTERRUPTEUR	SCHLUESSELSCHALTER
D60.06.003	IN067	1	INTERR. BIP. LUMINOSO ROSSO IP65 24	SWITCH	INTERRUPTEUR	SCHALTER
D60.06.004	IN067	1	INTERR. BIP. LUMINOSO ROSSO IP65 24	SWITCH	INTERRUPTEUR	SCHALTER
D60.06.005	PY602	1	SEGNALATORE BATTERIA SCARICA 24V	BATTERY INDICATOR	INDICATEUR	BATTERIESTATUSANZEIGE
D60.06.006	PY612	1	POTENZIOMETRO 1/2 W100K	POTENTIOMETER	POTENTIOMETRE	POTENTIOMETER
D60.06.007	IN009	1	MICRO SWITCH	MICROSWITCH	MICRO INTERRUPTEUR	MIKROSCHALTER
D60.06.008	IN063	1	INTERRUTTORE A SCATTO 6 CONTATTI	6-PIN-SNAP SWITCH	INTERRUPTEUR	FEDERSCHALTER
D60.06.009	SL015	1	RELE' DI POTENZA 20A 24V	RELAY	RELAIS	RELAIS
D60.06.010	PY214	1	DIODO P 600G	DIODE	DIODE	DIODE
D60.06.011	PY234	1	DIODO GEO 8420 M16 200	DIODE	DIODE	DIODE
D60.06.012	PY125	1	GRUPPO ELETTRONICO	ELECTRONIC GROUP	GROUPE ELECTRONIQUE	ELEKTROGRUPPE
D60.06.013	PY550	1	MORSETTIERA MAMMUT 6 POLI PA 44 *FA	TERMINAL BOARD	BORNIER	KLEMMENBRETT
D60.06.014	MI195	1	GUAINA ROSSA D.20 L.300	SHEATH	GAINE	MANTEL
D60.06.015	MI195	1	GUAINA ROSSA D.20 L.300	SHEATH	GAINE	MANTEL
D60.06.016	SL020	2	RELAY 80A 24V	RELAY	RELAIS	RELAIS
D60.06.017	PY313	1	MORSETTIERA MAMMUT 2 POLI PA27	TERMINAL BOARD MAMMUT	BORNIER	KLEMMENBRETT
D60.06.018	GL023	1	GALLEGGIANTE ELETTRICO	ELECTRIC FLOAT	FLOTTEUR	ELEKTROSCHWIMMER
D60.06.019	PY030	2	SPINA FEMMINA TIPO 160BU	FEMALE PLUG	CONNECTEUR	STECKHUELSE
D60.06.020	PY031	2	SPINA MASCHIO TIPO 163/2	MALE PLUG	CONNECTEUR	STECKER
D60.06.021	VE465	1	VITE ESAGONALE M8x40 UNI 5737/77 IN	SCREW	VIS	SECHSECKIGE SCHRAUBE
D60.06.022	1CAR128	1	CARICABATTERIE MOD. C1424	CHARGER	CHARGEUR	BATTERIELADEGERAET
D60.06.023	VE465	2	VITE ESAGONALE M8x40 UNI 5737/77 IN	SCREW	VIS	SECHSECKIGE SCHRAUBE
D60.06.024	PY289	1	FUSIBILE LAMELLARE 75A	FUSE	FUSIBLE	FLACHSICHERUNGSEINSAT
D60.06.025	PY877	1	SALVAMOTORE 25A	OVERLOAD CUT OUT	DISJONCTEUR	MOTORSCHUTZSCHALTER
D60.06.028	PY533	2	SPINA CARICABATTERIA SBE 80 A	PLUG	PRISE CHARGEUR 80A	BATTERIELADEGERAETSTE
D60.06.029	PY350	1	MORSETTIERA 4 POLI FV 51 FEMMINA	CONNECTOR	CONNECTOR	KLEMMENBRETT
D60.06.030	PY351	1	MORSETTIERA 4 POLI FV 51 MASCHIO	CONNECTOR	CONNECTOR	KLEMMENBRETT
D60.06.031	MO180	1	MOTORE ASPIRAZIONE 24V	24V BY-PASS VACUUM MO	MOTEUR	SAUGMOTOR 24V
D60.06.032	BT047	2	BATTERIA 12V 150AH TUBOLARE 4TG12NH	BATTERY 12V 150A/h	BATTERIE 12V 150AH 4T	BATTERIE
D60.06.033	PY001	1	CAVO COLLEGAM. BATTERIE S=10mmq L=3	BATTERY CONNECT.CABLE	CABLE	BATTERIEKABEL
D60.06.034	MO214	1	MOTORE FIORENTINI 130W 24V 750rpm	MOTOR	MOTEUR FIORENTINI 130	MOTOR
D60.06.035	MO203	1	MOTOR.FIORE 24V 650W 2400giri	MOTOR	MOTEUR FIORENTINI	MOTOR



Mat. n.
Serial no. _____
Nr. de serie

Data di spedizione
Date of shipment _____
Date de spedition

Distributed by:

ING. O. FIORENTINI S.p.A.

“THE BEST IN FLOOR MACHINES”

FILIALI:

20132 MILANO – Fax. 02/2592779

Via Palmanova 211/a – Tel. 02/27207783 - 2564810

00012 Guidonia Montecelio (ROMA) – Fax. (0774)353419 - 353314

Via Ponte Corvo 20 – Tel. (0774)357184 - 353015

STABILIMENTO:

50030 PIANCALDOLI (FI) – Fax. 055/817144

Loc. Rombola – Tel. 055/8173610