



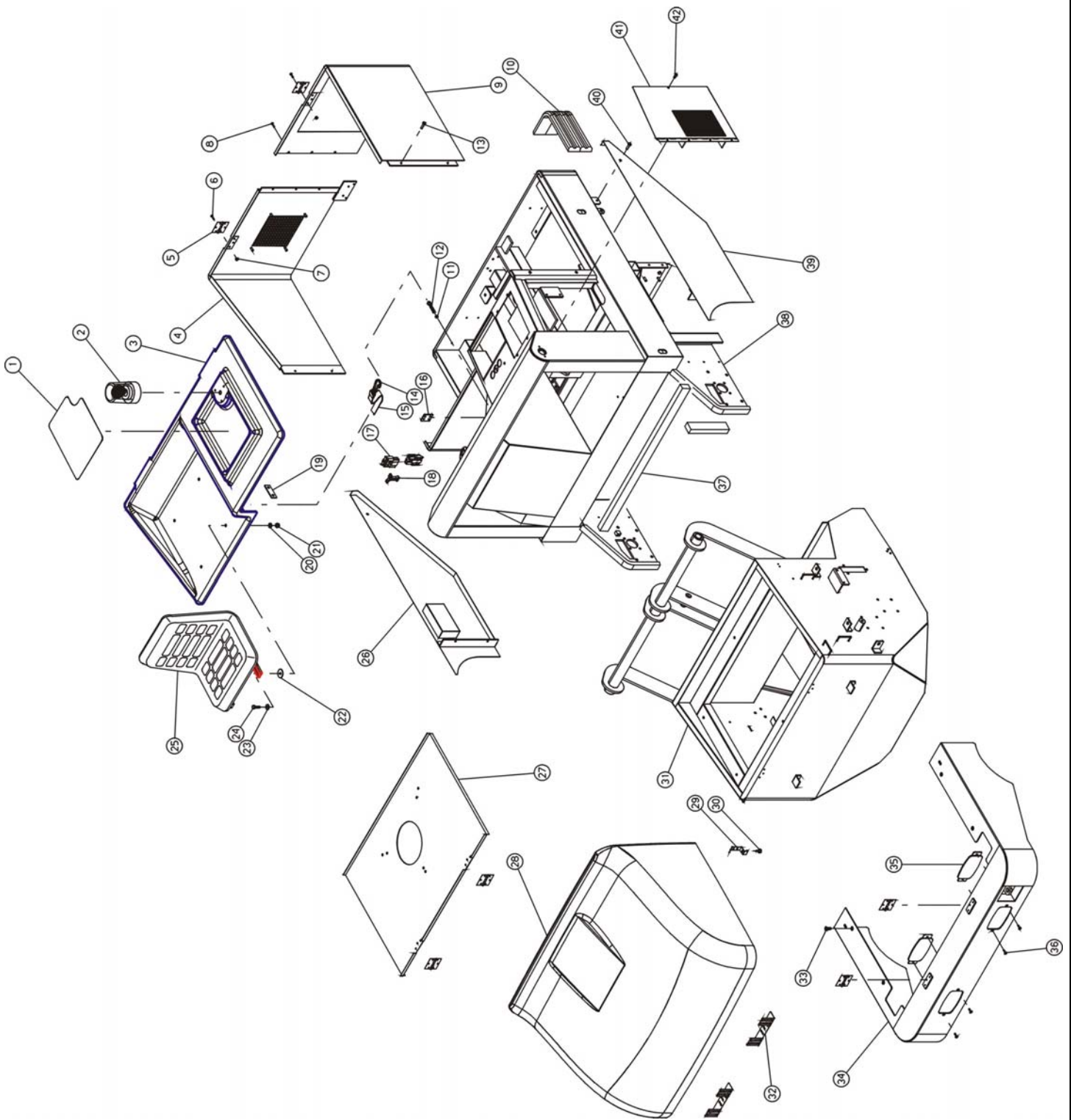
# **S38DNEW**

**(CON MOTORE KUBOTA)**

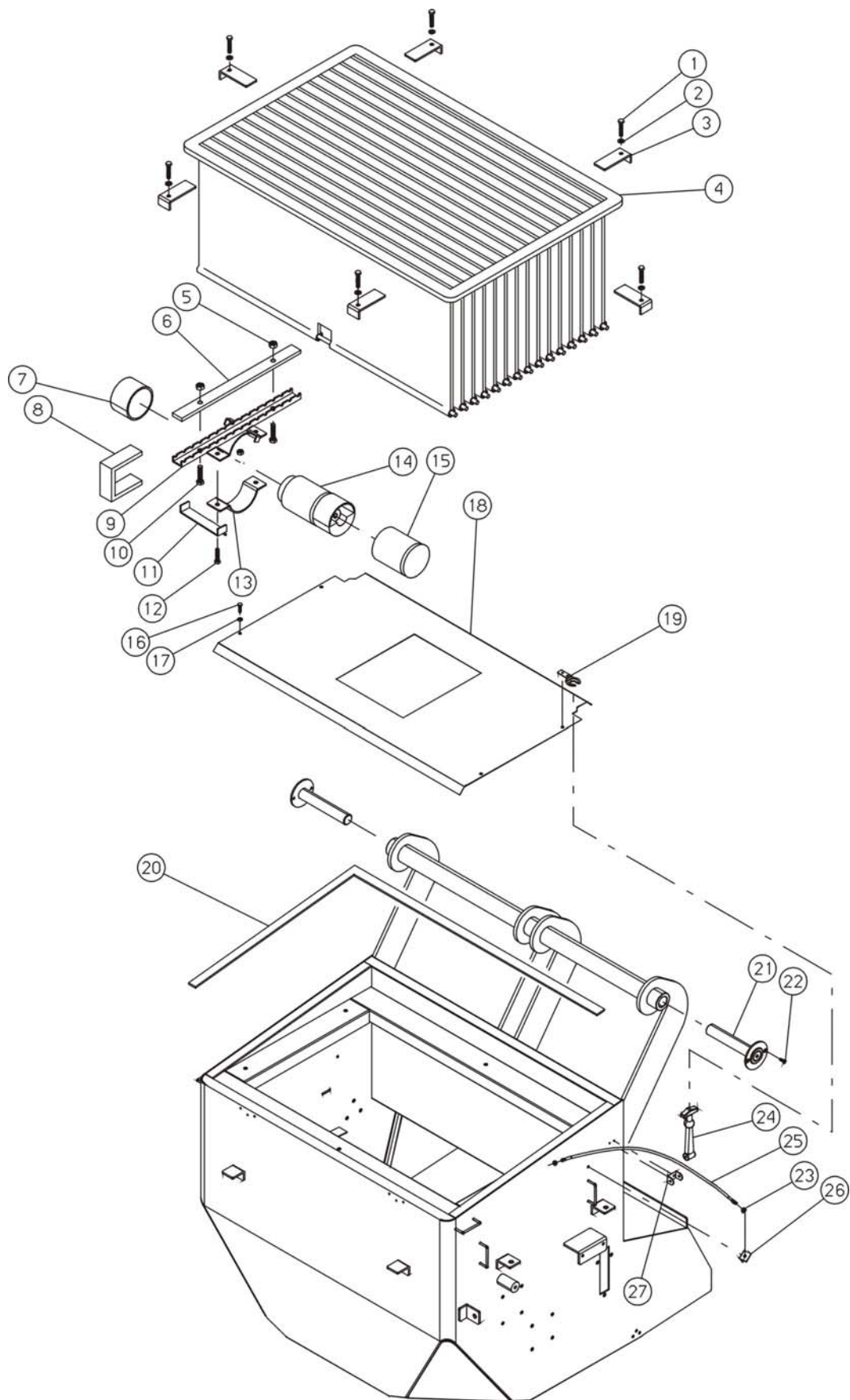
**PARTI DI RICAMBIO  
SPARE PARTS  
PIECES DETACHEES  
ERSATZTEILE**



**ING. O. FIORENTINI  
INDUSTRIAL CLEANING MACHINE**

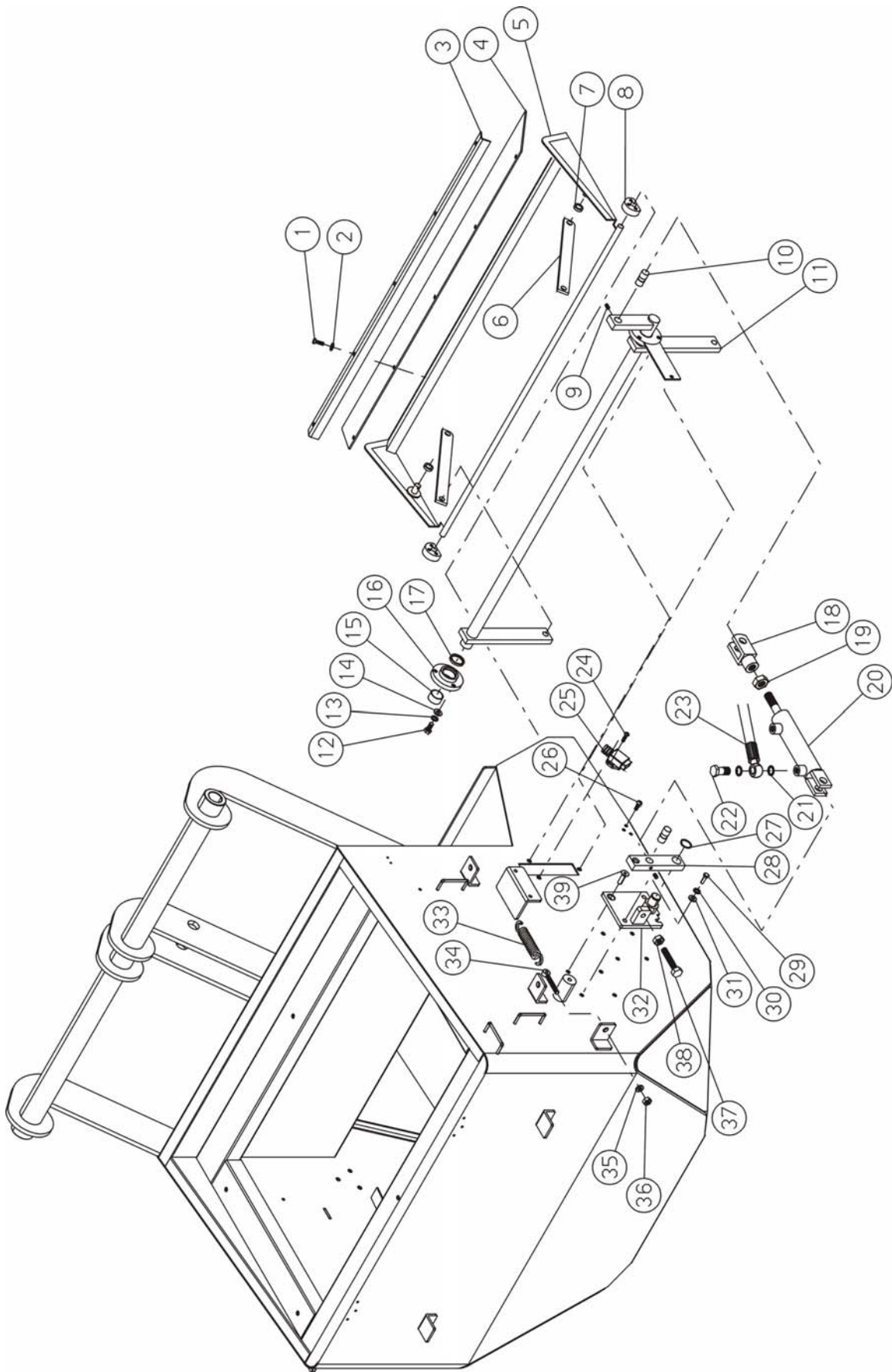


N.Position	Code Num	Qta	Descrizione	Description	Bezeichnung
38D.01.001	MT-BP5065	1	GOMMA PRISMATA PORTA-OGGETTI S38 NE	PRISMED RUBBER	PRISMENFOERMIGE GUMMI
38D.01.002	MT-PY5183	1	LAMPEGGIANTE FLEXI LAMP 12/24 V	FLASHLIGHT LAMP 12/24	BLINKLEUCHTE
38D.01.003	MT-CO5049	1	COFANO POST. IN VETRORESINA S38 NEW	REAR BONNET	RUECKHAUBE
38D.01.004	MT-LM5242	1	LAMIERA LATERALE DX S38 NEW	RIGHT SHEET	RECHTES BLECH
38D.01.005	MT-MI5068Z	6	CERNIERA ZINCATA COFANO POST. S32	REAR BONNET ZINC-PLAT	VERZINKTES SCHARNIER
38D.01.006	MT-VB5004	12	VITE TESTA BOMBATA M5x16	SCREW	SCHRAUBE
38D.01.007	MT-DD5022	12	DADO AUTOBLOCCANTE M5 ZINCATO	SELF-LOCKING NUT	SELBSTSICHERNDE MUTTE
38D.01.008	MT-VB5006	6	VITE A TESTA BOMBATA M6x10 ZINCATA	SCREW	SCHRAUBE
38D.01.009	MT-LM5243	1	LAMIERA LATERALE SX S38 NEW	LEFT SHEET	LINKES SEITENBLECH
38D.01.010	MT-BU2500	3	BUMPER PARACOLPI 65x20	BUMPER	BUMPER
38D.01.011	MT-DD5023	1	DADO AUTOBLOCCANTE M6 ZINCATO	SELF-LOCKING NUT	SELBSTSICHERNDE MUTTE
38D.01.012	MT-MI5152	1	GANCIO ATTACCO MOSCHETTO PER CINGHI	HOOK	HAKEN
38D.01.013	MT-VB5006	4	VITE A TESTA BOMBATA M6x10 ZINCATA	SCREW	SCHRAUBE
38D.01.014	MT-MI137	1	MOSCHETTO	HOOK	HAKEN
38D.01.015	MT-CC011	1	CINGHIA ARRESTO SERBATOIO L=780mm	TANK BELT	TANK GUERTEL
38D.01.016	MT-PT5076	1	PIASTRINA DISTANZIALE SPINA	PLUG SPACER	ABSTANDSTUECK
38D.01.017	MT-PY535	2	SPINA CARICABATTERIA SBE 160 A	BATTERY CHARGER PLUG	STECKER
38D.01.018	MT-PY5173	1	MANIGLIA ROSSA	RED HANDLE	ROTHER HANDGRIFF
38D.01.019	MT-PT5168	1	PIASTRA FISSAGGIO CINGHIA	BELT PLATE	BLECH
38D.01.020	MT-RO5006	4	RONDELLA SLARGATA D.8x32 UNI 6592/6	WASHER 8X32	SCHEIBE
38D.01.021	MT-DD5024	4	DADO AUTOBLOCCANTE M8 ZINCATO	SELF-LOCKING NUT	SELBSTSICHERNDE MUTTE
38D.01.022	MT-RO5006	4	RONDELLA SLARGATA D.8x32 UNI 6592/6	WASHER 8X32	SCHEIBE
38D.01.023	MT-RO5005	4	RONDELLA NORMALE D.8 UNI 6592/69	WASHER D.8	SCHEIBE
38D.01.024	MT-VB5007	4	VITE A TESTA BOMBATA M8x30 ZINCATA	SCREW	SCHRAUBE
38D.01.025	MT-MI2512	1	SEDILE S/BRACCIOLI MOLLEGGIATO	SEAT	SITZ OHNE ARMLEHNEN
38D.01.026	MT-LM5003	1	MINIGONNA DX	RH SIDE PANEL	RECHTER SPOILER
38D.01.027	MT-CO5047	1	COPERCHIO CASSONE RIFIUTI S38 NEW	RECOVERY TANK COVER	SCHMUTZTANKVERSCHLUSS
38D.01.028	MT-CA5032	1	CARTER ANTER. COPRI CASS. RIFIUTI X D	VORDERGEHAEUSE	VORDERGEHAEUSE
38D.01.029	MT-ST5038	2	STAFFA ANCORAGGIO COFANO ANTERIORE	FRONT BONNET BRACKET	BUEGEL
38D.01.030	MT-MI2509	2	ANTIVIBRANTE 18x7,5 M6 (TAMPONE)	VIBRATION-DAMPING	ERSCHUTTERUNGSFREIER
38D.01.031	MT-TP5088	1	TELAIO CASSONE RIFIUTI S38 NEW	RECOVERY TANK CHASSIS	SCHMUTZTANKSRAHMEN
38D.01.032	MT-SU5229	2	SUPPORTO CARTER ANTERIORE	FRONT CASE SUPPORT	VORDERGEHAEUSESTUETZ
38D.01.033	MT-VE5020	4	VITE ESAGONALE M8x20 ZINCATA	HEXAGONAL SCREW	SECHSECKIGE SCHRAUBE
38D.01.034	MT-LM5248	1	LAMIERA PARAU RTI S38 NEW	BUMPER SHEET	STOSSFAENGER
38D.01.035	MT-PT5090	2	PIASTRA CHIUSURA FORI FANALI	CLOSURE PLATE	VERSCHLUSSBLECH
38D.01.036	MT-VS5004	4	VITE SVASATA A CROCE M4x10 ZINCATA	COUNTERSUNK SCREW	SENKSCHEIBE
38D.01.037	MT-GR5019	1	PROFILO GOMMA MOUSSE ADESIVA 40x20	ADHESIVE RUBBER GASKE	SELBSTKLEBENDE GUMMI
38D.01.038	MT-TP5089	1	TELAIO BASE S38 NEW	CHASSIS	HAUPTRAHMEN
38D.01.039	MT-LM5002	1	MINIGONNA SX	LH SIDE PANEL	LINKER SPOILER
38D.01.040	MT-VB5008	2	VITE A TESTA BOMBATA M8x16 ZINCATA	SCREW	HALBRUNDSCHRAUBE
38D.01.041	MT-LM5249	1	SPORTELLO LATERALE S38 NEW	SIDE DOOR	SEITENTUER
38D.01.042	MT-VB5006	4	VITE A TESTA BOMBATA M6x10 ZINCATA	SCREW	SCHRAUBE

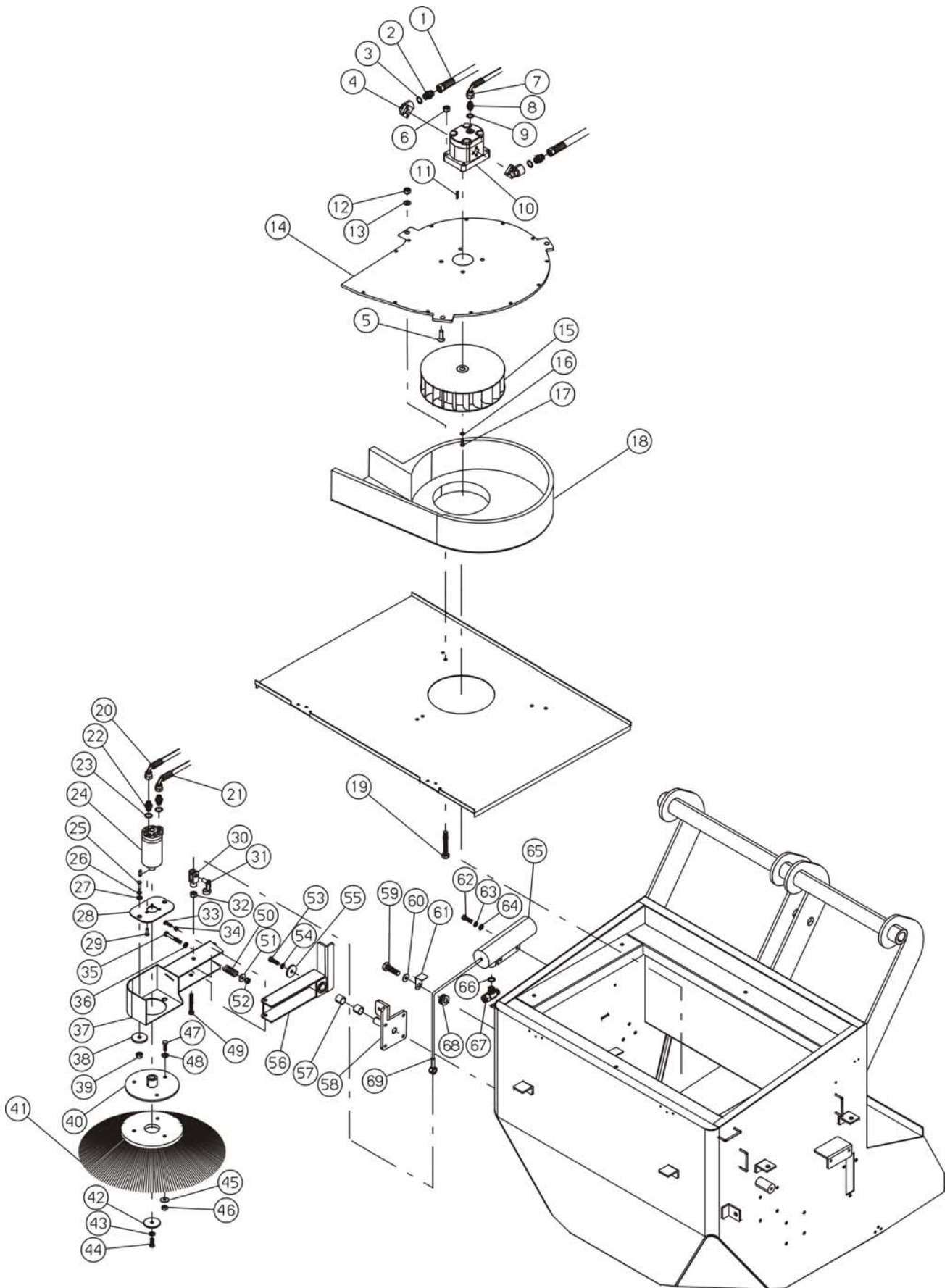




N.Position	Code Num	Qta	Descrizione	Description	Bezeichnung
38D.02.001	MT-VE5021	6	VITE ESAGONALE M8x50 ZINCATA	HEXAGONAL SCREW	SECHSECKIGE SCHRAUBE
38D.02.002	MT-RO5005	6	RONDELLA NORMALE D.8 UNI 6592/69	WASHER D.8	SCHEIBE
38D.02.003	MT-PT5015	6	PIASTRINA A "L" ZINCATA	PLATE	L-BLECHLEIN
38D.02.004	MT-FT5000	1	FILTRO COMPLETO DI TELAIO	FILTER WITH CHASSIS	FILTER MIT RAHMEN
38D.02.005	MT-DD5025	2	DADO AUTOBLOCCANTE M10 ZINCATO	SELF-LOCKING NUT	SELBSTSICHERNDE MUTTE
38D.02.006	MT-SU5018	1	SUPPORTO SUPERIORE VIBRATORE	SHAKER UPPER SUPPORT	OBNSTUETZE
38D.02.007	MT-GR5063	1	GOMMA FISSAGGIO ATTACCO SCUOTIF.S38	SHAKER RUBBER GASKET	KLEBEGUMMI
38D.02.008	MT-GR5064	2	GOMMA ANTIURTO FILTRO S38 NEW	FILTER RUBBER GASKET	KLEBEGUMMI
38D.02.009	MT-ST5001	1	STAFFA FISSAGGIO SUPPORTO VIBRATORE	SHAKER SUPPORT BRACKET	BUEGEL
38D.02.010	MT-VE5022	2	VITE ESAGONALE M10x40 ZINCATA	HEXAGONAL SCREW	SECHSECKIGE SCHRAUBE
38D.02.011	MT-ST5018	1	STAFFA FISSAGGIO MOTORE SCUOTIFILTR	SHAKER ENGINE BRACKET	BUEGEL
38D.02.012	MT-VE5023	2	VITE ESAGONALE M8x35 ZINCATA	HEXAGONAL SCREW	SECHSECKIGE SCHRAUBE
38D.02.013	MT-SU5008	1	SUPPORTO SCUOTIFILTRO	SHAKER SUPPORT	FILTERRUETTLESTUETZ
38D.02.014	MT-MO164	1	MOTORE SCUOTIFILTRO 12V	ENGINE	MOTOR
38D.02.015	MT-GR5044	1	GOMMA FISSAGGIO MOTORE SCUOTIFILTRO	FIXING RUBBER FOR SHA	KLEBEGUMMI
38D.02.016	MT-VE5024	4	VITE ESAGONALE M6x10 ZINCATA	HEXAGONAL SCREW	SECHSECKIGE SCHRAUBE
38D.02.017	MT-RO5028	4	RONDELLA NORM.D.6 ZINCATA	WASHER	VERZINKTE SCHEIBE
38D.02.018	MT-LM5251	1	LAMIERA DI SEPARAZIONE CASSONE	SHEET	TRENNBLECH
38D.02.019	MT-PT5154	2	PIASTRINA ANCORAGGIO GANCIO COFANO	BONNET HOOK ANCHOR PL	BLECHLEIN
38D.02.020	MT-GR0004	1	GUARNIZIONE MOUSSE ADESIVO 5X25	STRIP 5x25	KLEBEDICHTUNG
38D.02.021	MT-PE5078	2	PERNO FISSAGGIO CASSONE RIFIUTI S38	RECOVERY TANK PIN	STIFT
38D.02.022	MT-VS5005	4	VITE SVASATA A CROCE M10X16 ZINCATA	COUNTERSUNK SCREW	SENKSCHEIBE
38D.02.023	MT-DD5023	4	DADO AUTOBLOCCANTE M6 ZINCATO	SELF-LOCKING NUT	SELBSTSICHERNDE MUTTE
38D.02.024	MT-MI5052	2	GANCIO COFANO IN GOMMA	BONNET RUBBER HOOK	GUMMIHAKEN
38D.02.025	MT-MI5053	2	FUNE DI TENUTA CASSONE	BODY ROPE	STAHLDRAHTSEIL
38D.02.026	MT-PT5102	2	PIASTRINA FERMO PER COFANO IN RESIN	BONNET CONNECTION PLA	BLECHLEIN
38D.02.027	MT-PT5103	2	PIASTRINA DI ATTACCO GANCIO COFANO	BONNET HOOK CONNECTIO	BLECHLEIN

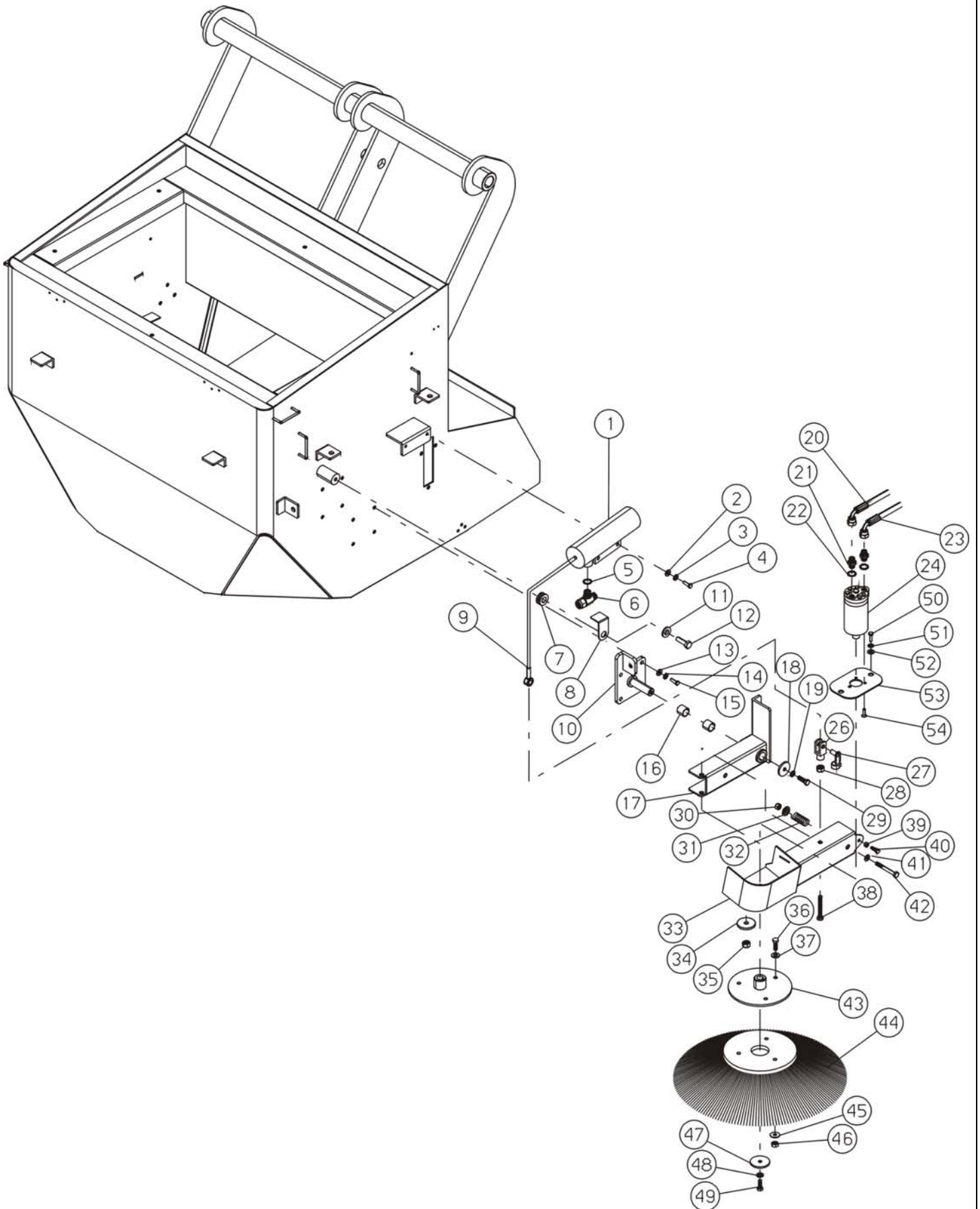


N.Position	Code Num	Qta	Descrizione	Description	Bezeichnung
38D.03.001	MT-VE5024	5	VITE ESAGONALE M6x10 ZINCATA	HEXAGONAL SCREW	SECHSECKIGE SCHRAUBE
38D.03.002	MT-RO5028	5	RONDELLA NORM.D.6 ZINCATA	WASHER	VERZINKTE SCHEIBE
38D.03.003	MT-LM5011	1	LISTELLO MINIGONNA FLAP INOX S38	RUBBER FLAP LISTEL	SPOILERLEISTE
38D.03.004	MT-BP5002	1	MINIGONNA FLAP	RUBBER FLAP	KLAPPE SPOILER
38D.03.005	MT-TP5003	1	FLAP CHIUSUR ACCIAIO INOX S38	CLOSING FLAP	KLAPPEVERSCHLUSS
38D.03.006	MT-LV5005	2	LEVA APERTURA FLAP	FLAP OPENING LEVER	HEBEL
38D.03.007	MT-DT5008	2	DISTANZIALE D.19-d.12.5-Sp.5	SPACER	ABSTANDSTUECK
38D.03.008	MT-SU5006	2	SUPPORTO FLAP CHIUSURA	CLOSURE FLAP SUPPORT	STUETZ
38D.03.009	MT-VG021	2	GRANO M6x10 UNI 5927/67	DOWEL	DUEBEL
38D.03.010	MT-PE5003	2	PERNO PER PISTONE FLAP	PIN	STIFT
38D.03.011	MT-PE5004	1	PERNO ROTAZIONE FLAP	PIN	STIFT
38D.03.012	MT-VE5025	3	VITE ESAGONALE M8x16 ZINCATA	HEXAGONAL SCREW	SECHSECKIGE SCHRAUBE
38D.03.013	MT-RO255	3	RONDELLA SPACCATA DIAM. 8 UNI 1751	WASHER	SCHEIBE
38D.03.014	MT-RO204	3	RONDELLA PIANA M8	WASHER	SCHEIBE
38D.03.015	MT-BO5004	1	BOCCOLA AUTOLUBRIFICANTE 2515 KU	BUSH	SELBSTSCHMIERENDE BUC
38D.03.016	MT-SU5004	12	SUPPORTO ALBERO FLAP DX	FLAP SHAFT SUPPORT	STUETZ
38D.03.017	MT-GI5002	1	PARAPOLVERE IN PLASTICA D=32-d=25-S	PLASTIC DUST COVER	STAUBKAPPE
38D.03.018	MT-MI5072	1	FORCELLA M16	FORK M16	GABEL
38D.03.019	MT-DD209	1	DADO M16 SPESSORE mm.6	NUT	MUTTER
38D.03.020	MT-MA5027	1	MARTINETTO IDRAULICO FLAP UBF38 NEW	HYDRAULIK JACK	HYDRAULISCHER HEBEBOC
38D.03.021	MT-RC012	4	ROSETTA A TENUTA 1/4"	WASHER	SCHEIBE
38D.03.022	MT-RC5078	2	VITE FORATA 1/4	SCREW 1/4	SCHRAUBE
38D.03.023	MT-TU5170	2	TUBO R2AT 1/4 FD-O L=2400	PIPE	ROHR
38D.03.024	MT-VC202	2	VITE CILIN.CROCE M4x10 UNI 7687	CHEESE BOLT	ZYLINDERSCHRAUBE
38D.03.025	MT-IN5005	1	MICRO COMANDO SPIA FLAP	MICRO	MIKROSCHALTER
38D.03.026	MT-VE244	6	VITE ESAGONALE M6x20 UNI 5737/77	HEXAGONAL-HEADED BOLT	SECHSECKIGE SCHRAUBE
38D.03.027	MT-SG016	1	ANELLO SEEGER PER EST.DIAM.20 UNI	O-RING	SEEGERRING
38D.03.028	MT-LV5006	1	LEVA PER PISTONE FLAP	LEVER	HEBEL
38D.03.029	MT-VE263	3	VITE ESAGONALE M8x30 UNI 5737/77	HEXAGONAL-HEADED BOLT	SECHSECKIGE SCHRAUBE
38D.03.030	MT-RO255	3	RONDELLA SPACCATA DIAM. 8 UNI 1751	WASHER	SCHEIBE
38D.03.031	MT-RO204	3	RONDELLA PIANA M8	WASHER	SCHEIBE
38D.03.032	MT-PT5074	1	PIASTRA ATTACCO MARTINETTO FLAP	JACK SHEET	BLECH
38D.03.033	MT-ML096	1	MOLLA PRESSIONE	SQUEEGEE PRESS.SPRING	DRUCKFEDER
38D.03.034	MT-MI5080	1	TIRANTE AD OCCHIO M10X80 ZINCATO	TIE ROD M10X80	SPANNSTANGE
38D.03.035	MT-RO205	1	RONDELLA NORMALE DIAM. 10 UNI 6592/	WASHER	SCHEIBE
38D.03.036	MT-DD255	1	DADO AUTOBLOCCANTE M10	SELF-LOCKING NUT	SICHERUNGSMUTTER
38D.03.037	MT-VE305	1	VITE ESAGONALE M12x55 UNI 5737/77	HEXAGONAL-HEADED BOLT	SECHSECKIGE SCHRAUBE
38D.03.038	MT-DD207	1	DADO M12 UNI 5588/65	NUT	MUTTER
38D.03.039	MT-VV240	1	VITE SVASATA A BRUGOLA M8x16 UNI593	COUNTERSUNK SCREW	SENKSCHEIBE

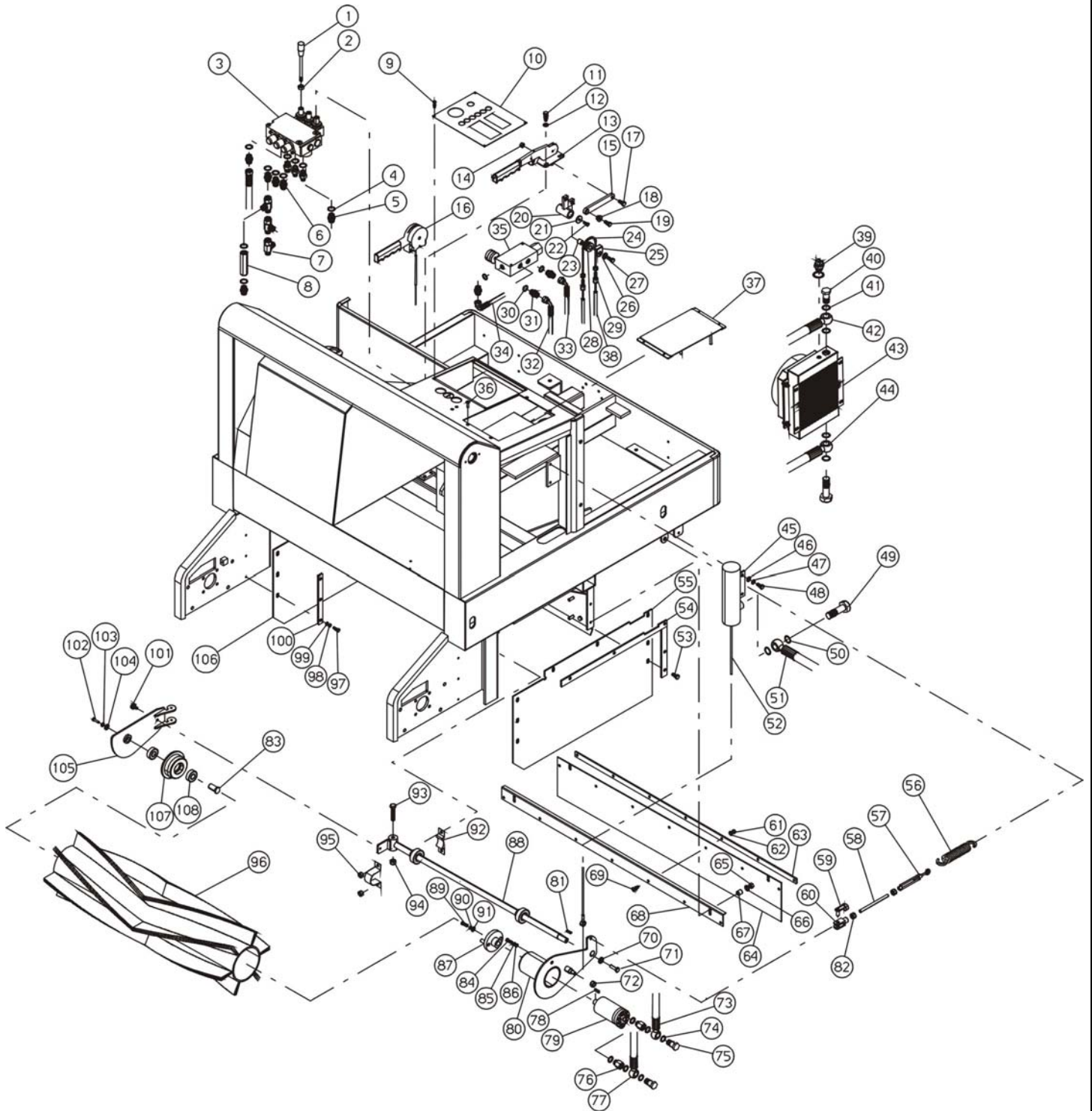




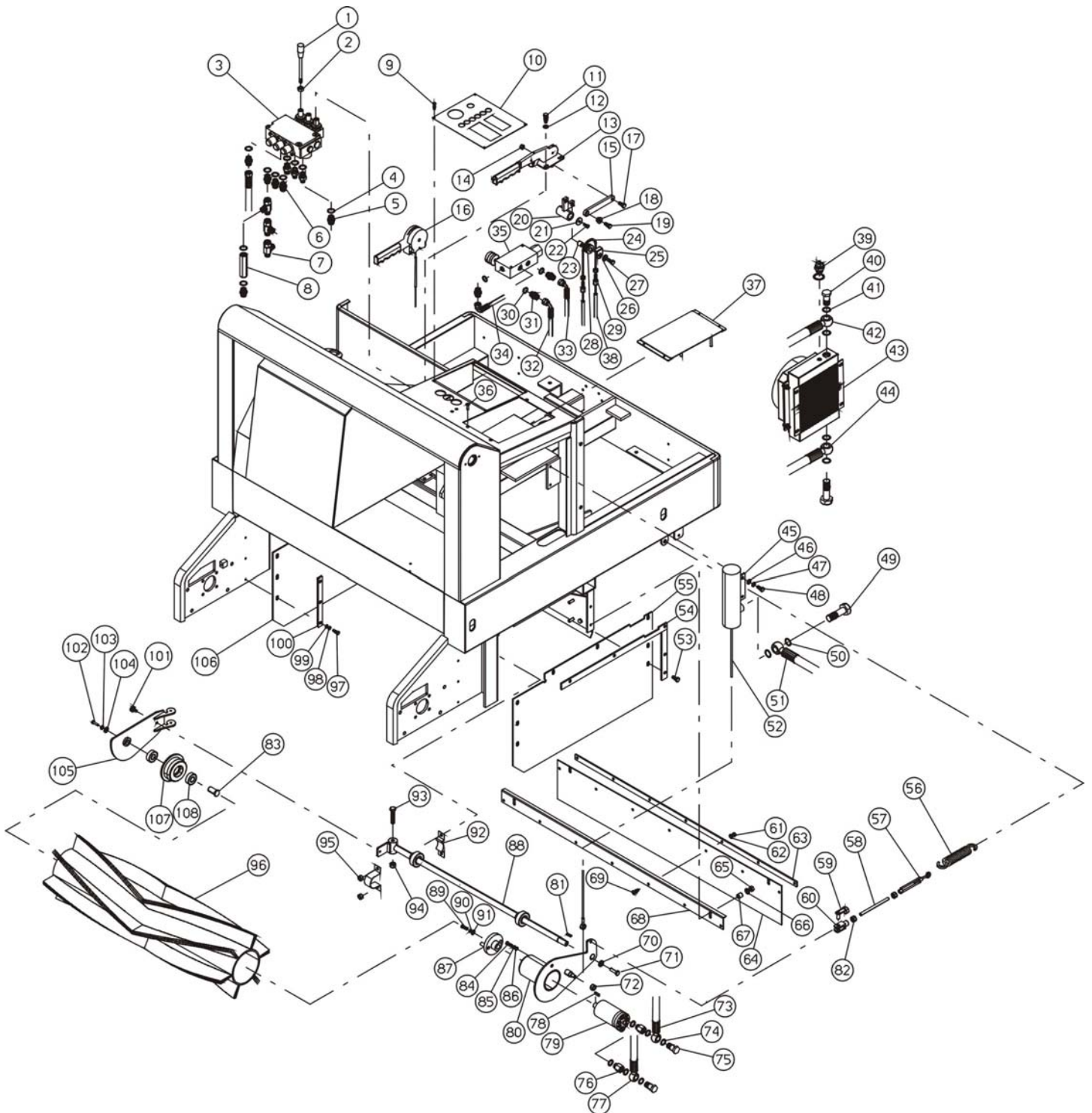
N.Position	Code Num	Qta	Descrizione	Description	Bezeichnung
38D.04.001	MT-TU5207	2	TUBO R2AT 3/8 F90-FD L=3150	PIPE	ROHR
38D.04.002	MT-MI033	2	NIPLES M-M G3/8 G3/8	NIPPLE	NIPPEL
38D.04.003	MT-RC010	2	ROSETTA A TENUTA G3/8	WASHER	SCHEIBE
38D.04.004	MT-RC5013	2	RACCORDO A GOMITO RGA30-3/8	UNION	ANSCHLUSS
38D.04.005	MT-VV241	4	VITE SVAS. A BRUGOLA M8X25 UNI 5933	SCREW	SENKSCHRAUBE
38D.04.006	MT-DD254	4	DADO AUTOBLOCCANTE M8	SELF-LOCKING NUT	SICHERUNGSMUTTER
38D.04.007	MT-TU5206	1	TUBO R2AT 1/4 O-F90 L=3200	PIPE	ROHR
38D.04.008	MT-RC105	1	NIPLES M/F G3/8 G1/4	NIPLES	NIPPEL
38D.04.009	MT-RC010	1	ROSETTA A TENUTA G3/8	WASHER	SCHEIBE
38D.04.010	MT-MO5066	1	MOTORE VENTOLA 2SMA4R GALTEC S38D N	FAN ENGINE	GEBLAESEMOTOR
38D.04.011	MT-CH5011	1	LINGUETTA MEZZA LUNA MOT.VENT.ASP.S	TONGUE	PASSFEDER
38D.04.012	MT-DD254	3	DADO AUTOBLOCCANTE M8	SELF-LOCKING NUT	SICHERUNGSMUTTER
38D.04.013	MT-RO204	6	RONDELLA PIANA M8	WASHER	SCHEIBE
38D.04.014	MT-SU5212	1	SUPPORTO MOTORE VENTOLA S38D NEW	FAN ENGINE SUPPORT	GEBLAESEMOTORSTUETZ
38D.04.015	MT-FU5011	1	VENTOLA ASPIRAZIONE S38D NEW	SUCTION FAN	ANSAUGGEBLAESE
38D.04.016	MT-RO203	1	RONDELLA NORMALE DIAM. 6 UNI 6592/6	WASHER D6	SCHEIBE
38D.04.017	MT-VE243	1	VITE ESAGONALE M6x16 UNI 5737/77	HEXAGONAL-HEADED BOLT	SECHSECKIGE SCHRAUBE
38D.04.018	MT-MP5080	1	CONVOGLIATORE VENTOLA ASPIR. S38D N	SUCTION FAN CONVEYOR	FOERDERER
38D.04.019	MT-VE272	3	VITE ESAGONALE M8x100 UNI5737/77	HEXAGONAL-HEADED SCREW	SECHSECKIGE SCHRAUBE
38D.04.020	MT-TU5211	1	TUBO FLEX R2AT 1/4 FD-F45 L=560	PIPE	ROHR
38D.04.021	MT-TU5173	1	TUBO 1/4 F45 FD L=2700	PIPE	ROHR
38D.04.022	MT-RC5054	2	RACCORDO RIDUZIONE M1/4 M3/8	FITTING	ANSCHLUSS
38D.04.023	MT-RC010	2	ROSETTA A TENUTA G3/8	WASHER	SCHEIBE
38D.04.024	MT-MO5077	1	MOTORE SPAZZOLE OM32C	OM32C BRUSH MOTOR	BUERSTENMOTOR
38D.04.025	MT-VE302	2	VITE ESAGONALE M12X35 UNI 5737/77	HEXAGONAL-HEADED BOLT	SECHSECKIGE SCHRAUBE
38D.04.026	MT-RO257	2	RONDELLA SPACCATA D.12 UNI 1751	WASHER	SCHEIBE
38D.04.027	MT-RO218	2	RONDELLA NORMALE DIAM. 12 UNI 6592/	WASHER	SCHEIBE
38D.04.028	MT-LM5258	1	LAMIERA RIDUZ.MOT.SPAZ.ANT. S38 NEW	SIDE BRUSH ENGINE SHE	BLECH FUER BUERSTENMO
38D.04.029	MT-VV230	3	VITE SVASATA A BRUGOLA M6x18 ZINCAT	CHEESE-HEADED SCREW	SENKSCHRAUBE
38D.04.030	MT-SN004	1	SNODO (forcella) M10	JOINT	GELENK
38D.04.031	MT-MI009	1	CLIPS PER FORCELLA M10	PIN	GABELSBOLZEN
38D.04.032	MT-DD206	1	DADO M10 UNI 5588/65	NUT	MUTTER
38D.04.033	MT-VE261	1	VITE TE M8x20	HEXAGONAL-HEADED BOLT	SCHRAUBE
38D.04.034	MT-DD205	1	DADO M8 UNI 5588/65	NUT	MUTTER
38D.04.035	MT-VE285	1	VITE ESAGONALE M10x65 UNI 5737/77	HEXAGONAL-HEADED BOLT	SECHSECKIGE SCHRAUBE
38D.04.036	MT-RO205	1	RONDELLA NORMALE DIAM. 10 UNI 6592/	WASHER	SCHEIBE
38D.04.037	MT-SU5137	1	SUPPORTO MOTORE SPAZZOLA LATERALE D	HYDRAULIK ENGINE SUPP	STUETZ
38D.04.038	MT-RO5009	2	RONDELLA SLARG. D.12x24 UNI6592/69	WASHER 12X24	SCHEIBE
38D.04.039	MT-DD256	2	DADO AUTOBLOCCANTE M12	SELF-LOCKING NUT	SICHERUNGSMUTTER
38D.04.040	MT-FL5033	1	FLANGIA SPAZZOLA LAT. S38 NEW	SIDE BRUSH FLANGE	FLANSCH
38D.04.041	MT-SZ5000	1	SPAZZOLA LATERALE	SIDE NYLON BRUSH	SEITENBUERSTE
38D.04.042	MT-VI040	1	RONDELLA SPECIALE (ZINCATA)	WASHER	SCHEIBE
38D.04.043	MT-RO455	1	RONDELLA SPACCATA DIAM. 8 UNI 1751	WASHER	SCHEIBE
38D.04.044	MT-VE263	1	VITE ESAGONALE M8x30 UNI 5737/77	HEXAGONAL-HEADED BOLT	SECHSECKIGE SCHRAUBE
38D.04.045	MT-RO204	3	RONDELLA PIANA M8	WASHER	SCHEIBE
38D.04.046	MT-DD254	3	DADO AUTOBLOCCANTE M8	SELF-LOCKING NUT	SICHERUNGSMUTTER
38D.04.047	MT-VE261	3	VITE TE M8x20	HEXAGONAL-HEADED BOLT	SCHRAUBE
38D.04.048	MT-RO204	3	RONDELLA PIANA M8	WASHER	SCHEIBE
38D.04.049	MT-VE290	1	VITE ESAGONALE M10x90	HEXAGONAL-HEADED BOLT	SECHSECKIGE SCHRAUBE
38D.04.050	MT-ML5011	0	MOLLA SPAZZOLA LATERALE	SIDE BRUSH SPRING	SEITENBUERSTESFEDER
38D.04.051	MT-MV5043	1	GUIDA MOLLA BRACCIO SPAZZOLA LATERA	SLIDE	FUEHRUNG
38D.04.052	MT-DD256	1	DADO AUTOBLOCCANTE M12	SELF-LOCKING NUT	SICHERUNGSMUTTER
38D.04.053	MT-VE261	1	VITE TE M8x20	HEXAGONAL-HEADED BOLT	SCHRAUBE
38D.04.054	MT-RO255	1	RONDELLA SPACCATA DIAM. 8 UNI 1751	WASHER	SCHEIBE
38D.04.055	MT-VI040	1	RONDELLA SPECIALE (ZINCATA)	WASHER	SCHEIBE
38D.04.056	MT-LM5125	1	LAMIERA BRACCIO SPAZ.LATERALE DX	RIGHT SIDE BRUSH ARM	ARMSBLECH
38D.04.057	MT-BO5042	2	BOCCOLA NYLON	NYLON BUSH	NYLONBUCHSE
38D.04.058	MT-SU5135	1	SUPPORTO SPAZZOLA LATERALE DESTRA	RIGHT BRUSH SUPPORT	SEITENBUERSTESTUETZE
38D.04.059	MT-VE282	1	VITE ESAGONALE M10x30 UNI 5737/77	HEXAGONAL-HEADED BOLT	SECHSECKIGE SCHRAUBE
38D.04.060	MT-RO255	1	RONDELLA SPACCATA DIAM. 8 UNI 1751	WASHER	SCHEIBE
38D.04.061	MT-LM5275	1	LAMIERA FERMA FILO CARRUCOLA	SHEET	BLECH
38D.04.062	MT-VE260	2	VITE ESAGONALE M8x16 UNI 5737/77	HEXAGONAL-HEADED BOLT	SECHSECKIGE SCHRAUBE
38D.04.063	MT-RO255	2	RONDELLA SPACCATA DIAM. 8 UNI 1751	WASHER	SCHEIBE
38D.04.064	MT-RO204	2	RONDELLA PIANA M8	WASHER	SCHEIBE
38D.04.065	MT-MA5026	1	MARTINETTO SOLL. SPAZZOLE S38 NEW	BRUSHES JACK	BUERSTENHEBEBOCK
38D.04.066	MT-RO5010	1	RONDELLA IN RAME 3/8"	COPPER WASHER	KOPFERSCHEIBE
38D.04.067	MT-RC5022	1	NIPLES A T 3/8 M-M.90 F.GIR.	NIPPLE	NIPPEL
38D.04.068	MT-PP127	1	PULEGGIA SCORRI-FILO ALZA SQUEEGEE	PULLEY	SAUGFUSSRIEMENSCHIEBE



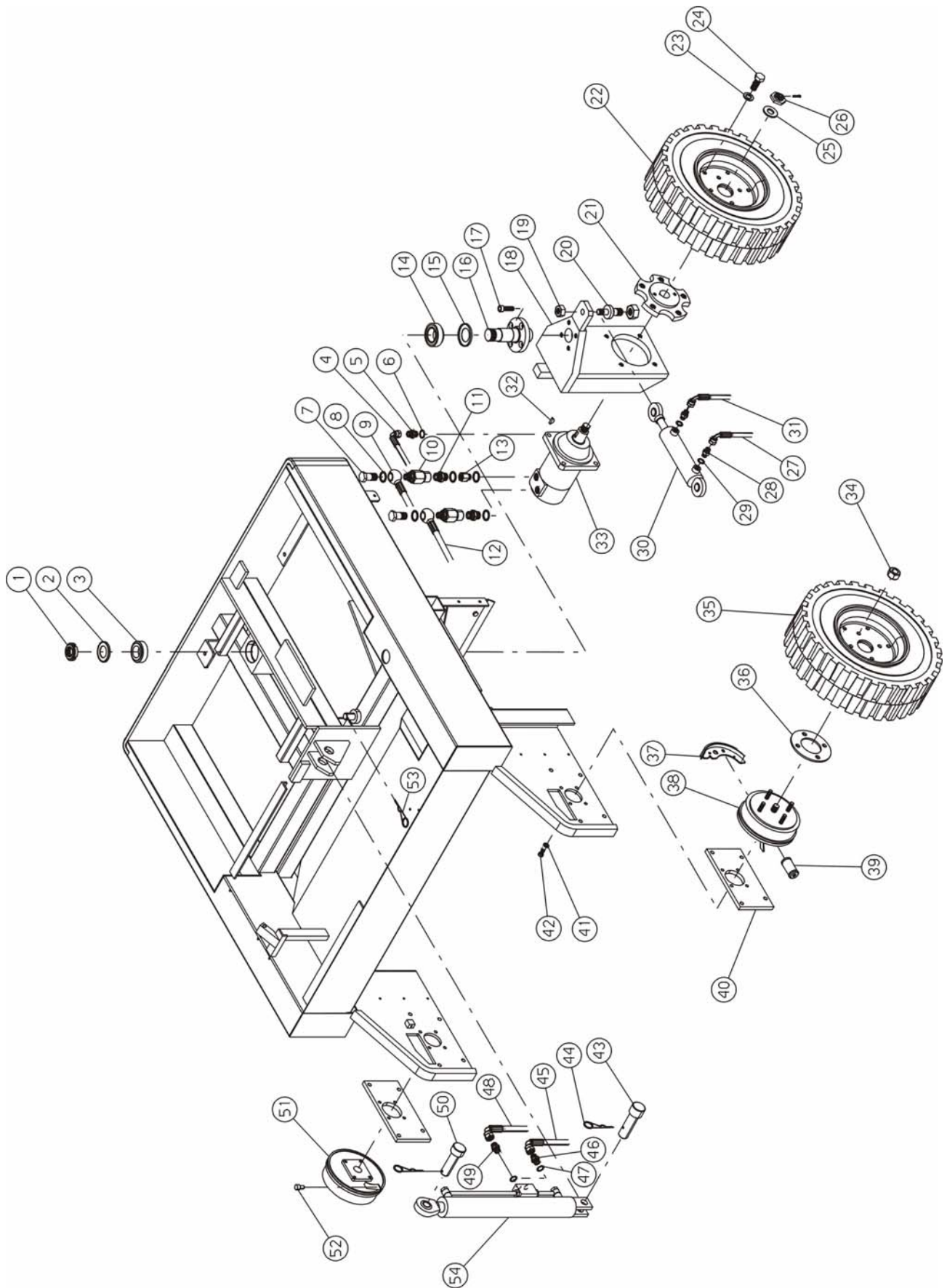
N.Position	Code Num	Qta	Descrizione	Description	Bezeichnung
38D.05.001	MT-MA5026	1	MARTINETTO SOLL. SPAZZOLE S38 NEW	BRUSHES JACK	BUERSTENHEBEBOCK
38D.05.002	MT-RO204	2	RONDELLA PIANA M8	WASHER	SCHEIBE
38D.05.003	MT-RO255	2	RONDELLA SPACCATA DIAM. 8 UNI 1751	WASHER	SCHEIBE
38D.05.004	MT-VE260	2	VITE ESAGONALE M8x16 UNI 5737/77	HEXAGONAL-HEADED BOLT	SECHSECKIGE SCHRAUBE
38D.05.005	MT-RO5010	1	RONDELLA IN RAME 3/8"	COPPER WASHER	KOPFERSCHEIBE
38D.05.006	MT-RC5022	1	NIPLES A T 3/8 M-M.90 F.GIR.	NIPPLE	NIPPEL
38D.05.007	MT-PP127	1	PULEGGIA SCORRI-FILO ALZA SQUEEGEE	PULLEY	SAUGFUSSRIEMENSCHLEIBE
38D.05.008	MT-LM5275	1	LAMIERA FERMA FILO CARRUCOLA	SHEET	BLECH
38D.05.009	MT-TI5034	1	TIRANTE SPAZZOLA LATERALE S38 NEW	SIDE BRUSH TIE ROD	SPANNSTANGE FUER SEIT
38D.05.010	MT-SU5139	1	SUPPORTO SPAZZOLA LATERALE SINISTRA	LEFT SIDE BRUSH SUPPO	SEITENBUERSTESTUETZ
38D.05.011	MT-RO5008	1	RONDELLA SLARG. D.10x20 UNI6592/69	WASHER 10X20	SCHEIBE
38D.05.012	MT-VE282	1	VITE ESAGONALE M10x30 UNI 5737/77	HEXAGONAL-HEADED BOLT	SECHSECKIGE SCHRAUBE
38D.05.013	MT-RO204	4	RONDELLA PIANA M8	WASHER	SCHEIBE
38D.05.014	MT-RO255	4	RONDELLA SPACCATA DIAM. 8 UNI 1751	WASHER	SCHEIBE
38D.05.015	MT-VE262	4	VITE ESAGONALE M8x25 UNI 5137/77	HEXAGONAL-HEADED BOLT	SECHSECKIGE SCHRAUBE
38D.05.016	MT-BO5042	4	BOCCOLA NYLON	NYLON BUSH	NYLONBUCHSE
38D.05.017	MT-LM5127	1	LAMIERA BRACCIO SPAZ.LATERALE SINIS	LEFT SIDE BRUSH ARM P	ARMSBLECH
38D.05.018	MT-VI040	1	RONDELLA SPECIALE (ZINCATA)	WASHER	SCHEIBE
38D.05.019	MT-RO255	1	RONDELLA SPACCATA DIAM. 8 UNI 1751	WASHER	SCHEIBE
38D.05.020	MT-TU5173	1	TUBO 1/4 F45 FD L=2700	PIPE	ROHR
38D.05.021	MT-RC5054	2	RACCORDO RIDUZIONE M1/4 M3/8	FITTING	ANSCHLUSS
38D.05.022	MT-RC010	2	ROSETTA A TENUTA G3/8	WASHER	SCHEIBE
38D.05.023	MT-TU5214	1	TUBO R2AT 1/4 F45-FD L=2070	PIPE	ROHR
38D.05.024	MT-MO5077	1	MOTORE SPAZZOLE OM32C	OM32C BRUSH MOTOR	BUERSTENMOTOR
38D.05.026	MT-SN004	1	SNODO (forcella) M10	JOINT	GELENK
38D.05.028	MT-DD206	1	DADO M10 UNI 5588/65	NUT	MUTTER
38D.05.029	MT-VE261	1	VITE TE M8x20	HEXAGONAL-HEADED BOLT	SCHRAUBE
38D.05.030	MT-DD255	1	DADO AUTOBLOCCANTE M10	SELF-LOCKING NUT	SICHERUNGSMUTTER
38D.05.031	MT-MV5043	1	GUIDA MOLLA BRACCIO SPAZZOLA LATERA	SLIDE	FUEHRUNG
38D.05.032	MT-ML5011	1	MOLLA SPAZZOLA LATERALE	SIDE BRUSH SPRING	SEITENBUERSTESFEDER
38D.05.033	MT-SU5140	1	SUPPORTO MOTORE SPAZZOLA SINISTRA	LEFT BRUSH ENGINE SUP	STUETZE
38D.05.034	MT-RO218	2	RONDELLA NORMALE DIAM. 12 UNI 6592/	WASHER	SCHEIBE
38D.05.035	MT-DD256	2	DADO AUTOBLOCCANTE M12	SELF-LOCKING NUT	SICHERUNGSMUTTER
38D.05.036	MT-VE261	3	VITE TE M8x20	HEXAGONAL-HEADED BOLT	SCHRAUBE
38D.05.037	MT-RO204	3	RONDELLA PIANA M8	WASHER	SCHEIBE
38D.05.038	MT-VE290	1	VITE ESAGONALE M10x90	HEXAGONAL-HEADED BOLT	SECHSECKIGE SCHRAUBE
38D.05.039	MT-DD205	1	DADO M8 UNI 5588/65	NUT	MUTTER
38D.05.040	MT-VE261	1	VITE TE M8x20	HEXAGONAL-HEADED BOLT	SCHRAUBE
38D.05.041	MT-RO205	1	RONDELLA NORMALE DIAM. 10 UNI 6592/	WASHER	SCHEIBE
38D.05.042	MT-VE281	1	VITE ESAGONALE M10X20 UNI5737/77	HEXAGONAL-HEADED BOLT	SECHSECKIGE SCHRAUBE
38D.05.043	MT-FL5033	1	FLANGIA SPAZZOLA LAT. S38 NEW	SIDE BRUSH FLANGE	FLANSCH
38D.05.044	MT-SZ5000	1	SPAZZOLA LATERALE	SIDE NYLON BRUSH	SEITENBUERSTE
38D.05.045	MT-RO204	3	RONDELLA PIANA M8	WASHER	SCHEIBE
38D.05.046	MT-DD254	3	DADO AUTOBLOCCANTE M8	SELF-LOCKING NUT	SICHERUNGSMUTTER
38D.05.047	MT-VI040	1	RONDELLA SPECIALE (ZINCATA)	WASHER	SCHEIBE
38D.05.048	MT-RO255	1	RONDELLA SPACCATA DIAM. 8 UNI 1751	WASHER	SCHEIBE
38D.05.049	MT-VE261	1	VITE TE M8x20	HEXAGONAL-HEADED BOLT	SCHRAUBE
38D.05.050	MT-VE302	2	VITE ESAGONALE M12X35 UNI 5737/77	HEXAGONAL-HEADED BOLT	SECHSECKIGE SCHRAUBE
38D.05.051	MT-RO257	2	RONDELLA SPACCATA D.12 UNI 1751	WASHER	SCHEIBE
38D.05.052	MT-RO218	2	RONDELLA NORMALE DIAM. 12 UNI 6592/	WASHER	SCHEIBE
38D.05.053	MT-LM5258	1	LAMIERA RIDUZ.MOT.SPAZ.ANT. S38 NEW	SIDE BRUSH ENGINE SHE	BLECH FUER BUERSTENMO
38D.05.054	MT-VV230	3	VITE SVASATA A BRUGOLA M6x18 ZINCAT	CHEESE-HEADED SCREW	SENKSCHRAUBE



N.Position	Code Num	Qta	Descrizione	Description	Bezeichnung
38D.06.001	MT-LV5056	3	LEVA DISTRIBUTORE	LEVER	HEBEL
38D.06.002	MT-DD204	3	DADO M6 UNI 5588/65	NUT	MUTTER
38D.06.003	MT-DB5008	1	DISTRIBUTORE CON 3 LEVE UBF34 NUOVA	DISTRIBUTOR	VERTEILER
38D.06.004	MT-RC010	10	ROSETTA A TENUTA G3/8	WASHER	SCHEIBE
38D.06.005	MT-MI033	5	NIPLES M-M G3/8 G3/8	NIPPLE	NIPPEL
38D.06.006	MT-RC5054	4	RACCORDO RIDUZIONE M1/4 M3/8	FITTING	ANSCHLUSS
38D.06.007	MT-RC5022	3	NIPLES A T 3/8 M-M.90 F.GIR.	NIPPLE	NIPPEL
38D.06.008	MT-TO5002	1	VALVOLA VU 3/8 UNIDIREZ.	VALVE	VENTIL VU 3/8
38D.06.009	MT-VB5009	4	VITE A TESTA BOMBATA M4x12 ZINCATA	CUP-HEADED BOLT	HALBRUNDSCHRAUBE
38D.06.010	MT-PL5009	1	PLANCIA COMANDI INOX S38 NEW KUBOTA	STAINLESS STEEL DASHB	TAFEL
38D.06.011	MT-VB5008	4	VITE A TESTA BOMBATA M8x16 ZINCATA	SCREW	HALBRUNDSCHRAUBE
38D.06.012	MT-RO204	4	RONDELLA PIANA M8	WASHER	SCHEIBE
38D.06.013	MT-LV5073	1	LEVA FRENO STAZIONAMENTO	PARKING BRAKE LEVER	PARKIERBREMSE
38D.06.014	MT-DD254	1	DADO AUTOBLOCCANTE M8	SELF-LOCKING NUT	SICHERUNGSMUTTER
38D.06.015	MT-LM5250	1	LISTELLO LEVA FRENO A MANO S38 NEW	LISTEL	LEISTE
38D.06.016	MT-LV5059	1	LEVA ACCELERATORE	GAS LEVER	GAS HEBEL
38D.06.017	MT-VE261	1	VITE TE M8x20	HEXAGONAL-HEADED BOLT	SCHRAUBE
38D.06.018	MT-BO067	1	BOCCOLA PULEGGIA ZINCATA	PULLEY BUSH	RIEMENSCHIEBEBUCHSE
38D.06.019	MT-VE281	1	VITE ESAGONALE M10X20 UNI5737/77	HEXAGONAL-HEADED BOLT	SECHSECKIGE SCHRAUBE
38D.06.020	MT-LV5105	1	RINVIO FRENO A MANO S38 NEW	TRANSMISSION	VORGELEGE
38D.06.021	MT-RO214	1	RONDELLA FISS.PULEG.Di=6,6 De=31,5	WASHER	SCHEIBE
38D.06.022	MT-VE243	1	VITE ESAGONALE M6x16 UNI 5737/77	HEXAGONAL-HEADED BOLT	SECHSECKIGE SCHRAUBE
38D.06.023	MT-BO067	1	BOCCOLA PULEGGIA ZINCATA	PULLEY BUSH	RIEMENSCHIEBEBUCHSE
38D.06.024	MT-TI2500	1	CAVO X FRENO A MANO D2.5x2,93mt C/F	BRAKE WIRE	HANDBREMSEKABEL
38D.06.025	MT-CV005	1	PIASTRINA DI PROTEZIONE CARRUCOLA F	PROTECTION PLATE	SCHUTZBLECH
38D.06.026	MT-RO205	1	RONDELLA NORMALE DIAM. 10 UNI 6592/	WASHER	SCHEIBE
38D.06.027	MT-VE282	1	VITE ESAGONALE M10x30 UNI 5737/77	HEXAGONAL-HEADED BOLT	SECHSECKIGE SCHRAUBE
38D.06.028	MT-PP036	1	PULEGGIA FILO S38 NEW	PULLEY	RIEMENSCHIEBE
38D.06.029	MT-MI5004	4	REGOLATORE FILO FRENO M8	BRAKE WIRE REGULATOR	REGLER
38D.06.030	MT-RC010	3	ROSETTA A TENUTA G3/8	WASHER	SCHEIBE
38D.06.031	MT-MI033	3	NIPLES M-M G3/8 G3/8	NIPPLE	NIPPEL
38D.06.032	MT-TU046	1	TUBO 3/8 F90 F90 L=710 CURVA BASSA	PIPE	ROHR
38D.06.033	MT-TU5173	1	TUBO 1/4 F45 FD L=2700	PIPE	ROHR
38D.06.034	MT-TU5073	1	TUBO 3/8 F90 - FD 3/8 L=500	PIPE	ROHR
38D.06.035	MT-VO5006	1	VALVOLA PRIORITARIA VPR/3/EP 38/V	VALVE	VENTIL
38D.06.036	MT-VS215	4	VITE SVASATA A CROCE M5X15 UNI7688	SCREW	SENKSCHEIBE
38D.06.037	MT-LM5260	1	LAMIERA CHIUSURA VANO CASSETTA ELET	ELECTRIC BOX ROOM PLA	VERSCHLUSSBLECH
38D.06.038	MT-MI5105	2	GUAINA 4x8 L=1050 (FRENO DX UBF48)	SHEATH	MANTEL
38D.06.039	MT-PY5091	1	BULBO RADIATORE OLIO IDRAULICO	RADIATOR SENSOR	HYDRAULISCHOELENSOR
38D.06.040	MT-RC5101	2	VITE FORATA 3/4	SCREW	ANSCHLUSS
38D.06.041	MT-RC5015	4	VITE FORATA 3/8	SCREW	SCHRAUBE
38D.06.042	MT-TU5027	1	TUBO 3/4 F90-F90 L=1450	HYDRAULIC TUBE	HYDR. ROHR
38D.06.043	MT-PW004	1	RADIATORE OLIO IDR.COMPLETO S38 NEW	HYDRAULIC OIL RADIATO	OELRADIATOR
38D.06.044	MT-TU5027	1	TUBO 3/4 F90-F90 L=1450	HYDRAULIC TUBE	HYDR. ROHR
38D.06.045	MT-MA5026	1	MARTINETTO SOLL. SPAZZOLE S38 NEW	BRUSHES JACK	BUERSTENHEBEBOCK
38D.06.046	MT-RO255	2	RONDELLA SPACCATA DIAM. 8 UNI 1751	WASHER	SCHEIBE
38D.06.047	MT-RO204	2	RONDELLA PIANA M8	WASHER	SCHEIBE
38D.06.048	MT-VE260	2	VITE ESAGONALE M8x16 UNI 5737/77	HEXAGONAL-HEADED BOLT	SECHSECKIGE SCHRAUBE
38D.06.049	MT-RC5015	1	VITE FORATA 3/8	SCREW	SCHRAUBE
38D.06.050	MT-RC010	2	ROSETTA A TENUTA G3/8	WASHER	SCHEIBE
38D.06.051	MT-TU5163	1	TUBO 3/8 O-F90 L=750	PIPE	ROHR
38D.06.052	MT-TI5033	1	TIRANTE SPAZZOLA CENTRALE S38 NEW	MAIN BRUSH TIE ROD	HAUPTBUERSTESPANNSTAN
38D.06.053	MT-VE260	8	VITE ESAGONALE M8x16 UNI 5737/77	HEXAGONAL-HEADED BOLT	SECHSECKIGE SCHRAUBE
38D.06.054	MT-LM5247	1	LIST. GOMMA PARAPOL.SPAZ.CENT. 38 N	DUST RUBBER LISTEL	STAUBSCHUTZLEISTE
38D.06.055	MT-BP5059	1	GOMMA PARAPOLVERE Sx	LEFT DUST RUBBER	LINKER STAUBSCHUTZ
38D.06.056	MT-ML5009	1	MOLLA FLAP 34/ PRESS. SP. 32	FLAP SPRING	KLAPPESFEDER
38D.06.057	MT-TI5040	1	TENDITORE 2 OCCHI ZINCATO 6MA	TIGHTENER	SPANNSTANGE
38D.06.058	MT-MV065	1	TRAFILA M8x110	THREAD	GEWINDESTIFT
38D.06.059	MT-MI157	1	CLIPS PER FORCELLA M8	CLIPS	GABELSKLIPP
38D.06.060	MT-SN003	1	FORCELLA M8	FORK	GELENK
38D.06.061	MT-DD253	7	DADO AUTOBLOCCANTE M6	SELF-LOCKING NUT	SICHERUNGSMUTTER
38D.06.062	MT-RO203	7	RONDELLA NORMALE DIAM. 6 UNI 6592/6	WASHER D6	SCHEIBE
38D.06.063	MT-LM5005	1	LISTELLO POSTERIORE	BLADE	RUECKLEISTE
38D.06.064	MT-BP5060	1	GOMMA PARAPOLVERE POSTERIORE	REAR DUST RUBBER	STAUBSCHUTZGUMMI
38D.06.065	MT-DD253	2	DADO AUTOBLOCCANTE M6	SELF-LOCKING NUT	SICHERUNGSMUTTER
38D.06.066	MT-RO203	2	RONDELLA NORMALE DIAM. 6 UNI 6592/6	WASHER D6	SCHEIBE
38D.06.067	MT-BO067	2	BOCCOLA PULEGGIA ZINCATA	PULLEY BUSH	RIEMENSCHIEBEBUCHSE
38D.06.068	MT-LM5004	1	LAMIERA PORTAGOMMA	SIDE SHEET	BLECH
38D.06.069	MT-VS223	7	VITE SVASATA A CROCE M6X18 UNI 7688	SCREW	SCHRAUBE
38D.06.070	MT-RO204	1	RONDELLA PIANA M8	WASHER	SCHEIBE

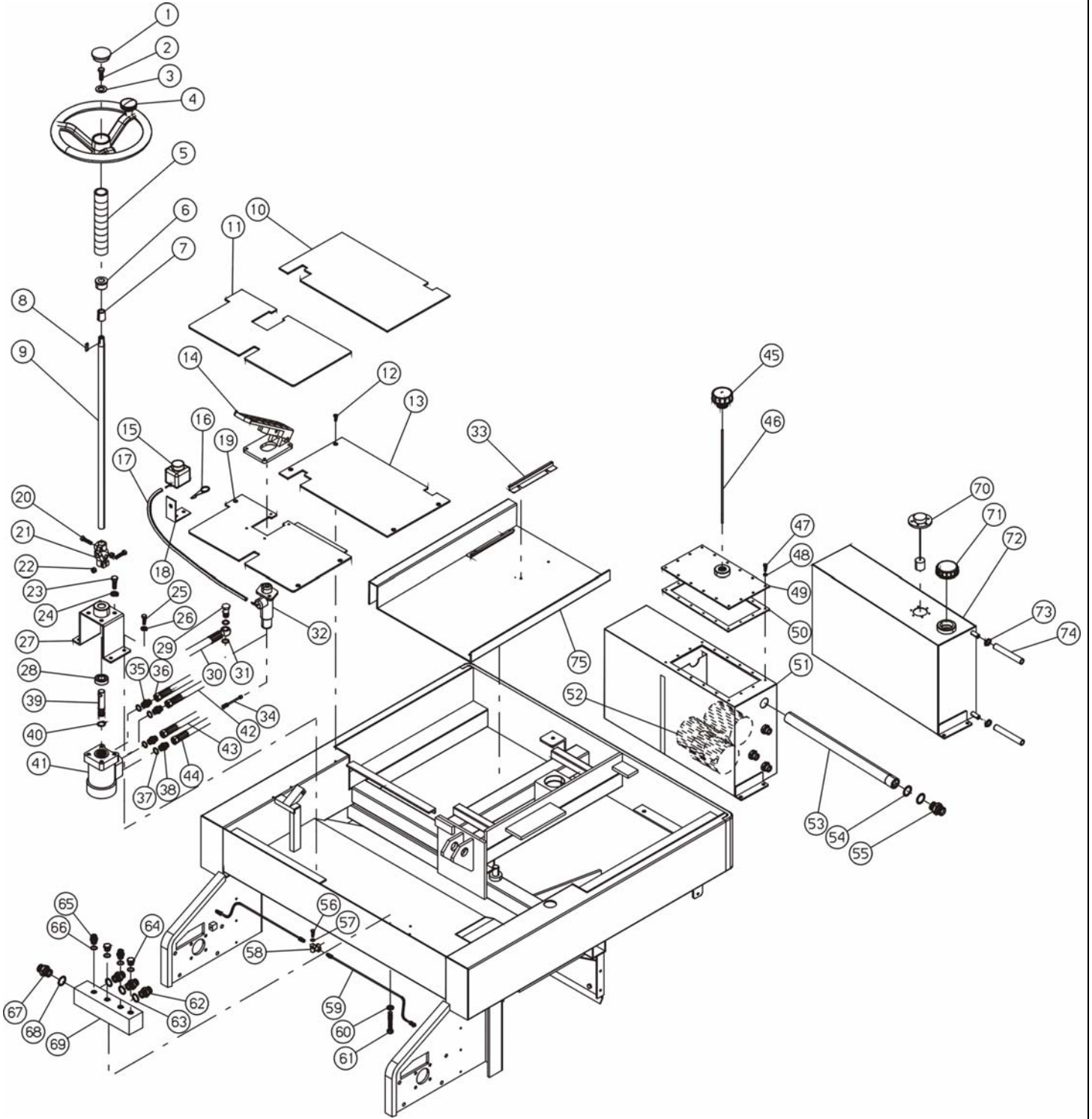


N.Position	Code Num	Qta	Descrizione	Description	Bezeichnung
38D.06.071	MT-VE260	1	VITE ESAGONALE M8x16 UNI 5737/77	HEXAGONAL-HEADED BOLT	SECHSECKIGE SCHRAUBE
38D.06.072	MT-DD255	1	DADO AUTOBLOCCANTE M10	SELF-LOCKING NUT	SICHERUNGSMUTTER
38D.06.073	MT-TU5168	1	TUBO 3/8 F90-O L=900	PIPE	ROHR
38D.06.074	MT-RC010	6	ROSETTA A TENUTA G3/8	WASHER	SCHEIBE
38D.06.075	MT-RC5015	2	VITE FORATA 3/8	SCREW	SCHRAUBE
38D.06.076	MT-RC5058	2	RACCORDO COLONNETTA CORTA M3/8 F3/8	FITTING	ANSCHLUSS
38D.06.077	MT-TU5174	1	TUBO 3/8 FD-O L=1100	PIPE	ROHR
38D.06.078	MT-CH008	1	LINGUETTA 5x5x15 UNI6604-A	TONGUE	PASSFEDER
38D.06.079	MT-MO5077	1	MOTORE SPAZZOLE OM32C	OM32C BRUSH MOTOR	BUERSTENMOTOR
38D.06.080	MT-LM5263	1	LAMIERA CHIUSURA ALBERO SOLL.SPAZZ.	SHEET	VERSCHLUSSBLECH
38D.06.081	MT-CH011	1	LINGUETTA 5x5x20 UNI6604-A	TONGUE	PASSFEDER
38D.06.082	MT-DD205	2	DADO M8 UNI 5588/65	NUT	MUTTER
38D.06.083	MT-SU5243	1	SUPPORTO SPAZZOLA CENTRALE S38NEW	MAIN BRUSH SUPPORT	HAUPTBUERSTESTUETZ
38D.06.084	MT-VE240	2	VITE ESAGONALE M8x16 UNI 5737/77	HEXAGONAL-HEADED BOLT	SECHSECKIGE SCHRAUBE
38D.06.085	MT-RO255	2	RONDELLA SPACCATA DIAM. 8 UNI 1751	WASHER	SCHEIBE
38D.06.086	MT-RO204	2	RONDELLA PIANA M8	WASHER	SCHEIBE
38D.06.087	MT-FL5001	1	FLANGIA TRASCINAMENTO SPAZZOLA	BRUSH FLANGE	FLANSCH
38D.06.088	MT-AL5046	1	ALBERO SOLL. SPAZ. CENTR. S38 NEW	MAIN BRUSH SHAFT	HAUPTBUERSTEWELLE
38D.06.089	MT-VE244	1	VITE ESAGONALE M6x20 UNI 5737/77	HEXAGONAL-HEADED BOLT	SECHSECKIGE SCHRAUBE
38D.06.090	MT-RO255	1	RONDELLA SPACCATA DIAM. 8 UNI 1751	WASHER	SCHEIBE
38D.06.091	MT-RO203	1	RONDELLA NORMALE DIAM. 6 UNI 6592/6	WASHER D6	SCHEIBE
38D.06.092	MT-CS052	2	CUSCINETTO C/SUPPORTO P47+YAR 204 F	BEARING WITH SUPPORT	LAGER MIT STUETZ
38D.06.093	MT-VE285	1	VITE ESAGONALE M10x65 UNI 5737/77	HEXAGONAL-HEADED BOLT	SECHSECKIGE SCHRAUBE
38D.06.094	MT-DD255	1	DADO AUTOBLOCCANTE M10	SELF-LOCKING NUT	SICHERUNGSMUTTER
38D.06.095	MT-DD254	4	DADO AUTOBLOCCANTE M8	SELF-LOCKING NUT	SICHERUNGSMUTTER
38D.06.096	MT-SZ5001	1	SPAZZOLA CENTRALE	MAIN NYLON BRUSH	BUERSTE
38D.06.097	MT-VE244	3	VITE ESAGONALE M6x20 UNI 5737/77	HEXAGONAL-HEADED BOLT	SECHSECKIGE SCHRAUBE
38D.06.098	MT-RO254	3	RONDELLA SPACCATA DIAM. 6 UNI 1751	WASHER	SCHEIBE
38D.06.099	MT-RO301	3	RONDELLA SLARGATA.6x18 UNI 6592/69	WASHER	SCHEIBE
38D.06.100	MT-LM5007	1	LISTELLO LAT. INT.	BLADE	SEITENLEISTE
38D.06.101	MT-VP5009	1	VOLANTINO M6X10	STEERING WHEEL	LENKRAD
38D.06.102	MT-VE244	1	VITE ESAGONALE M6x20 UNI 5737/77	HEXAGONAL-HEADED BOLT	SECHSECKIGE SCHRAUBE
38D.06.103	MT-RO254	1	RONDELLA SPACCATA DIAM. 6 UNI 1751	WASHER	SCHEIBE
38D.06.104	MT-RO301	1	RONDELLA SLARGATA.6x18 UNI 6592/69	WASHER	SCHEIBE
38D.06.105	MT-SU5218	1	SUPPORTO BRACCIO SPAZ. CENTR. S38 N	MAIN BRUSH ARM SUPPOR	ARMSTUETZ
38D.06.106	MT-BP5058	1	GOMMA PARAPOLVERE Dx	RIGHT DUST RUBBER	RECHTSSTAUBSCHUTZ
38D.06.107	MT-FL5000	1	FLANGIA SUPPORTO SPAZZOLA	BRUSH SUPPORT FLANGE	FLANSCH
38D.06.108	MT-CS027	2	CUSCINETTO SKF 6203 2RS1	BEARING	KUGELLAGER

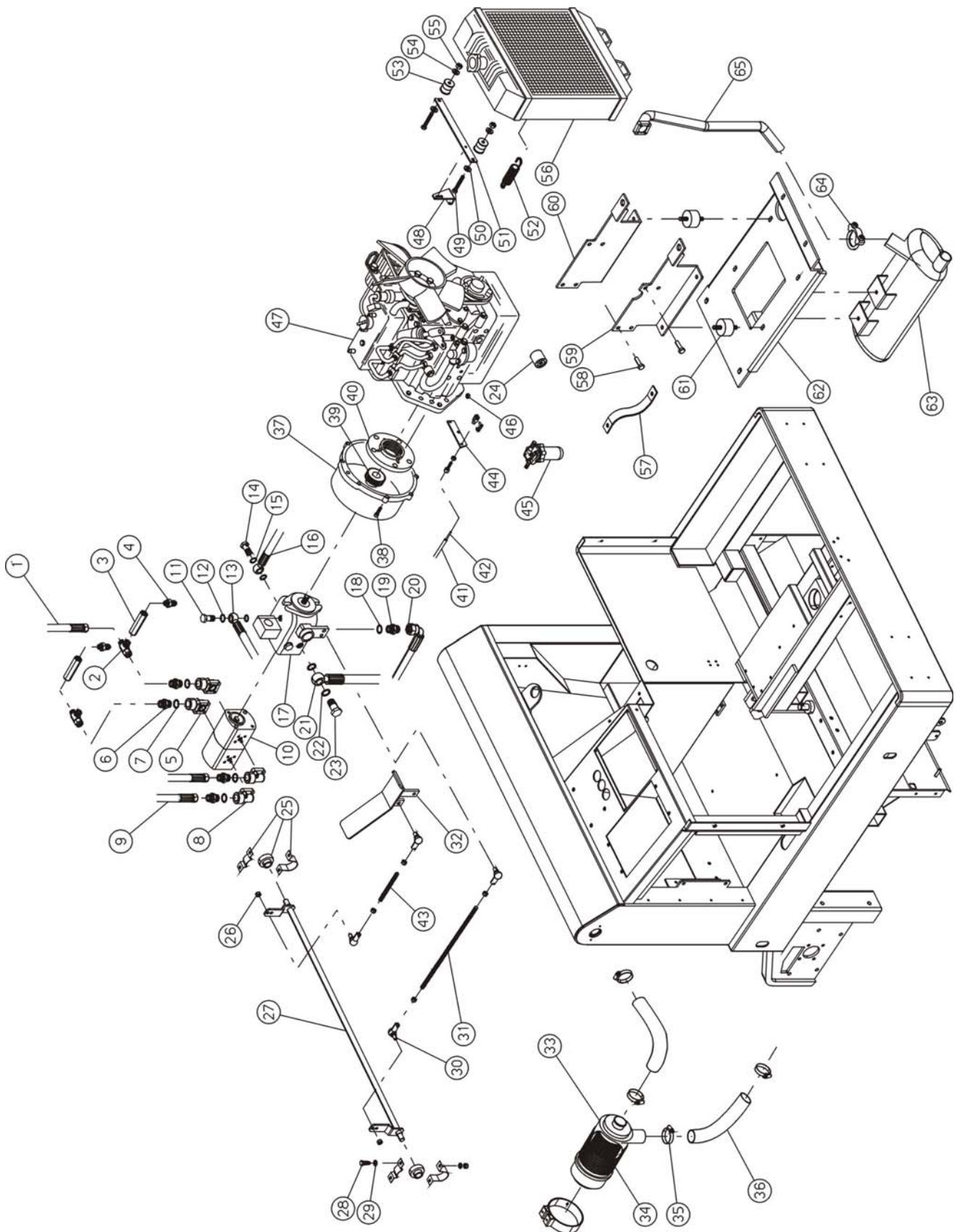




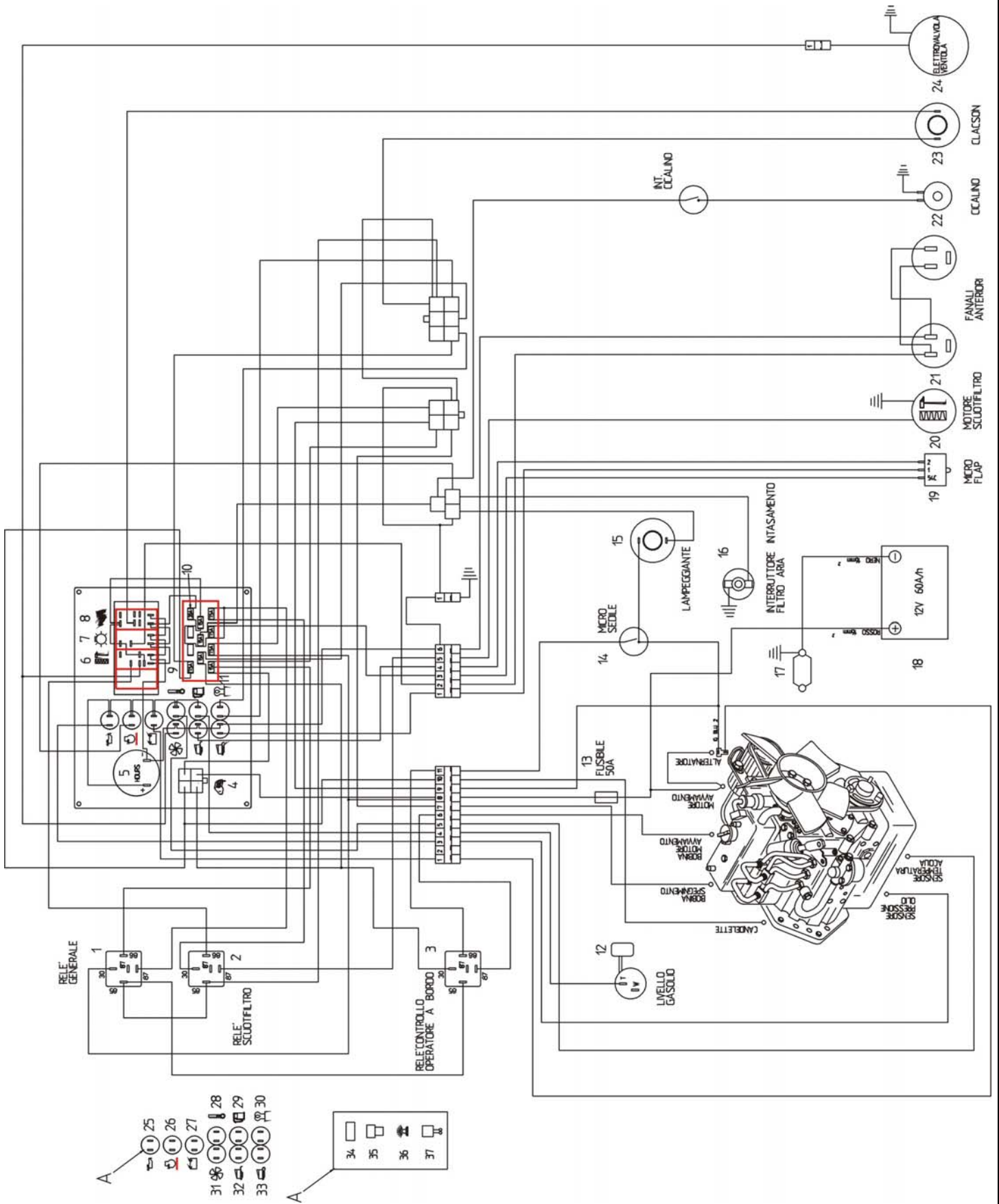
N.Position	Code Num	Qta	Descrizione	Description	Bezeichnung
38D.07.001	MT-GH025	1	GHIERA M35X1.5	RING NUT	GITTER
38D.07.002	MT-GI5001	1	PARAPOLVERE IN LAMIERA D=60-d=35 x	DUST COVER	STAUBKAPPE
38D.07.003	MT-CS048	1	CUSCINETTO CONICO 32007 X/J	BEARING	ROLLENLAGER
38D.07.004	MT-TU5118	1	TUBO 1/4 R2AT FD 1/4 F90 1/4 L=1500	PIPE	ROHR
38D.07.005	MT-RC5016	1	NIPLES M-M G1/4 G1/4	NIPLES 1/4	NIPPEL 1/4
38D.07.006	MT-RC012	1	ROSETTA A TENUTA 1/4"	WASHER	SCHEIBE
38D.07.007	MT-RC5014	2	VITE FORATA 1/2	SCREW	ANSCHLUSS
38D.07.008	MT-RO5002	7	RONDELLA RAME 1/2	COPPER WASHER	KOPFERSCHEIBE
38D.07.009	MT-TU5016	1	TUBO 1/2 O-O L=1500	HYDRAULIC TUBE	ROHR
38D.07.010	MT-RC5017	2	GIUNTO GIR. DIRITTO 1/2" UBF38	ADAPTER	ANSCHLUSS
38D.07.011	MT-RC064	2	NIPLES M/M G1/2 G1/2	NIPPLE	NIPPEL
38D.07.012	MT-TU5017	3	TUBO 1/2 O-O L=1850	HYDRAULIC TUBE	ROHR
38D.07.013	MT-RC5021	1	RACCORDO A COLONNETTA M/F 1/2 L=45	UNION	ANSCHLUSS
38D.07.014	MT-CS036	1	CUSCINETTO 32008X/Q	BEARING 32008X	KUGELLAGER
38D.07.015	MT-GI5000	1	PARAPOLVERE IN LAMIERA D=66,5-d=40	ANTIDUST	STAHLDICHTUNG
38D.07.016	MT-PE5000	1	PERNO ROTAZIONE SUPP.RUOTA TRAZ.	PIN	BOLZEN
38D.07.017	MT-VB255	4	VITE CIL. BRUGOLA M12X40 UNI 5931	SCREW	ZYLINDERSCHRAUBE
38D.07.018	MT-SU5086	1	SUPPORTO RUOTA TRAZIONE (ZINCATO)	TRACTION WHEEL SUPPOR	ANTRIEBSRADSTUETZE
38D.07.019	MT-DD264	1	DADO AUTOBLOCCANTE M20 1,5	SELF-LOCKING NUT	MUTTER
38D.07.020	MT-PE5036	1	PERNO COLLEGAMENTO PISTONE STERZO	CONNECTING PIN	VERBINDUNGSSTIFT
38D.07.021	MT-RP5000	1	MOZZO RUOTA POSTERIORE	REAR WHEEL HUB	RUECKRADNABE
38D.07.022	MT-RT084	1	RUOTA GRECATA 400/8 5 FORI POST.	WHEEL	RAD
38D.07.023	MT-RO5001	4	RONDELLA GROWER D.16 PESANTE	WASHER	SCHEIBE
38D.07.024	MT-VE5001	4	VITE TE M16X1.5X30 8.8 UNI5740	SCREW	SCHRAUBE
38D.07.025	MT-RO5018	1	RONDELLA SLARGATA DIAM 20x45	WASHER	SCHEIBE
38D.07.026	MT-DD800	1	DADO SAMHIDRAULIK CON COPPIGLIA	NUT	MUTTER
38D.07.027	MT-TU5025	1	TUBO 1/4 FD-F90 L=900	HYDRAULIC TUBE	HYDR. ROHR
38D.07.028	MT-RC5016	2	NIPLES M-M G1/4 G1/4	NIPLES 1/4	NIPPEL 1/4
38D.07.029	MT-RC012	2	ROSETTA A TENUTA 1/4"	WASHER	SCHEIBE
38D.07.030	MT-MA5010	1	MARTINETTO STERZO	STERRING JACK	HEBEBOCK
38D.07.031	MT-TU5210	1	TUBO FLEX R2AT 1/4 FD-F90 L=1050	PIPE	ROHR
38D.07.032	MT-CH5006	1	LINGUETTA A MEZZA LUNA	TONGUE	PASSFEDER
38D.07.033	MT-MO5076	1	MOTORE RUOTA TRAZIONE	DRIVE WHEEL MOTOR	ANTRIEBSRADMOTOR
38D.07.034	MT-DD207	8	DADO M12 UNI 5588/65	NUT	MUTTER
38D.07.035	MT-RT077	2	RUOTA GRECATA 400/8 4 FORI ANT.	WHEEL	RAD
38D.07.036	MT-DT5040	2	DISTANZIALE MOZZO RUOTA	HUB SPACER	ABSTANDSTUECK
38D.07.037	MT-FN5012	2	COPPIA GANASCE FRENI PER RP5031-RP5	BRAKE SHOES	BREMSBACKEN
38D.07.038	MT-RP5031	1	MOZZO SX S38 NEW	LEFT HUB	LINKE NABE
38D.07.039	MT-FN5013	2	CILINDRETTO FRENI PER RP5031-RP5030	CYLINDER BRAKES	BREMSZYLINDER
38D.07.040	MT-PT5115	2	PIASTRA RUOTA ANTERIORE S38 NEW	FRONT WHEEL PLATE	BLECH FUER VORDERRAD
38D.07.041	MT-RO204	8	RONDELLA PIANA M8	WASHER	SCHEIBE
38D.07.042	MT-VE265	8	VITE ESAGONALE M8x40 UNI 5737/77	HEXAGONAL-HEADED BOLT	SECHSECKIGE SCHRAUBE
38D.07.043	MT-PE5090	1	PERNO INF. PISTONE CASSONE RIFIUTI	LOWER PIN	UNTENSTIFT
38D.07.044	MT-SP006	2	SPINA ELASTICA 4X22	PIN	SPANNSTIFT
38D.07.045	MT-TU5115	1	TUBO 1/4 R2AT FD 1/4 F90 1/4 L=580	PIPE	ROHR
38D.07.046	MT-RC5016	1	NIPLES M-M G1/4 G1/4	NIPLES 1/4	NIPPEL 1/4
38D.07.047	MT-RC012	2	ROSETTA A TENUTA 1/4"	WASHER	SCHEIBE
38D.07.048	MT-TU5115	1	TUBO 1/4 R2AT FD 1/4 F90 1/4 L=580	PIPE	ROHR
38D.07.049	MT-RC5057	1	NIPPLIO M1/4 M1/4 CON FORO USCITA 1m	NIPPLE	NIPPEL
38D.07.050	MT-PE5092	1	PERNO SUP. PISTONE CASSONE RIFIUTI	UPPER PIN	OBENSTIFT
38D.07.051	MT-RP5030	1	MOZZO DX S38 NEW	RIGHT HUB	RECHTE NABE
38D.07.052	MT-MV5054	2	MORSETTO PER FUNE UBF48	TERMINAL	KLEMME
38D.07.053	MT-CP5001	1	COPPIGLIA A MOLLA D5X40	SPLIT PIN	SPLINT



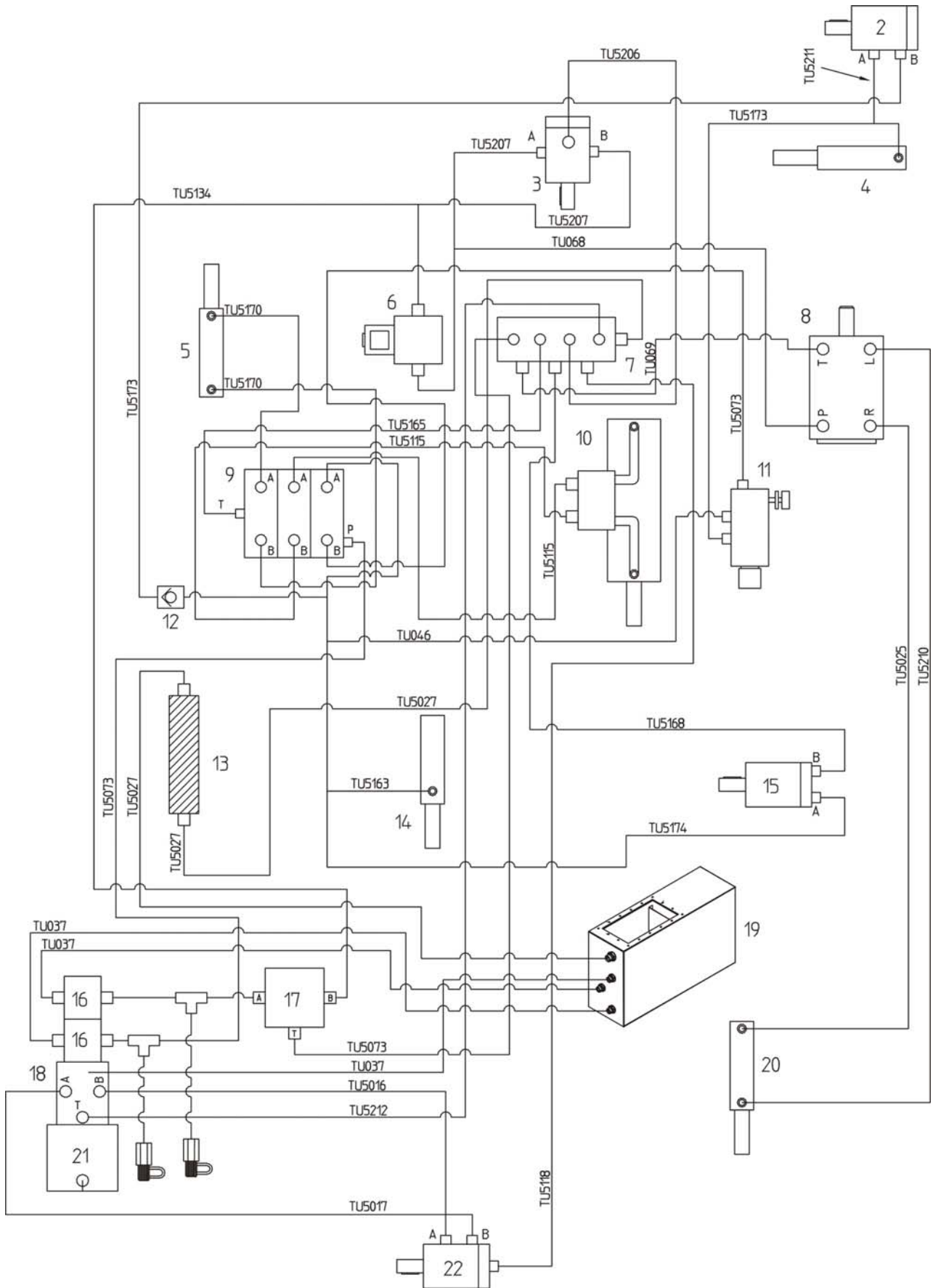
N.Position	Code Num	Qta	Descrizione	Description	Bezeichnung
38D.08.001	MT-MI072	1	TAPPO PER VOLANTE SENZA CLAXON	FLYWHEEL PLUG	VERSCHLUSS
38D.08.002	MT-VE260	1	VITE ESAGONALE M8x16 UNI 5737/77	HEXAGONAL-HEADED BOLT	SECHSECKIGE SCHRAUBE
38D.08.003	MT-RO203	1	RONDELLA NORMALE DIAM. 6 UNI 6592/6	WASHER D6	SCHEIBE
38D.08.004	MT-MI071	1	VOLANTE D.320 C/POM. C/M 40.19	STEERING WHEEL	LENKRAD
38D.08.005	MT-TB5014	1	TUBO ASPIRAZIONE FILTRO ARIA Di=38	AIR FILTER SUCTION PI	SAUGROHR
38D.08.006	MT-BO5010	1	BOCCOLA CANNOTTO STERZO	BUSH	BUCHSE
38D.08.007	MT-BO117	1	BOCCOLA RIDUZIONE PER VOLANTE	BUSH	BUCHSE
38D.08.008	MT-CH013	1	LINGUETTA A 5x5x25 UNI 6604/69	TONGUE	PASSFEDER
38D.08.009	MT-AL5044	1	PIANTONE STERZO S38 NEW	STEERING COLUMN	LENKSAEULE
38D.08.010	MT-BP5063	1	PEDANA POST. IN GOMMA S38 NEW	REAR RUBBER FOOTBOARD	GUMMITRITTBRETT
38D.08.011	MT-BP5062	1	PEDANA ANT. IN GOMMA S38 NEW	FRONT RUBBER FOOTBOAR	GUMMITRITTBRETT
38D.08.012	MT-VS222	7	VITE SVASATA A CROCE M6x16 UNI 7688	COUNTERSUNK SCREW	SENKSCHEIBE
38D.08.013	MT-LM5245	1	LAMIERA PEDANA POST. S38 NEW	REAR FOOTBOARD SHEET	RUECKBLECH
38D.08.014	MT-LV5049	1	PEDALE FRENO IDRAULICO	HYDR.BRAKE PEDAL	PEDALBREMSE
38D.08.015	MT-SB5006	1	VASCHETTA OLIO FRENI C/TAPPO	BRAKE OIL TANK	WANNE FUER BREMSE
38D.08.016	MT-ML2502	1	MOLLA FISSAGGIO SERBATOIO LIQUIDO F	SPRING	FEDER
38D.08.017	MT-TB5001	1	TUBO NERO TELATO X CARBURANTE 8X15	FUEL HOSE 8X15	ROHR
38D.08.018	MT-SU5097	1	SUPPORTO VASCHETTA OLIO FRENI	SUPPORT	WANNESTUETZ
38D.08.019	MT-LM5244	1	LAMIERA PEDANA ANT. S38 NEW	FRONT FOOTBOARD SHEET	BLECH
38D.08.020	MT-VE264	2	VITE ESAGONALE M8x35 UNI 5737/77	HEXAGONAL-HEADED BOLT	SECHSECKIGE SCHRAUBE
38D.08.021	MT-GN010	1	SNODO STERZO	STEERING JOINT	LENKGELENK
38D.08.022	MT-DD5014	2	DADO AUTOBLOCCANTE BASSO M8	SELF-LOCKING NUT	SICHERUNGSMUTTER
38D.08.023	MT-VE281	4	VITE ESAGONALE M10X20 UNI5737/77	HEXAGONAL-HEADED BOLT	SECHSECKIGE SCHRAUBE
38D.08.024	MT-RO256	4	RONDELLA SPACCATA DIAM.10 UNI 1751	WASHER	SCHEIBE
38D.08.025	MT-VE260	4	VITE ESAGONALE M8x16 UNI 5737/77	HEXAGONAL-HEADED BOLT	SECHSECKIGE SCHRAUBE
38D.08.026	MT-RO255	4	RONDELLA SPACCATA DIAM. 8 UNI 1751	WASHER	SCHEIBE
38D.08.027	MT-SU5154	1	SUPPORTO IDROGUIDA S38 NEW	HYDROGEAR SUPPORT	HYDROLENKUNGSTUETZ
38D.08.028	MT-CS2500	1	CUSCINETTO A SFERE CTK 60042RS	BALL BEARING	KUGELLAGER
38D.08.029	MT-RC2503	1	RACCORDO x FRENO M10X1.25 TX025	UNION	ANSCHLUSS
38D.08.030	MT-TU5090	1	TUBO FRENO 29X500X17 UBF48	BRAKE PIPE	BREMSENROHR
38D.08.031	MT-RO2501	2	RONDELLA IN RAME D=10x16x1,5	COPPER WASHER	RING AUS KUPFER
38D.08.032	MT-PO5001	1	POMPA FRENI S48D	BRAKE PUMP	BREMSEPUMPE
38D.08.033	MT-LM5121	1	LISTELLO FISSAGGIO BATTERIA	BLADE	LEISTE
38D.08.034	MT-TB5023	1	TUBO IN RAME CENTRALE X FRENI UBF48	COPPER PIPE	KOPFERROHR
38D.08.035	MT-RC5018	2	NIPLES M/M G1/2 G1/4	NIPLES	NIPPEL
38D.08.036	MT-TU5210	1	TUBO FLEX R2AT 1/4 FD-F90 L=1050	PIPE	ROHR
38D.08.037	MT-RO5002	4	RONDELLA RAME 1/2	COPPER WASHER	KOPFERSCHEIBE
38D.08.038	MT-RC5053	2	RACCORDO RIDUZIONE M1/2 M3/8	FITTING	ANSCHLUSS
38D.08.039	MT-PE5088	1	PERNO DI COLLEGAMENTO IDROGUIDA S38	PIN	VERBINDUNGSSTIFT
38D.08.040	MT-SG016	1	ANELLO SEEGER PER EST.DIAM.20 UNI	O-RING	SEEGERRING
38D.08.041	MT-AI5008	1	IDROGUIDA	POWER STEERING	HYDROLENKUNG
38D.08.042	MT-TU069	1	TUBO 3/8 F90 F90 L=720	PIPE	ROHR
38D.08.043	MT-TU5025	1	TUBO 1/4 FD-F90 L=900	HYDRAULIC TUBE	HYDR. ROHR
38D.08.044	MT-TU068	1	TUBO 3/8 FD F90 L=870	PIPE	ROHR
38D.08.045	MT-TA5000	1	TAPPO 3/4 G SERBATOIO OLIO	OIL TANK PLUG	STOPFEN
38D.08.046	MT-MV5004	1	ASTICELLA LIVELLO OLIO	OIL MEASURING STICK	STANGE
38D.08.047	MT-VE244	16	VITE ESAGONALE M6x20 UNI 5737/77	HEXAGONAL-HEADED BOLT	SECHSECKIGE SCHRAUBE
38D.08.048	MT-RO203	16	RONDELLA NORMALE DIAM. 6 UNI 6592/6	WASHER D6	SCHEIBE
38D.08.049	MT-CO5048	1	COPERCHIO SERB. OLIO IDR. S38 NEW	HYDRAULIC OIL TANK CO	DECKEL
38D.08.050	MT-GR5065	1	GUARNIZIONE SERB.OLIO IDR. S38 NEW	GASKET	DICHTUNG
38D.08.051	MT-SB5032	1	SERBATOIO OLIO IDRAULICO S38 NEW	HYDRAULIC OIL TANK	HYDRAULISCOELTANK
38D.08.052	MT-FT5021	3	FILTRO OLIO	OIL SUCTION FILTER	OELSAUGFILTER
38D.08.053	MT-TB5027	1	TUBO SERBATOIO OLIO IDRAULICO S38	PIPE	ROHR
38D.08.054	MT-RO5015	2	RONDELLA GOMMATA 3/4	WASHER	GUMMISCHEIBE
38D.08.055	MT-RC070	1	RACCORDO M/M 3/4" 3/4"	FITTING	ANSCHLUSS
38D.08.056	MT-VE225	1	VITE ESAGONALE M5X20 UNI 5737-77	HEXAGONAL SCREW	SECHSECKIGE SCHRAUBE
38D.08.057	MT-RO253	1	RONDELLA SPACCATA D5 UNI 1751	WASHER	SCHEIBE
38D.08.058	MT-RC2502	1	RACCORDO 3 VIE TX025	3-WAY FITTING	ANSCHLUSS
38D.08.059	MT-TB5032	2	TUBO FRENO S38 NEW	BRAKE PIPE	BREMSEROHR
38D.08.060	MT-RO204	2	RONDELLA PIANA M8	WASHER	SCHEIBE
38D.08.061	MT-VE262	2	VITE ESAGONALE M8x25 UNI 5137/77	HEXAGONAL-HEADED BOLT	SECHSECKIGE SCHRAUBE
38D.08.062	MT-RC5054	3	RACCORDO RIDUZIONE M1/4 M3/8	FITTING	ANSCHLUSS
38D.08.063	MT-RC010	3	ROSETTA A TENUTA G3/8	WASHER	SCHEIBE
38D.08.064	MT-TA5005	2	TAPPO MASCHIO ESAGONO OTTONE 1/2	PLUG	STOPFEN
38D.08.065	MT-RC5053	2	RACCORDO RIDUZIONE M1/2 M3/8	FITTING	ANSCHLUSS
38D.08.066	MT-RO5002	4	RONDELLA RAME 1/2	COPPER WASHER	KOPFERSCHEIBE
38D.08.067	MT-RC070	1	RACCORDO M/M 3/4" 3/4"	FITTING	ANSCHLUSS
38D.08.068	MT-RO5015	1	RONDELLA GOMMATA 3/4	WASHER	GUMMISCHEIBE
38D.08.069	MT-RC5000	1	RACCORDO ARRIVI TUBI OLIO	PIPE OIL UNION	ANSCHLUSS
38D.08.070	MT-GL5003	1	GALLEGGIANTE CARBURANTE S38D NEW	FLOATER	SCHWIMMER
38D.08.071	MT-TA023	1	TAPPO GASOLIO	PLUG	ABLASSTOPFEN
38D.08.072	MT-SB5034	1	SERBATOIO GASOLIO S38D NEW	FUEL TANK	TANK
38D.08.073	MT-FS5005	2	FASCETTA 10/16	CLAMP	SHELLE
38D.08.074	MT-TB5020	2	TUBO NERO TELATO X CARBURANTE 6x13	PIPE	ROHR
38D.08.075	MT-LM5259	1	LAMIERA SUPP. SERBATOIO S38D NEW	TANKS SUPPORT SHEET	TANKENSTUETZBLECH



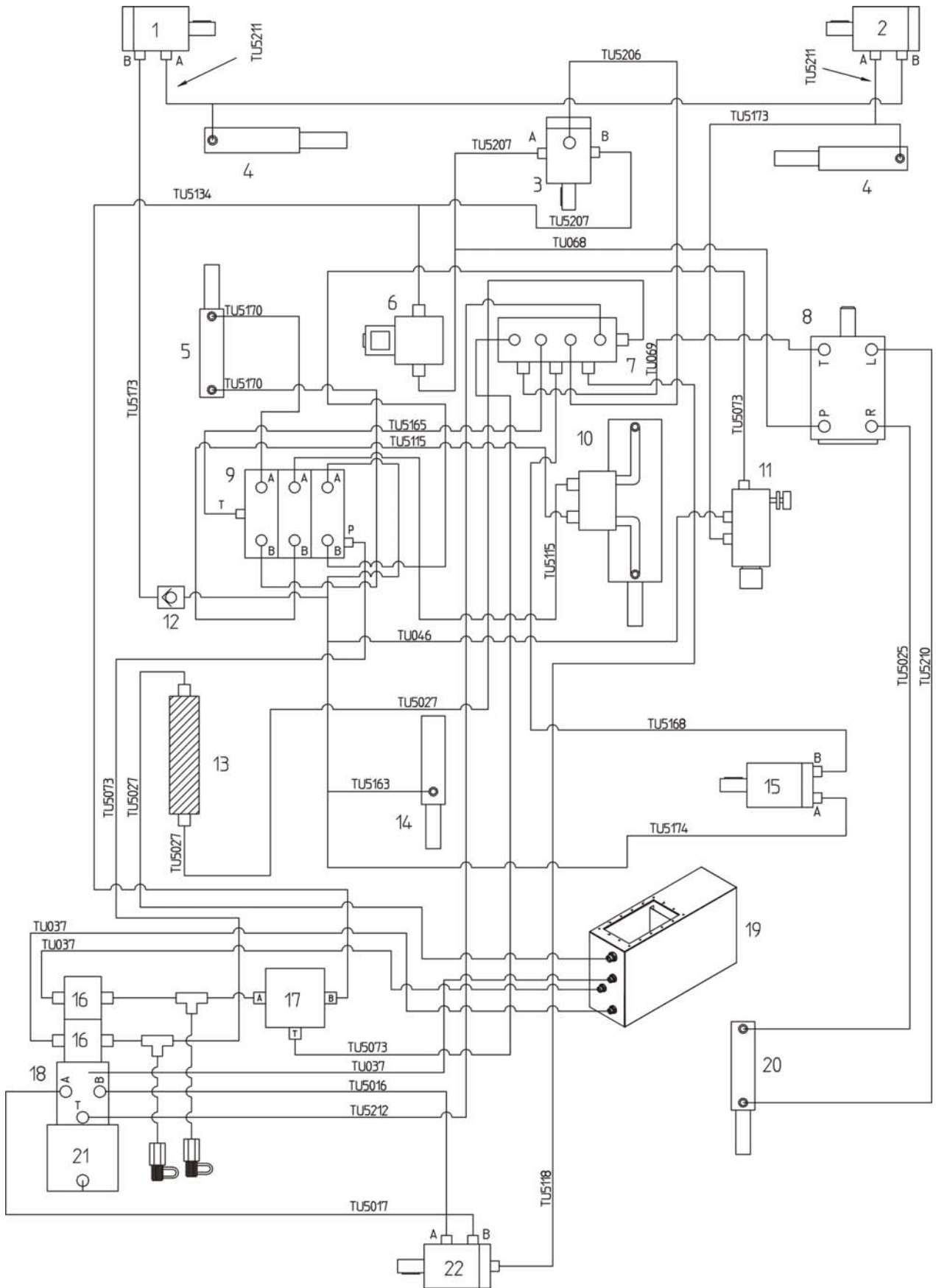
N.Position	Code Num	Qta	Descrizione	Description	Bezeichnung
38D.09.001	MT-TU5073	1	TUBO 3/8 F90 - FD 3/8 L=500	PIPE	ROHR
38D.09.002	MT-RC5022	2	NIPLES A T 3/8 M-M.90 F.GIR.	NIPPLE	NIPPEL
38D.09.003	MT-RC5055	2	RACCORDO MANICOTTO F3/8 F3/8	SLEEVE FITTING	MUFFEANSCHLUSS
38D.09.004	MT-RC5009	1	MINIPRESA 3/8-BSP	SOCKET	STECKKONTAKT 61/4-BSP
38D.09.005	MT-RC5012	2	RACCORDO A GOMITO RGBA 35-3/8	UNION	ANSCHLUSS
38D.09.006	MT-MI033	4	NIPLES M-M G3/8 G3/8	NIPPLE	NIPPEL
38D.09.007	MT-RC010	4	ROSETTA A TENUTA G3/8	WASHER	SCHEIBE
38D.09.008	MT-RC5011	2	RACCORDO A GOMITO RGBA 40-1/2	UNION	ANSCHLUSS
38D.09.009	MT-TU037	2	TUBO 1/2 F90 F90 L=680	PIPE	ROHR
38D.09.010	MT-PO016	1	POMPA IDROGUIDA +POMPA SERVIZI	HYDRO-GUIDE PUMP	HYDROLENKUNGSPUMPE
38D.09.011	MT-RC5015	1	VITE FORATA 3/8	SCREW	SCHRAUBE
38D.09.012	MT-RC010	2	ROSETTA A TENUTA G3/8	WASHER	SCHEIBE
38D.09.013	MT-TU5163	1	TUBO 3/8 O-F90 L=750	PIPE	ROHR
38D.09.014	MT-RC5014	1	VITE FORATA 1/2	SCREW	ANSCHLUSS
38D.09.015	MT-RC016	2	ROSETTA A TENUTA G1/2	WASHER	ANSCHLUSS
38D.09.016	MT-TU5016	1	TUBO 1/2 O-O L=1500	HYDRAULIC TUBE	ROHR
38D.09.017	MT-PO018	1	POMPA PORTATA VARIABILE APVC 14/9	PUMP VARIAB. CAPACITY	PUMPE
38D.09.018	MT-RO5002	1	RONDELLA RAME 1/2	COPPER WASHER	KOPFERSCHEIBE
38D.09.019	MT-RC064	1	NIPLES M/M G1/2 G1/2	NIPPLE	NIPPEL
38D.09.020	MT-TU037	1	TUBO 1/2 F90 F90 L=680	PIPE	ROHR
38D.09.021	MT-TU5017	1	TUBO 1/2 O-O L=1850	HYDRAULIC TUBE	ROHR
38D.09.022	MT-RC016	2	ROSETTA A TENUTA G1/2	WASHER	ANSCHLUSS
38D.09.023	MT-RC5014	1	VITE FORATA 1/2	SCREW	ANSCHLUSS
38D.09.024	MT-FT021	1	FILTRO PER OLIO KUBOTA D722-E	OIL FILTER	OELFILTER
38D.09.025	MT-CS5001	2	CUSCINETTO CON SUPPORTO ASPP 202	BEARING	KUGELLAGER
38D.09.026	MT-DD254	11	DADO AUTOBLOCCANTE M8	SELF-LOCKING NUT	SICHERUNGSMUTTER
38D.09.027	MT-AL5045	1	ALBERO COMANDO P.P.V. S38 NEW	VARIABLE DELIVERY PUM	WELLE
38D.09.028	MT-VE260	4	VITE ESAGONALE M8x16 UNI 5737/77	HEXAGONAL-HEADED BOLT	SECHSECKIGE SCHRAUBE
38D.09.029	MT-RO204	8	RONDELLA PIANA M8	WASHER	SCHEIBE
38D.09.030	MT-MI041	4	SNODO SFERICO DESTROSO R B 8	BALL JOINT	KUGELGELENK
38D.09.031	MT-MV5068	1	TRAFILA M8x415	THREAD	GEWINDESTIFT
38D.09.032	MT-LV5104	1	LEVA PEDALE AVVIAMENTO S38B NEW	LEVER	PEDALSHEBEL
38D.09.033	MT-FT021	1	PORTA FILTRO ARIA	AIR FILTER HOLDER	FILTERLUFTTRAGER
38D.09.034	MT-FT069	1	FILTRO ARIA CARTUCCIA PER MOTORE KU	AIR FILTER	LUFTFILTER
38D.09.035	MT-FS5010	4	FASCETTA PER FILTRO ARIA S34D	AIR FILTER CLAMP	BANDCHEN
38D.09.036	MT-TB5005	1	TUBO INGRESSO FILTRO ARIA IN METRI	AIR FILTER HOSE	LUFTFILTERROHR
38D.09.037	MT-FL5005	1	CAMPANA SAE A Z.9 16/32 X KUBOTA	CONTAINER	GLOCKE
38D.09.038	MT-VB234	11	VITE CIL. BRUGOLA M8x25 UNI 5931	SCREW	SCHRAUBE
38D.09.039	MT-GN5000	1	MOZZO Z=33-Z=9 16/32 L=31 X KUBOT	HUB Z=33-Z=9	NABE
38D.09.040	MT-FL5006	1	FLANGIA SUPER MINI X KUBOTA	FLANGE	FLANSCH
38D.09.041	MT-MI5013	1	GUAINA X CAVO ACCELERATORE	ACCELERATOR WIRE SHEA	HUELSE
38D.09.042	MT-TI5038	1	CAVO ACCELERATORE D2.5x1980mm.C/FOR	ACCELERATOR CABLE	GASKABEL
38D.09.043	MT-MV065	1	TRAFILA M8x110	THREAD	GEWINDESTIFT
38D.09.044	MT-SU256	1	SUPPORTO GUAINA ACCELERATORE	SUPPORT	MANTELSTUETZ
38D.09.045	MT-FT020	1	FILTRO NAFTA PER KUBOTA D722-E	FILTER	FILTER
38D.09.046	MT-DD254	11	DADO AUTOBLOCCANTE M8	SELF-LOCKING NUT	SICHERUNGSMUTTER
38D.09.047	MT-MO160-S	1	MOTORE KUBOTA COMPLETO PER SPAZZATR	KUBOTA ENGINE	KUBOTA MOTOR
38D.09.048	MT-PT039	1	PIASTRA COLLEGAMENTO MOTORE RADIATO	ENGINE RADIATOR SHEET	VERBINDUNGSBLECH
38D.09.049	MT-VE285	2	VITE ESAGONALE M10x65 UNI 5737/77	HEXAGONAL-HEADED BOLT	SECHSECKIGE SCHRAUBE
38D.09.050	MT-RO205	2	RONDELLA NORMALE DIAM. 10 UNI 6592/	WASHER	SCHEIBE
38D.09.051	MT-PT036	1	PIASTRA SUPPORTO ANTIVIBRANTE	SUPPORT SHEET	STUETZBLECH
38D.09.052	MT-ML5029	1	MOLLA RITORNO FILO ACCELERATORE	SPRING	FEDER
38D.09.053	MT-MI5117	2	SILENT BLOCK PICCOLO PER MOT.LDW903	SILENT BLOCK	SILENT BLOCK
38D.09.054	MT-RO205	2	RONDELLA NORMALE DIAM. 10 UNI 6592/	WASHER	SCHEIBE
38D.09.055	MT-DD254	2	DADO AUTOBLOCCANTE M8	SELF-LOCKING NUT	SICHERUNGSMUTTER
38D.09.056	MT-PW009	1	RADIATORE ACQUA PER MOTORE KUBOTA	WATER RADIATOR	WASSERRADIATOR
38D.09.057	MT-PY5087	1	TRECCIA DI MASSA	EARTH PLAIT	GEFLECHT
38D.09.058	MT-VE494	8	VITE ESAGONALE M10x1.25x25	EXAGONAL SCREW	SECHSECKIGE SCHRAUBE
38D.09.059	MT-SU5001	1	SUPPORTO MOTORE SX	LH MOTOR SUPPORT	MOTOR HALTER
38D.09.060	MT-SU5002	1	SUPPORTO MOTORE DX	RH MOTOR SUPPORT	MOTOR HALTER
38D.09.061	MT-MI073	4	SILENTBLOK	SILENTBLOK	SILENTBLOK
38D.09.062	MT-SU5247	1	SUPPORTO MOTORE KUBOTA S38D	ENGINE SUPPORT	MOTORSSTUTZ
38D.09.063	MT-MP5017	1	SILENZIATORE DI SCARICO S48\38	SILENCER	SCHALLDAMPFER
38D.09.064	MT-FS020	1	FASCETTA MARMITTA	CLAMP	SHELLE
38D.09.065	MT-MP5092	1	TUBO MARMITTA S38D KUBOTA	MUFFLER PIPE	MUFFEROHR



N.Position	Code Num	Qta	Descrizione	Description	Bezeichnung
38D.10.001	MT-SL011	1	RELE' 12V/30A 1957	RELAY	RELAIS
38D.10.002	MT-SL011	1	RELE' 12V/30A 1957	RELAY	RELAIS
38D.10.003	MT-SL011	1	RELE' 12V/30A 1957	RELAY	RELAIS
38D.10.004	MT-IN082	1	INTERRUTTORE A CHIAVE X MOTORE KUBO	KEY SWITCH	SCHLUESSELSCHALTER
38D.10.005	MT-PY5086	1	CONTAORE 12V	12V TIMER	12V STUNDENZAehler
38D.10.006	MT-IN5085	1	INTERRUTTORE A PULSANTE	PUSH SWITCH	DRUCKKNOPFSCHALTER
38D.10.007	MT-IN5092	1	INTERRUTTORE CIAM 511.111	SWITCH	SCHALTER
38D.10.008	MT-IN5090	1	INTERRUTTORE CIAM 511.120	SWITCH	SCHALTER
38D.10.009	MT-PY5119	4	FUSIBILE 7.5A	7.5A FUSE	SICHERUNG
38D.10.010	MT-PY5152	1	FUSIBILE 20 A	20A FUSE	SICHERUNG 20A
38D.10.011	MT-PY5118	4	FUSIBILE 15A	15A FUSE	SICHERUNG
38D.10.012	MT-GL5003	1	GALLEGGIANTE CARBURANTE S38D NEW	FLOATER	SCHWIMMER
38D.10.013	MT-PY5208	1	FUSIBILE MAXI 50A	50A FUSE	50A SICHERUNG
38D.10.014	MT-MI2512	1	SEDILE S/BRACCIOLI MOLLEGGIATO	SEAT	SITZ OHNE ARMLEHNEN
38D.10.015	MT-PY5183	1	LAMPEGGIANTE FLEXI LAMP 12/24 V	FLASHLIGHT LAMP 12/24	BLINKLEUCHE
38D.10.016	MT-IN5014	1	INTER.SEGNALATORE FILTRO ARIA INTAS	SWITCH	SCHALTER
38D.10.017	MT-PY5087	1	TRECCIA DI MASSA	EARTH PLAIT	GEFLECHT
38D.10.018	MT-BT025	1	BATTERIA 12V 60Ah 300A 242X175Xh190	BATTERY	BATTERIE
38D.10.019	MT-IN5005	1	MICRO COMANDO SPIA FLAP	MICRO	MIKROSCHALTER
38D.10.020	MT-MO164	1	MOTORE SCUOTIFILTRO 12V	ENGINE	MOTOR
38D.10.021	MT-PY5010	2	FANALE ANABBAGLIANTE ANTERIORE	FRONT LIGHT	ABBLENDLICHT
38D.10.022	MT-PY5180	1	CICALINO RETROMARCIA UBF34 NEW	REVERSE BLEEPER	RUECKWAERTSGANGSIGNAL
38D.10.023	MT-MI118	1	AVVISATORE ACUSTICO 12V	MOTOR-HORN	AUTOHUPE
38D.10.024	MT-VO5006	1	VALVOLA PRIORITARIA VPR/3/EP 38/V	VALVE	VENTIL
38D.10.025	MT-PY5076	1	INDICATORE PRESSIONE OLIO MOTORE	MOTOR OIL PRESSURE PI	MOTOROELDRUCKSANZEIGE
38D.10.026	MT-PY5052	1	INDICATORE INTASAMENTO FILTRO (ROSS)	FILTER PILOT LIGHT	FILTERSANZEIGER
38D.10.027	MT-PY5077	1	INDICATORE CARICA GENERATORE	GENERATOR PILOT LIGHT	GENERATORSANZEIGER
38D.10.028	MT-PY5021	1	SPIA TEMPERATURA ACQUA MOTORE	WATER TEMP.LIGHT	WASSESTEMPERATURSANZE
38D.10.029	MT-PY5074	1	INDICATORE COMBUSTIBILE	PETROL PILOT LIGHT	KRAFTSTOFFSANZEIGER
38D.10.030	MT-PY5070	1	INDICATORE PRERISCALDAMENTO MOTORE	ENGINE PILOT LIGHT	MOTORSANZEIGER
38D.10.031	MT-PY5136	1	INDICATORE VENTOLA UBF38 (VERDE)	FAN PILOT LIGHT	GEBLAESESANZEIGER
38D.10.032	MT-PY5239	1	VETRINO FLAP CHIUSO ROSSO	RED FLAP GLASS (RED)	KLAPPEGLAS (ROT-GESCH)
38D.10.033	MT-PY5238	1	VETRINO FLAP APERTO VERDE	GREEN FLAP GLASS (OPE)	KLAPPEGLASS (GRUEN-GE)
38D.10.034	MT-PY5067	9	PORTAVETRINO	GLASS SUPPORT	GLAESCHENBEHAELTER
38D.10.035	MT-PY5065	9	BLOCCETTO X SPIA	PILOT LIGHT SOCKET	ANZEIGERSOCKEL
38D.10.036	MT-PY5068	9	LAMPADA 12V 3W	12V 3W BULB	12V 3W BIRNE
38D.10.037	MT-PY5066	9	PORTALAMPADA (511502)	BULB SUPPORT	BIRNESSTUETZE









N.Position	Code Num	Qta	Descrizione	Description	Bezeichnung
38D.11.001	MT-MO5077	1	MOTORE SPAZZOLE OM32C	OM32C BRUSH MOTOR	BUERSTENMOTOR
38D.11.002	MT-MO5077	1	MOTORE SPAZZOLE OM32C	OM32C BRUSH MOTOR	BUERSTENMOTOR
38D.11.003	MT-MO5066	1	MOTORE VENTOLA 2SMA4R GALTEC S38D N	FAN ENGINE	GEBLAESEMOTOR
38D.11.004	MT-MA5026	2	MARTINETTO SOLL. SPAZZOLE S38 NEW	BRUSHES JACK	BUERSTENHEBEBOCK
38D.11.005	MT-MA5025	1	MARTINETTO IDR. APERTURA CASSONE S3	HYDRAULIC JACK	HEBEBOCK
38D.11.006	MT-TO5010	1	VALVOLA A SOLENOIDE VE/B 38/NA S/BO	SOLENOID VALVE	ELEKTROVENTIL
38D.11.007	MT-RC5000	1	RACCORDO ARRIVI TUBI OLIO	PIPE OIL UNION	ANSCHLUSS
38D.11.008	MT-AI5008	1	IDROGUIDA	POWER STEERING	HYDROLENKUNG
38D.11.009	MT-DB5008	1	DISTRIBUTORE CON 3 LEVE UBF34 NUOVA	DISTRIBUTOR	VERTEILER
38D.11.010	MT-MA5025	1	MARTINETTO IDR. APERTURA CASSONE S3	HYDRAULIC JACK	HEBEBOCK
38D.11.011	MT-VO5006	1	VALVOLA PRIORITARIA VPR/3/EP 38/V	VALVE	VENTIL
38D.11.012	MT-TO5002	1	VALVOLA VU 3/8 UNIDIREZ.	VALVE	VENTIL VU 3/8
38D.11.013	MT-PW004	1	RADIATORE OLIO IDR.COMPLETO S38 NEW	HYDRAULIC OIL RADIATO	OELRADIATOR
38D.11.014	MT-MA5026	1	MARTINETTO SOLL. SPAZZOLE S38 NEW	BRUSHES JACK	BUERSTENHEBEBOCK
38D.11.015	MT-MO5077	1	MOTORE SPAZZOLE OM32C	OM32C BRUSH MOTOR	BUERSTENMOTOR
38D.11.016	MT-PO016	1	POMPA IDROGUIDA +POMPA SERVIZI	HYDRO-GUIDE PUMP	HYDROLENKUNGSPUMPE
38D.11.017	MT-VO006	1	VALVOLA VBR 3/8	VALVE VBR 3/8	VENTIL
38D.11.018	MT-PO018	1	POMPA PORTATA VARIABILE APVC 14/9	PUMP VARIAB. CAPACITY	PUMPE
38D.11.019	MT-SB5032	1	SERBATOIO OLIO IDRAULICO S38 NEW	HYDRAULIC OIL TANK	HYDRAULISCOELTANK
38D.11.020	MT-MA5010	1	MARTINETTO STERZO	STERRING JACK	HEBEBOCK
38D.11.021	MT-MO5003	1	MOTORE ELETTRICO 4000W 36V 115A 210	PY381RIC MOTOR	ELEKTRISCHER MOTOR
38D.11.022	MT-MO5076	1	MOTORE RUOTA TRAZIONE	DRIVE WHEEL MOTOR	ANTRIEBSRADMOTOR



Mat. n.  
Serial no.  
Nr. de serie

\_\_\_\_\_

Data di spedizione  
Date of shipment  
Date de spedition

\_\_\_\_\_

Distributed by:

## **ING. O. FIORENTINI s.r.l.**

**“THE BEST IN FLOOR MACHINES”**

### **FILIALI:**

20132 MILANO – Fax. 02/2592779

Via Palmanova 211/a – Tel. 02/27207783 - 2564810

00155 ROMA – Fax. 06/22754075

Via Carlo Carrà 13 – Tel. 06/22754040-2275060

### **STABILIMENTO:**

50030 PIANCALDOLI (FI) – Fax. 055/817144

Loc. Rombola – Tel. 055/8173610