

fiorentini

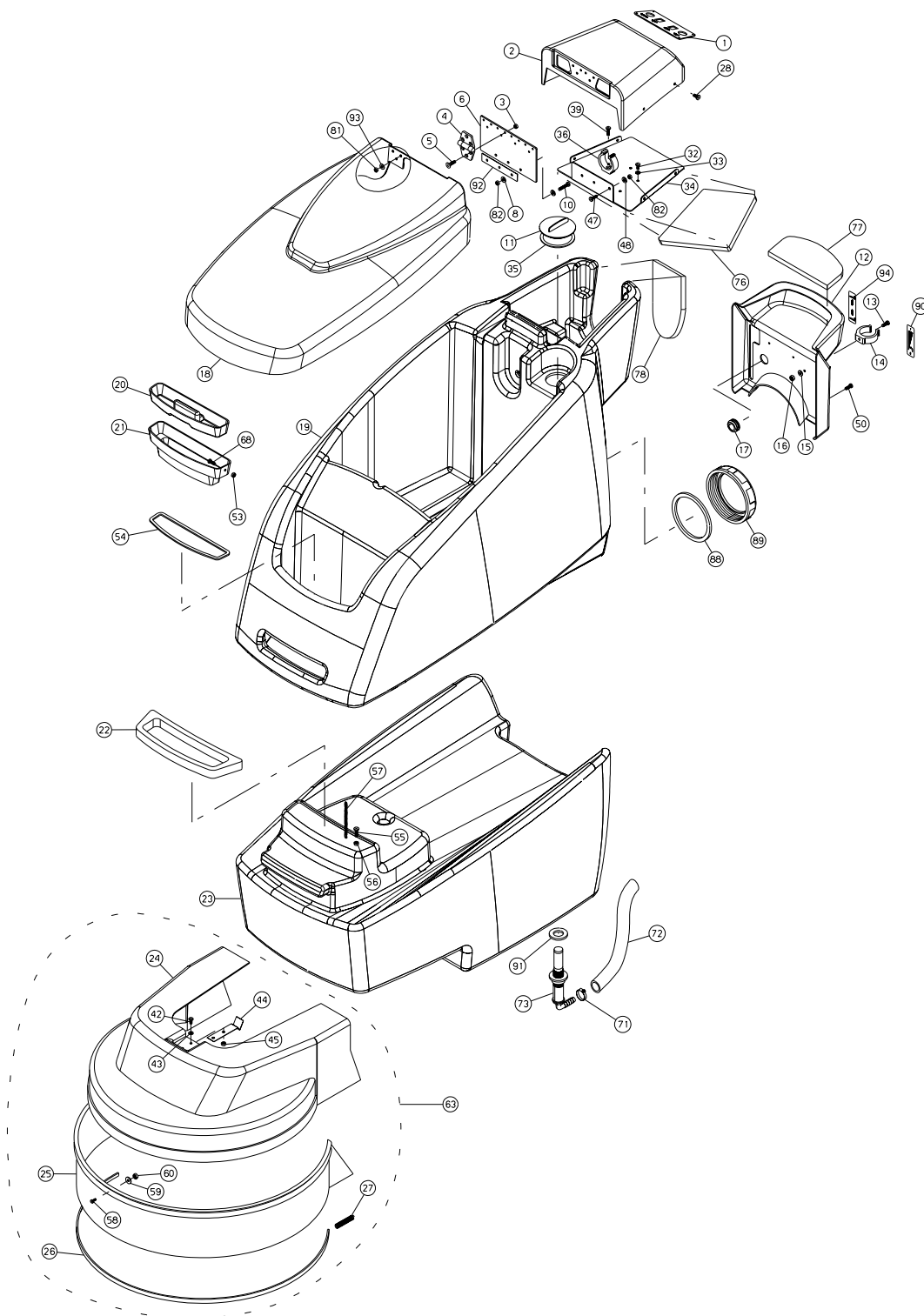


DE LUXE 43ET-50ET

PARTI DI RICAMBIO
SPARE PARTS
PIECES DETACHEES
ERSATZTEILE

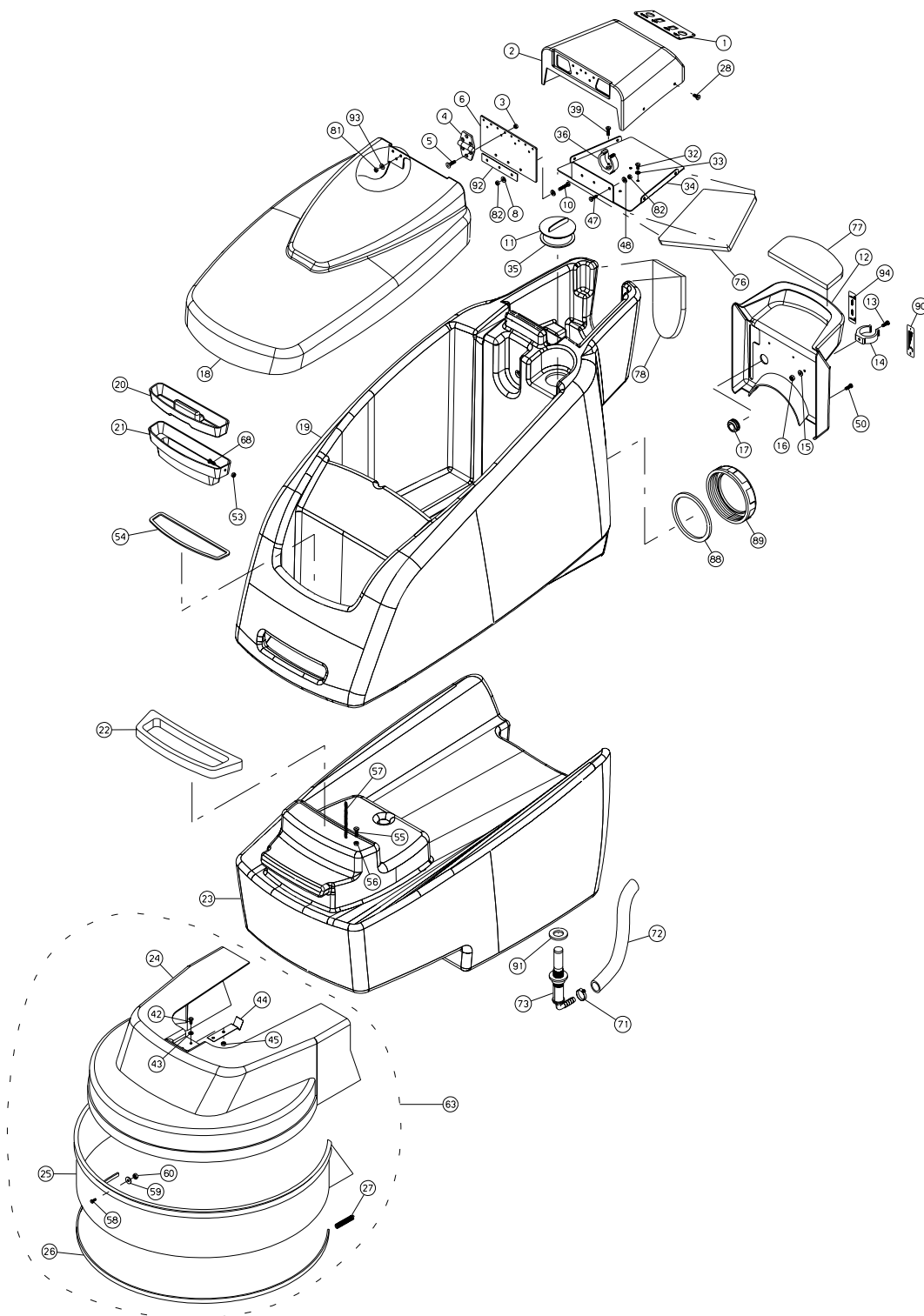


ING. O. FIORENTINI
INDUSTRIAL CLEANING MACHINE





N.Position	Code Num	Qta	Descrizione	Description	Description
43E.01.001	TG157	1	TARGHETTA PLANCIA COMANDI	DASHBOARD STICKER	PLAQUE
43E.01.002	CO194	1	COFANO COPRI IMPIANTO BLU	CASE -BLUE-	COUVERCLE
43E.01.002	CO194G	1	COFANO COPRI IMPIANTO GRIGIO (OPTIONAL)	CASE -GREY-	COUVERCLE
43E.01.002	CO194N	1	COFANO COPRI IMPIANTO NERO (OPTIONAL)	CASE -BLACK-	COUVERCLE
43E.01.003	DD402	24	DADO M4 UNI 5588-65 INOX	INOX NUT	ECROU
43E.01.004	MV035	4	CERNIERA IN PLASTICA NERA	BLACK PLASTIC HINGE	CHARNIERE
43E.01.005	VS410	24	VITE SVASATA T/C M4x10 UNI 7688 INO	SCREW	VIS
43E.01.006	SU451	1	SUPPORTO CERNIERE PER COFANO	SUPPORT	SUPPORT
43E.01.008	RO300	6	RONDELLA SLARGATA DIAM. 5x15 UNI659	WASHER	RONDELLE
43E.01.010	VE426	3	VITE ESAGONALE M5X30 UNI 5737-77 IN	SCREW	VIS
43E.01.011	TA037	1	TAPPO ISP.SERB. RECUPERO SUP.	PLUG	BOUCHON
43E.01.012	CA147	1	CARTER POSTERIORE BLU	COVER -BLUE-	COUVERCLE
43E.01.012	CA147G	1	CARTER POSTERIORE GRIGIO (OPTIONAL)	COVER -GREY-	COUVERCLE
43E.01.012	CA147N	1	CARTER POSTERIORE NERO (OPTIONAL)	COVER -BLACK-	COUVERCLE
43E.01.013	VC414	1	VITE CILIN.CROCE M5x20 UNI 7687 IN	SCREW	VIS
43E.01.014	ML022	1	MOLLA PER TUBO FLEX	SPRING	RESSORT
43E.01.015	RO300	1	RONDELLA SLARGATA DIAM. 5x15 UNI659	WASHER	RONDELLE
43E.01.016	DD452	1	DADO AUTOBLOCCANTE M5 INOX	INOX SELF-LOCKING NUT	ECROU DE SURETE
43E.01.017	PY240	1	PASSACAVO TELAIO MEDIO	FAIRLEAD	PASSE-CABLE
43E.01.018	CO193	1	COFANO BATTERIA BLU	BATTERY COVER -BLUE-	COUVERCLE
43E.01.018	CO193G	1	COFANO BATTERIA GRIGIO (OPTIONAL)	BATTERY COVER -GREY-	COUVERCLE
43E.01.018	CO193N	1	COFANO BATTERIA NERO (OPTIONAL)	BATTERY COVER -BLACK-	COUVERCLE
43E.01.019	SB152	1	SERBATOIO RECUPERO DELUX 43-50 BIANCO	RECOVERY TANK -WHITE-	RESERVOIR
43E.01.019	SB152G	1	SERB. RECUPERO DELUX 43-50 GRIGIO (OPT)	RECOVERY TANK -GREY-	RESERVOIR
43E.01.019	SB152R	1	SERB. RECUPERO DELUX 43-50 ROSSO (OPT)	RECOVERY TANK -RED-	RESERVOIR
43E.01.020	CO195	1	COPERCHIO SERBATOIO SOLUZIONE BLU	TANK COVER	COUVERCLE
43E.01.020	CO195G	1	COPERCHIO SERB. SOLUZIONE GRIGIO (OPT)	TANK COVER	COUVERCLE
43E.01.020	CO195N	1	COPERCHIO SERB. SOLUZIONE NERO (OPT)	TANK COVER	COUVERCLE
43E.01.021	CO196	1	CORNICE COPERCHIO SERB.SOL. BLU	*****	*****
43E.01.021	CO196G	1	CORNICE COPERCHIO SERB.SOL. GRIGIO (OPT)	*****	*****
43E.01.021	CO196N	1	CORNICE COPERCHIO SERB.SOL. NERO (OPT)	*****	*****
43E.01.022	GR132	1	GUARNIZIONE TENUTA SERB. SOLUZ/RECU	GASKET	GARNITURE
43E.01.023	SB194	1	SERBATOIO SOLUZIONE DELUX 43-50 BIANCO	SOLUTION TANK -WHITE-	RESERVOIR
43E.01.023	SB194G	1	SERB. SOLUZIONE DELUX 43-50 GRIGIO (OPT)	SOLUTION TANK -GREY-	RESERVOIR
43E.01.023	SB194R	1	SERB. SOLUZIONE DELUX 43-50 ROSSO (OPT)	SOLUTION TANK -RED-	RESERVOIR
43E.01.024	CA148	1	CARTER SPAZZOLA BLU	BRUSH CASE -BLUE-	COUVERCLE
43E.01.024	CA148G	1	CARTER SPAZZOLA GRIGIO (OPTIONAL)	BRUSH CASE -GREY-	COUVERCLE
43E.01.024	CA148N	1	CARTER SPAZZOLA NERO (OPTIONAL)	BRUSH CASE -BLACK-	COUVERCLE
43E.01.025	BP186	1	BUMPER CARTER SPAZZOLA	BRUSH CASE BUMPER	GARDE-BOUE
43E.01.026	LM357	1	LISTELLO BUMPER L=1000	BUMPER STIP	LARDON
43E.01.027	ML002	2	MOLLA ZINC BUMPER	GALVANIZED SPRING	RESSORT
43E.01.028	VC212	4	VITE CILIN.CROCE M5x12 UNI 7687	SCREW	VIS
43E.01.032	VC409	4	VITE CILIN.CROCE M5x6 UNI 7687 INOX	SCREW	VIS
43E.01.033	RO300	4	RONDELLA SLARGATA DIAM. 5x15 UNI659	WASHER	RONDELLE
43E.01.034	LM420	1	LAMIERA SUPPORTO GRUPPO ELETTRICO	SHEET	TOLE
43E.01.035	GR141	1	GUARNIZIONE TAPPO ISP.SERB.RECUP.SU	GASKET	GARNITURE
43E.01.036	ML022	2	MOLLA PER TUBO FLEX	SPRING	RESSORT
43E.01.039	VC414	2	VITE CILIN.CROCE M5x20 UNI 7687 IN	SCREW	VIS
43E.01.042	VC410	1	VITE CILIN.CROCE M5x12 UNI 7687 INO	SCREW	VIS
43E.01.043	RO300	1	RONDELLA SLARGATA DIAM. 5x15 UNI659	WASHER	RONDELLE
43E.01.044	ML122	1	MOLLA FISSAGGIO CARTER	SPRING	RESSORT
43E.01.045	DD452	1	DADO AUTOBLOCCANTE M5 INOX	INOX SELF-LOCKING NUT	ECROU DE SURETE
43E.01.047	VC410	1	VITE CILIN.CROCE M5x12 UNI 7687 INO	SCREW	VIS
43E.01.048	RO300	1	RONDELLA SLARGATA DIAM. 5x15 UNI659	WASHER	RONDELLE
43E.01.050	VC202	1	VITE CILIN.CROCE M4x10 UNI 7687	SCREW M4x10	VIS
43E.01.053	DD452	2	DADO AUTOBLOCCANTE M5 INOX	INOX SELF-LOCKING NUT	ECROU DE SURETE
43E.01.054	GR143	1	GUARNIZIONE CORNICE COP.SERB.SOL.	GASKET	GARNITURE
43E.01.055	VS407	1	VITE SVASATA TC M5x20 UNI7688 INOX	SCREW	VIS
43E.01.056	DD452	1	DADO AUTOBLOCCANTE M5 INOX	INOX SELF-LOCKING NUT	ECROU DE SURETE
43E.01.057	MI194	1	CATENELLA 17 MAGLIE	CHAIN	CHAINE

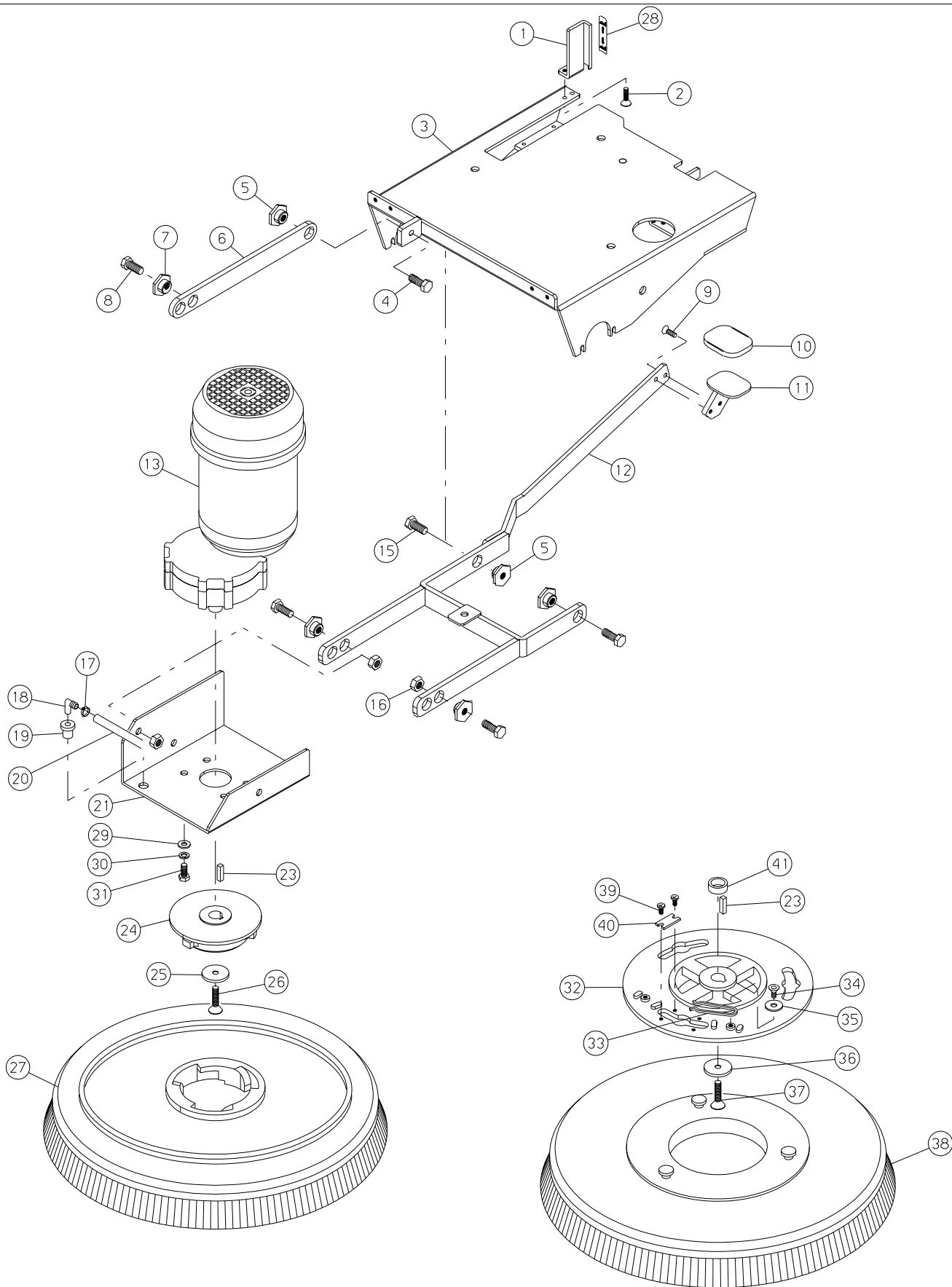




N.Position	Code Num	Qta	Descrizione	Description	Description
43E.01.058	VC404	3	VITE CILIN.CROCE M4X16 UNI 7687 INO	SCREW	VIS
43E.01.059	RO505	3	RONDELLA SLARG.D.4x12 UNI6592/69 IN	WASHER	RONDELLE
43E.01.060	DD451	3	DADO AUTOBLOCCANTE M4 INOX	SELF-LOCKING NUT	ECROU DE SURETE
43E.01.063	KIT452	1	ASSEMBL. CARTER SPAZZOLA DELUX43	*****	*****
43E.01.068	VC414	1	VITE CILIN.CROCE M5x20 UNI 7687 IN	SCREW	VIS
43E.01.071	FS002	3	FASCETTA 12/22	CLAMP 12/20	BANDE
43E.01.072	TB209	1	TUBO TRASPARENTE D.12 L.40	*****	*****
43E.01.073	KIT451	1	ASSEMBLAGGIO FILTRO SOLUZIONE	FILTER SOL.ASSEMBLY	ASSEMBL.FILTRE SOL.
43E.01.074	GR140	1	GUARNIZIONE PER RACCORDO FILTRO SOL	*****	*****
43E.01.076	IS016	1	INSONORIZZ. LAMIERA GRUPPO ELETTR.	*****	*****
43E.01.077	IS015	1	INSONORIZZAZIONE CARTER POSTERIORE	*****	*****
43E.01.078	IS014	1	INSONORIZZ. POST. MOTORE ASP.	*****	*****
43E.01.081	DD452	8	DADO AUTOBLOCCANTE M5 INOX	INOX SELF-LOCKING NUT	ECROU DE SURETE
43E.01.082	DD252	4	DADO AUTOBLOCCANTE M5	SELF-LOCKING NUT M5	ECROU DE SURETE
43E.01.088	GR184	1	GUARNIZIONE TAPPO ISP.SERB.RECUPERO	PLUG GASKET	JOINT BOUCHON
43E.01.089	TA059	1	TAPPO ISP.SERB.RECUPERO INFERIORE	PLUG RECOVERY TANK	BOUCHON OUVERTURE RES
43E.01.090	TG108	1	TARGHETTA LEVA ACQUA	*****	*****
43E.01.091	GR140	1	GUARNIZIONE PER RACCORDO FILTRO SOL	*****	*****
43E.01.092	LM465	1	SPESSORE LAMIERA SUPP. CERNIERE	*****	*****
43E.01.093	RO202	1	RONDELLA NORMALE DIAM. 5 UNI 6592/6	WASHER	RONDELLE
43E.01.094	TG109	1	TARGHETTA SOLLEVAMENTO SQUEEGEE	*****	*****

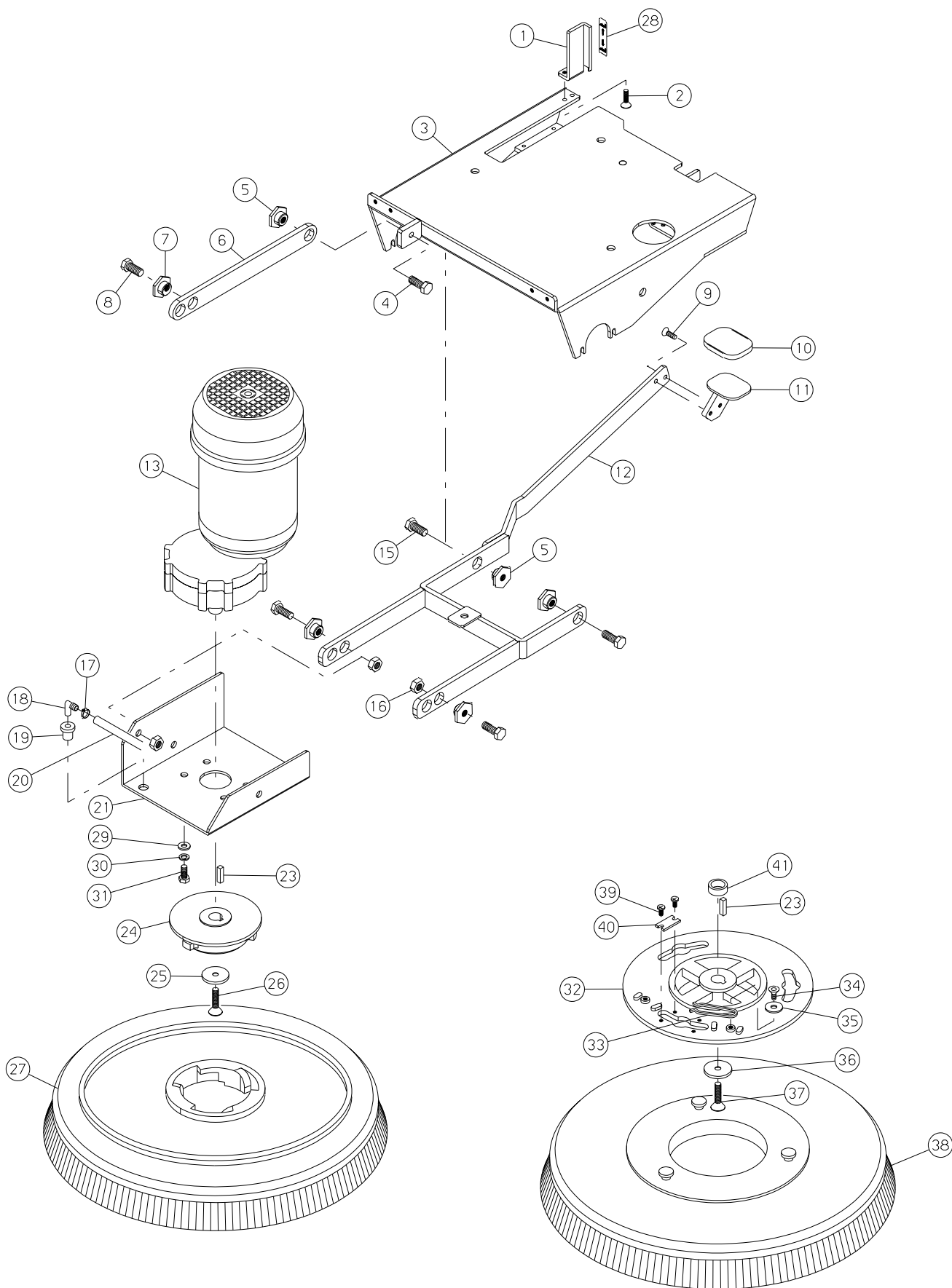
50ET

N.Position	Code Num	Qta	Descrizione	Description	Description
50E.01.024	CA149	1	CARTER SPAZZOLA BLU	BRUSH CASE -BLUE-	COUVERCLE
50E.01.024	CA149G	1	CARTER SPAZZOLA GRIGIO (OPTIONAL)	BRUSH CASE -GREY-	COUVERCLE
50E.01.024	CA149N	1	CARTER SPAZZOLA NERO (OPTIONAL)	BRUSH CASE -BLACK-	COUVERCLE
50E.01.025	BP245	1	BUMPER CARTER SPAZZOLA	BRUSH CASE BUMPER	GARDE-BOUE
50E.01.026	LM357	1	LISTELLO BUMPER L=970	BUMPER STIP	LARDON
50E.01.063	KIT453	1	ASS. CARTER SPAZZOLA 50	PLAST ASSY.	ASS. DETAIL





N.Position	Code Num	Qta	Descrizione	Description	Description
43E.02.001	ST107	1	STAFFA GUIDA LEVA SPAZZOLE	BRACKET	SUPPORT
43E.02.002	VS421	1	VITE SVASATA TC M6x12 UNI 7688 INOX	SCREW	VIS
43E.02.003	TP116	1	TELAIO BASE	BASE FRAME	CHASSIS
43E.02.004	VE492	1	VITE ESAGONALE M10x25 UNI 5737/77 I	SCREW	VIS
43E.02.005	BO156	4	BOCCOLA LEVA PIATTO SPAZZOLA	BUSH	DOUILLE
43E.02.006	LV294	1	LEVA PIATTO SPAZZOLE	LEVER	LEVIER
43E.02.007	BO157	2	BOCCOLA ECCENTRICA LEVA PIATTO SPAZ	BUSH	DOUILLE
43E.02.008	VE492	1	VITE ESAGONALE M10x25 UNI 5737/77 I	SCREW	VIS
43E.02.009	VS421	2	VITE SVASATA TC M6x12 UNI 7688 INOX	SCREW	VIS
43E.02.010	IS001	1	RIVESTIMENTO PEDALE (grande)	PEDAL COVER	REVETEMENT
43E.02.011	LM175	1	PEDALE LEVA SOLL. PIATTO E SQUEEGEE	LIFT.LEVER PEDAL	PEDALE
43E.02.012	LV282	1	LEVA SOLLEVAMENTO PIATTO SPAZZOLE	LEVER	LEVIER
43E.02.013	MO371	1	MOTORID. 4P 550W 230V 50/60HZ CON ESTRUSO	GEAR MOTOR 4P 750W 23	*****
43E.02.015	VE492	4	VITE ESAGONALE M10x25 UNI 5737/77 I	SCREW	VIS
43E.02.016	DD406	2	DADO M10 UNI 5588-65 INOX	INOX NUT	ECROU
43E.02.017	FS002	1	FASCETTA 12/22	CLAMP 12/20	BANDE
43E.02.018	RC112	1	RACCORDO M/M A 90 D.10	UNION	RACCORD
43E.02.019	GR138	1	GUARNIZIONE BLOCCARACCORDO D.10	GASKET	GARNITURE
43E.02.020	TB207	1	TUBO TRASPARENTE D.12 L.48	*****	*****
43E.02.021	SU426	1	SUPPORTO MOTORIDUTTORE SPAZZOLE	SUPPORT	SUPPORT
43E.02.023	CH048	2	LINGUETTA 6,3x6,3x25 FORMA A	TONGUE	CLAVETTE
43E.02.024	FL071	1	FLANGIA ATTACCO SPAZZOLA IN ALLUMIN	FLANGE	FLASQUE
43E.02.025	VI020	1	RONDELLA SPECIALE SVASATA	WASHER	RONDELLE
43E.02.026	WS034	1	VITE TPSCE 5/16 x3/4 UMC	SCREW	VIS
43E.02.027	SZ029	1	SPAZZOLA NYLON DELUX43 C/MOLLA	BRUSH	BROSSE
43E.02.027	SZ029A	1	SPAZZOLA ACCIAIO	BRUSH	BROSSE
43E.02.027	SZ029B	1	SPAZZOLA BASSINA	BRUSH	BROSSE
43E.02.027	SZ029C	1	SPAZZOLA CARBONIO	BRUSH	BROSSE
43E.02.027	SZ029Y	1	SPAZZOLA NYLON DELUX43 C/MOLLA	BRUSH	BROSSE
43E.02.027	TS033	1	DISCO TRASCINATORE	PAD HOLDERS	DISQUE ENTRAINEUR
43E.02.028	TG110	1	TARGHETTA SOLLEVAMENTO SPAZZOLA	*****	*****
43E.02.029	RO404	4	RONDELLA NORM.DIAM. 8 UNI 6592/69 I	INOX WASHER	RONDELLE
43E.02.030	RO455	4	RONDELLA SPACCATA DIAM. 8 UNI 1751	INOX WASHER	RONDELLE
43E.02.031	VE481	4	VITE ESAGONALE M10X20 UNI 5737/77 I	SCREW	VIS
43E.02.032	FL059	1	FLANGIA ATTACCO SPAZZOLA 20"	BRUSH CONNEC.FLANGE	FLASQUE
43E.02.033	ML101	1	MOLLA BLOCCAGGIO SPAZZOLA	SPRING	RESSORT
43E.02.034	VS421	1	VITE SVASATA TC M6x12 UNI 7688 INOX	SCREW	VIS
43E.02.035	RO502	1	RONDELLA SLARG. D.8X24 UNI6592/69 I	INOX WASHER	RONDELLE
43E.02.036	VI020	1	RONDELLA SPECIALE SVASATA	WASHER	RONDELLE
43E.02.037	WS034	1	VITE TPSCE 5/16 x3/4 UMC	SCREW	VIS
43E.02.038	SZ031	1	SPAZZOLA NYLON C/PIOLI	BRUSH	BROSSE
43E.02.038	SZ031A	1	SPAZZOLA ACCIAIO C/PIOLI	BRUSH	BROSSE
43E.02.038	SZ031B	1	SPAZZOLA BASSINA C/PIOLI	BRUSH	BROSSE
43E.02.038	SZ031C	1	SPAZZOLA CARBONIO C/PIOLI	BRUSH	BROSSE
43E.02.038	SZ031Y	1	SPAZZOLA NYLON/ACCIAIO C/PIOLI	BRUSH	BROSSE
43E.02.038	TS035	1	TRASCINATORE D.405	PAD HOLDERS	DISQUE ENTRAINEUR
43E.02.039	VC411	2	VITE CILIN.CROCE M5x8 UNI 7687 INOX	SCREW	VIS
43E.02.040	PT099	1	PIASTRINO DI ARRESTO	PLATE	PLAQUETTE
43E.02.041	DT161	1	DIST. MOTORE SPAZZ. D.25 d.19 Sp.9	SPACER	ENTRETOISE





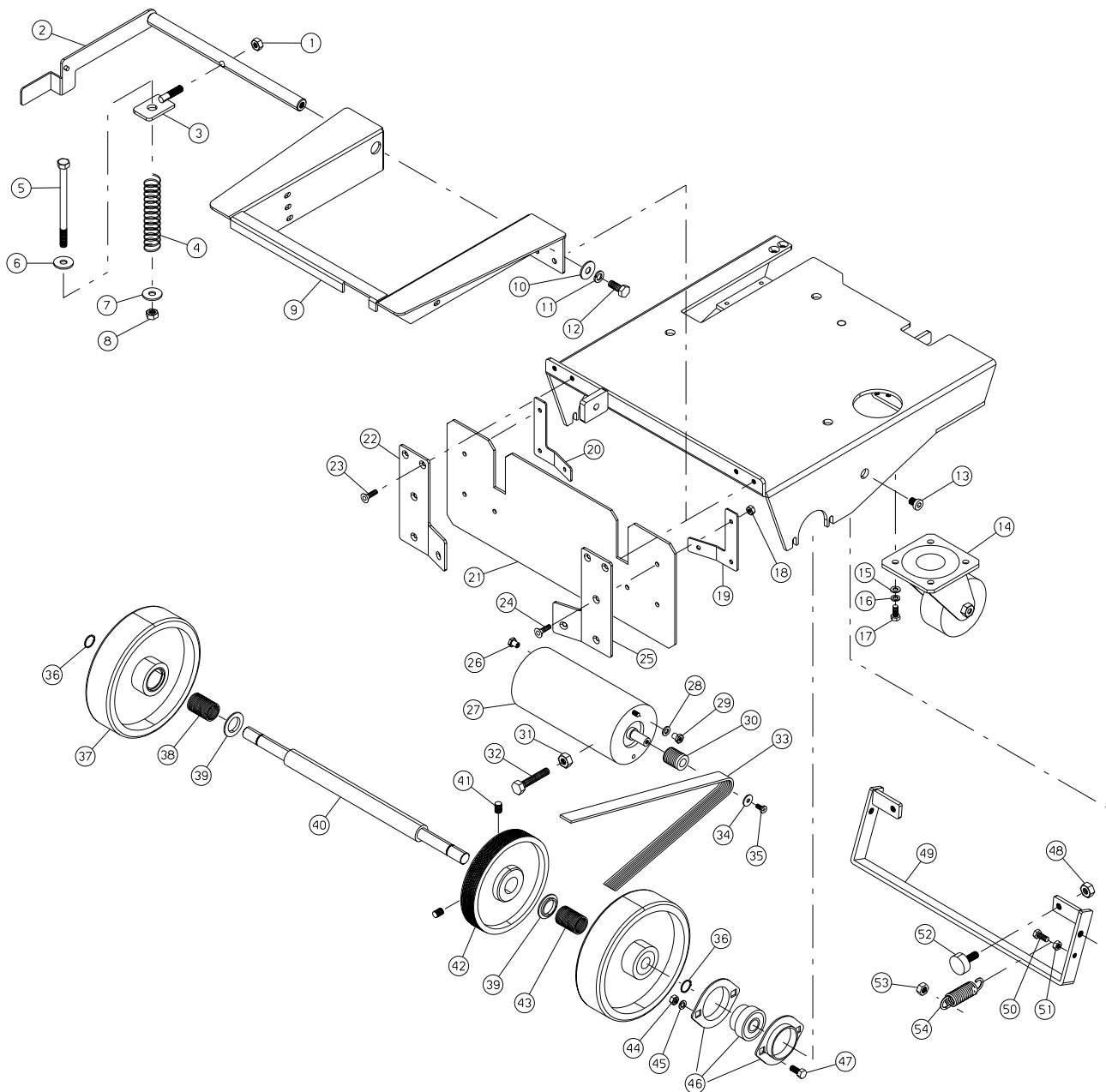
50ET

50E.02.027	SZ030	1	SPAZZOLA NYLON D.500	BRUSH	BROSSE
50E.02.027	SZ030A	1	SPAZZOLA ACCIAIO D.500	BRUSH	BROSSE
50E.02.027	SZ030B	1	SPAZZOLA BASSINE D.500	BRUSH	BROSSE
50E.02.027	SZ030C	1	SPAZZOLA CARBONIO D.500	BRUSH	BROSSE
50E.02.027	SZ030Y	1	SPAZZOLA NYLON/ACCIAIO D.500	BRUSH	BROSSE
50E.02.027	TS034	1	DISCO TRASCINATORE D.500	PAD HOLDERS	DISQUE ENTRAINEUR
50E.02.038	SZ032	1	SPAZZOLA NYLON C/PIOLI	BRUSH	BROSSE
50E.02.038	SZ032A	1	SPAZZOLA ACCIAIO C/PIOLI	BRUSH	BROSSE
50E.02.038	SZ032B	1	SPAZZOLA BASSINA C/PIOLI	BRUSH	BROSSE
50E.02.038	SZ032C	1	SPAZZOLA CARBONIO C/PIOLI	BRUSH	BROSSE
50E.02.038	SZ032Y	1	SPAZZOLA NYLON/ACCIAIO C/PIOLI	BRUSH	BROSSE
50E.02.038	TS036	1	TRASCINATORE D.450		



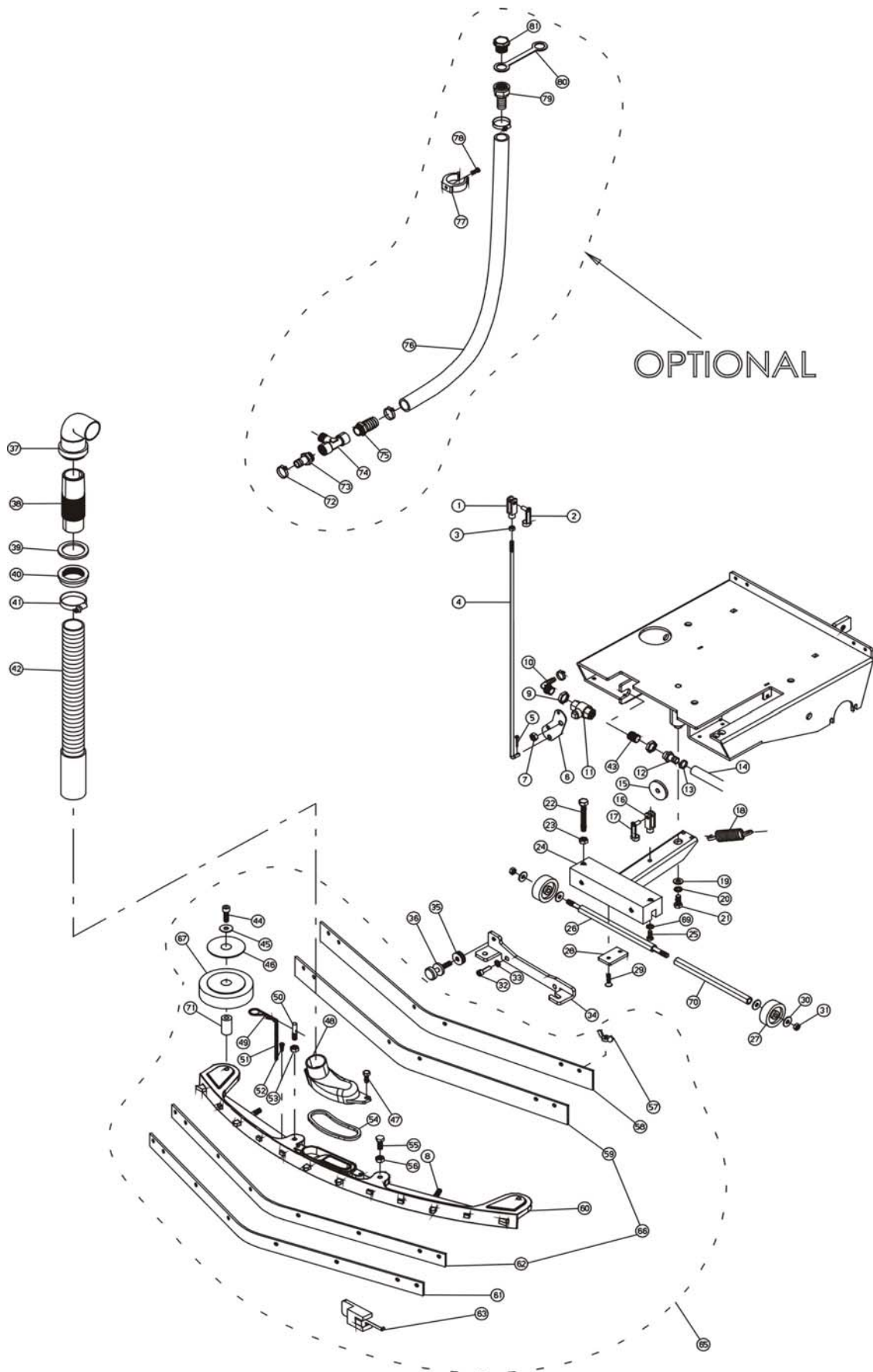
DE LUXE 43ET

TAV. 3



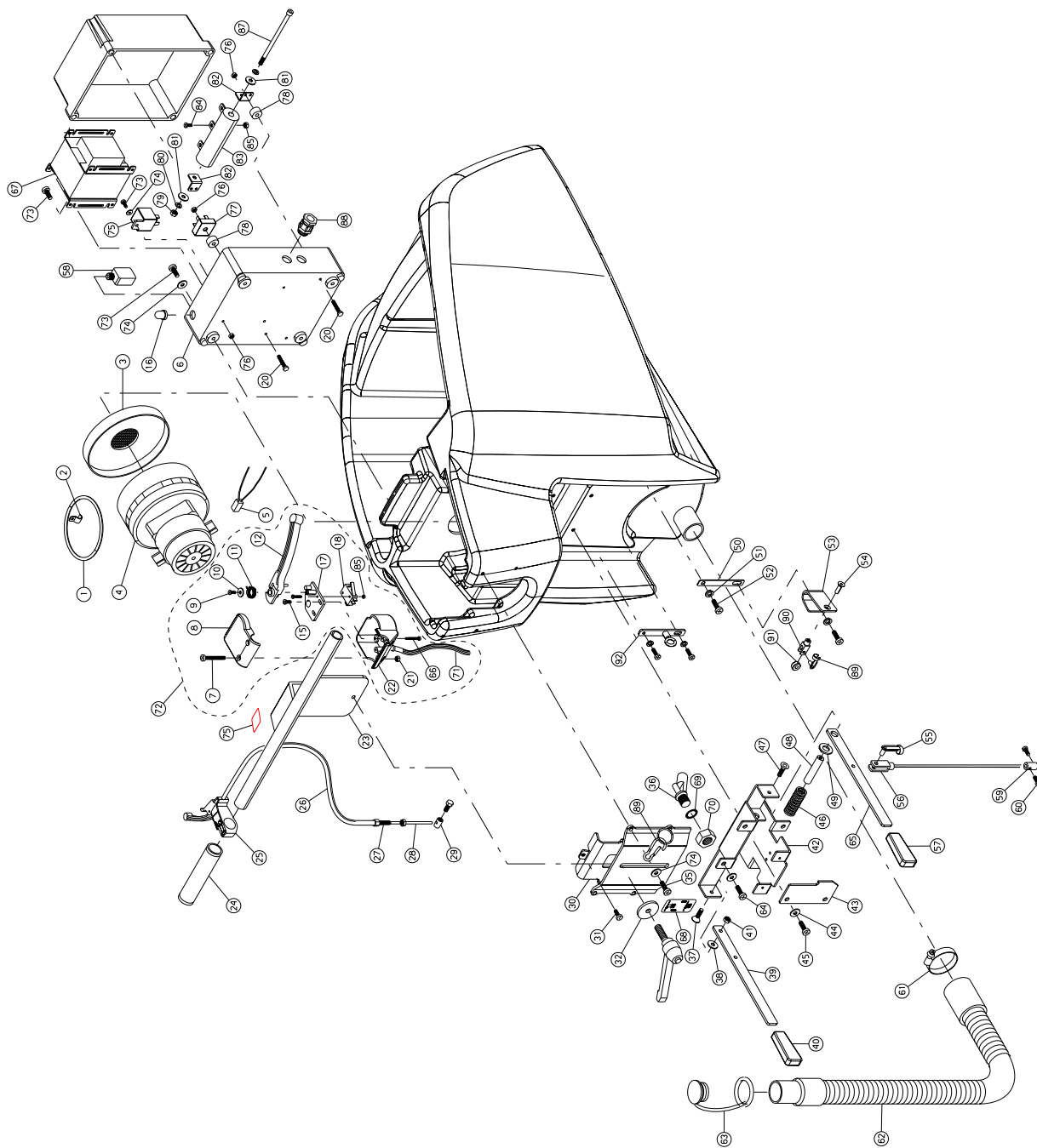


N.Position	Code Num	Qta	Descrizione	Description	Description
43E.03.001	DD453	1	DADO AUTOBLOCCANTE M6 INOX	INOX SELF-LOCKING NUT	ECROU DE SURETE
43E.03.002	LV290	1	LEVA CONTROLLO PRESSIONE SPAZZOLA	LEVER	LEVIER
43E.03.003	ST106	1	STAFFA MOLLA CONTROLLO PRESSIONE	BRACKET	SUPPORT
43E.03.004	ML107	1	MOLLA PRESSIONE PIATTO SPAZZOLE	ENCLOSING COVER SPRIN	RESSORT
43E.03.005	VE473	1	VITE ESAGONALE M8x110 INOX	SCREW	VIS
43E.03.006	RO302	1	RONDELLA SLARG.DIAM.8X24 UNI 6592/6	WASHER	RONDELLE
43E.03.007	RO404	1	RONDELLA NORM.DIAM. 8 UNI 6592/69 I	INOX WASHER	RONDELLE
43E.03.008	DD453	1	DADO AUTOBLOCCANTE M6 INOX	INOX SELF-LOCKING NUT	ECROU DE SURETE
43E.03.009	SU425	1	SUPPORTO CARTER	SUPPORT	SUPPORT
43E.03.010	RO204	1	RONDELLA NORMALE DIAM. 8 UNI 6592/6	WASHER	RONDELLE
43E.03.011	RO255	1	RONDELLA SPACCATA DIAM. 8 UNI 1751	WASHER	RONDELLE
43E.03.012	VB430	1	VITE CIL.BRUGOLA M8x16 UNI 5931 INO	SCREW	VIS
43E.03.013	VB239	1	VITE CIL.BRUGOLA T BASSA 8x12 BRUNI	SCREW	VIS
43E.03.014	RT126	1	RUOTA PIVOTTANTE IN DESMOPAN ZINCATA	CASTER WHEEL	ROUE
43E.03.015	RO454	4	RONDELLA SPACCATA DIAM. 6 UNI 1751	INOX WASHER	RONDELLE
43E.03.016	RO453	4	ROSETTA SPACCATA D.5 UNI 1751 INOX	INOX WASHER	RONDELLE
43E.03.017	VS423	4	VITE SVASATA TC M6x16 UNI 7688 INOX	SCREW	VIS
43E.03.018	DD403	4	DADO M5 UNI 5588/65 INOX	INOX NUT	ECROU
43E.03.019	SU429	1	SUPPORTO PARASCHIZZI SINISTRO	SUPPORT	SUPPORT
43E.03.020	SU428	1	SUPPORTO PARASCHIZZI DESTRO	SUPPORT	SUPPORT
43E.03.021	BP239	1	GOMMA PARASPRUZZI	RUBBER DUST COVER	BAVETTE GARDE-EAU
43E.03.022	LM435	1	LISTELLO PARASCHIZZI INOX DX	STRIP	LARDON
43E.03.023	VE443	4	VITE ESAGONALE M6x16 UNI 5737/77 IN	SCREW	VIS
43E.03.024	VC412	6	VITE CILIN.CROCE M5x10 UNI 7687 INO	SCREW	VIS
43E.03.025	LM433	1	LISTELLO PARASCHIZZI INOX SX	STRIP	LARDON
43E.03.026	BO062	1	BOCCOLA STAFFA ALZA SPAZZ. LAT.	SIDE BRUSH LIFT. BUSH	DOUILLE
43E.03.027	MO141	1	MOT.BT82M 24V 0,1Kw7,1A-(=MO205)	TRACTION MOTOR	MOTEUR DE TRACTION
43E.03.028	RO403	1	RONDELLA NORM.DIAM. 6 UNI 6592/69 I	INOX WASHER	RONDELLE
43E.03.029	BO062	1	BOCCOLA STAFFA ALZA SPAZZ. LAT.	SIDE BRUSH LIFT. BUSH	DOUILLE
43E.03.030	PP024	1	PULEGGIA MOT.TRAZ.D.int.11 D.est.20	DRIVE MOT. PULLEY	POULIE
43E.03.032	VE464	1	VITE ESAGONALE M8x35 UNI 5737/77 IN	SCREW	VIS
43E.03.033	CI037	1	CINGHIA POLI V 533J8	BELT	COURROIE
43E.03.034	RO300	1	RONDELLA SLARGATA DIAM. 5x15 UNI659	WASHER	RONDELLE
43E.03.035	VC410	1	VITE CILIN.CROCE M5x12 UNI 7687 INO	SCREW	VIS
43E.03.036	SG007	1	ANELLO SEEGER PER EST.DIAM.15 UNI 7	CLIP SEGER	SEEGER
43E.03.037	RT120	2	RUOTA TRAZIONE	WHEEL	ROUE
43E.03.038	ML036	1	MOLLA DIFFERENZIALE SX	L.H. DIFFER. SPRING	RESSORT
43E.03.039	DT018	1	DISTANZIALE	SPACER	ENTRETOISE
43E.03.040	AL071	1	ALBERO RUOTE TRAZIONE	WHEEL AXI	AXE ROUE
43E.03.041	VG032	1	GRANO M8x12 UNI 5927/67	DOWEL	GRAIN
43E.03.042	PP101	1	PULEGGIA ASSALE RUOTE	PULLEY	POULIE
43E.03.043	ML037	1	MOLLA DIFFERENZIALE DX	R.H. DIFFER.SPRING	RESSORT
43E.03.044	RO403	1	RONDELLA NORM.DIAM. 6 UNI 6592/69 I	INOX WASHER	RONDELLE
43E.03.045	RO454	1	RONDELLA SPACCATA DIAM. 6 UNI 1751	INOX WASHER	RONDELLE
43E.03.046	CS008	2	CUSCINETTO A SFERE ASPFL 202	BALL BEARING	ROULEMENT A BILLES
43E.03.047	VE443	1	VITE ESAGONALE M6x16 UNI 5737/77 IN	SCREW	VIS
43E.03.048	DD453	2	DADO AUTOBLOCCANTE M6 INOX	INOX SELF-LOCKING NUT	ECROU DE SURETE
43E.03.049	LV291	1	LEVA SUPPORTO CEPPI FRENO	LEVER	LEVIER
43E.03.050	VE242	1	VITE ESAGONALE M6x12 UNI 5737/77	SCREW	VIS
43E.03.051	DD404	1	DADO M6 UNI 5588/65 INOX	INOX NUT	ECROU
43E.03.052	TA035	1	TAMPONE FRENO	BRAKE SHOE	GRIFFE
43E.03.053	DD453	1	DADO AUTOBLOCCANTE M6 INOX	INOX SELF-LOCKING NUT	ECROU DE SURETE
43E.03.054	ML046	1	MOLLA	SPRING	RESSORT



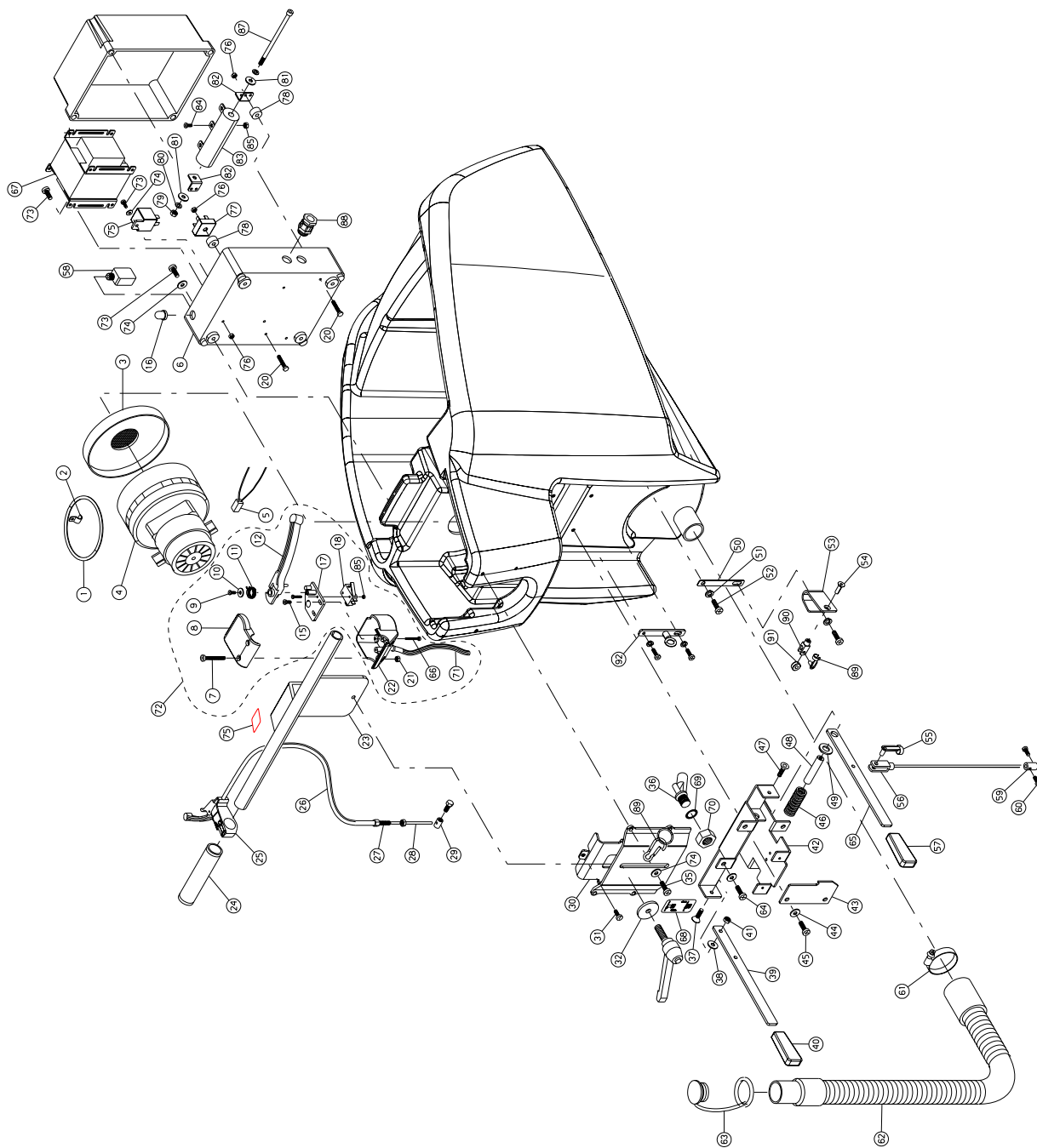


.Posit	Code Num	Qta	Descrizione	Description	Description	Bezeichnung
04.001	SN002	1	SNODO (forcella) M6 (lunga)	JOINT	JOINT	GELENK
04.002	MI028	1	PERNO CON MOLLA PER FORCELLA M6 (PIN	PIVOT	BOLZEN
04.003	DD404	1	DADO M6 UNI 5588/65 INOX	INOX NUT	ECROU	MUTTER
04.004	TI147	1	TIRANTE RUBINETTO SOLUZIONE	TIE ROD	TIRANT	SPANNSTANGE
04.005	MV006	1	COPPIGLIA A SPILLO D.1,3	SPLIT PIN	GOUPILLE	SPANNSTIFT
04.006	LV415	1	LEVA RUBINETTO SOLUZIONE	VALVE LEVER	LEVIER	HEBEL
04.007	DD270	1	DADO M7x1	INOX NUT	ECROU	MUTTER
04.008	MV139	4	TRAFILA M6x28 INOX	CHREAD	FILIERE	GEWINDE
04.009	GH007	2	GHIERA RUBINETTO SOLUZIONE	RING NUT	EMBOUT	GITTER
04.010	RC024	1	RACCORDO TUBO 3/8 M P/GOMMA 12 A	CONNECTOR	RACCORD	ANSCHLUSS
04.011	RB007	1	RUBINETTO SOLUZIONE F/F 3/8G L=51	VALVE	ROBINET	HAHN
04.012	RC002	1	RACCORDO 3/8 MASCHIO P/GOMMA 12	UNION	RACCORD	ANSCHLUSS
04.013	FS001	2	FASCETTA 8/12	CLAMP 8/12	BANDE	SCHELLE
04.014	TB187	1	TUBO SOLUZIONE TRASP. D.int.12 L.	HOSE	TUYAU	ROHR
04.015	BO241	1	BOCCOLA SCORR.CAVO SOLL. SQUEEGEE	BUSH X LIFTING CABLE	COQUILLE SOULEVEMENT CABLE	SEILLAUFEN BUCHSE
04.016	SN011	1	FORCELLA M8x32 FIL.M6	JOINT	JOINT	GELENK
04.017	MI077	1	CLIPS PER FORCELLA M8	- PIN WITH SPRING	PIVOT	BOLZEN
04.018	ML077	1	MOLLA TENDICINGHIA	SPRING	RESSORT	FEDER
04.019	VI058	1	RONDELLA SPECIALE D.25 d.8.5 SP.4	INOX WASHER	RONDELLE	SCHEBE
04.020	RO455	1	RONDELLA SPACCATA DIAM. 8 UNI 175	INOX WASHER	RONDELLE	SCHETBE
04.021	VB430	2	VITE CIL.BRUGOLA M8x16 UNI 5931 I	SCREW	VIS	SCHRAUBE
04.022	VE460	2	VITE ESAGONALE M8x16 UNI 5737/77	SCREW	VIS	SCHRAUBE
04.023	DD405	2	DADO M8 UNI 5588/65 INOX	INOX NUT	ECROU	MUTTER
04.024	SU578	1	SUPPORTO C/CONTRAPPESO PER SQUEEG	SUPPORT	SUPPORT	HALTERT
04.025	VE443	1	VITE ESAGONALE M6x16 INOX	SCREW	VIS	SCHRAUBE
04.026	AL093	1	ASSALE RUOTE SUPPORTO SQUEEGEE	SHAFT	ARBRE	WELLE
04.027	RT153	2	RUOTA IN NYLON BIANCO 50	WHEEL	ROUE	RAD
04.028	PT180	1	PIASTRINA FERMA ASSALE SQUEEGEE	PLATE	PLAQUETTE	TELLER
04.029	VS421	2	VITE SVASATA TC M6x12 UNI 7688 IN	SCREW	VIS	SCHRAUBE
04.030	RO404	4	RONDELLA NORM.DIAM. 8 UNI 6592/69	INOX WASHER	RONDELLE	SCHETBE
04.031	DD454	2	DADO AUTOBLOCCANTE M8 INOX	INOX SELF-LOCKING NUT	ECROU DE SURETE	MUTTER
04.032	VE460	2	VITE ESAGONALE M8x16 UNI 5737/77	SCREW	VIS	SCHRAUBE
04.033	RO455	2	RONDELLA SPACCATA DIAM. 8 UNI 175	INOX WASHER	RONDELLE	SCHETBE
04.034	PT228	1	PIASTRA PER SUPPORTO SQUEEGEE	PLATE	PLAQUETTE	TELLER
04.035	GH006	1	GHIERA REGOLAZIONE INCLINAZ. SQUE	TILT ADJ. RING NUT	EMBOUT	GITTER
04.036	VI007	1	REGOLATORI SQUEEGEE	REGULATORS	REGULATEUR	SAUGFUSSREGLER
04.037	RC113	1	RACCORDO 90* HTB-DN 40-87*30'	UNION	RACCORD	ANSCHLUSS
04.038	TB179	1	TUBO PESCANTE x DELUX	PIPE	TUYAU	ROHR
04.039	GR118	1	GUARNIZIONE 1"-1/4	GASKET	GARNITURE	DICHTUNG
04.040	GH018	1	GHIERA 1"1/4	RING NUT	EMBOUT	GITTER
04.041	FS031	1	FASCETTA 21-44 INOX	CLAMP	BANDE	SCHELLE
04.042	TB205	1	TUBO SCARICO D.40 L.670	PIPE	TUYAU	ROHR
04.043	RC080	1	RACCORDO MASCHIO 1/2" IN OTTONE	CONNECTOR	RACCORD	ANSCHLUSS
04.044	VE469	2	VITE ESAGONALE M8x60 UNI 5737-77	SCREW	VIS	SCHRAUBE
04.045	RO404	2	RONDELLA NORM.DIAM. 8 UNI 6592/69	INOX WASHER	RONDELLE	SCHETBE
04.046	RT155	2	PARAFILO PER RUOTA RT154	BUSH	DOUILLE	BUCHSE
04.047	VE420	2	VITE ESAGONALE M5x8 UNI 5737-77 I	SCREW	VIS	SCHRAUBE
04.048	CO252	1	COPERCHIO SIFONE SQUEEGEE	COVER	COUVERCLE	DECKEL
04.049	CP260	1	COPPIGLIA A SPILLO D.3	SPLIT PIN	GOUPILLE	SPLINT
04.050	PE295	1	PERNO PER SQUEEGEE	PIN	PIVOT	BOLZEN
04.051	MI171	1	CATENELLA 7 MAGLIE 1.5x8x17	CHAIN	CHAIN	KETTE
04.052	VC409	1	VITE CILIND.CROCE M5x6 UNI 7687 I	SCREW	VIS	SCHRAUBE
04.053	DD405	1	DADO M8 UNI 5588/65 INOX	INOX NUT	ECROU	MUTTER
04.054	GR185	1	GUARNIZIONE SGOCCIOLATOIO SQUEEGE	GASKET	GARNITURE	DICHTUNG
04.055	VE461	1	VITE ESAGONALE M8x20 UNI 5737-77	SCREW	VIS	SCHRAUBE
04.056	DD405	1	DADO M8 UNI 5588/65 INOX	INOX NUT	ECROU	MUTTER
04.057	VL450	4	DADO AD ALETTE M6 INOX	INOX NUT	ECROU	MUTTER
04.058	LM631	1	LISTELLO ANTERIORE INOX	FRONT STRIP	LARDON AVANT	VORDERES LEISTE
04.059	BP339	1	LAMA ASPIRAZIONE	BLADE	LAME	SAMMENBAU
04.060	SQ071	1	SQUEEGEE PARABOLICO X LAME REVER.	SQUEEGEE BODY	CORP SOUCER	SAUGFUSSKOERPER
04.061	LM632	1	LISTELLO POSTERIORE INOX	BACK STRIP	LARDON	LEISTE
04.062	BP340	1	LAMA POSTERIORE SQUEEGEE	REAR SQUEEGEE BLADE	LAME ARRIERE	RUECKMESSER
04.063	CC022	1	GANCIO ATTACCO LISTELLO POST.	HOOK	CROCHET	HAKEN
04.065	KIT859	1	KIT ASSEMBLAGGIO COMPLETO	SQUEEGEE COMPLET	SUCEUR COMPLET	SAUGFUSSKOERPER
04.066	KIT858	1	ASSEMBLAGGIO LAME ASPIRAZIONE	BLADE ASSY	ASSEMBLAGE LAME	MESSERZUSAMMENBAU
04.067	RT154	2	RUOTA PARACOLPI 100x30	SHOCKPROOF WHEEL	ROUE	RAD
04.069	RO454	1	RONDELLA SPACCATA D.6	INOX WASHER	RONDELLE	SCHETBE
04.070	TB224	1	TUBO RILSAN RIVESTIMENTO ALBERO	HOSE	TUYAU	ROHR
04.071	BO202	2	BOCCOLA RUOTA PARACOLPI	BUSH	DOUILLE	BUCHSE
04.072	FS001	3	FASCETTA 8/12	CLAMP 8/12	BANDE	SCHELLE
04.073	RC002	1	RACCORDO 3/8 MASCHIO P/GOMMA 12	UNION	RACCORD	ANSCHLUSS
04.074	RC121	1	RACCORDO A T F/F/F 3/8"	UNION	RACCORD	ANSCHLUSS
04.075	RC117	1	RACCORDO P/GOMMA 3/8"x16 NYLON	UNION	RACCORD	ANSCHLUSS
04.076	TB206	1	TUBO TRASPARENTE D.16 L=57cm	HOSE	TUYAU	ROHR
04.077	ML022	1	MOLLA PER TUBO FLEX	SPRING	RESSORT	FEDER
04.078	VC414	1	VITE CILIN.CROCE M5x20 UNI 7687	SCREW	VIS	SCHRAUBE
04.079	RC089	1	RACCORDO FEMM.1/2" IN PVC P/GOMMA	UNION	RACCORD	ANSCHLUSS
04.080	GR126	1	GUARNIZIONE FERMA TAPPO SBR 2mm	GASKET	GARNITURE	DICHTUNG
04.081	RC132	1	TAPPO 1/2" IN PVC CON LAVORAZIONE	PLUG	BOUCHON	DECKEL



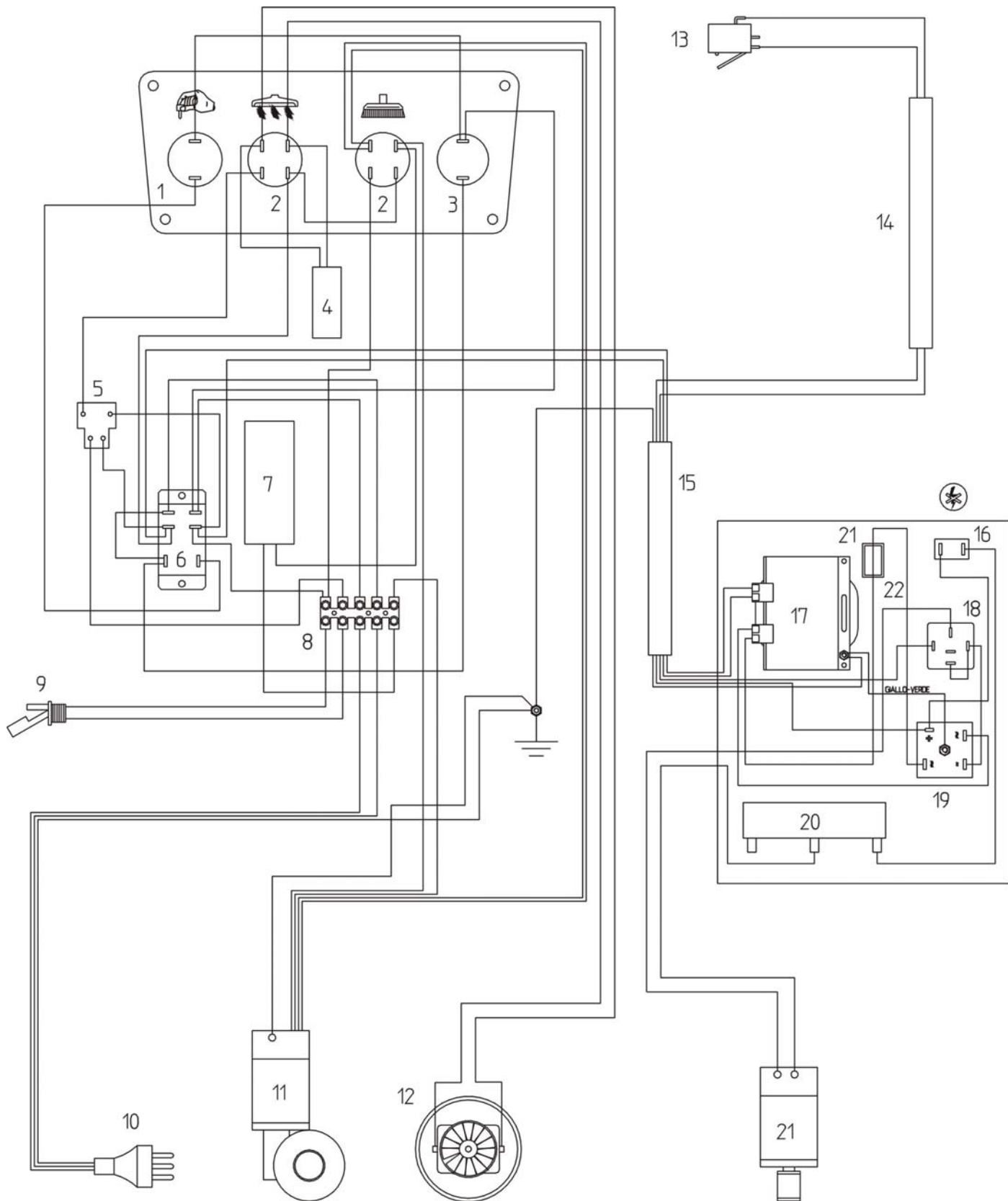


N.Position	Code Num	Qta	Descrizione	Description	Description
43E.05.001	GI021	1	OR 6300 D.75,57 SP.5,33	OR RING	O-RING
43E.05.002	PY610	1	CAVALLOTTO FERMACAVO ACC. ZN 13mm	U BOLT	BARRETTE
43E.05.003	GL019	1	GUARNIZIONE AD L MOTORE ASPIRAZIONE	GASKET	GARNITURE
43E.05.004	MO246	1	MOTORE ED98 550W 230V 50Hz C/INDUTT	MOTOR ED98 550W 230V	*****
43E.05.005	MP310	1	CARBONCINO X MO246 550W 230V H30	*****	*****
43E.05.006	PY158	1	SCATOLA PORTA TRASFORMATORE	TRANSFORMER BOX	BOITE
43E.05.007	VS419	2	VITE SVASATA TC M5x35 INOX	SCREW	VIS
43E.05.008	CO175	1	COPERCHIO SUPERIORE LEVA AVANZAMENT	COVER	COUVERCLE
43E.05.009	VA264	1	VITE AUTOFILET. TC 3.5x13 UNI 6954/	SELF THREADING SCREW	VIS
43E.05.010	RO301	1	RONDELLA SLARGATA DIAM.6x18 UNI 659	WASHER	RONDELLE
43E.05.011	ML125	1	MOLLA RITORNO LEVA AVANZAMENTO	SPRING	*****
43E.05.012	LV297	1	LEVA AVANZAMENTO IN PLASTICA	DRIVE LEVER	LEVIER
43E.05.015	VC400	2	VITE CILIN.CROCE M3X16	SCREW	VIS
43E.05.017	SU455	1	BASETTA IN PLASTICA SUPPORTO MICRO	*****	*****
43E.05.018	IN009	1	MICRO SWITCH	MICROSWITCH	MICRO INTERRUPTEUR
43E.05.020	VB420	2	VITE CIL. BRUGOLA M6x25 UNI5931-77	SCREW	VIS
43E.05.021	DD452	1	DADO AUTOBLOCCANTE M5 INOX	INOX SELF-LOCKING NUT	ECROU DE SURETE
43E.05.022	CO176	1	COPERCHIO INFERIORE LEVA AVANZAMENTO	COVER	COUVERCLE
43E.05.023	MN053	1	MANICO MACCHINA	HANDLE	POIGNEE
43E.05.024	MN058	2	MANOPOLA IN GOMMA	HANDLE	POIGNEE
43E.05.025	LV296	1	LEVA FRENO PER TUBO 22mm	BRAKE LEVER	LEVIER FREIN
43E.05.026	MI190	1	GUAINA FILO FRENO D.22 L.1167	SHEATH WIRE BRAKE	GAINE FIL FREIN
43E.05.027	MI191	1	REGISTRO FILO FRENO+2 DADI SPECIALI	WIRE BRAKE REGISTER	REGISTRE FIL FREIN
43E.05.028	MI192	1	FILO FRENO L.1450	BRAKE WIRE	FIL FREIN
43E.05.029	MI193	1	MORSETTO STRINGICAVO + VITE	TERMINAL	ETAU
43E.05.030	SU410	1	SUPPORTO MANICO	SUPPORT	SUPPORT
43E.05.031	VC910	1	VITE TESTA COMBI 5x16	*****	*****
43E.05.032	VI020	1	RONDELLA SPECIALE SVASATA	WASHER	RONDELLE
43E.05.033	VP042	1	POMELLO A LEVA M.8 x20-	KNOB	POMMEAU
43E.05.035	VC422	4	VITE CILIN.CROCE M6x12 UNI 7687 INO	SCREW	VIS
43E.05.036	GL022	1	GALLEGGIANTE ELETTRICO	ELECTRIC FLOAT	FLOTTEUR
43E.05.037	VS423	1	VITE SVASATA TC M6x16 UNI 7688 INOX	SCREW	VIS
43E.05.038	RO911	1	RONDELLA ONDULATA D.8	WASHER	RONDELLE
43E.05.039	LV293	1	LEVA COMANDO SOLUZIONE	LEVER	LEVIER
43E.05.040	VP055	1	MANOPOLA 20X4	HANDLE	POIGNEE
43E.05.041	DD453	1	DADO AUTOBLOCCANTE M6 INOX	INOX SELF-LOCKING NUT	ECROU DE SURETE
43E.05.042	SU430	1	SUPPORTO SPINA CARICABATTERIE	SUPPORT	SUPPORT
43E.05.043	PT182	1	PIASTRINA FERMO LEVA SOLLEV. SQUEEG	PLATE	PLAQUETTE
43E.05.044	RO403	2	RONDELLA NORM.DIAM. 6 UNI 6592/69 INOX	INOX WASHER	RONDELLE
43E.05.045	VC423	2	VITE CILIN.CROCE M6x16 UNI 7687 INOX	SCREW	VIS
43E.05.046	ML100	1	MOLLA	SPRING	RESSORT
43E.05.047	VS423	1	VITE SVASATA TC M6x16 UNI 7688 INOX	SCREW	VIS
43E.05.048	PE199	1	PERNO SOLLEVAMENTO SQUEEGEE	PIN	PIVOT
43E.05.049	RO406	1	RONDELLA NORM.DIAM. 12 UNI 6592/69	INOX WASHER	RONDELLE
43E.05.050	LM434	1	LISTELLO FISSAGGIO SERBATOIO	STRIP	LARDON
43E.05.051	RO454	4	RONDELLA SPACC. DIAM.6 UNI 1751 INOX	INOX WASHER	RONDELLE
43E.05.052	VC422	4	VITE CILIN.CROCE M6x12 UNI 7687 INOX	SCREW	VIS
43E.05.053	LM575	1	LAMIERA SUPPORTO FORCELLA CON BOCCOLA	FORK SUPPORT	TOLE SUPPORT
43E.05.054	VS421	1	VITE SVASATA TC M6x12 UNI 7688 INOX	SCREW	VIS
43E.05.055	MI028	1	PERNO CON MOLLA PER FORCELLA M6 (lu	PIN	PIVOT
43E.05.056	MI189	1	FILO D.3 L.970 CON FORCELLA+CLIPS F	WIRE	FIL
43E.05.057	VP055	1	MANOPOLA 20X4	HANDLE	POIGNEE
43E.05.058	PY603	1	MICRODISGIUNTORE 7A	OVERLOAD CUTOUT	MICRODISGIUNTEUR
43E.05.059	MI146	1	MORSETTO STRINGICAVO A DUE VITI D.6	WIRE TERMINAL	ETAU
43E.05.060	VE420	2	VITE ESAGONALE M5x8 UNI 5737-77 INO	SCREW	VIS
43E.05.061	FS011	1	FASCETTA 25/40 INOX 9mm	FLOAT.SUPPORT CLAMP	BANDE
43E.05.062	TB156	1	TUBO DI SCARICO CON BOCCHETTONI	HOSE	TUYAU
43E.05.063	TA002	1	TAPPO TUBO SCARICO SERBATOIO RECUPE	PLUG	BOUCHON
43E.05.064	VC422	1	VITE CILIN.CROCE M6x12 UNI 7687 INOX	SCREW	VIS
43E.05.065	LV292	1	LEVA SOLLEVAMENTO SQUEEGEE	LEVER	LEVIER





N.Position	Code Num	Qta	Descrizione	Description	Description
43E.05.066	VA258	1	VITE AUTOFILET. TC 3,9x45 UNI 6954/	SCREW	VIS
43E.05.067	PY151	1	TRASFORMATORE 220 VA	TRANSFORMER	TRANSFORMATEUR
43E.05.068	TG111	1	TARGHETTA REGOLAZIONE MANICO	*****	*****
43E.05.069	GR146	1	GUARN.GALLEGGIANTE ELETTR.D.16 Sp2,	*****	*****
43E.05.070	GH038	1	GHIERA GALLEGGIANTE ELETTRICO	*****	*****
43E.05.071	CW092	1	CAVO PER SCATOLA LEVA AVANZAMENTO	*****	*****
43E.05.072	KIT459	1	ASSEMBL. SCATOLA LEVA AVANZAMENTO	*****	*****
43E.05.073	VC410	4	VITE CILIN.CROCE M5x12 UNI 7687 INO	SCREW	VIS
43E.05.074	RO500	6	RONDELLA SLARG.D.5X15 UNI6592/69 IN	INOX WASHER	RONDELLE
43E.05.075	SL015	1	RELE' DI POTENZA 20A 24V	RELAY	RELAIS
43E.05.076	DD453	6	DADO AUTOBLOCCANTE M6 INOX	INOX SELF-LOCKING NUT	ECROU DE SURETE
43E.05.077	PY152	1	RADDRIZZATORE 1000 v	RECTIFIER	REDRESSEUR
43E.05.078	DT009	3	DISTANZIALE D=18x6 L=10	SPACER	ENTRETOISE
43E.05.079	DD453	4	DADO AUTOBLOCCANTE M6 INOX	INOX SELF-LOCKING NUT	ECROU DE SURETE
43E.05.080	RO454	2	RONDELLA SPACC. DIAM.6 UNI 1751 INOX	INOX WASHER	RONDELLE
43E.05.081	RO501	2	RONDELLA SLARG.D.6X18 UNI6592/69 INOX	INOX WASHER	RONDELLE
43E.05.082	ST019	2	STAFFA A L FISSAGGIO SERBATOIO	L BRACKET	SUPPORT
43E.05.083	PY112	1	RESISTENZA 2 OHM	RESISTANCE	RESISTANCE
43E.05.084	VC202	2	VITE CIL. A CROCE M4x10 ZINC.	SCREW	VIS
43E.05.085	DD451	2	DADO AUTOBLOCCANTE M5 INOX	INOX SELF-LOCKING NUT	ECROU DE SURETE
43E.05.086	TG116	1	TARGHETTA FRENO	*****	*****
43E.05.087	MV062	1	TRAFILA M6X125	THREAD	TREFILE
43E.05.088	PY159	5	PASSACAVO CON FERMA CAVO PG11	FAIRLEAD	PASSE-CABLE
43E.05.089	MI006	1	CLIPS PER FORCELLA M6	PIN	PIVOT
43E.05.090	SN001	1	SNODO (forcella) M6	JOINT	JOINT
43E.05.091	BO158	1	BOCCOLA CAVETTO SOLL.SQUEEGEE	BUSH	DOUILLE
43E.05.092	LM574	1	LISTELLO PER FISSAGGIO FILO SQUEEGEE	LISTEL	BORD





N.Position	Code Num	Qta	Descrizione	Description	Description
43E.06.001	IN064	1	INTERRUTTORE A CHIAVE (FORO 19)	KEY SWITCH	INTERRUPTEUR
43E.06.002	IN022	2	INTERRUTTORE A SCATTO	SWITCH	INTERRUPTEUR
43E.06.003	LP010	1	LAMPADA SPIA ROSSA 220V	RED PILOT LIGHT 220V	LAMPE VOYANT ROUGE
43E.06.004	PY331	1	CONDENSATORE ANTIDISTURBO 3 FILI	ANTI-NOISE CAPACITOR	CONDENSATEUR
43E.06.005	SL018	1	RELE' 1 CONTATTO 20A 230VAC	RELAY 20A 230VAC	*****
43E.06.006	SL016	1	RELE' DI POTENZA 30V 240VAC	*****	*****
43E.06.007	MP245	1	CONDENSATORE 25microF 450V +CAVO BI	CAPACITOR	CONDENSATEUR
43E.06.008	PY550	1	MORSETTIERA MAMMUT 6 POLI PA 44 *FA	TERMINAL BOARD	BORNIER
43E.06.009	GL022	1	GALLEGGIANTE ELETTRICO	ELECTRIC FLOAT	FLOTTEUR
43E.06.010	PY137	1	CAVO ELETTRICO SPINA MOD. SUCO	ELECTRIC CABLE	CABLE
43E.06.011	MO371	1	MOTORID. 4P 550W 230V 50/60HZ CON	GEAR MOTOR 4P 750W	*****
43E.06.012	MO246	1	ESTRUSO	23	*****
43E.06.013	IN009	1	MOTORE ED98 550W 230V 50Hz C/INDUTT	MOTOR ED98 550W 230V	*****
43E.06.014	MI195	1	MICRO SWITCH	MICROSWITCH	MICRO INTERRUPTEUR
43E.06.015	MI195	1	GUAINA ROSSA D.20 L.300	SHEATH	GAINÉ
43E.06.016	MI195	1	GUAINA ROSSA D.20 L.300	SHEATH	GAINÉ
43E.06.017	PY603	1	MICRODISGIUNTORE 7A	OVERLOAD CUTOUT	MICRODISGIUNTEUR
43E.06.018	PY151	1	TRASFORMATORE 220 VA	TRANSFORMER	TRANSFORMATEUR
43E.06.019	SL015	1	RELE' DI POTENZA 20A 24V	RELAY	RELAIS
43E.06.020	PY152	1	RADDRIZZATORE 1000V	RECTIFIER	REDRESSEUR
43E.06.021	PY529	2	MORSETTIERA 2 POLI FV 51 FEMMINA	TERMINAL BOARD	BORNIER
43E.06.022	MO205	1	MOTORE 100W 24V 750rpm	TRACTION MOTOR	MOTEUR DE TRACTION
43E.06.023	PY1045	1	PORTAFUSIBILE ITALWEBER HK52003/1	FUSE HOLDER	PORTE-FUSIBLE
43E.06.024	PY1046	1	FUSIBILE OG 5X20CF. 16A	FUSE	FUSIBLE



Mat. n.
Serial no.
Nr. de serie

Data di spedizione
Date of shipment
Date de spedition

Distributed by:

ING. O. FIORENTINI S.p.A.
“THE BEST IN FLOOR MACHINES”

FILIALI:

20132 MILANO – Fax. 02/2592779

Via Palmanova 211/a – Tel. 02/27207783 - 2564810

00012 Guidonia Montecelio (ROMA) – Fax. (0774)353419 - 353314

Via Ponte Corvo 20 – Tel. (0774)357184 - 353015

STABILIMENTO:

50030 PIANCALDOLI (FI) – Fax. 055/817144

Loc. Rombola – Tel. 055/8173610