

fiorentini



JOLLY 17

ISTRUZIONI
INSTRUCTIONS
INSTRUTIONS
ANLEITUNGEN

PARTI DI RICAMBIO
SPARE PARTS
PIECES DETACHEES
ERSATZTEILE



ING. O. FIORENTINI
INDUSTRIAL CLEANING MACHINE



INDICE

Istruzioni d'uso e manutenzione	Pag. 3
Operating instructions and maintenance	Pag. 6
Instructions d'usage et de manutention	Pag. 9
Gebrauchs und Wartungsanleitung	Pag. 12
Parti di ricambio	Pag. 15
Spare parts	Pag. 15
Pièces detachées	Pag. 15
Ersatzteile	Pag. 15



Istruzioni d'uso e manutenzione

QUESTO MANUALE CONTIENE DELLE INFORMAZIONI ESTREMAMENTE IMPORTANTI PER L'USO SICURO E PER L'EFFICENZA DELLA MACCHINA. LEGGERE ATTENTAMENTE QUESTO MANUALE PRIMA DI USARE LA MACCHINA E CONSERVARLO PER FUTURE CONSULTAZIONI. FATE IN MODO CHE OGNI PERSONA CHE USERÀ LA MACCHINA LEGGA QUESTO MANUALE. ATTENERSI SCRUPolosAMENTE ALLE ISTRUZIONI D'USO, AL FINE DI EVITARE SERI DANNI A COSE E PERSONE

ISTRUZIONI D'USO E MANUTENZIONE

Questa macchina è stata realizzata per una pulizia professionale secondo quanto scritto in questo manuale. Per la sicurezza della macchina e dell'operatore, osservare le seguenti istruzioni:

- 1) Non usare la macchina in ambienti dove sono presenti materiali o gas esplosivi.
- 2) Non usare la macchina finché non è completamente assemblata.
- 3) Non lasciare la macchina con la spina inserita nella presa di corrente se incustodita.
- 4) La monospazzola è costruita per essere usata con detergenti e acqua, non deve mai essere usata con sostanze infiammabili quali: benzina, kerosene, ecc.
- 5) Per la pulizia della macchina utilizzare solo getti d'aria e non getti d'acqua a pressione.

ISTRUZIONI GENERALI

Questa macchina è stata progettata e costruita con le necessarie protezioni conformi alle norme Europee sulla sicurezza. Rispettare sempre scrupolosamente le istruzioni riportate nel manuale di uso e manutenzione, altrimenti possono verificarsi danni anche gravi.

Tutti i nostri apparecchi sono coperti da assicurazione internazionale contro i rischi.

1) Fonti di pericolo

Corrente elettrica / Voltaggio elettrico

Attenzione: pericolo!

Il contatto con la corrente elettrica può provocare shock elettrici con seri danni alla salute e in alcuni casi anche la morte.

Non toccare mai i cavi elettrici se danneggiati.

Spegnere sempre l'interruttore e togliere la spina dalla presa di corrente prima di effettuare qualsiasi lavoro sull'apparecchio. Sostituire immediatamente i cavi se risultano danneggiati.

2) Uso improprio dell'apparecchio.

Qualsiasi uso dell'apparecchio non previsto nelle istruzioni d'uso e manutenzione non è permesso.

È vietato l'uso dell'apparecchio quando esso si trova in cattive condizioni o se non in accordo con le seguenti prescrizioni:

- Le protezioni non devono essere nè tolte nè bypassate.
- Variazioni o modifiche dell'apparecchio sono vietate.
- Cavi elettrici difettosi devono essere sostituiti soltanto con cavi originali FIORENTINI.
- Elementi di connessione alla rete di erogazione elettrica o prolunghie elettriche devono essere almeno protetti contro gli spruzzi d'acqua.
- La macchina deve essere connessa a una presa di corrente dotata di salvamotore almeno di 15A.

3) Punti organizzativi

È responsabilità dell'operatore assicurarsi che:

- L'apparecchio sia usato solo da personale autorizzato ed istruito sull'uso dello stesso.
- Siano rispettate le norme di sicurezza per il lavoro.



- Sia osservata ogni ulteriore normativa dello stato in cui l'apparecchio é usato ed anche eventuali norme interne all'azienda acquirente.
- Il personale sia istruito sull'uso corretto dell'apparecchio nel rispetto delle norme di sicurezza per l'uso degli apparecchi elettrici.
- Il personale adibito all'uso dell'apparecchio deve leggere e capire il manuale d'uso e manutenzione.
- Le responsabilità per l'uso, manutenzione e riparazione dell'apparecchio devono essere assegnate chiaramente ed osservate.
- Qualsiasi difetto o danneggiamento devono essere immediatamente comunicati al servizio FIORENTINI della Vs. zona.

4) Emergenze

In caso di emergenza:

- Togliere la spina elettrica dalla presa di erogazione di corrente.
- Procedere immediatamente alle operazioni di primo soccorso richieste dal caso.

Nell'eventualità di un incidente non riutilizzare assolutamente l'apparecchio se prima non é stato ispezionato da un tecnico autorizzato della ditta "O.Ing.Fiorentini".

5) Operazioni di primo uso

L'acquirente é responsabile dell'istruzione degli operatori sull'uso dell'apparecchio.

Informazioni riguardanti la consegna, le norme di sicurezza, l'uso e manutenzione e il primo uso dell'apparecchio sono contenuti nel libretto uso e manutenzioni.

ULTERIORI ISTRUZIONI DI SICUREZZA RIGUARDANTI LA MANUTENZIONE SONO DESCRITTE NELLE RELATIVE SEZIONI E DEVONO ESSERE RISPETTATE!<C255>

IMPORTANTE

Prima dell'uso dell'apparecchio osservare i seguenti punti:

- Se riscontrate dei danni all'apertura dell'imballaggio informate l'agenzia di vendita.
- Il voltaggio deve essere lo stesso indicato nella targhetta dell'apparecchio.

ISTRUZIONI PER LA MESSA A TERRA

Questo apparecchio ha necessità che il cavo di terra nella spina sia collegato a una sicura linea di terra dell'impianto. La macchina é equipaggiata di cavo a 3 fili connesso a una spina a 3 poli modello europeo, la quale deve essere inserita nell'apposita presa a muro. Il filo verde (o verde-giallo) corrisponde alla massa. Non attaccare mai il filo verde (o verde-giallo) a un cavo della rete elettrica.

USO DELLA MONOSPAZZOLA

Staccate la spina della macchina dalla presa di corrente prima di mettere o togliere la spazzola, o prima di qualsiasi operazione di pulizia della stessa. La vostra monospazzola, ad eccezione della spazzola, é assemblata dal fabbricante per l'uso immediato. Per montare la spazzola, inclinare indietro la macchina, fare combaciare le orecchiette del riduttore con i fori del piatto spazzola, girare la spazzola in senso contrario a quello di rotazione, abbassare la macchina. Per azionare la macchina, per prima cosa, spostare verso l'alto la leva di bloccaggio situata a destra nella parte inferiore del manico. Abbassare il manico fino ad avere la migliore posizione di lavoro e fissare la leva di bloccaggio per mantenere il manico nella posizione desiderata. La macchina ora é pronta per l'uso. Usando la monospazzola dovete ricordarvi che questa ha la tendenza a lavorare verso destra o verso sinistra a seconda se la pressione é esercitata rispettivamente sull'anteriore o sul posteriore della macchina. Il movimento della macchina é facilmente controllabile con un semplice movimento del manico verso l'alto o verso il basso.

Mentre la macchina sta lavorando bisogna fare attenzione che il cavo elettrico non si trovi nel raggio di lavoro della spazzola.



Nel caso che il cavo di alimentazione risultasse danneggiato, riporre la macchina e fare sostituire il cavo danneggiato da personale qualificato.

ATTENZIONE: LA MACCHINA NON SI ATTIVA SE IL MANICO È IN POSIZIONE VERTICALE, IN QUANTO È PROVISTA DI MICROINTERRUTTORE DI SICUREZZA. L'INTERRUTTORE DI SICUREZZA "ON" E "OFF" DI FUNZIONAMENTO È AZIONATO A MEZZO DI LEVE SITUATE IMMEDIATAMENTE SOTTO LE IMPUGNATURE. QUANDO TRASPORTATE O IMMAGAZZINATE LA MACCHINA È IMPORTANTE TENERE SEMPRE IL MANICO IN POSIZIONE VERTICALE.

MANUTENZIONE DELLA MACCHINA

ATTENZIONE: LA MANUTENZIONE DELLA MONOSPAZZOLA DEVE ESSERE AFFIDATA SOLO A PERSONALE QUALIFICATO.

Lubrificazione: la vostra monospazzola è stata completamente lubrificata dal fabbricante prima della spedizione. Il riduttore è lubrificato a sufficienza per una durata di 2 o 3 anni (facendo un uso normale della macchina)

CURA DELLE SPAZZOLE LAVANTI E LUCIDANTI

Togliere sempre la spazzola dalla macchina quando non è utilizzata. La spazzola deve essere custodita in un luogo freddo e secco perché un eccessivo calore potrebbe far dilatare il supporto.

Prolunga: la vostra monospazzola è equipaggiata con 15 metri di cavo. Nel caso in cui sia necessario allungarlo, usare un cavo più grosso e sempre a 3 fili.

Sostituire sempre eventuali cavi danneggiati.

La vostra monospazzola può essere usata in molti modi diversi in base ai diversi tipi di spazzole disponibili:

- 1) SPAZZOLE IN BASSINE
- 2) SPAZZOLE IN NYLON
- 3) SPAZZOLE IN NYLON-ACCIAIO
- 4) SPAZZOLE IN ACCIAIO
- 5) SPAZZOLE PER MOQUETTE
- 6) DISCHI TRASCINATORI
- 7) DISCHI SPESSORATI IN MATERIALE SINTETICO

È possibile inoltre avere il serbatoio per alimentare automaticamente la monospazzola.

CARATTERISTICHE TECNICHE

POTENZA	1100W
CLASSE DI PROTEZIONE	1
LUNGHEZZA CAVO	15 m
DIMENSIONE SPAZZOLA	430 mm
GIRI SPAZZOLA	150 rpm
FONTE ENERGETICA	Corrente di rete
TENSIONE	230 V
PESO	38 Kg
RUMOROSITA'	65 dB



Operating instructions and maintenance

THIS MANUAL CONTAINS VITAL INFORMATION FOR THE SAFE USE AND EFFICIENT OPERATION OF THIS MACHINE. CAREFULLY READ THIS OPERATOR'S MANUAL BEFORE STARTING THE MACHINE, AND RETAIN FOR FUTURE REFERENCE. INSTRUCT ALL OPERATORS TO READ THIS MANUAL. FAILURE TO ADHERE TO THE INSTRUCTIONS COULD RESULT IN SERIOUS BODILY ANJURI OR PROPERTY DAMAGE.

PRESCRIBED USAGE

This machine is designed for the professional cleaning according to these operating instructions. For the safe operation of this machine, and for the safety of the operator observe the following instructions:

- 1) Do not use this machine in an explosive atmosphere such as gas vapor etc.
- 2) Do not operate this machine unless it is completely assembled.
- 3) Do not leave this machine plugged into the power source while unattended.
- 4) The Floor Maintainer is designed to be used with detergent and water .They should never be used with flammable materials such as : gasoline, kerosene, etc. .
- 5) Do not clean this machine with a high pressure cleaner by water but use only air pressure cleaner.

GENERAL SAFETY INSTRUCTION

This machine is designed and constructed according to the present state of the art and recognised technical safety standards. It is fitted with protective devices, following safety European standard rules. Dangers can occur in spite of this, in particular in the case of maloperation or non-compliance with the specifications and information in the operating instructions.

All our equipments are covered by international assurances against risks.

1) Sources of danger

Electrical voltage / Electric current

Warning: Danger

Contact with voltage or current carryng parts carries the risk of electric shock which can result in serious injury or even death.

Never touch damaged cables.

Always switch off and disconnect the power supply before carrying out any work on the machine. Replace faulty cables immediately.

2) Improper usage.

Any usage of the machine for a purpose not covered under the “Prescribed usage” or contractually agreed purpose is not permissible.

The use of the machine in an unserviceable condiction or not in compliance with the following prescription is prohibited:

- Protective devices must not be removed or bypassed.
- Conversions and modification to the machine are not permitted.
- Defective supply cables are only to be replaced by original FIORENTINI cables.
- Coupling elements between mains supply or detachable extension cable must be at least splashproof.
- The machine is to be fitted with a type H circuit breaker for rated current of 15A.

3) Organisational points

It is the responsibility of the operator to ensure that:

- The machine is used only by personnel who have been instructed in its handling and authorised to use it.
- The recognised occupational safety regulations are observed.
- Any further national or internal company regulations are observed.



- All users are acquainted with the safety regulations and trained in the use of the specific machine.
- All users have read and understood the operation instructions.
- Responsibilities for the operation, maintenance and repair of the machine are clearly assigned and observed.
- Faults and damage are immediately notified to the Service Agent of FIORENTINI.

4) Emergencies

In the case of an emergency:

- Pull out the mains connector plug.
- Immediately apply recognised first-aid measures.

After incidents, do not resume operation with the machine until it has been inspected by FIORENTINI authorized technical.

5) Operating for the first time

Delivery, instruction on safety rules, handling and maintenance as well as operation for the first time must be carried following the specification of this instruction book.

The operator is responsible for instructing the users.

FURTHER SAFETY INSTRUCTIONS CONCERNING OPERATING AND MAINTENANCE ARE DETAILED IN THE RELEVANT SECTIONS AND MUST BE COMPLIED WITH!

IMPORTANT NOTES

Before starting to use the machine please observe the following points:

- If you should discover any damage when unpacking the machine please inform your sale agency.
- The supply voltage must be the same as that shown on the nameplate.

FOR ALL GROUNDED APPLIANCES

This appliance should be grounded while in use to protect the operator from electric shock. The appliance is equipped with an approval three-conductor European cord and three-prong grounding type plug to fit the proper grounding type receptacle. The green (or green and yellow) conductor in the cord is the grounding wire.

Never connect the green (or green and yellow) wire to a live terminal.

OPERATION OF MACHINE

Disconnect machine from power source before installing or removing brush, or before all cleaning operation on the machine. Except for the brush, your machine has been completely assembled at the factory for immediate operation. To assemble brush, tilt machine backwards and line up lugs on gear unit with openings on brush locking plate. Then turn brush in a clockwise direction, locking down on machine. To operate, first rise locking cam lever located at lower part of handle. Lower the handle to best operating position and tighten locking cam lever to hold handle in position. Your machine is now ready to operate. In operating the machine you must remember that the machine will have a tendency to travel to the right or the left depending if pressure is exerted on the front or rear of the brush. Therefore, when the operator lifts the handle, the machine will go to the right. The movements of the machine is very easily controlled, by simply tilting the handle up or down.

While machine is in operation, care must be taken to keep extension cord away from rotating brush.

If the electrical cable is damaged, stop the machine and before to use it replace the cable by qualified technicalmen.

WARNING: NEVER TURN ON MACHINE WHEN HANDLE IS IN UPRIGHT VERTICAL POSITION BECAUSE THE MACHINE IS SUPPLIED OF SAFETY MICRO-SWITCH. THE "ON" AND "OFF" MASTER SWITCH IS OPERATED BY MEANS OF LEVERS IMMEDIATELY UNDER



HANDLE GRIPS. WHEN TRANSPORTING OR STORING MACHINE, RAISE HANDLE TO VERTICAL POSITION.

MAINTENANCE OF MACHINE

WARNING: MAINTENANCE SHOULD BE PERFORMED BY QUALIFIED PERSONNEL ONLY.

Lubrication: your machine has been completely lubricated at the factory before shipment to you. The gear unit is lubricated for 2 or 3 years (for normal work).

CARE OF SCRUB AND POLISH BRUSHES

Always remove brush from the machine when not in use. Brushes should be kept in a cool dry place as excessive heat will warp and crack backing.

Extension cord: your machine has been equipped with 15 meters of cable. Should additional cable be needed, use a larger size wire and always 3 wires.

Replace worn, cut or frayed electrical cables.

The Floor Maintener can be converted to many different uses. Following are the different types of brushes available:

- 1) BASSINE BRUSH
- 2) NYLON BRUSH
- 3) NYLON-STEEL BRUSH
- 4) STEEL BRUSH
- 5) MOQUETTE BRUSH
- 6) PAD HOLDER
- 7) SYNTETIC PAD

It is possible to have also the solution tank for automatic solution feed.

TECNICAL CHARACTERISTICS

POWER	1100W
PROTECTION CLASS	1
LENGTH OF CORDS	15 m
BRUSH SIZE	430 mm
BRUSH	150 rpm
ENERGY SOURCE	network current
VOLT	230 V
WEIGHT	38 Kg
DECIBEL	65 dB



Instructions d'usage

CE MANUEL CONTIENT DES RENSEIGNEMENTS TRES IMPORTANTS POUR L' USAGE ET POUR L' EFFICACITE DE LA MACHINE. LIRE ATTENTIVEMENT CE MANUEL AVANT D' UTILISER LA MACHINE ET LE GARDER POUR DES FUTURES CONSULTATIONS. SOYEZ SURES QUE CHAQUE PERSONNE QUI UTILISERA' LA MONOBROSSE AIT LU CE MANUEL. SUIVRE ATTENTEMENT LES INSTRUCTIONS A FIN D' EVITER DES DOMAGES AUX CHOSES ET AUX PERSONNES.

INSTRUCTIONS D' USAGE ET DE SECURITE

Cette machine a été réalisée pour le nettoyage professionnel selon ce même manuel.

Pour la sécurité de la machine et l' opérateur observer les instructions suivantes:

- 1) Jamais utiliser la monobrosse dans des lieux ou il y a des matériaux ou des gaz explosifs.
- 2) Jamais utiliser la monobrosse jusqu' à quand elle sera complètement assemblée.
- 3) Jamais laisser la monobrosse avec la fiche dans la prise de courant, si pas gardée.
- 4) La monobrosse est construite pour être usée avec détergent et eau, jamais travailler avec des substances inflammables c' est à dire: essence, kérosène, etc.
- 5) Pour le nettoyage de la machine utiliser uniquement des jets d' air et non pas jets d' eau à pression.

REGLES DE SECURITE GENERALE

Cette machine a été réalisée et construite selon les normes européennes de sécurité. Toutefois des dangers peuvent apparaître si la machine est mal utilisée ou dans le cas d' une utilisation non conforme avec les spécifications et les informations de ce manuel.

Toutes nos machines sont assurées de façon international contre les risques électriques.

1) Source de danger

Courant électrique/ Tension électrique

Attention: danger

Le contact physique avec des parties sous tension électriques peuvent provoquer des dommages graves pouvant aller même jusqu' à la mort.

Ne jamais toucher de câbles électriques endommagés.

Toujours mettre l' interrupteur sur la position zéro, et déconnecter l' alimentation électrique avant de procéder une quelconque manutention sur la machine.

Remplacer le câble défectueux immédiatement.

2) Usage impropre de la machine.

Tout usage de la machine non désigné dans le présent fascicule n' est pas permis.

La machine n' est pas utilisable, et son usage n' est pas permis dans le conditions suivantes:

- Les protections ne doivent pas être enlevées ou shuntées.
- Une reconversion ou une modification de la machine n' est pas permise.
- Les câbles électriques défectueux doivent être remplacés par des câbles originaux.
- Des éléments d' accouplements électriques ou des rallonges doivent être au minimum étanche aux éclaboussures.
- La machine doit être connectée sur un circuit possédant un disjoncteur de 15A.

3) Organisation du travail

Il est responsabilité de l' utilisateur de s' assurer:

- Que la machine n' est utilisée que par des personnes autorisés ayant eu connaissance des instructions.
- Que les règles de sécurité ont bien été respectées.
- Que d' autres règles nationales ou interne à l' établissement ont bien été respectées.



- Que les utilisateurs soient informés des règles de sécurité et entraînés à l'usage d'une machine spécifique.
- Que les utilisateurs ont lu et compris le manuel d'utilisation.
- Que les responsabilités pour les opérations de maintenance et d'éventuelle réparation ont bien été assignées et observées.
- Que les défauts ou dysfonctionnements ont été immédiatement notifiés à un agent de réparation autorisé par FIORENTINI.

4) Urgences

en cas d'urgence:

- Tirez sur la prise principale pour déconnecter l'alimentation.
- Effectuez immédiatement les premiers secours.

Après un quelconque incident, ne mettez pas la machine en marche, avant de l'avoir fait inspecter par un agent de réparation autorisé.

5) Avant le premier usage

Les règles de sécurité, la maintenance et la manutention de la machine doivent être expliquées à l'utilisateur selon ce manuel, étant l'opérateur responsable de l'instruction des utilisateurs.

LES INSTRUCTIONS DE SECURITE CONCERNANT LES OPERATIONS DE MAINTENANCE SONT DETAILLEES DANS LES SECTIONS SUIVANTES, ELLES DOIVENT ETRE OBSERVEE SCRUPULEUSEMENT!

IMPORTANT

Avant d'utiliser la machine pour la première fois, observer les points suivants:

- Si vous constatez au déballage un quelconque dommage à la machine, prenez contact avec votre revendeur.
- Contrôler que le voltage dont vous disposez soit le même que celui indiqué sur la plaque de la machine.

INSTRUCTION DE LA MASSE

Cette monobrosse nécessite que le câble de la masse dans la fiche soit connecté à une ligne sûre de masse de l'implantation. La machine est équipée d'un câble à 3 fils connecté à une prise à 3 pôles modèle européen, laquelle doit être mise dans la prise de courant. Le fil vert (ou vert-jaune) est la masse. Jamais connecter le fil vert (vert-jaune) au réseau de courant.

USAGE DE LA MONOBROSSE

Détacher toujours la fiche de la machine de la prise de courant avant de mettre ou lever la brosse, ou avant de chaque opération de nettoyage sur la monobrosse. La monobrosse est complètement assemblée par le fabricant à l'exclusion de la brosse, incliner en arrière la machine, faire combiner la créillette du réducteur avec le trou du plateau brosse, tourner la brosse en sens horaire, abaisser la machine. Pour faire fonctionner la machine, déplacer vers l'haut le levier de blocage placé à droite dans le côté inférieur du poigné.

Abaisser le poigné jusqu'à avoir la meilleure position de travail et fixer le levier de blocage pour garder la poignée dans la position désirée. Maintenant la monobrosse est prête, pendant le travail avec la monobrosse vous devez vous rappeler que elle a la disposition à travailler sur le côté droit ou le côté gauche selon si la pression sur la poignée est effectuée en avant ou en arrière. On peut contrôler facilement le mouvement de la machine par une pression sur le poigné en haut ou bas.

Pendant que la monobrosse travaille il faut faire attention que le câble électrique ne soit jamais dans le rayon de travail de la brosse.

Dans le cas où le câble électrique est endommagé, mettre de côté la machine, ne pas l'utiliser et faire remplacer le câble par personnel qualifié.



ATTENTION: LA MACHINE A UN MICRO DE SECURITE ET NE COMMENCE PAS A TRAVAILLER SI LA POIGNEE N' EST PAS DEPLACÉ DE LA POSITION VERTICALE. L' INTERRUPTEUR "ON" ET "OFF" DE FONCTIONNEMENT EST COMANDE' PAR DES LEVIERS PLACES TOUTE DE SUITE AU DESSOUS DES POIGNES. PENDANT LE TRASPORT OU LE STOKAGE FAITES ATTENTION QUE LA POIGNE SOIT TOUJOURS EN POSITION VERTICALE.

MANUTENTION DE LA MACHINE

ATTENTION: LA MANUTENTION DE LA MACHINE DOIT ETRE ÉTRE EFFECTUEE SEULEMENT PAR DES PERSONNE QUALIFIÉES.

Lubrification: la monobrosse est complètement lubrifiée par le fabricant avant la livraison. Le réducteur est assez lubrifiée pour 2 ou 3 ans (pour un usage normal de la machine).

SOINS DES BROSSES

Enlever toujours le brosse de la machine quand vous ne l' utilisée pas.

Il faut tenir la brosse dans un lieu sec et froid pour éviter que la chaleur fasse dilater et casser le support.

Rallonge: la monobrosse est équipée de 15 mètres de câble, si vous avez besoin d' allonger le câble il faut utilisée un câble plus gros et toujours a 3 fils.

Remplacer ou réparer toujours les câbles endommagés.

La monobrosse peut être utilisée de plusieurs façon différentes selon les brosses disponibles:

- 1) BROSSES BASSINE
- 2) BROSSES NYLON
- 3) BROSSES EN NYLON-ACIER
- 4) BROSSES EN ACIER
- 5) BROSSES POUR LA MOQUETTE
- 6) DISQUES ENTRAINEURS PAD
- 7) DISQUES EN MATIERE SYNTETYQUE

Il est possible d' avoir un réservoir pour alimenter automatiquement la monobrosse.

CARACTERISTIQUES TECHNIQUES

PUISSANCE	1100W
CLASSE D'ISOLATION	1
LONGUEUR DE CABLE	15 m
DIMENSION DES BROSSES	430 mm
BROSSES	150 rpm
SOURCE D'ENEGIE	Courrant de l'implantation
VOLTAGE	230 V
POIDS	38 Kg
NIVEAU ACOUSTIQUE	65 dB



GEBRAUCHS – UND WARTUNGSANLEITUNG

DAS VORLIEGENDE HANDBUCH ENTHÄLT ÄUSSERST WICHTIGE INFORMATIONEN FÜR DEN SICHEREN UND EFFIZIENTEN GEBRAUCH DER MASCHINE. DAS HANDBUCH AUFMERKSAM DURCHLESEN, BEVOR MAN DIE MASCHINE IN BETRIEB NIMMT UND FÜR SPÄTERE KONSULTATIONEN AUFBEWAHREN. DARAUFGAHTEN, DASS JEDER, DER MIT DER MASCHINE ARBEITET, DAS HANDBUCH DURCHLIEST. SICH STRIKT AN DIE GEBRAUCHSVORSCHRIFTEN HALTEN, UM SCHWERE PERSONEN- UND SACHSCHÄDEN ZU VERHINDERN.

GEBRAUCHS- UND WARTUNGSANLEITUNG

Die Maschine wurde für eine professionelle Reinigung entsprechend den Angaben im vorliegenden Handbuch entworfen.

Für die Sicherheit der Maschine und des Bedieners die folgenden Anleitungen beachten:

- 1) Die Maschine nicht in einer Umgebung einsetzen, in der explosive Materialien oder Gase vorliegen.
- 2) Die Maschine nicht benutzen, bevor sie nicht vollständig zusammengebaut ist.
- 3) Die Maschine nicht unbewacht lassen, wenn der Stecker in die Steckdose eingesteckt ist.
- 4) Die Scheibenmaschine wurde für den Gebrauch von Reinigungsmitteln und Wasser entworfen. Entflammbare Stoffe, wie Benzin, Kerosin etc., dürfen niemals verwendet werden.
- 5) Die Maschine ausschließlich mittels Luftstrahl und auf keinen Fall anhand von Wasserstrahl unter Druck reinigen.

ALLGEMEINE ANLEITUNGEN

Das vorliegende Gerät wurde fachgemäß und gemäß den allgemeinen Sicherheitsvorschriften für elektrische Geräte hergestellt. Bei der Herstellung wurden die erforderlichen Schutzeinrichtungen entsprechend den Europäischen Sicherheitsvorschriften berücksichtigt. Halten Sie sich stets genau an die im Gebrauchs- und Wartungshandbuch angeführten Anleitungen. Anderenfalls könnten auch schwere Schäden die Folge sein. Alle unsere Geräte sind mit internationaler Risikenversicherung ausgestattet.

1) Gefahrenquellen

Strom/Spannung

Achtung: Gefahr!

Der Kontakt mit elektrischem Strom kann Schockzustände mit schweren Gesundheitsschäden verursachen bzw. sogar zum Tod führen. Niemals beschädigte Kabel berühren. Bevor man irgendeinen Eingriff am Gerät vornimmt, immer den Schalter ausschalten und den Stecker aus der Steckdose herausziehen. Beschädigte Kabel sofort auswechseln.

2) Unzweckmäßiger Einsatz des Geräts

Jeglicher Einsatz des Geräts, der nicht in der Gebrauchs- und Wartungsanleitung vorgesehen ist, ist unzulässig. Der Einsatz des Gerätes ist verboten, wenn es sich in schlechtem Zustand befindet oder folgende Voraussetzungen nicht gegeben sind:

- Die Schutzabdeckungen dürfen weder abgenommen noch überbrückt werden.
- Änderungen am Staubsauger sind verboten.
- Für das Auswechseln defekter elektrischer Kabel dürfen ausschließlich FIORENTINI-Originalkabel verwendet werden.
- Die Anschlußteile an das Stromversorgungsnetz bzw. elektrische Verlängerungen müssen zumindest spritzwassergeschützt sein.
- Die Maschinen müssen an eine Steckdose mit Motorschutzschalter mit zumindest 10A für Staubsauger mit 1 oder 2 Motoren bzw. mit 15A für jene mit 3 Motoren angeschlossen werden.



3) Organisatorische Punkte

Der Betreiber muß sich vergewissern, daß

- der Staubsauger ausschließlich von befugtem und geschultem Personal verwendet wird;
- die Arbeitssicherheitsvorschriften beachtet werden;
- jede weitere Vorschrift betreffend den Einsatz des Geräts sowie eventuelle interne Vorschriften des Käuferunternehmens beachtet werden;
- das Personal für den richtigen Einsatz des Geräts unter Beachtung der Sicherheitsvorschriften für elektrische Geräte entsprechend geschult ist;
- das für den Gebrauch des Geräts zuständige Personal das Gebrauchs- und Wartungshandbuch durchliest und versteht.
- Die Zuständigkeitsbereiche betreffend Gebrauch, Wartung und Reparaturen müssen unmißverständlich vergeben und eingehalten werden.
- Jeglicher Defekt bzw. Schaden muß unverzüglich dem zuständigen örtlichen FIORENTINI-Kundendienst mitgeteilt werden.

4) Not-Einrichtungen

Im Notfall:

- Den Stecker aus der Steckdose herausziehen.
- Augenblicklich die entsprechenden Erste-Hilfe-Maßnahmen treffen.

Im Falle eines Unfalls verwenden Sie das Gerät auf keinen Fall, ohne es zuvor von einem befugten Techniker der Firma "O ing. FIORENTINI" überholen zu lassen.

5) Vorgangsweise für die erste Inbetriebnahme

Lieferung, Sicherheitsvorschriften, Gebrauch, Wartung sowie Anleitungen für die erste Inbetriebnahme werden im Gebrauchs- und Wartungshandbuch behandelt. Der Käufer ist für die entsprechende Schulung des Personals für den Gebrauch des Geräts verantwortlich.

WEITERE DIE WARTUNG BETREFFENDE SICHERHEITSANLEITUNGEN WERDEN IN DEN JEWEILIGEN ABSCHNITTEN BESCHRIEBEN UND MÜSSEN BEACHTET WERDEN.

WICHTIG

Vor Einsatz des Geräts die folgenden Punkte beachten:

- Falls Sie bei Öffnen der Verpackung Beschädigungen feststellen, die Verkaufsvertretung informieren.
- Die Spannung muß dem auf dem Geräteschild angegebenen Wert entsprechen.

ANLEITUNGEN FÜR DIE ERDUNG

Erforderlich ist, daß das Massekabel im Stecker an eine sichere Erdungsleitung der Anlage angeschlossen wird. Die Maschine ist mit einem Kabel mit 3 Drähten ausgestattet, das an einen 3-poligen Stecker, europäisches Modell, angeschlossen ist, der in die dafür vorgesehene Wandsteckdose eingesteckt werden muß. Der grüne (oder gelb/grüne) Draht ist die Erdung. Niemals den grünen (oder gelb/grünen) Draht an ein Kabel des Stromnetzes anschließen.

GEBRAUCH DER EINSCHLEIFMASCHINE

Den Maschinenstecker aus der Steckdose herausziehen, bevor man die Bürste ein- oder ausbaut bzw. jedesmal, bevor man die Bürste reinigt. Ihre Einschleifmaschine wird mit Ausnahme der Bürste vom Hersteller für den augenblicklichen Gebrauch zusammengebaut. Für den Einbau der Bürste die Maschine nach hinten neigen und die Nasen des Untersetzungsgetriebes mit den Bohrungen des Bürstentellers in Übereinstimmung bringen. Die Bürste gegen die Drehrichtung drehen und die Maschine senken. Für die Inbetriebnahme der Maschine zunächst den rechts unten am Stiel angebrachten Sperrhebel nach oben stellen. Den Stiel senken, bis man die beste Arbeitsposition erreicht hat und den Sperrhebel blockieren, um den Stiel in der gewünschten Position festzumachen. Die Maschine ist nun für den Gebrauch bereit. Bei



Gebrauch der Einscheibenmaschine muß man daran denken, daß diese danach neigt, nach rechts oder nach links zu arbeiten, je nachdem, ob der Druck am vorderen oder am hinteren Teil der Maschine ausgeübt wird. Die Maschine kann einfach durch das Bewegen des Stiels nach oben oder nach unten gesteuert werden. Während des Betriebs muß man darauf achten, daß sich das Stromkabel nicht im Arbeitsbereich der Bürste befindet. Falls das Versorgungskabel beschädigt ist, die Maschine anhalten und das beschädigte Kabel von Fachpersonal auswechseln lassen.

ACHTUNG: DIE MASCHINE LÄUFT NICHT AN, WENN DER STIEL SENKRECHT GESTELLT IST, DA DIESBEZÜGLICH EIN SICHERHEITS- MIKROSCHALTER VORGESEHEN IST. DER SICHERHEITSSCHALTER FÜR DAS EIN- UND AUSSCHALTEN DES BETRIEBS WIRD DURCH UNMITTELBAR UNTER DEN GRIFFEN ANGEBRACHTHE HEBEL AKTIVIERT. FÜR DEN TRANSPORT BZW. FÜR DAS LAGERN DER MASCHINE MUSS DER STIEL IMMER SENKRECHT GESTELLT SEIN.

WARTUNG DER MASCHINE

ACHTUNG: DIE WARTUNG DER EINSCHIEBENMASCHINE DARF AUSSCHLIESSLICH FACHPERSONAL ANVERTRAUT WERDEN.

Schmierung: Ihre Einscheibenmaschine wurde vollständig vom Hersteller vor dem Versand geschmiert. Das Untersetzungsgetriebe ist für 2 oder 3 Jahre ausreichend geschmiert (bei normalem Einsatz der Maschine).

PFLEGE DER WASCH- UND POLIERBÜRSTEN

Die Bürste immer aus der Maschine herausnehmen, wenn sie nicht verwendet wird. Die Bürste muß an einem kalten und trockenen Ort aufbewahrt werden, da sich im Falle einer zu großen Wärme die Halterung erweitert.

Verlängerung: Ihre Einscheibenmaschine ist mit einem 15 Meter langen Kabel ausgestattet. Falls eine Verlängerung erforderlich ist, immer ein dickeres Kabel mit 3 Drähten verwenden.

Eventuelle beschädigte Kabel müssen immer ausgewechselt werden.

Irreeinscheibenmaschine kann auch, abhängig von den verschiedenen zur Verfügung stehenden Bürstentypen, auf viele verschiedene Arten eingesetzt werden:

- 1) BASSINEBÜRSTEN
- 2) NYLONBÜRSTEN
- 3) NYLON-STAHL-BÜRSTEN
- 4) STAHLBÜRSTEN
- 5) BÜRSTEN FÜR MOKETT
- 6) TREIBTELLER
- 7) SCHEIBEN MIT BEILEGSCHEIBEN AUS SYNTHETISCHEM MATERIAL

Außerdem kann man sich mit dem Behälter für die automatische Versorgung der Einscheibenmaschine ausstatten.

TECHNISCHE EIGENSCHAFTEN

LEISTUNG	1100W
LEISTUNGSKLASSE	1
KABELLÄNGE	15 m
BÜRSTENABMESSUNGEN	430 mm
BÜRSTENDREHZAHL	150 rpm
ENERGIEQUELLE	Netzstrom
VOLT	230 V
GEWICHT	38 Kg
LÄRMPEGEL	65 dB



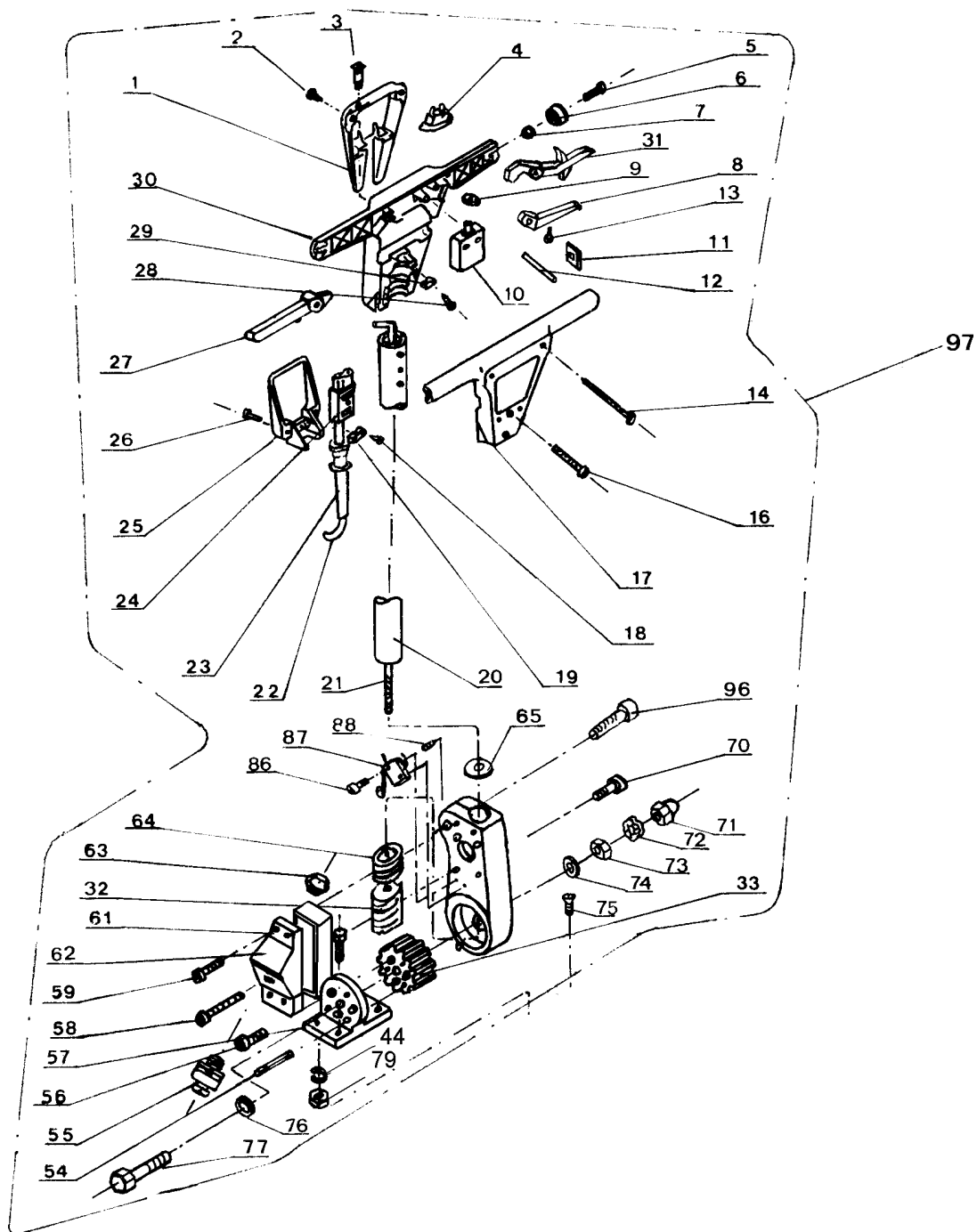
JOLLY 17

PARTI DI RICAMBIO

SPARE PARTS

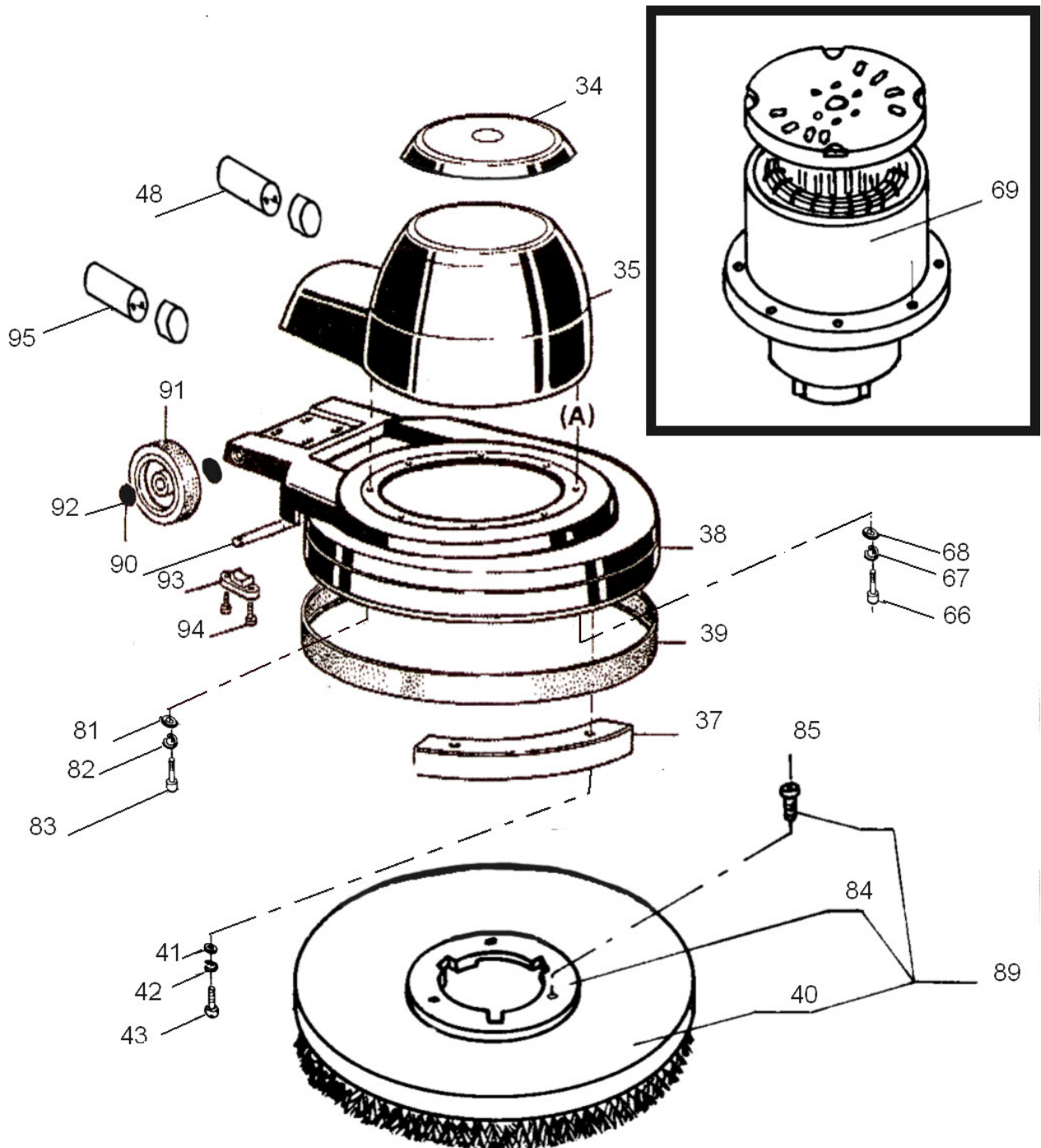
PIÈCES DETACHÉES

ERSATZTEILE



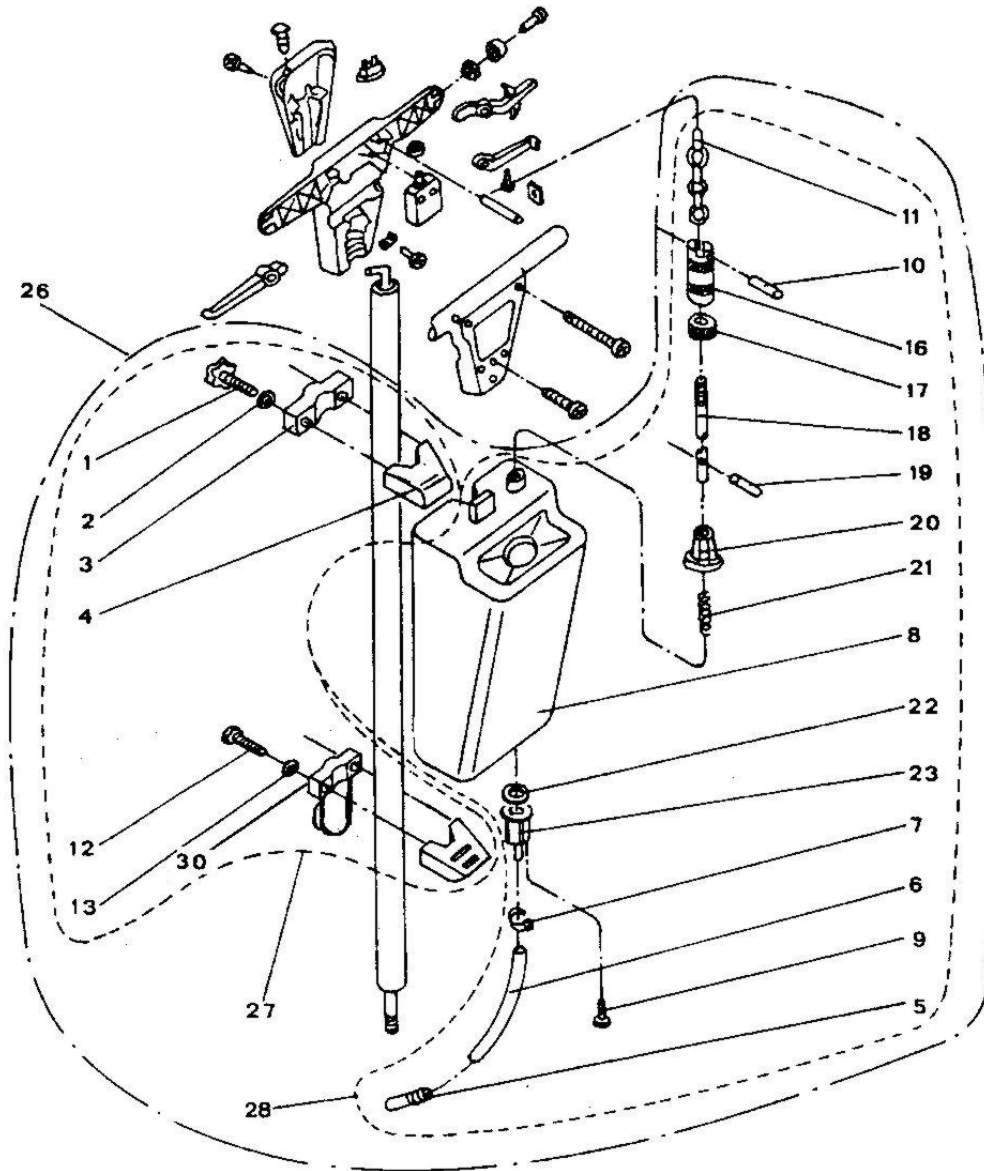


N.Position	Code Num Qta	Descrizione	Description	Description	Bezeichnung
.	KV511	1 IMBALLAGGIO COMPLETO	PACKING KIT	KIT EMBALLAGE	VERPACKUNGSKIT
.	MD001	20 MANODOPERA MINUTI	LABOUR MINUTES	MAIN D'OEUVRE	ARBEITSLOHN MINUTEN
J17.01.001	CO069	1 COPERCHIO SPINA CAVO ELETTRICO C/IN	PLUG COVER	COUVERCLE	DECKEL
J17.01.002	VA224	4 VITE AUTOFIETT.4,8x19 UNI 6954/71	SCREW	VIS	SCHRAUBE
J17.01.003	LP010	1 LAMPADA SPIA ROSSA 220V	RED PILOT LIGHT 220V	LAMPE VOYANT ROUGE	KONTROLLAMPE, ROT
J17.01.004	PY307	1 SPINETTA MASCHIO 250V 10A	PLUG	CONNECTEUR	STECKER
J17.01.005	VC223	2 VITE CILIN.CROCE M6x20 UNI 7687	SCREW	VIS	SCHRAUBE
J17.01.006	TA011	2 TAPPO MANICO	PLUG	BOUCHON	STOPFEN
J17.01.007	DD204	2 DADO M6 UNI 5588/65	NUT	ECROU	MUTTER
J17.01.008	LV148	1 LEVA SERBATOIO	TANK LEVER	LEVIER	BEHAELTERHEBEL
J17.01.009	CF006	1 RONDELLA ELASTICA CAPPED D.5,5	EL.WASHER CAPPED D.5,5	RONDELLE	FEDERSCHEIBE
J17.01.010	IN024	1 MICRO COMANDO ROTAZIONE SPAZZOLA	BRUSH ROT.MICRO CONTR	MICRO INTERRUPTEUR	MIKROSCHALTER
J17.01.011	CO073	2 COPERCHIETTO LEVA	LEVER COVER	COUVERCLE	HEBELDECKEL
J17.01.012	SS004	3 SPINA CILINDRICA 6X50	PIN	CONNECTEUR	ZYLINDERSTIFT
J17.01.013	MI056	1 OCCHIELLO FILETTATO Di=5 2,3X4,5X12	THREADED EYELET	OUILLET	OESE
J17.01.014	VA229	4 VITE AUTOFIETT. 4,8x38 UNI 6954/71	SCREW	VIS	SCHRAUBE
J17.01.015	SU424	1 SUPPORTO MANICO MONOSPAZZOLA	SUPPORT	SUPPORT	HALTER
J17.01.016	VC223	4 VITE CILIN.CROCE M6x20 UNI 7687	SCREW	VIS	SCHRAUBE
J17.01.017	MN025	1 MANICO SUPER IN PLASTICA NERO FORAT	BLACK PLASTIC HANDLE	POIGNEE NOIR	GRIFF
J17.01.018	VA250	2 VITE AUTOF TC CROCE 3,9X16 UNI 6954	SELF THREADING SCREW	VIS	SCHRAUBE
J17.01.019	PY308	1 FERMACAVO IN PLASTICA	CABLE HOLDER	ARRETE-CABLE	KABELSPERRE
J17.01.020	MN024	1 MANICO MONOSPAZZOLA	HANDLE	POIGNEE	GRIFF
J17.01.021	TI099	1 TIRANTE REGOLAZIONE MANICO	TIE ROD	TIRANT	SPANNSTANGE
J17.01.022	PY425	1 CAVO H05VV-F 3x1.5 L.15 MT. C/PRESA	CABLE	CABLE	KABEL
J17.01.023	PY309	1 PASSACAVO IN GOMMA NERA	BLACK RUBBER FAIRLEAD	PASSE-CABLE	KABELDURCHGANG
J17.01.024	PY280	1 PRESA 42RO4.2311 10A	SOCKET	PRISE	DOSE
J17.01.025	CO070	1 COPERCHIO PRESA CAVO ELETTRICO	SOCKET COVER	COUVERCLE	DECKEL
J17.01.026	VC202	2 VITE CILIN.CROCE M4x10 UNI 7687	SCREW M4x10	VIS	SCHRAUBE
J17.01.027	LV150	1 LEVA SBLOCCAGGIO ROTAZIONE MANICO	RELEASE LEVER	LEVIER	HEBEL
J17.01.028	VA250	2 VITE AUTOF TC CROCE 3,9X16 UNI 6954	SELF THREADING SCREW	VIS	SCHRAUBE
J17.01.029	PY308	1 FERMACAVO IN PLASTICA	CABLE HOLDER	ARRETE-CABLE	KABELSPERRE
J17.01.030	MN026	1 MANICO INFER IN PLASTICA NERO	BLACK PLASTIC HANDLE	POIGNEE NOIR	GRIFF
J17.01.031	LV149	2 LEVA COMANDO ROTAZIONE SPAZZOLA	CONTROL LEVER	LEVIER	HEBEL
J17.01.032	XD017	1 PERNO DENTATO ROTAZIONE MANICO	PIN	PIVOT	BOLZEN
J17.01.033	XD016	1 RUOTA DENTATA ROTAZIONE MANICO	PINION	PIGNON	RITZEL
J17.01.054	SP022	3 SPINA ELASTICA 6X36 UNI 6874/71	TENSION PIN	CONNECTEUR	SPANNSTIFT
J17.01.055	PY320	2 PRESSACAVO PG9	FAIRLEAD	PASSE-CABLE	KABELDURCHGANG
J17.01.056	VB231	3 VITE CIL. BRUGOLA M8x20 ZINCATA	SCREW	VIS	SCHRAUBE
J17.01.057	SU423	1 SUPPORTO RUOTA DENTATA	SUPPORT	SUPPORT	HALTER
J17.01.059	VC203	4 VITE CILIN.CROCE M4x20 UNI 7687	SCREW	VIS	SCHRAUBE
J17.01.061	VE464	4 VITE ESAGONALE M8x35 UNI 5737/77 IN	SCREW	VIS	SCHRAUBE
J17.01.062	SU268	1 SUPPORTO MICRO E COMANDO IN PLASTIC	SUPPORT	SUPPORT	HALTER
J17.01.063	GH014	2 GHIERA PASSACAVO PG9	FAIRLEAD RING NUT	EMBOUT	ZWINGE
J17.01.064	ML059	1 MOLLA RITORNO BLOCCO MANICO	SPRING	RESSORT	FEDER
J17.01.065	RO208	1 RONDELLA NORMALE DIAM. 17 UNI 6592/	WASHER	RONDELLE	SCHIEBE
J17.01.070	VC202	1 VITE CILIN.CROCE M4x10 UNI 7687	SCREW M4x10	VIS	SCHRAUBE
J17.01.071	DD266	1 DADO CIECO M12 UNI 5721/69	CAP NUT	ECROU BORGNE	HUTMUTTER
J17.01.072	RO910	1 RONDELLA DENTATA DIAM.12 UNI 3706	WASHER	RONDELLE	SCHIEBE
J17.01.073	DD212	1 DADO M12 SPESS.mm.8 UNI 5589/65	NUT	ECROU	MUTTER
J17.01.074	RO206	1 RONDELLA NORMALE DIAM. 12 UNI 6592/	WASHER	RONDELLE	SCHIEBE
J17.01.075	VS223	1 VITE SVASATA A CROCE M6X18 UNI 7688	SCREW	VIS	SCHRAUBE
J17.01.076	RO206	1 RONDELLA NORMALE DIAM. 12 UNI 6592/	WASHER	RONDELLE	SCHIEBE
J17.01.077	VE308	1 VITE ESAGONALE M12x75 UNI 5737/77 Z	SCREW	VIS	SCHRAUBE
J17.01.086	VC301	2 VITE TESTA CILIND.TAGLIO M3x16 UNI	SCREW	VIS	SCHRAUBE
J17.01.087	IN065	1 MICRO SICUREZZA PER 220V	MICRO SAFETY	MICRO SURETE	MIKROSCHALTER
J17.01.088	VG032	2 GRANO M8x12 UNI 5927/67	DOWEL	GRAIN	DUEBEL
J17.01.090	AL076	1 ASSALE MONOSPAZZOLA MOD.JOLLY D.12	SINGLE BRUSH	ESSIEU MONOBROSSE	EINZELBUERSTENACHSE
J17.01.096	VV244	1 VITE SVASATA BRUGOLA M8x35 UNI 5933	SCREW	VIS	SCHRAUBE
J17.01.097	KIT448	1 ASSEMBL. MANICO MONOSP. JOLLY C/CAV	ASSY	ASSEMBLAGE	DECKELZUSAMMENBAU
J17.01.098	VC202	1 VITE CILIN.CROCE M4x10 UNI 7687	SCREW M4x10	VIS	SCHRAUBE
J17.01.099	RO462	1 ROS. ELAST.DENT. FORMA A4 UNI8842 I	WASHER	RONDELLE	SCHIEBE
J17.01.102	VA221	2 VITE AUTOFIETT. S/PUNTA 4,8x9,5	SCREW	VIS	SCHRAUBE
J17.01.103	MV055	1 BLOCCA CAVO ELETTRICO	CABLE RETAINER	ARRETE-CABLE	KABELSPERRE
J17.01.104	MI113	1 CAVALLOTTO SUPPORTO BLOCCA CAVO	BOLT	CAVALIER ARRETECABLE	BUEGELBOLZEN
J17.01.106	VC202	2 VITE CILIN.CROCE M4x10 UNI 7687	SCREW M4x10	VIS	SCHRAUBE
J17.01.108	TG049	1 TARGHETTA ADESIVA SL430	PLATE	PLAQUE	SCHILD
J17.01.109	ML114	1 MOLLA MICRO DI ACCENSIONE	SPRING	BESSORT	FEDER
J17.01.110	ML114	1 MOLLA MICRO DI ACCENSIONE	SPRING	BESSORT	FEDER
J17.01.111	ML114	1 MOLLA MICRO DI ACCENSIONE	SPRING	BESSORT	FEDER



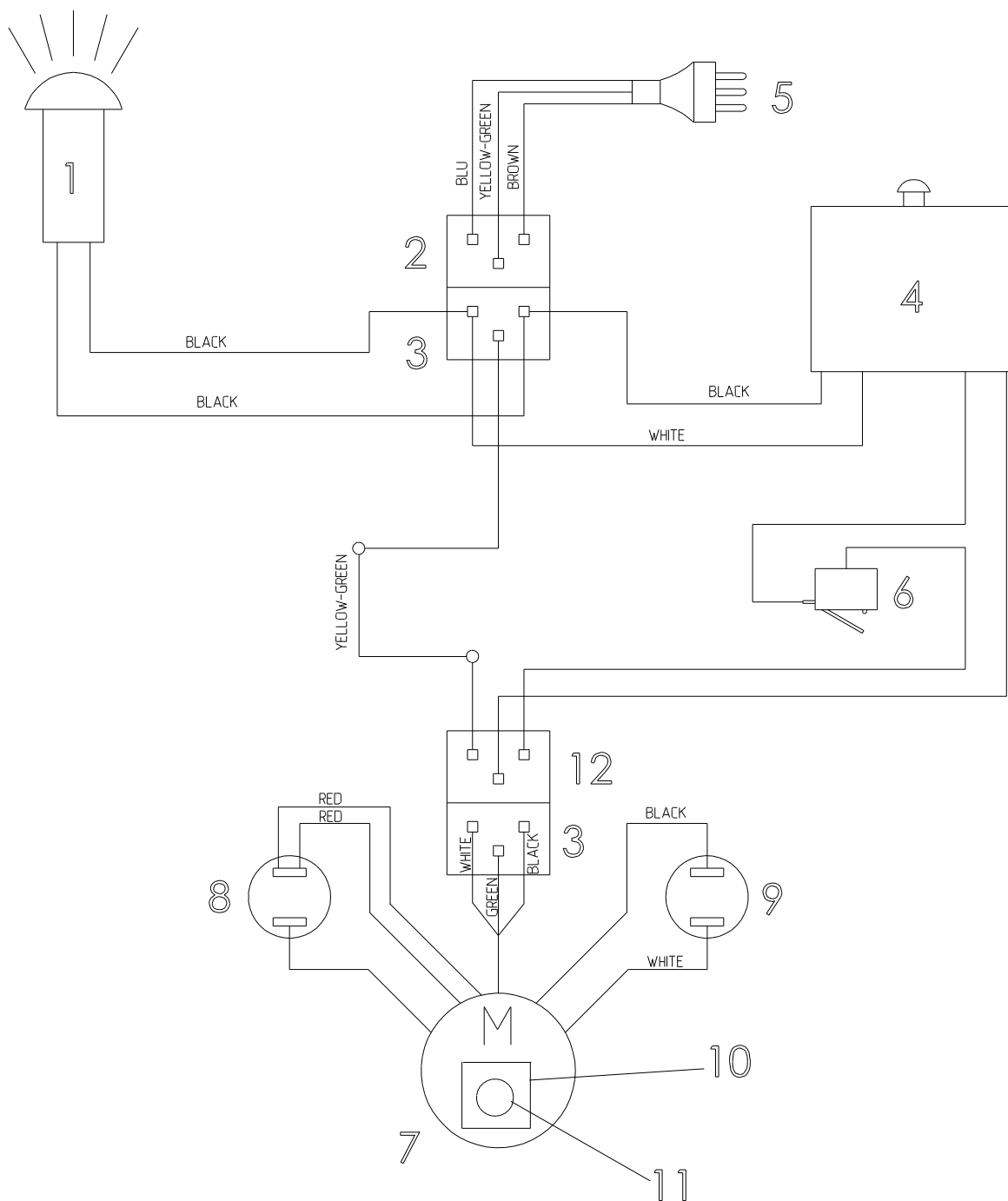


N.Position	Code	Num	Qta	Descrizione	Description	Description	Bezeichnung
J17.02.034	CO182	1		COPERHIO PROTEZIONE MOTORE IN ABS	COVER	COUVERCLE	TELLER
J17.02.035	CA140	1		CARTER CHIUSO PROTEZIONE MOTORE IN	MOTOR CASE	COUVERCLE	GEHAUSE
J17.02.036	VS223	3		VITE SVASATA A CROCE M6X18 UNI 7688	SCREW	VIS	SCHRAUBE
J17.02.037	MV091	1		ZAVORRA PER MONOSPAZZOLA	WEIGHT	POIDS	DER KORPERDRUCK
J17.02.038	CA146	1		BASAMENTO PER JOLLY 43	CASE	COUVERCLE	BUERTENGEHAUSE
J17.02.039	BU013	1		BUMPER PER MONOSP. JOLLY	BUMPER	GARDE-BOUE	PUFFER
J17.02.040	SZ015	1		SPAZZOLA NYLON 17" FORO D=102	NYLON BRUSH 17" WITHO	BROSSE	BURSTE
J17.02.040	SZ015A	1		SPAZZOLA ACCIAIO 17" FORO D=102	STEEL BRUSH 17" WITHO	BROSSE	BURSTE
J17.02.040	SZ015B	1		SPAZZOLA BASSINE 17" FORO D=102	BASSINE BRUSH 17" WIT	BROSSE	BURSTE
J17.02.040	SZ015C	1		SPAZZOLA CARBONIO 17" FORO D=102	TYNEX BRUSH 17" WITHO	BROSSE	BURSTE
J17.02.040	SZ015M	1		SPAZZOLA MOQUETTE 17" FORO D=102	CARPET BRUSH 17" WITH	BROSSE	BURSTE
J17.02.040	SZ015Y	1		SPAZZOLA NYLON/ACCIAIO 17" FORO D=1	NYLON/STEEL BRUSH 17"	BROSSE	BURSTE
J17.02.040	TS008	1		DISCO TRASCINATORE 17"	DRIVING PAD 17" WITHO	DISQUE ENTRAINEUR	MITNEHMERSCHEIBE
J17.02.041	RO301	2		RONDELLA SLARGATA DIAM.6x18 UNI 659	WASHER	RONDELLE	SCHEIBE
J17.02.042	RO254	2		RONDELLA SPACCATA DIAM. 6 UNI 1751	WASHER	RONDELLE	SCHEIBE
J17.02.043	VC224	2		VITE CILIN.CROCE M6x30 UNI 7687	SCREW	VIS	SCHRAUBE
J17.02.044	RO255	4		RONDELLA SPACCATA DIAM. 8 UNI 1751	WASHER	RONDELLE	SCHEIBE
J17.02.048	MP250	1		CONDENSATORE DI MARCIA 40microF	CAPACITOR	CONDENSATEUR	KONDENSATOR
J17.02.066	WB022	4		VITE BRUGOLA CIL.1/4"x1"1/4 BRUNITA	SCREW	VIS	SCHRAUBE
J17.02.067	RO254	4		RONDELLA SPACCATA DIAM. 6 UNI 1751	WASHER	RONDELLE	SCHEIBE
J17.02.068	RO301	4		RONDELLA SLARGATA DIAM.6x18 UNI 659	WASHER	RONDELLE	SCHEIBE
J17.02.069	MO240	1		MOTORIDUTTORE Kw 1,1 Hz50 V 230	GEARMOTOR	MOTOREDUCTEUR	GETRIEBEMOTOR
J17.02.078	VG021	2		GRANO M6x10 UNI 5927/67	DOWEL	GRAIN	DUEBEL
J17.02.079	DD205	4		DADO M8 UNI 5588/65	NUT	ECROU	MUTTER
J17.02.081	RO301	2		RONDELLA SLARGATA DIAM.6x18 UNI 659	WASHER	RONDELLE	SCHEIBE
J17.02.082	RO254	2		RONDELLA SPACCATA DIAM. 6 UNI 1751	WASHER	RONDELLE	SCHEIBE
J17.02.083	VC227	2		VITE CILIN.CROCE M6x25 UNI 7687	SCREW	VIS	SCHRAUBE
J17.02.084	FL019	1		FLANGIA SPAZZOLA	BRUSH LOCKING PLATE	FLASQUE	BUERSTENFLANSCH
J17.02.085	VS811	3		VITE SVASATA 5x20 FIL.RAP.	SCREW	VIS	SCHRAUBE
J17.02.089	KIT222	1		ASS SPAZZOLA NYLON 17" ATT V.C.	NYLON BRUSH ASSY 17"	ASS. BROSSE NYLON 17"	BUERSTENZUSAMMENBAU
J17.02.089	KIT222A	1		ASS SPAZZOLA ACCIAIO 17" ATT V.C.	STEEL BRUSH ASSY 17"	ASS.BROSSE	BUERSTENZUSAMMENBAU
J17.02.089	KIT222B	1		ASS SPAZZOLA BASSINE 17" ATT V.C.	POLISHING BRUSH ASSY	ASS. BROSSE BASSINE 1	BUERSTENZUSAMMENBAU
J17.02.089	KIT222C	1		ASS SPAZZOLA CARBONIO 17" ATT V.C.	TYNEX BRUSH ASSY 17"	ASS. BROSSE CHARBON 1	BUERSTENZUSAMMENBAU
J17.02.089	KIT222M	1		ASS SPAZZOLA MOQUETTE 17" ATT V.C.	CARPET BRUSH ASSY 17"	ASS. BROSSE MOQUETTE	BUERSTENZUSAMMENBAU
J17.02.089	KIT222Y	1		ASS SPAZZOLA NYLON/ACCIAIO 17" ATT	NYLON/STEEL BRUSH ASS	ASS.BROSSE	BUERSTENZUSAMMENBAU
J17.02.089	KIT223	1		ASS DISCO TRASCINATORE 17" FORO D=1	DRIVING PAD ASSY 17"	ASS.DISQUE ENTRAINEUR	SCHEIBENZUSAMMENBAU
J17.02.090	AL076	1		ASSALE MONOSPAZZOLA	WHEEL SHAFT	ARBRE ROUE	WELLE
J17.02.091	RT055	2		RUOTA MONOSPAZZOLA 125x12x32 SERIE	WHEEL 125x12x32	ROUE	RAD
J17.02.092	CF004	2		CUFFIA CAPPED D.12	CASING CAPPED D.12	PROTECTEUR	KASTEN
J17.02.093	ML022	1		MOLLA PER TUBO FLEX	SPRING	RESSORT	FEDER
J17.02.094	VS221	1		VITE SVASATA A CROCE M 6x12 UNI 768	SCREW	VIS	SCHRAUBE
J17.02.095	MP249	1		CONDENSATORE AVVIAMENTO 147-174micr	CAPACITOR	CONDENSATEUR	KONDENSATOR





N.Position	Code Num	Qta	Descrizione	Description	Description	Bezeichnung
J17.03.001	VP028	2	VOLANTINO A 8 LOBI VPA25 M6x35	HANDWHEEL	VOLANT	HANDRAD
J17.03.002	RO203	2	RONDELLA NORMALE DIAM. 6 UNI 6592/6	WASHER D6	RONDELLE	SCHEIBE
J17.03.003	ST093	1	STAFFA FISSAGGIO SUPP.SERBATOIO	CASE BRACKET	SUPPORT	BUEGEL
J17.03.004	SU403	2	SUPPORTO SERBATOIO	SUPPORT	SUPPORT	HALTER
J17.03.005	RC035	1	RACCORDO INNESTO TUBO PIATTO SPAZZ.	UNION	RACCORD	ANSCHLUSS
J17.03.006	TB057	1	TUBO DIAM.10 L=560	PIPE	TUYAU	ROHR
J17.03.007	FS002	1	FASCETTA 12/20	CLAMP 12/20	BANDE	SHELLE
J17.03.008	SB043	1	SERBATOIO IN PLASTICA MONOSPAZZOLA	PLASTIC TANK	RESERVOIR	BEHAELTER
J17.03.009	VA263	4	VITE AUTOF TC CROCE 3,5x38 UNI6954/	SCREW	VIS	SCHRAUBE
J17.03.010	SP035	1	SPINA ELASTICA 2,5x14 UNI 6874/71	TENSION PIN	CONNECTEUR	SPANNSTIFT
J17.03.011	MI058	1	CATENA A 12 MAGLIE 1,5x7,5x15,5	CHAIN	CHAINE	KETTE
J17.03.012	VC224	2	VITE CILIN.CROCE M6x30 UNI 7687	SCREW	VIS	SCHRAUBE
J17.03.013	RO203	2	RONDELLA NORMALE DIAM. 6 UNI 6592/6	WASHER D6	RONDELLE	SCHLEIBE
J17.03.016	MN027	1	MANICOTTO ZIGRINATO FISS CATENELLA	KNURLED SLEEVE	MANCHON	MUFFE
J17.03.017	GH012	1	GHIERA ZIGRINATA FISS ASTA SERBATOI	KNURLED RING NUT	EMBOUT	GITTER
J17.03.018	TI100	1	TIRANTE RUBINETTO	TIE ROD	TIRANT	SPANNSTANGE
J17.03.019	SS005	1	SPINA CILIND IN OTTONE PER RUBINETT	BRASS PIN	CONNECTEUR	ZYLINDERSTIFT
J17.03.020	RB010	1	RUBINETTO SERBATOIO PARTE SUPERIORE	TANK VALVE	ROBINET	HAHN
J17.03.021	ML060	1	MOLLA RITORNO ASTA RUBINETTO	SPRING	RESSORT	FEDER
J17.03.022	GR026	1	GUARNIZIONE RUBINETTO	VALVE GASKET	GARNITURE	HANHDICHTUNG
J17.03.023	RB011	1	RUBINETTO SERBATOIO PARTE INFERIORE	TANK VALVE	ROBINET	HAHN
J17.03.026	KIT446	1	ASSEMBLAGGIO SERBATOIO E ATTACCHI	ASSY	ASSEMBLAGE	DECKELZUSAMMENBAU
J17.03.027	KIT445	1	KIT SUPPORTI SERBATOIO MONOSPAZZ.	SUPPORT KIT	KIT SUPPORT	KIT HALTER
J17.03.028	KIT257	1	ASSEMBLAGGIO SERBATOIO 12LT	TANK ASSY	ASS.RESERVOIR	BEHAELTERZUSAMMENBAU
J17.03.029	GR131	1	GUARNIZIONE ASTA SERBATOIO	GASKET	GARNITURE	AUGEDICHTUN
J17.03.030	ST094	1	STAFFA AVVOLGICAVO	BRACKET	SUPPORT	BUEGEL





N.Position	Code Num	Qta	Descrizione	Description	Description	Bezeichnung
J17.04.001	LP010	1	LAMPADA SPIA ROSSA 220V	RED PILOT LIGHT 220V	LAMPE VOYANT ROUGE	KONTROLLAMPE, ROT
J17.04.002	PY280	1	PRESA 42RO4.2311 10A	SOCKET	PRISE	DOSE
J17.04.003	PY307	1	SPINETTA MASCHIO 250V 10A	PLUG	CONNECTEUR	STECKER
J17.04.004	IN024	1	MICRO COMANDO ROTAZIONE SPAZZOLA	BRUSH ROT.MICRO CONTR	MICRO INTERRUPTEUR	MIKROSCHALTER
J17.04.005	PY425	1	CAVO H05VV-F 3x1.5 L.15C/PRESA CEI	CABLE / CEI PLUG	CABLE / PRISE CEI	KABEL / CEI STECKER
J17.04.006	IN025	1	MICRO SICUREZZA AH71865	MICRO SAFETY	MICRO SURETE	MIKROSCHALTER
J17.04.007	MP501	1	COND.AVVIAM.450 MF V250-300	STARTING CONDENSER	CONDENSATEUR	KONDENSATOR
J17.04.008	MO308	1	MOTORIDUTTORE Kw 1,1 Hz50 V 230	GEARMOTOR	MOTOREDUCTEUR	GETRIEBEMOTOR
J17.04.009	MP502	1	COND.MARCIA.30 MF V450 S/COD	GEAR CONDENSER	CONDENSATEUR MARCHE	GETRIEBEKONDENSATOR
J17.04.010	MP503	1	RELAY AVVIAMENTO PARTE FISSA	START RELAY FIXED	RELAY DEMARR. FIXE	STARTRELAY UNBEWEGL.
J17.04.011	MP535	1	RELAY AVIAMENTO PARTE ROTANTE	START RELAY ROTATING	RELAY DEMARR. ROT.	STARTRELAY BEWEGL.
J17.04.012	PY740	1	CAVO C/PRESA 10A H05VVF 3x1.5x0.30	CABLE / 10A PLUG	CABLE / 10A PRISE	KABEL / 10A STECKER



Mat. n.
Serial no.
Nr. de serie

Data di spedizione
Date of shipment
Date de spedition

Distributed by:

ING. O. FIORENTINI s.r.l.
“THE BEST IN FLOOR MACHINES”

FILIALI:

20132 MILANO – Fax. 02/2592779

Via Palmanova 211/a – Tel. 02/27207783 - 2564810

00155 ROMA – Fax. 06/22754075

Via Carlo Carrà 13 – Tel. 06/22754040-2275060

STABILIMENTO:

50030 PIANCALDOLI (FI) – Fax. 055/817144

Loc. Rombola – Tel. 055/8173610