

fiorentini

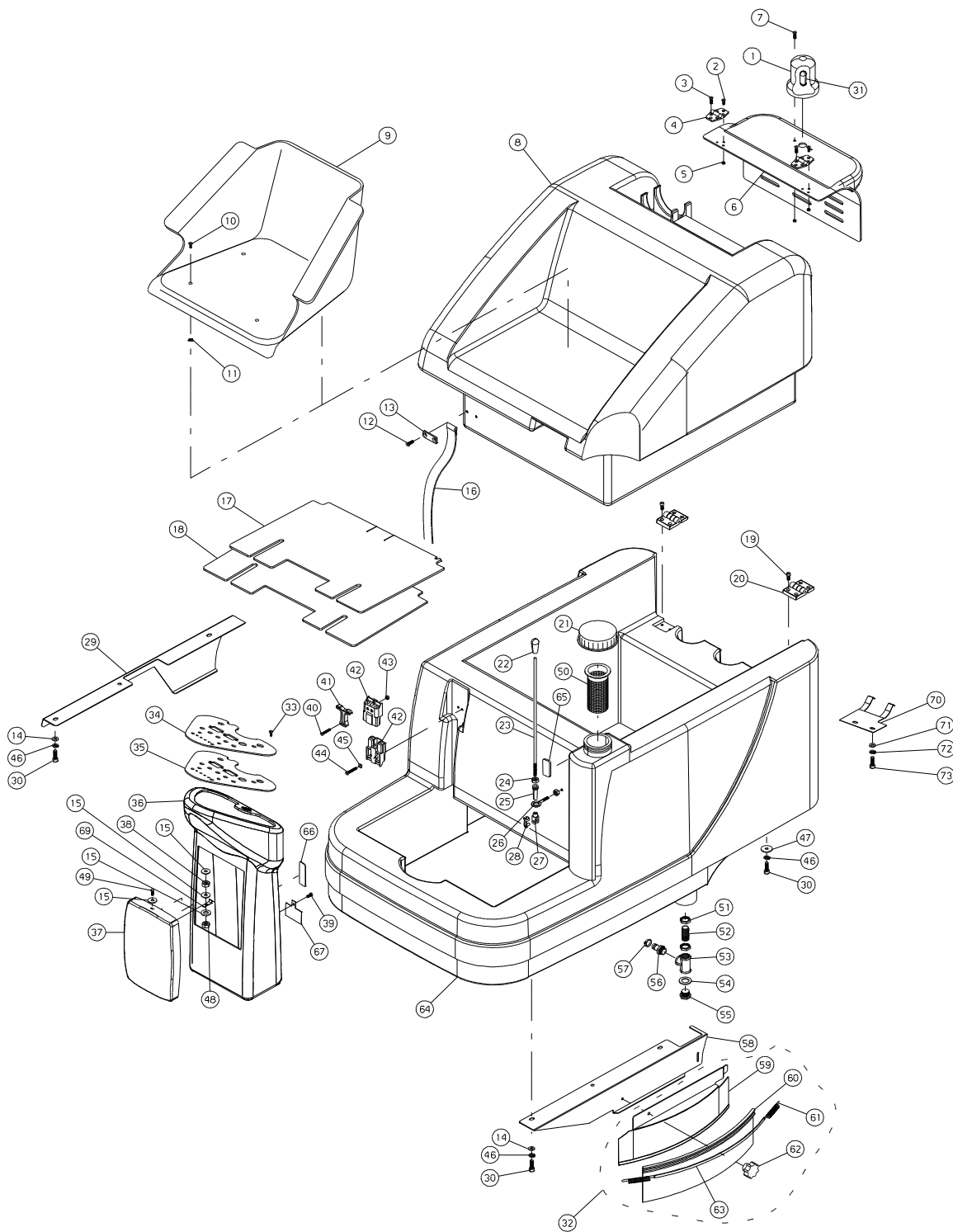


CUCCIOLO

PARTI DI RICAMBIO
SPARE PARTS
PIECES DETACHEES
ERSATZTEILE

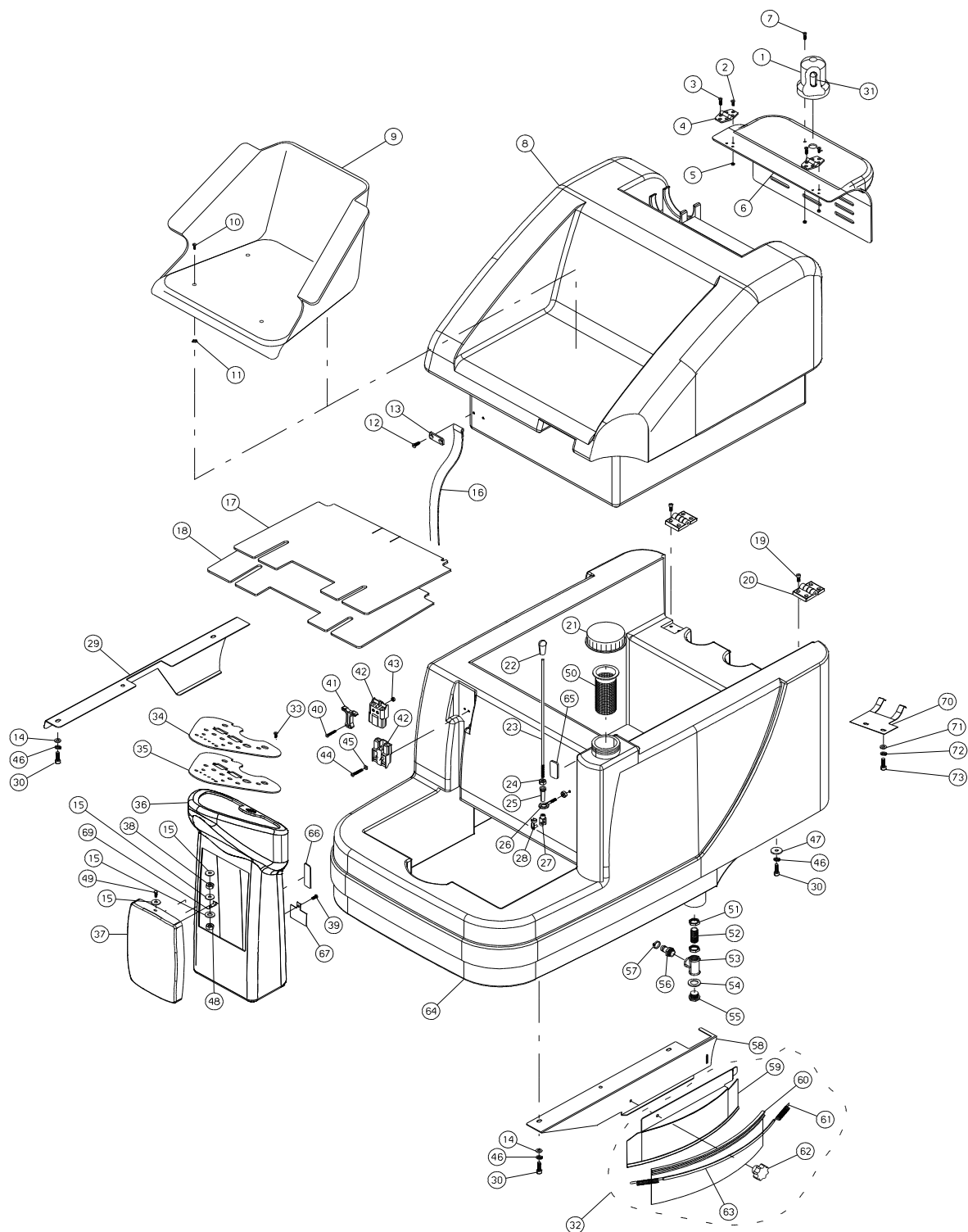


ING. O. FIORENTINI
INDUSTRIAL CLEANING MACHINE



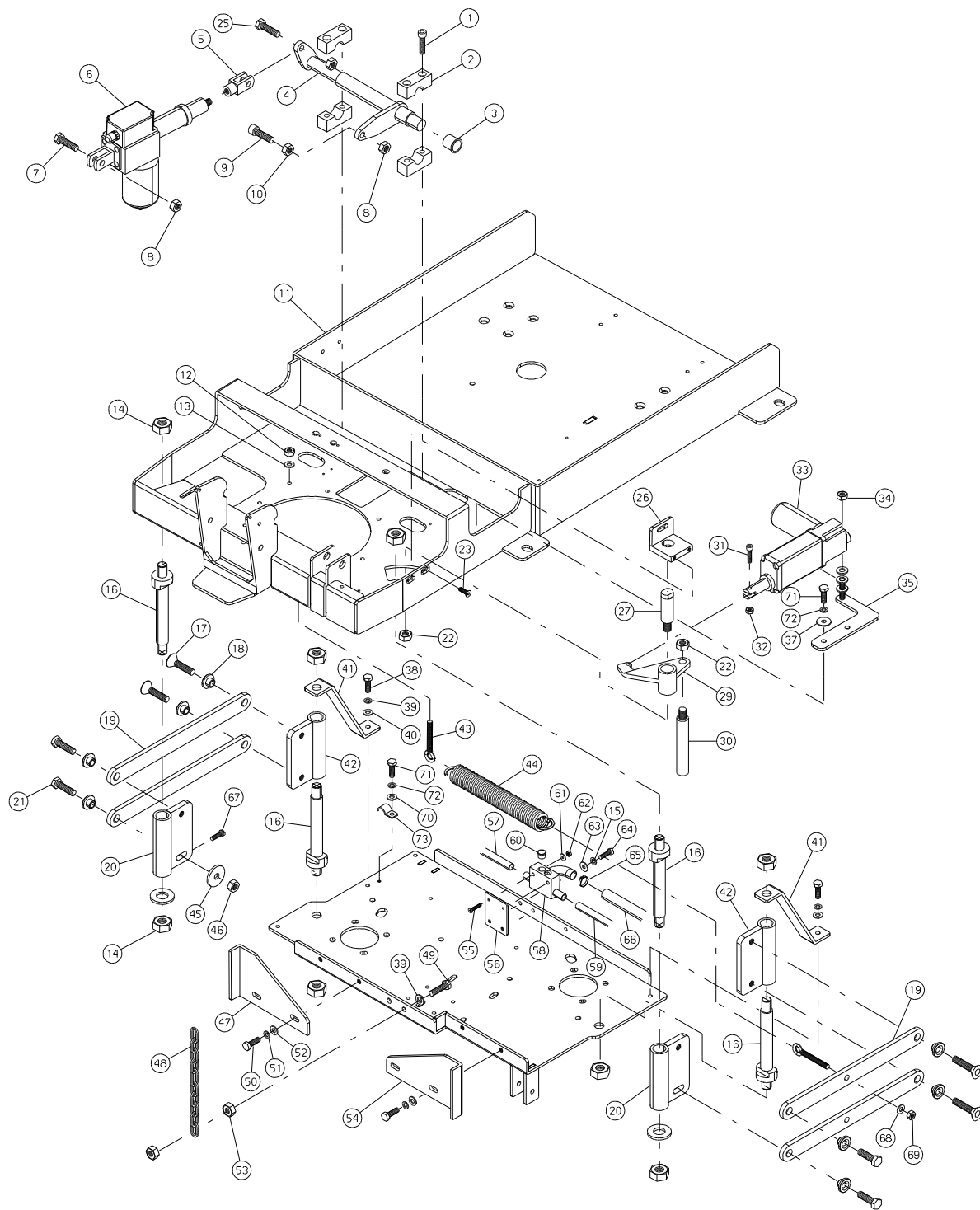


N.Position	Code Num	Qta	Descrizione	Description	Description	Bezeichnung
CUC.01.001	PY696	1	LAMPEGGIANTE 12V-5W PER SCOIATTOLO	FLASHING LIGHT 12V	GYROPHARE	BLINKLEUCHTE
CUC.01.002	VB408	6	VITE CILIN.BRUGOLA M4X16 UNI 7687 INO	SCREW	VIS	ZYLINDERSCHRAUBE
CUC.01.003	VA401	6	VITE AUTOFIL. TC 4,2X13 UNI 6954/71	SCREW	VIS	SCHRAUBE
CUC.01.004	MV035	2	CERNIERA IN PLASTICA NERA	BLACK PLASTIC HINGE	CHARNIERE	SCHWARZES SCHARNIER A
CUC.01.005	DD451	9	DADO AUTOBLOCCANTE M4 INOX	SELF-LOCKING NUT	ECROU DE SURETE	SICHERUNGSMUTTER
CUC.01.006	CO217B	1	COPERCHIO MOTORE ASPIRAZIONE -BLU-	COVER	COUVERCLE	DECKEL
CUC.01.006	CO217G	1	COPERCHIO MOTORE ASPIRAZIONE -GRIGIO-	COVER	COUVERCLE	DECKEL
CUC.01.007	VC407	3	VITE CILIN.CROCE M4X30 UNI 7687 INO	SCREW	VIS	SCHRAUBE
CUC.01.008	SB167	1	SERBATOIO RECUPERO CUCCIOLO	RECOVERY TANK	RESERVOIR DE RECUPERA	BEHAELTER
CUC.01.009	MI227	1	SEDILE COMPLETO PER CUCCIOLO	SEAT	SIEGE	SITZ
CUC.01.010	VA671	10	VITE AUTOFIL. TC 2,2x6,5 UNI 6954/7	SCREW	VIS	SCHRAUBE
CUC.01.011	MI242	10	CLIPS PER SEDILE CUCCIOLO	CLIPS	CLIPS	CLIPS
CUC.01.012	VS421	2	VITE SVASATA TC M6x12 UNI 7688 INOX	SCREW	VIS	SENKSCHEIBE
CUC.01.013	PT264	1	PIASTRINA FERMA CINGHIA	PLATE	PLAQUE	TELLER
CUC.01.014	RO502	6	RONDELLA SLARGATA 8x24 INOX	INOX WASHER	RONDELLE	SCHEIBE
CUC.01.015	RO500	3	RONDELLA SLARGATA 5x15 INOX	INOX WASHER	RONDELLE	SCHEIBE
CUC.01.016	CC011	1	CINGHIA ARRESTO SERBATOIO L=780mm	NYLON STRAP	COURROIE	GURT
CUC.01.017	BP267	1	PEDANA IN GOMMA PER CUCCIOLO	FOOTBOARD	MARCHEPIED	TRITTBRET
CUC.01.018	PA222	1	PEDANA DI FERRO PER CUCCIOLO	FOOTBOARD	MARCHEPIED	TRITTBRET
CUC.01.019	VB423	8	VITE CIL.BRUGOLA M6x12 UNI 5931 INO	SCREW	VIS	SCHRAUBE
CUC.01.020	MV098	2	CERNIERA IN PLASTICA	PLASTIC HINGE	CHARNIERE	SCHWARZES SCHARNIER A
CUC.01.021	TA036	1	TAPPO CHIUSURA SERBATOIO SOLUZ. -BLU-	SOL. TANK PLUG	BOUCHON RESERVOIR	STOPFEN
CUC.01.021	TA036/26061	1	TAPPO CHIUSURA SERB. SOLUZ. -GRIGIO	SOL. TANK PLUG	BOUCHON RESERVOIR	STOPFEN
CUC.01.022	VP032	1	POMELLO MOD.1036 D.6	KNOB	POMMEAU	KUGELGRIFF
CUC.01.023	LV336	1	LEVA COMANDO FRENO DI STAZIONAMENTO	LEVER	LEVIER	HEBEL
CUC.01.024	DD404	2	DADO M6 UNI 5588/65 INOX	INOX NUT	ECROU	MUTTER
CUC.01.025	PY396	1	PASSACAPO IN PVC NERO	CABLE RETAINER	PASSE-CABLE	KABELDURCHGANG
CUC.01.026	MI243	1	TIRANTE AD OCCHIO DI M6 INOX - LAVORATO -	BELT TIE-ROD	TIRANT COURROIE	SPANNSTANGE
CUC.01.027	SN001	1	SNODO (forcella) M6 (corta)	JOINT	JOINT	LANGES GELENK
CUC.01.028	MI006	1	PERNO CON MOLLA PER FORCELLA M6 (corta)	PIN	PIVOT	BOLZEN MIT FEDER
CUC.01.029	PA219	1	MINIGONNA DX. PER CUCCIOLO -BLU-	PROTECTION	PARE-CHOC	PUFFER
CUC.01.029	PA219G	1	MINIGONNA DX. PER CUCCIOLO -GRIGIO-	PROTECTION	PARE-CHOC	PUFFER
CUC.01.030	VE460	8	VITE ESAGONALE M8x16 UNI 5737/77 IN	SCREW	VIS	SECHSECKIGE SCHRAUBE
CUC.01.031	LP034	1	LAMPADINA 24V 10W	LIGHT BULB	AMPOULE	GLEUHBIRNE
CUC.01.032	KIT679	1	KIT COPRI-SPAZZOLE Sx	FRONT BRUSH COVER	ASS.COUVERCLE DE BROS	KURBELGEHAUSE
CUC.01.033	VA604	3	VITE AUTOFIL. TC 4,2x16 UNI 6954/71	SCREW	VIS	SCHRAUBE
CUC.01.034	TG129	1	TARGHETTA PLANCIA COMANDI CUCCIOLO	DASH BOARD PLATE	PLAQUE TABLEAU DE BOR	STEUERUNGSSCHILD
CUC.01.034	TG162	1	TARGHETTA PLANCIA COMANDI CUCCIOLO VERS.AMANO	DASH BOARD PLATE	PLAQUE TABLEAU DE BOR	STEUERUNGSSCHILD
CUC.01.035	LM495	1	LAMIERA PER PLANCIA CUCCIOLO	STRIP	TOLE	SAUGFUSSBLECH
CUC.01.036	SB168	1	MUSETTO MACCHINA PER CUCCIOLO	DASH BOARD SUPPORT	SUPPORT TABLEAU DE BO	MACHINENGESICHTCHE
CUC.01.037	CO218B	1	COPERCHIO CHIUSURA SCHEDA EL.-BLU-	COVER	COUVERCLE	DECKEL
CUC.01.037	CO218G	1	COPERCHIO CHIUSURA SCHEDA EL.-GRIGIO-	COVER	COUVERCLE	DECKEL
CUC.01.038	DD403	1	DADO M5 UNI 5588/65 INOX	INOX NUT	ECROU	MUTTER
CUC.01.039	VB425	3	VITE CIL. BRUGOLA BOMBATA M6x16 IN	SCREW	VIS	ZYLINDERSCHRAUBE
CUC.01.040	VC328	2	VITE CILIN. TAGLIO M5x40 UNI 7689-	SCREW	VIS	SCHRAUBE
CUC.01.041	PY534	1	MANIGLIA PER SPINA SBE 80 A	HANDLE	POIGNEE	GRIFF
CUC.01.042	PY533	2	SPINA CARICABATTERIA SBE 80 A	PLUG	FICHE	BATTERIELADEGERAETSTE
CUC.01.043	DD403	2	DADO M5 UNI 5588/65 INOX	INOX NUT	ECROU	MUTTER
CUC.01.044	VB410	2	VITE CIL. BRUGOLA M5x25 UNI5931/77	SCREW	VIS	ZYLINDERSCHRAUBE
CUC.01.045	RO402	2	ROSETTA DIAM. 5 UNI 6592/69 INOX	INOX WASHER	RONDELLE	SCHEIBE
CUC.01.046	RO455	8	RONDELLA SPACCATE DIAM. 8	INOX WASHER	RONDELLE	SCHEIBE
CUC.01.047	RO516	2	RONDELLA SLARG. D.8X30	INOX WASHER	RONDELLE	SCHEIBE
CUC.01.048	DD402	1	DADO AUTOBLOCCANTE M5 INOX	INOX NUT	ECROU	MUTTER
CUC.01.049	VC414	1	VITE CILINDRICA CROCE M5x20 INOX	SCREW	VIS	ZYLINDERSCHRAUBE
CUC.01.050	FT043	1	FILTRO SERBATOIO SOLUZIONE	SOL. TANK FILTER	FILTRE RESERVOIR	FILTER
CUC.01.051	GH023	2	GHIERA RUBINETTO SOLUZIONE 1/2"	RING NUT	EMBOUT	LOESUNGHANRING
CUC.01.052	RC080	1	RACCORDO MASCHIO 1/2" DRITTO IN OTTONE	UNION	RACCORD	VERBINDUNG AUS MESSIN
CUC.01.053	RC067	1	RACCORDO A T F/F/F 1/2"	UNION	RACCORD	ANSCHLUSS
CUC.01.054	GR107	1	GUARNIZIONE IN GOMMA 1/2	GASKET	JOINT	DICHTUNG
CUC.01.055	RC088	1	TAPPO 1/2" IN PVC	PLUG	BOUCHON	STOPFEN
CUC.01.056	RC051	1	RACCORDO 1/2 MASCHIO P/GOMMA	UNION	RACCORD	ANSCHLUSS
CUC.01.057	FS002	1	FASCETTA 12/22	CLAMP 12/20	BANDE	SHELLE



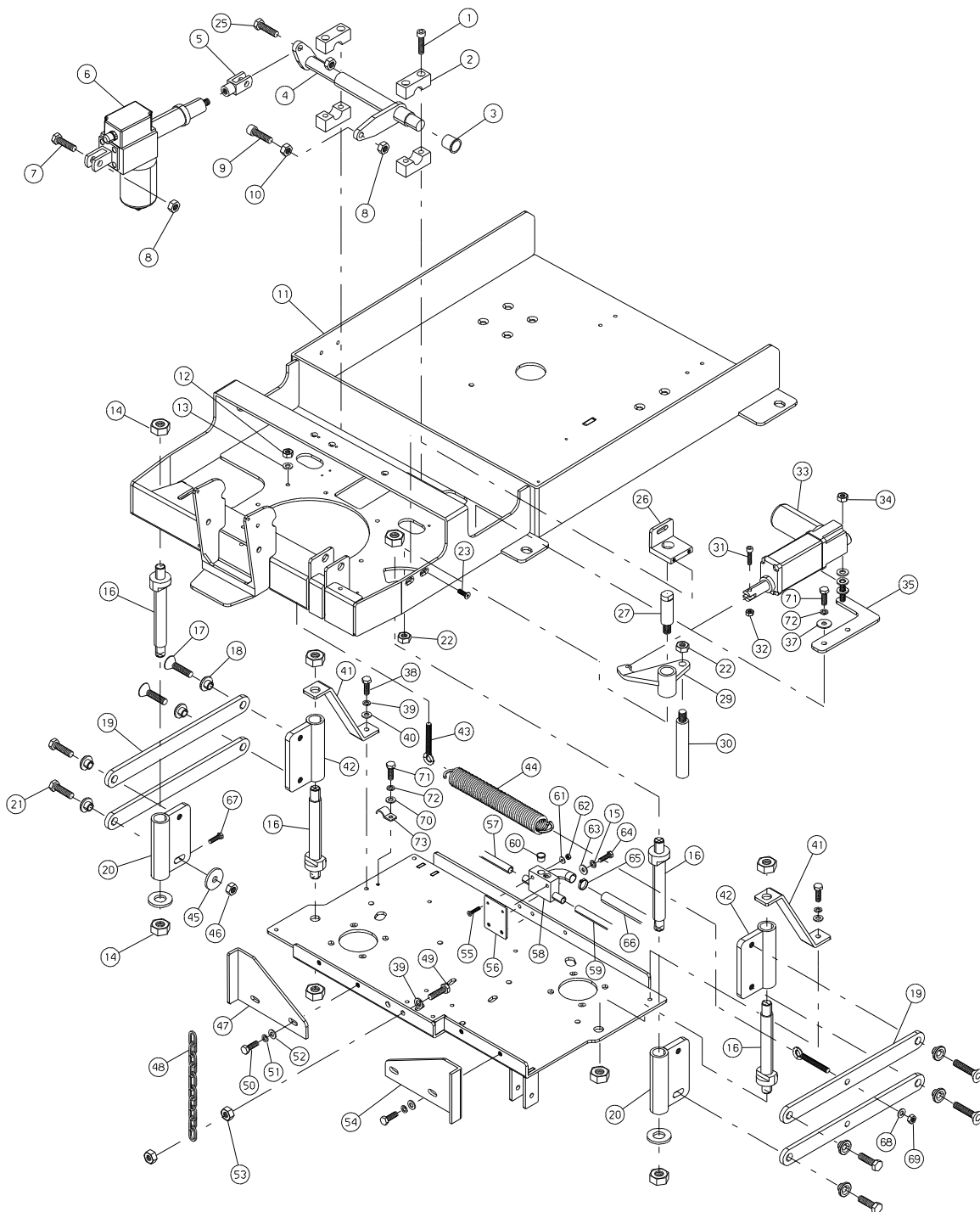


N.Position	Code Num	Qta	Descrizione	Description	Description	Bezeichnung
CUC.01.058	PA220	1	MINIGONNA SX. PER CUCCIOLO -BLU-	PROTECTION	PARE-CHOC	PUFFER
CUC.01.058	PA220G	1	MINIGONNA SX. PER CUCCIOLO -GRIGIO-	PROTECTION	PARE-CHOC	PUFFER
CUC.01.059	CA133	1	CARTER COPRISPAZZOLA SX. SMILE -BLU	LEFT BRUSH COVER CART	CARTER BROSSE GAUCHE	BUERSTENGEHAEUSE
CUC.01.059	CA133/26061	1	CARTER COPRISPAZZOLA SX. SMILE -GRIG	LEFT BRUSH COVER CART	CARTER BROSSE GAUCHE	BUERSTENGEHAEUSE
CUC.01.060	BP252	1	BUMPER COPRISPAZZOLA SX. PER VICTOR	LH BRUSH COVER BUMPER	BUMPER BROSSE GAUCHE	GEHAEUSE
CUC.01.061	ML002	2	MOLLA ZINC BUMPER	GALVANIZED SPRING	RESSORT	FEDER
CUC.01.062	VP5007	1	POMELLO M6 FEMMINA CHIUSO	KNOB	POMMEAU	KUGELGRIFF
CUC.01.063	LM407	1	LISTELLO FISSAGGIO BUMPER SX. SMILE	LEFT BUMPER SHEET	LATTE BUMPER	BLECH
CUC.01.064	SB166	1	SERBATOIO SOLUZIONE CUCCIOLO	SOLUTION TANK	RESERVOIR EAU PROPRE	BEHAELTER
CUC.01.065	TG130	1	TARGHETTA FRENO DI STAZIONAMENTO	STEERING BLOCK STICKE	AUTOCOLLANT BLOQUE DI	STEUERUNGSSCHILD
CUC.01.066	TG121	1	TARGHETTA BLOCCAGGIO PIANZONE STERZ	STEERING BLOCK STICKE	AUTOCOLLANT BLOQUE DI	STEUERUNGSSCHILD
CUC.01.067	TG099	1	TARGA IN ALLUMINIO PER ETICHETTA	STEERING BLOCK STICKE	AUTOCOLLANT BLOQUE DI	STEUERUNGSSCHILD
CUC.01.068	VS405	2	VITE SVASATA T/C M4x16 UNI 7688 INO	SCREW	VIS	SCHRAUBE
CUC.01.069	ST138	1	STAFFA ATTACCO COPERCHIO SCHEDA	VAC MOTOR SHAFT	BRIDE	BUEGEL
CUC.01.070	PT260	1	PIASTRA DI SUPP. TUBO SCARICO	PLATE	PLAQUE	TELLER
CUC.01.071	RO502	2	RONDELLA SLARG. D.8X24 UNI6592/69 I	INOX WASHER	RONDELLE	SCHEIBE
CUC.01.072	RO501	2	RONDELLA SLARG.D.6X18 UNI6592/69 IN	INOX WASHER	RONDELLE	SCHEIBE
CUC.01.073	VE443	2	VITE ESAGONALE M6x16 UNI 5737/77 IN	SCREW	VIS	SECHSECKIGE SCHRAUBE



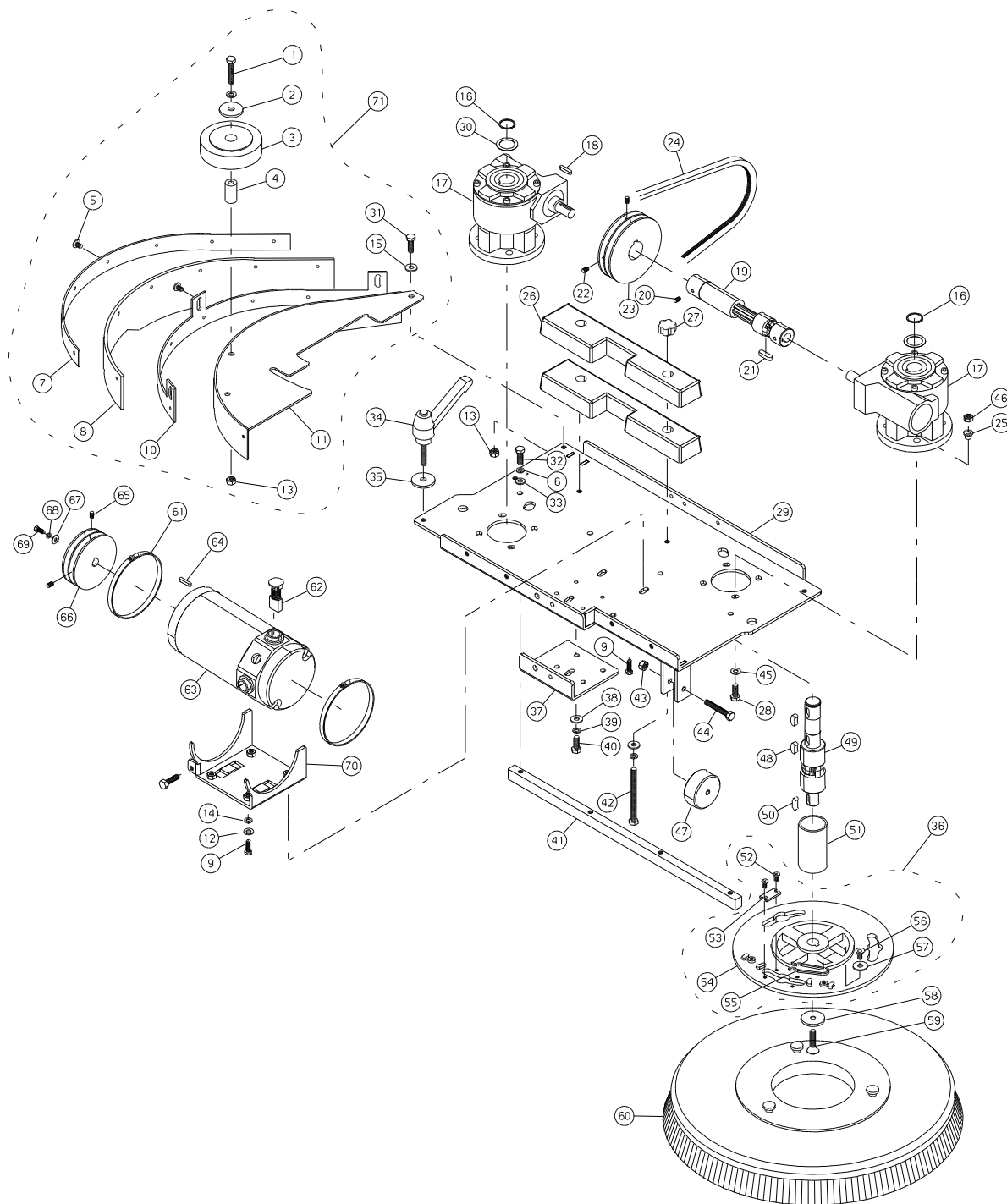


N.Position	Code Num	Qta	Descrizione	Description	Description	Bezeichnung
CUC.02.001	VB432	4	VITE CIL.BRUGOLA M8x50 UNI5931 INOX	SCREW	VIS	SCHRAUBE
CUC.02.002	SU069	4	SUPPORTO LEVERISMI SVAS.(FUS.)	SUPPORT	SUPPORT	HEBELSYSTEMSTUETZE
CUC.02.003	BN003	12	BOCCOLA NYRELAN DIAM.mm. 19,05	NYRELAN BUSH D19,05mm	DOUILLE	BUCHSE
CUC.02.004	AL080	1	ALBERO SOLLEVAMENTO PIATTO	SHAFT	ARBRE	WELLE
CUC.02.005	SN004	1	SNODO (forcella) M10	JOINT	JOINT	GELENK
CUC.02.006	MA030	1	MARTINETTO SOLLEVAMENTO SPAZZOLE	BRUSH SCREW-JACK	VERIN BROSSE	HEBEBOCK
CUC.02.007	VE491	1	VITE ESAGONALE M10X40 UNI5737/77 IN	SCREW	VIS	SECHSECKIGE SCHRAUBE
CUC.02.008	DD455	3	DADO AUTOBLOCCANTE M10 INOX	INOX SELF-LOCKING NUT	ECROU DE SURETE	SICHERUNGSMUTTER
CUC.02.009	VE480	1	VITE ESAGONALE M10x35 UNI5737/77 IN	SCREW	VIS	SENKSCHAUBE
CUC.02.010	DD406	2	DADO M10 UNI 5588-65 INOX	INOX NUT	ECROU	MUTTER
CUC.02.011	TP129	1	TELAIO BASE CUCCILO	FRAME	CHASSIS	UNTERLAGERAHMEN
CUC.02.012	DD411	1	DADO M8 BASSO INOX	NUT	ECROU	SCHRAUBENMUTTER
CUC.02.013	RO455	1	RONDELLA SPACCATA DIAM. 8 UNI 1751	INOX WASHER	RONDELLE	SCHLEIBE
CUC.02.014	DD461	8	DADO AUTOBLOCCANTE M16 INOX BASSO	NUT	ECROU	SICHERUNGSMUTTER
CUC.02.015	RO454	1	RONDELLA SPACCATA DIAM. 6 UNI 1751	INOX WASHER	RONDELLE	SCHLEIBE
CUC.02.016	PE204	4	PERNO DI SUPPORTO PIATTO SPAZZOLE	PIN	PIVOT	BOLZEN
CUC.02.017	VV466	4	VITE SVAS.BRUGOLA M10x35 UNI5933/77	SCREW	VIS	SCHRAUBE
CUC.02.018	BO147	8	BOCCOLA □ 10 INT. LEVE SPAZZ. SMILE	BUSH	DOUILLE	BUCHSE
CUC.02.019	LV300	4	LEVA PER ATTACCO PIATTO SPAZZOLE	LEVER	LEVIER	HEBEL
CUC.02.020	SU469	2	SUPPORTO ANTERIORE PER LEVE PIATTO	LEVER FRONT SUPPORT	SUPPORT AVANT	LAGERSTUETZE
CUC.02.021	VE480	4	VITE SVAS.BRUGOLA M10x35 UNI5933/77	SCREW	VIS	SCHRAUBE
CUC.02.022	DD456	2	DADO AUTOBLOCCANTE M12 INOX	INOX SELF-LOCKING NUT	ECROU DE SURETE	SICHERUNGSMUTTER
CUC.02.023	VV431	2	VITE SVASATA BRUGOLA M6x12 INOX	SCREW	VIS	SCHRAUBE
CUC.02.024	RO455	2	RONDELLA SPACCATA DIAM. 8 UNI 1751	INOX WASHER	RONDELLE	SCHLEIBE
CUC.02.025	VE480	1	VITE ESAGONALE M10x35 UNI5737/77 IN	SCREW	VIS	SENKSCHAUBE
CUC.02.026	MV113	1	BLOCCHETTO DI RINFORZO PERNO	PLATE	SUPPORT	HALTER
CUC.02.027	PE203	1	PERNO PER MOVIMENTO PIATTO SPAZZ.	PIN	PIVOT	BOLZEN
CUC.02.029	PT198	1	PIASTRA CON BOCCOLA PER MOV. PIATTO	SHEET	PLAQUE AVEC DOUILLE	TELLER
CUC.02.030	PE207	1	PERNO DI RIENTRO PIATTO SPAZZOLE	PIN	PIVOT	BOLZEN
CUC.02.031	VE445	1	VITE ESAGONALE M6x25 UNI 5737/77 IN	SCREW	VIS	SCHRAUBE
CUC.02.032	DD453	1	DADO AUTOBLOCCANTE M6 INOX	INOX SELF-LOCKING NUT	ECROU DE SURETE	SICHERUNGSMUTTER
CUC.02.033	MA031	1	MARTINETTO SPOSTAMENTO PIATTO	SCREW-JACK	VERIN	HEBEBOCK
CUC.02.034	DD454	1	DADO AUTOBLOCCANTE M8 INOX	INOX SELF-LOCKING NUT	ECROU DE SURETE	SICHERUNGSMUTTER
CUC.02.035	PT218	1	PIASTRA DI AGGANCIO MARTINETTO	SCREW-JACK PLATE	ATTACHE VERIN	TELLER
CUC.02.036	VE460	2	VITE ESAGONALE M8x16 UNI 5737/77 IN	SCREW	VIS	SECHSECKIGE SCHRAUBE
CUC.02.037	RO502	2	RONDELLA SLARG. D.8X24 UNI6592/69 I	INOX WASHER	RONDELLE	SCHLEIBE
CUC.02.038	VE460	2	VITE ESAGONALE M8x16 UNI 5737/77 IN	SCREW	VIS	SECHSECKIGE SCHRAUBE
CUC.02.039	RO255	3	RONDELLA SPACCATA DIAM. 8 UNI 1751	WASHER	RONDELLE	SCHLEIBE
CUC.02.040	RO502	2	RONDELLA SLARG. D.8X24 UNI6592/69 I	INOX WASHER	RONDELLE	SCHLEIBE
CUC.02.041	ST113	2	STAFFA DI RINFORZO SUPP. PIATTO	SHAFT	SUPPORT	BUEGEL
CUC.02.042	SU470	2	SUPPORTO POSTERIORE PER LEVE PIATTO	SUPPORT	SUPPORT ARRIERE	HEBELSYSTEMSTUETZE
CUC.02.043	MI180	2	TIRANTE AD OCCHIO PER CINGHIA SERBA	BELT TIE-ROD	TIRANT COURROIE	SPANNSTANGE
CUC.02.044	ML126	1	MOLLA PER RIENTRO PIATTO SPAZZOLE	SPRING	RESSORT	FEDER
CUC.02.045	RO405	2	RONDELLA NORM.DIAM. 10 UNI 6592/69	INOX WASHER	RONDELLE	SCHLEIBE
CUC.02.046	DD455	2	DADO AUTOBLOCCANTE M10 INOX	INOX SELF-LOCKING NUT	ECROU DE SURETE	SICHERUNGSMUTTER
CUC.02.047	PT227	1	PIASTRA PER FINECORSIA PIATTO SP	PLATE	PLAQUE	TELLER
CUC.02.048	CT030	1	CATENA PER SOLL.SQUEEGEE N. 9 MAGLIE	CHAIN	CHAINE	KETTE
CUC.02.049	VE480	1	VITE ESAGONALE M10x35 UNI 5737/77 IN	SCREW	VIS	SECHSECKIGE SCHRAUBE
CUC.02.050	VE460	4	VITE ESAGONALE M8x16 UNI 5737/77 IN	SCREW	VIS	SECHSECKIGE SCHRAUBE
CUC.02.051	RO455	4	RONDELLA SPACCATA DIAM. 8 UNI 1751	INOX WASHER	RONDELLE	SCHLEIBE
CUC.02.052	RO502	4	RONDELLA SLARG. D.8X24 UNI6592/69 I	INOX WASHER	RONDELLE	SCHLEIBE
CUC.02.053	DD460	1	DADO BASSO M8 UNI 5588/65 INOX	INOX NUT	ECROU	MUTTER
CUC.02.054	PT196	1	PIASTRA PER FINECORSIA PIATTO SPAZZ.	PLATE	PLAQUE D'ARRET	TELLER
CUC.02.055	VC416	2	VITE CILIN.CROCE M5x30 UNI 7687 IN	SCREW	VIS	SCHRAUBE
CUC.02.056	PT140	1	PIASTRA SUPPORTO DISTRIBUTORE	DISTRIBUTOR PLATE	PLAQUE SUPP.DISTRIBUT	TELLER
CUC.02.057	TB024	1	TUBO D.10 I.mm.400	PIPE	TUYAU	ROHR
CUC.02.058	TB170	1	DISTRIBUTORE SOLUZIONE PER SMILE	SOLUTION DISTRIBUTOR	DISTRIBUTEUR	DER VERTEILER
CUC.02.059	TB291	1	TUBO SOLUZIONE D.10 I.200 mm	PIPE	TUYAU	ROHR
CUC.02.060	TA007	2	TAPPO DISTRIBUTORE IN PLASTICA	PLUG	BOUCHON	STOPFEN
CUC.02.061	RO402	2	ROSETTA DIAM. 5 UNI 6592/69 INOX	INOX WASHER	RONDELLE	SCHLEIBE
CUC.02.062	DD452	2	DADO AUTOBLOCCANTE M5 INOX	INOX SELF-LOCKING NUT	ECROU DE SURETE	SICHERUNGSMUTTER
CUC.02.063	RO501	2	RONDELLA SLARG.D.6X18 UNI6592/69 IN	INOX WASHER	RONDELLE	SCHLEIBE
CUC.02.064	VE443	2	VITE ESAGONALE M6x16 UNI 5737/77 IN	SCREW	VIS	SECHSECKIGE SCHRAUBE
CUC.02.065	FS024	1	FASCETTA 14/24 INOX	CLAMP 14/24	BANDE	SCHLEIBE

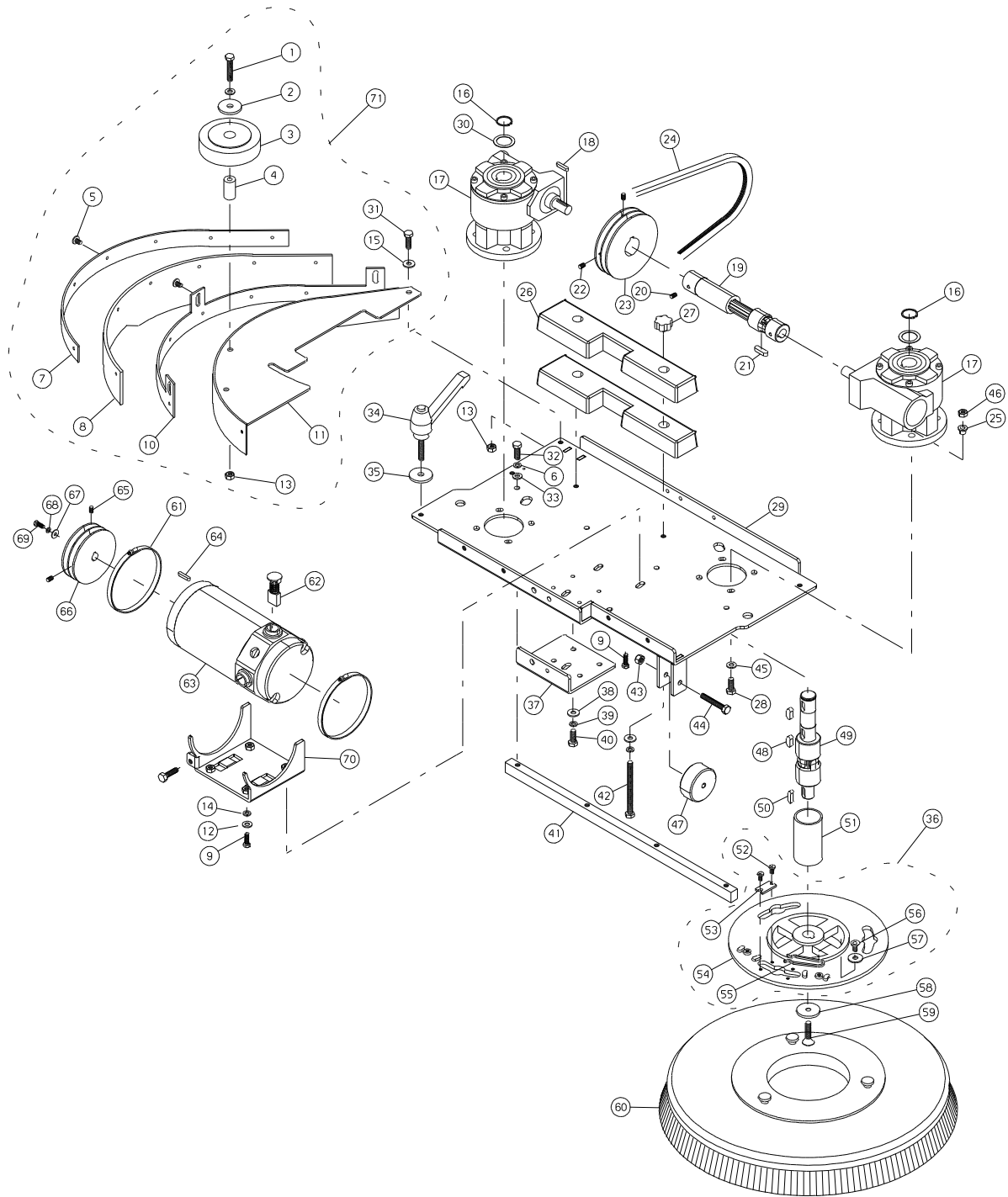




N.Position	Code Num	Qta	Descrizione	Description	Description	Bezeichnung
CUC.02.066	TB138	1	TUBO D.16 TRASP C/ANIMA ACC.L=600mm	HOSE	TUYAU	ROHR
CUC.02.067	VB420	2	VITE CIL. BRUGOLA M6x25 UNI5931-77	SCREW	VIS	SCHRAUBE
CUC.02.068	RO404	4	RONDELLA NORM.DIAM. 8 UNI 6592/69 I	INOX WASHER	RONDELLE	SCHEIBE
CUC.02.069	DD454	2	DADO AUTOBLOCCANTE M8 INOX	INOX SELF-LOCKING NUT	ECROU DE SURETE	SICHERUNGSMUTTER
CUC.02.070	RO500	1	RONDELLA SLARGATA 5X15	INOX WASHER	RONDELLE	SCHEIBE
CUC.02.071	VE422	1	VITE ESAGONALE M5 x 12 INOX	SCREW	VIS	SCHRAUBE
CUC.02.072	RO453	1	ROSETTA SPACCATA D. 5 INOX	INOX WASHER	RONDELLE	SCHEIBE
CUC.02.073	MI079	1	CAVALLOTTO D. 13mm	RING	PONT	BUEGELBOLZEN

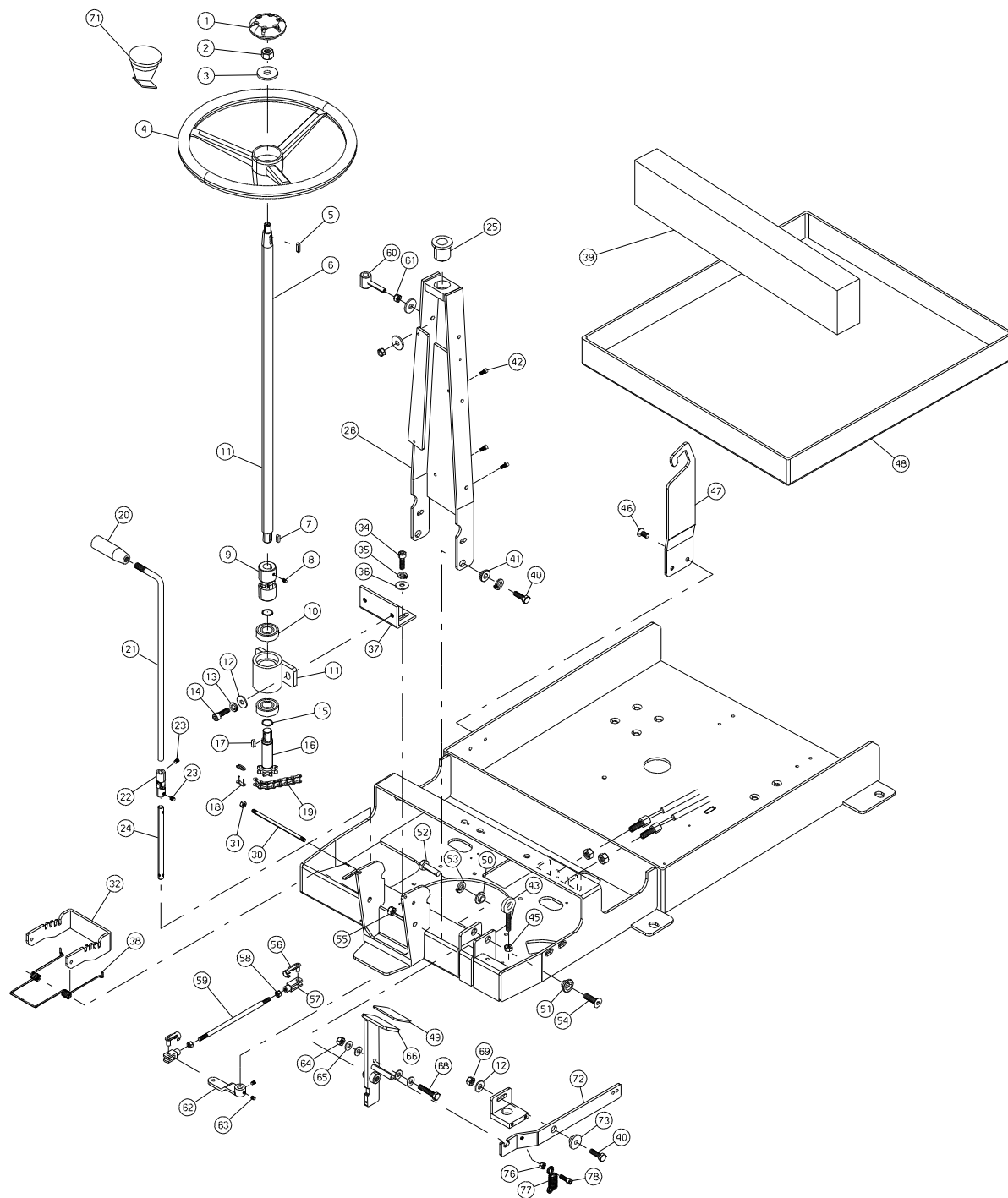


N.Position	Code Num	Qta	Descrizione	Description	Description	Bezeichnung
CUC.03.001	VE467	2	VITE ESAGONALE M8x50 UNI5737/77 INO	HEXAGONAL SCREW	VIS	SECHSECKIGE SCHRAUBE
CUC.03.002	RO502	4	RONDELLA SLARG. D.8X24 UNI6592/69 I	INOX WASHER	RONDELLE	SCHEIBE
CUC.03.003	RT056	2	RUOTA PARACOLPI 100x19	SHOCKPROOF WHEEL 100x	ROUE	RAD
CUC.03.004	BO073	2	BOCCOLA RUOTA PARACOLPI	SHOCK ABS. WHEEL BUSH	DOUILLE	BUCHSE
CUC.03.005	VC305	10	VITE A TESTA BOMB.LARGA DOPP.INT UN	SCREW	VIS	SECHSECKIGE SCHRAUBE
CUC.03.006	RO455	4	RONDELLA SPACCATA D. 8 INOX	INOX WASHER	RONDELLE	SCHEIBE
CUC.03.007	LM458	1	LISTELLO DI FISSAGGIO BUMPER LATO D	BUMPER SHEET	FIXAGE BUMPER DR.	LEISTE
CUC.03.008	BP251	1	LAMA PER CARTER COPRISPazzOLA DX.	BRUSH COVER RUBBER	BAVETTE CARTER BROSSSE	RUECKMESSER
CUC.03.009	VE463	4	VITE ESAGONALE 8x30 INOX	SCREW	VIS	SECHSECKIGE SCHRAUBE
CUC.03.010	LM457	1	LAMIERA FISSAGGIO BUMPER LATO DX.	STRIP	TOLE	SAUGFUSSBLECH
CUC.03.011	CA159	1	CARTER COPRISP.DX.-BLU- PER VICTORY	LF BRUSH COVER	CARTER GAUCHE	BUERSTENGEHAEUSE
CUC.03.011	CA159G	1	CARTER COPRISP.DX.-GRIGIO- PER VICT	RH BRUSH COVER	CARTER DROITE	BUERSTENGEHAEUSE
CUC.03.012	RO404	4	RONDELLA DIAM. 8 INOX	INOX WASHER	RONDELLE	SCHEIBE
CUC.03.013	DD454	3	DADO AUTOBLOCCANTE M8 INOX	INOX SELF-LOCKING NUT	ECROU DE SURETE	SICHERUNGSMUTTER
CUC.03.014	RO455	4	RONDELLA SPACCATA D. 8 INOX	INOX WASHER	RONDELLE	SCHEIBE
CUC.03.015	RO502	1	RONDELLA SLARG. D.8X24 UNI6592/69 I	INOX WASHER	RONDELLE	SCHEIBE
CUC.03.016	SG019	2	ANELLO SEEGER PER EST.DIAM.25 UNI	SEEGER RING	SEEGER	SEEGERRING
CUC.03.017	RD013	2	RIDUTTORE SPAZZOLE PER SMILE	BRUSH REDUCTION	REDUCTEUR	UNTERSETZUNGSGETRIEBE
CUC.03.018	CH011	2	LINGUETTA 5x5x20 UNI6604-A	TONGUE	CLAVETTE	PASSFEDER
CUC.03.019	AL065	1	ALBERO REGOLABILE CON GIUNTO CARDAN	ADJUSTING SHAFT	ARBRE REGLABLE	WELLE
CUC.03.020	VG046	2	GRANO M6x5 UNI 5927/67	DOWEL	GRAIN	DUEBEL
CUC.03.021	CH049	1	LINGUETTA 8x7x20 UNI6604-A	TONGUE	CLAVETTE	PASSFEDER
CUC.03.022	VG047	2	GRANO M8x25 UNI 5927/67	DOWEL	GRAIN	DUEBEL
CUC.03.023	PP097	1	PULEGGIA RIDUTTORI	REDUCTION GEAR PULLEY	POULIE	ROLLE
CUC.03.024	CI033	2	CINGHIA ZX 20 1/2 10x525 LI	BELT	COURROIE	RIEMEN
CUC.03.025	BO146	8	BOCCOLA □ 8 INT. PER RIDUTTORE SMIL	BUSH	DOUILLE	BUCHSE
CUC.03.026	MV096	2	PESO IN PIOMBO PER VICTORY	WEIGHT	POIDS	DER KORPERDRUCK
CUC.03.027	VP017	2	POMELLO A 6 LOBI FEMMINA M8	KNOB	POMMEAU	KUGELGRIFF
CUC.03.028	VE464	4	VITE ESAGONALE 8x35 INOX	SCREW	VIS	SECHSECKIGE SCHRAUBE
CUC.03.029	LM485	1	LAMIERA PIATTO SPAZZOLE	BRUSH SHEET	PLATEAU BROSSES	SAUGFUSSBLECH
CUC.03.030	MI249	2	SPESSORE CALIBRATO Di=25	WASHER	RONDELLE	SCHEIBE
CUC.03.031	VE461	1	VITE ESAGONALE M8X20 UNI 5737-77 IN	SCREW	VIS	SECHSECKIGE SCHRAUBE
CUC.03.032	VE496	4	VITE ESAGONALE M8x12 INOX	HEXAGONAL SCREW M8x12	VIS	SECHSECKIGE SCHRAUBE
CUC.03.033	RO404	4	RONDELLA NORM.DIAM. 8 UNI 6592/69 I	INOX WASHER	RONDELLE	SCHEIBE
CUC.03.034	VP042	1	POMELLO A LEVA M.8 x20-	KNOB	POMMEAU	KUGELGRIFF
CUC.03.035	VI060	1	ROND. INOX CON FILETTO M8	WASHER	RONDELLE	SCHEIBE
CUC.03.036	KIT410D	1	ASSEMBL. FLANGIA SPAZZ.DX.*FANT*	ASSEMBLAGE FLANGE	ASSEMBLAGE BRIDE	ZUSAMMENBAU FLANSCH
CUC.03.037	PT236	1	PIASTRA DI RINFORZO PIATTO SPAZZ.	PLATE	PLAQUE	TELLER
CUC.03.038	RO502	4	RONDELLA SLARG. D.8X24 UNI6592/69 I	INOX WASHER	RONDELLE	SCHEIBE
CUC.03.039	RO455	6	RONDELLA SPACCATA DIAM. 8 UNI 1751	INOX WASHER	RONDELLE	SCHEIBE
CUC.03.040	VE460	4	VITE ESAGONALE M8x16 UNI 5737/77 IN	SCREW	VIS	SECHSECKIGE SCHRAUBE
CUC.03.041	LM470	1	LAMIERA INOX DI RINFORZO PIATTO SPA	SHEET	TOLE	SAUGFUSSBLECH
CUC.03.042	VE471	2	VITE ESAGONALE M8X70 UNI5737/77 INO	SCREW	VIS	SECHSECKIGE SCHRAUBE
CUC.03.043	DD454	2	DADO AUTOBLOCCANTE M8 INOX	INOX SELF-LOCKING NUT	ECROU DE SURETE	SICHERUNGSMUTTER
CUC.03.044	VE467	3	VITE ESAGONALE M8x50 UNI5737/77 INO	HEXAGONAL SCREW	VIS	SECHSECKIGE SCHRAUBE
CUC.03.045	RO404	8	RONDELLA NORM.DIAM. 8 UNI 6592/69 I	INOX WASHER	RONDELLE	SCHEIBE
CUC.03.046	DD454	8	DADO AUTOBLOCCANTE M8 INOX	INOX SELF-LOCKING NUT	ECROU DE SURETE	SICHERUNGSMUTTER
CUC.03.047	RT138	2	RUOTA PER SUPPORTO PIATTO SPAZZOLE	BRUSH PLATE WHEEL	ROUE PLATEAU BROSSSE	RAD
CUC.03.048	CH050	4	LINGUETTA 8x8x20 UNI6604-A	TONGUE	CLAVETTE	PASSFEDER
CUC.03.049	PE181	2	PERNO MOTORIDUTTORE SPAZZOLE	BRUSH GEAR MOTOR PIN	PIVOT MOTOREDUCTEUR	BOLZEN
CUC.03.050	CH030	2	LINGUETTA 6,3x6,3x20 FORMA A	TONGUE 6,2x25	CLAVETTE	PASSFEDER
CUC.03.051	MI187	2	GUAINA DI PROTEZIONE GIUNTO DIAM.42	SHEATH	GAINE	MANTEL
CUC.03.052	VC411	5	VITE CILIN.CROCE M5x8 UNI 7687 INOX	SCREW	VIS	ZYLINDERSCHRAUBE
CUC.03.053	PT099	2	PIASTRINO DI ARRESTO	PLATE	PLAQUETTE	PLAETTCHEN
CUC.03.054	FL066	2	FLANGIA ATTACCO SPAZZOLA	BRUSH FLANGE	FLASQUE BROSSSE	FLANSCH
CUC.03.055	ML101	2	MOLLA BLOCCAGGIO SPAZZOLA	SPRING	RESSORT	FEDER
CUC.03.056	VE442	2	VITE ESAG M6x12 UNI 7688 INOX	SCREW	VIS	SENKSCHRAUBE
CUC.03.057	RO502	2	RONDELLA SLARG. D.8X24 UNI6592/69 I	INOX WASHER	RONDELLE	SCHEIBE
CUC.03.058	RO503	2	RONDELLA SLARG. D.6X24 UNI6592/69 I	INOX WASHER	RONDELLE	SCHEIBE
CUC.03.059	VE442	2	VITE ESAG M6x12 UNI 7688 INOX	SCREW	VIS	SENKSCHRAUBE
CUC.03.060	SZ034	2	SPAZZOLA IN NYLON 15" CON PIOLI	NYLON BRUSH D.375	BROSSE NYLON	BURSTE
CUC.03.061	FS032	2	FASCETTA 100-120 PER MOTORE SMILE	CLAMP	BANDE	SHELLE

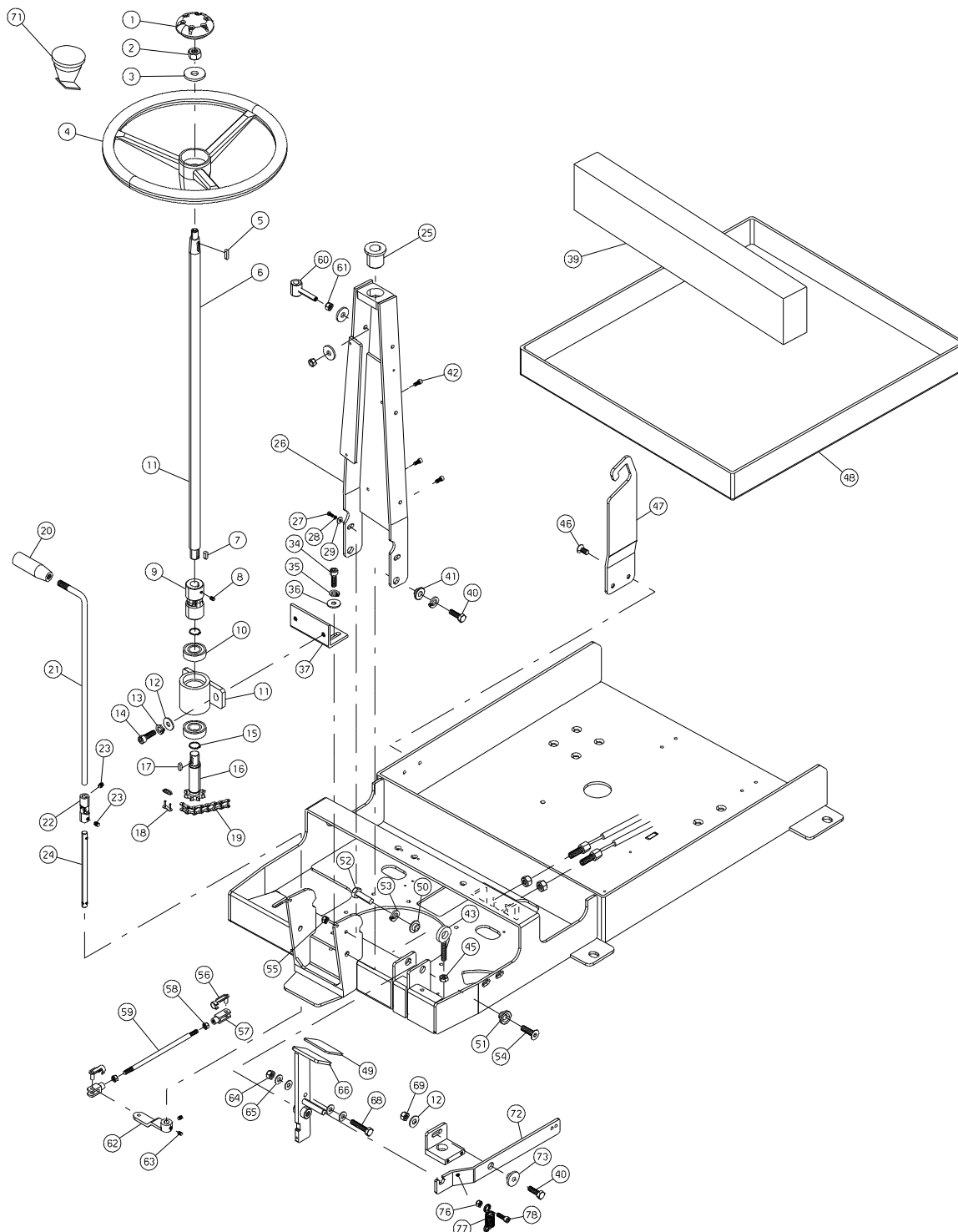




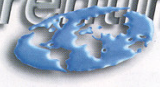
N.Position	Code Num	Qta	Descrizione	Description	Description	Bezeichnung
CUC.03.062	MP084	4	SPAZZOLA MOTORE 9x19 Lg=28 ELETTRIC	BRUSH	CHARBON	KOHLE
CUC.03.063	MO231	1	MOTORE FIORENTINI 36V 1100W 2200gir	36V MOTOR	MOTEUR	MOTOR
CUC.03.064	CH011	1	LINGUETTA 5x5x20 UNI6604-A	TONGUE	CLAVETTE	PASSFEDER
CUC.03.065	VG048	2	GRANO M6x25 UNI 5927/67	DOWEL	GRAIN	DUEBEL
CUC.03.066	PP096	1	PULEGGIA MOTORE SPAZZOLE	BRUSH MOTOR PULLEY	POULIE	ROLLE
CUC.03.067	RO503	1	ROSETTA SLARGATA D6x24 UNI6592/69 I	INOX WASHER	RONDELLE	SCHEIBE
CUC.03.068	RO453	1	ROSETTA SPACCATA D.5 UNI 1751 INOX	INOX WASHER	RONDELLE	SCHEIBE
CUC.03.069	VE424	1	VITE ESAGONALE M5X16 UNI 5737-77 IN	SCREW	VIS	SECHSECKIGE SCHRAUBE
CUC.03.070	SU431	1	SUPPORTO MOTORE SPAZZOLE	BRUSH MOT.SUPPORT	SUPPORT MOTEUR BROSSE	STUETZE
CUC.03.071	KIT741	1	KIT COPRISPAZZOLE Dx	FRONT BRUSH COVER	ASS.COUCVERCLE DE BROS	KURBELGEHAUSE



N.Position	Code Num	Qta	Descrizione	Description	Description	Bezeichnung
CUC.04.001	MI051	1	TAPPO PER VOLANTE	PLUG	BOUCHON	LENKRADSTOPFEN
CUC.04.002	DD456	1	DADO AUTOBLOCCANTE M12 INOX	INOX SELF-LOCKING NUT	ECROU DE SURETE	SICHERUNGSMUTTER
CUC.04.003	VI024	1	RONDELLA d.13 D.38 Sp.4	WASHER	RONDELLE	SCHEIBE
CUC.04.004	MI5049	1	VOLANTE CON TAPPO	STEERING WHEEL	VOLANT	LENKRAD
CUC.04.005	CH011	1	LINGUETTA 5x5x20 UNI6604-A	TONGUE	CLAVETTE	PASSFEDER
CUC.04.006	AL066	1	ALBERO STERZO	STEERING SHAFT	ARBRE DIRECTION	WELLE
CUC.04.007	CH008	1	LINGUETTA 5x5x15 UNI6604-A	KEY	CLAVETTE	PASSFEDER
CUC.04.008	VG010	2	GRANO M5x8 UNI 5927/67 C/PUNTA	DOWEL	GRAIN	DUEBEL
CUC.04.009	GN035	1	GIUNTO STERZO	STEERING JOINT	JOINT DIRECTION	BOLZEN
CUC.04.010	CS005	2	CUSCINETTO A SFERE 6004 2RS1	BALL BEARING	ROULEMENT A BILLES	KUGELLAGER
CUC.04.011	SU065	1	SUPPORTO CUSCINETTI STERZO	SUPPORT	SUPPORT	LAGERSTUETZE
CUC.04.012	RO502	3	RONDELLA SLARG. D.8X24 UNI6592/69 I	INOX WASHER	RONDELLE	SCHEIBE
CUC.04.014	VB431	2	VITE CIL.BRUGOLA M8X20 UNI5931 INOX	SCREW	VIS	ZYLINDERSCHRAUBE
CUC.04.015	SG016	2	ANELLO SEEGER PER EST.DIAM.20 UNI 7	SEEGER	SEEGER	SEEGERING
CUC.04.016	PE248	1	PERNO CON PIGNONE STERZO PER CUCCIO	PIN	PIVOT	BOLZEN
CUC.04.017	CH008	1	LINGUETTA 5x5x15 UNI6604-A	KEY	CLAVETTE	PASSFEDER
CUC.04.018	CT011	1	MAGLIA GIUNZIONE PSS.1/2"LARGH.INT.	JUNCTION MESH	MAILLE	GLIED
CUC.04.019	CT022	1	CATENA PSS.1/2" LARGH.INT. 7,75 PAS	CHAIN	CHAINE	KETTE
CUC.04.020	VP003	1	POMELLO M10	KNOB	POMMEAU	KNOPF
CUC.04.021	LV342	1	LEVA REGOLAZIONE SOLUZIONE PER CUCC	LEVER	LEVIER	HABEL
CUC.04.022	GN037	1	GIUNTO CARDANICO PER LEVA DI REGOLA	JOINT	JOINT	KARDANGELENK
CUC.04.023	VG046	2	GRANO M6x5 UNI5927/67 PARI	DOWEL	GRAIN	DUEBEL MIT SPITZE
CUC.04.024	PE249	1	PERNO PER LEVA REGOLAZ. SOLUZIONE	PIN	PIVOT	BOLZEN
CUC.04.025	BO139	1	BOCCOLA PER ALBERO STERZO SMILE	BUSH	DOUILLE	BUCHSE
CUC.04.026	LM498	1	LAMIERA DI SUPPORTO ALBERO STERZO	STRIP	TOLE	SAUGFUSSBLECH
CUC.04.030	TI144	1	TIRANTE PER PEDALE INCLINAZIONE STERZO	STEERING TIE-ROD	TIRANT	SPANNSTANGE
CUC.04.031	DD453	2	DADO AUTOBLOCCANTE M6 INOX	INOX SELF-LOCKING NUT	ECROU DE SURETE	SICHERUNGSMUTTER
CUC.04.032	LV277	1	LEVA PEDALE INCLINAZIONE STERZO	STEERING LEVER	LEVIER PEDAL	HEBEL
CUC.04.033	VV441	2	VITE SVAS.BRUGOLA M8x20 UNI 5933/77	SCREW	VIS	SCHRAUBE
CUC.04.034	VB431	2	VITE CIL.BRUGOLA M8X20 UNI5931 INOX	SCREW	VIS	ZYLINDERSCHRAUBE
CUC.04.035	RO455	2	RONDELLA SPACCATA DIAM. 8 UNI 1751	INOX WASHER	RONDELLE	SCHEIBE
CUC.04.036	RO502	5	RONDELLA SLARG. D.8X24 UNI6592/69 I	INOX WASHER	RONDELLE	SCHEIBE
CUC.04.037	PT259	1	PIASTRA DI SUPP. ALBERO STERZO	PALTE	PLAQUE SUPPORT	TELLER
CUC.04.038	ML112	1	MOLLA PEDALE INCLINAZIONE STERZO	SPRING	RESSORT	FEDER
CUC.04.039	DT202	1	DISTANZIALE BATTERIE	BATTERIES SPACER	ENTRETOISE BATTERIE	BATTERIEN ABSTANDSTUECK
CUC.04.040	VE497	2	VITE ESAGONALE M10x16 INOX UNI5737/77 INOX	SCREW	VIS	SECHSECKIGE SCHRAUBE
CUC.04.041	BO050	2	BOCCOLA □ 10 INT. LEVE SPAZZ. SMILE	BUSH	DOUILLE	BUCHSE
CUC.04.042	VT001	3	VITE A TESTA BOMBATA M6x20 INOX	SCREW	VIS	SCHRAUBE
CUC.04.043	MI180	1	TIRANTE AD OCCHIO PER CINGHIA SERBATOIO	BELT TIE-ROD	TIRANT COURROIE	SPANNSTANGE
CUC.04.045	DD405	1	DADO M8 UNI 5588/65 INOX	INOX NUT	ECROU	MUTTER
CUC.04.046	VV437	2	VITE SVAS.BRUGOLA M8x10 UNI5933/77	SCREW	VIS	SENKSCHEIBE
CUC.04.047	ST108	1	STAFFA DI AGGANCIO CINGHIA	BRACKET	ETRIER	BUEGEL
CUC.04.048	SB171	1	VASCETTA BATTERIE IN PLASTICA	BATTERY BOX	LOGEMENT BATTERIE	BATTERIEWANNE
CUC.04.049	BP220	1	COPERTURA ADESIVA PEDALE FRENO	BRAKE COVER	ADHESIVE PEDAL FREIN	PUFFERBLECK
CUC.04.050	BO050	1	BOCCOLA LEVA TENDICINGHIA	BUSH	DOUILLE	BUCHSE
CUC.04.051	BO147	1	BOCCOLA □ 10 INT. LEVE SPAZZ. SMILE	BUSH	DOUILLE	BUCHSE
CUC.04.052	VE481	1	VITE ESAGONALE M10x20 UNI5737/77 INOX	SCREW	VIS	SECHSECKIGE SCHRAUBE
CUC.04.053	RO456	3	ROSETTA SPACCATA D.10 UNI 1751 INOX	INOX WASHER	RONDELLE	SCHEIBE
CUC.04.054	VV474	1	VITE SVAS.BRUGOLA M10x20 UNI5933/77	SCREW	VIS	SECHSECKIGE SCHRAUBE
CUC.04.055	DD455	2	DADO AUTOBLOCCANTE M10 INOX	INOX SELF-LOCKING NUT	ECROU DE SURETE	SICHERUNGSMUTTER
CUC.04.056	MI028	2	PERNO CON MOLLA PER FORCELLA M6 (lu	PIN	PIVOT	BOLZEN MIT FEDER
CUC.04.057	SN002	2	SNODO (forcella) M6 (lunga)	JOINT	JOINT	LANGES GELENK
CUC.04.058	DD404	2	DADO M6 UNI 5588/65 INOX	INOX NUT	ECROU	MUTTER
CUC.04.059	TI158	1	TIRANTE PER REGOLAZ. RUBINETTO ACQU	BELT TIE-ROD	TIRANT COURROIE	SPANNSTANGE
CUC.04.060	BO206	1	BOCCOLA DI GUIDA LEVA REGOLAZIONE A	BUSH	DOUILLE	BUCHSE
CUC.04.061	DD405	2	DADO M8 UNI 5588/65 INOX	INOX NUT	ECROU	MUTTER
CUC.04.062	LV379	1	LEVA PER REGOLAZIONE SOLUZIONE	LEVER	LEVIER	HEBEL
CUC.04.063	VG020	2	GRANO M6x8 C/PUNTA	DOWEL	GRAIN	DUEBEL MIT SPITZE
CUC.04.064	DD454	1	DADO AUTOBLOCCANTE M8 INOX	INOX SELF-LOCKING NUT	ECROU DE SURETE	SICHERUNGSMUTTER
CUC.04.065	RO404	8	RONDELLA NORM.DIAM. 8 UNI 6592/69 I	INOX WASHER	RONDELLE	SCHEIBE
CUC.04.066	LV341	1	LEVA PEDALE FRENO PER CUCCIOLO	LEVER	LEVIER	HEBEL
CUC.04.068	VE465	1	VITE ESAGONALE M8x40 UNI 5737/77 INOX	SCREW	VIS	SECHSECKIGE SCHRAUBE
CUC.04.069	DD454	1	DADO AUTOBLOCCANTE M8 INOX	INOX SELF-LOCKING NUT	ECROU DE SURETE	SICHERUNGSMUTTER
CUC.04.071	VP034	1	POMELLO X VOLANTE	KNOB FLYWHEEL	VOLANT POMMEAU	KUGELGRIF LLENKRAD
CUC.04.072	LV337	1	LEVA AGGANCIO FRENO DI STAZIONAMENT	LEVER	LEVIER	HEBEL
CUC.04.073	BO144	1	BOCCOLA DI SCORRIMENTO RIDUT.SPAAZOLE	BUSH	DOUILLE	BUCHSE
CUC.04.075	VE463	1	VITE ESAGONALE M8X30 UNI 5737-77 INOX	SCREW	VIS	SECHSECKIGE SCHRAUBE
CUC.04.076	DD404	1	DADO M6 UNI 5588/65 INOX	INOX NUT	ECROU	MUTTER
CUC.04.077	ML068	1	MOLLA FRENO DI STAZIONAMENTO	BRAKE SPRING	RESSORT	FEDER
CUC.04.078	VE443	1	VITE ESAGONALE M6x16 UNI 5737/77 INOX	SCREW	VIS	SECHSECKIGE SCHRAUBE

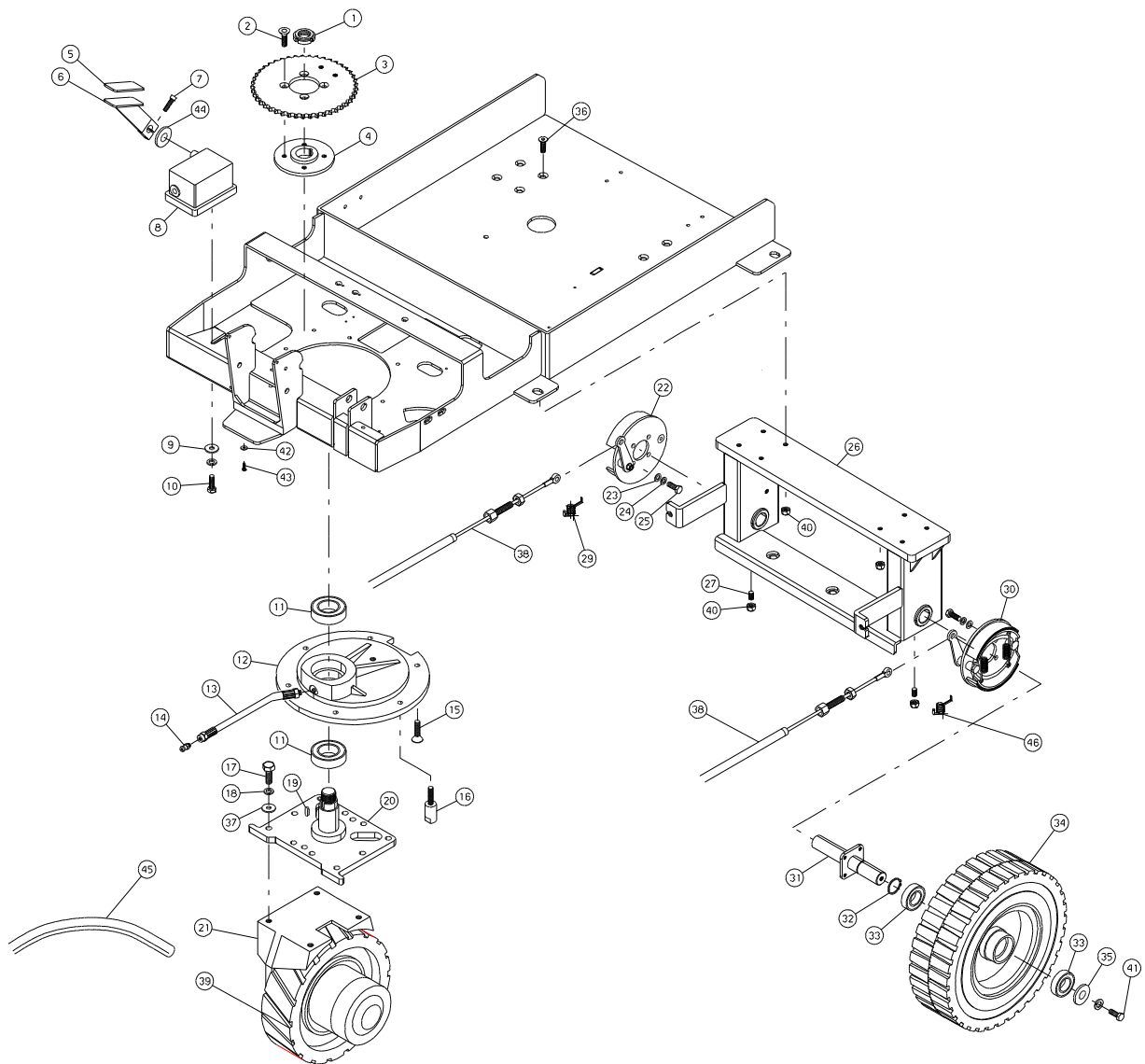


N.Position	Code Num	Qta	Descrizione	Description	Description	Bezeichnung
CUC.04.001	MI051	1	TAPPO PER VOLANTE	PLUG	BOUCHON	LENKRADSTOPFEN
CUC.04.002	DD456	1	DADO AUTOBLOCCANTE M12 INOX	INOX SELF-LOCKING NUT	ECROU DE SURETE	SICHERUNGSMUTTER
CUC.04.003	VI024	1	RONDELLA d.13 D.38 Sp.4	WASHER	RONDELLE	SCHEIBE
CUC.04.004	MI5049	1	VOLANTE CON TAPPO	STEERING WHEEL	VOLANT	LENKRAD
CUC.04.005	CH011	1	LINGUETTA 5x5x20 UNI6604-A	TONGUE	CLAVETTE	PASSFEDER
CUC.04.006	AL066	1	ALBERO STERZO	STEERING SHAFT	ARBRE DIRECTION	WELLE
CUC.04.007	CH008	1	LINGUETTA 5x5x15 UNI6604-A	KEY	CLAVETTE	PASSFEDER
CUC.04.008	VG010	2	GRANO M5x8 UNI 5927/67 C/PUNTA	DOWEL	GRAIN	DUEBEL
CUC.04.009	GN035	1	GIUNTO STERZO	STEERING JOINT	JOINT DIRECTION	BOLZEN
CUC.04.010	CS005	2	CUSCINETTO A SFERE 6004 2RS1	BALL BEARING	ROULEMENT A BILLES	KUGELLAGER
CUC.04.011	SU065	1	SUPPORTO CUSCINETTI STERZO	SUPPORT	SUPPORT	LAGERSTUETZE
CUC.04.012	RO502	3	RONDELLA SLARG. D.8X24 UNI6592/69 I	INOX WASHER	RONDELLE	SCHEIBE
CUC.04.014	VB431	2	VITE CIL.BRUGOLA M8X20 UNI5931 INOX	SCREW	VIS	ZYLINDERSCHRAUBE
CUC.04.015	SG016	2	ANELLO SEEGER PER EST.DIAM.20 UNI 7	SEEGER	SEEGER	SEEGERRING
CUC.04.016	PE248	1	PERNO CON PIGNONE STERZO PER CUCCIO	PIN	PIVOT	BOLZEN
CUC.04.017	CH008	1	LINGUETTA 5x5x15 UNI6604-A	KEY	CLAVETTE	PASSFEDER
CUC.04.018	CT011	1	MAGLIA GIUNZIONE PSS. 1/2"LARGH.INT.	JUNCTION MESH	MAILLE	GLIED
CUC.04.019	CT022	1	CATENA PSS. 1/2" LARGH.INT. 7,75 PAS	CHAIN	CHAINE	KETTE
CUC.04.020	VP003	1	POMELLO M10	KNOB	POMMEAU	KNOPF
CUC.04.021	LV342	1	LEVA REGOLAZIONE SOLUZIONE PER CUCC	LEVER	LEVIER	HABEL
CUC.04.022	GN037	1	GIUNTO CARDANICO PER LEVA DI REGOLA	JOINT	JOINT	KARDANGELENK
CUC.04.023	VG046	2	GRANO M6x5 UNI5927/67 PARI	DOWEL	GRAIN	DUEBEL MIT SPITZE
CUC.04.024	PE249	1	PERNO PER LEVA REGOLAZ. SOLUZIONE	PIN	PIVOT	BOLZEN
CUC.04.025	BO139	1	BOCCOLA PER ALBERO STERZO SMILE	BUSH	DOUILLE	BUCHSE
CUC.04.026	LM498	1	LAMIERA DI SUPPORTO ALBERO STERZO	STRIP	TOLE	SAUGFUSSBLECH
CUC.04.027	VE463	2	VITE ESAGONALE M8x30 UNI5737-77 INOX	SCREW	VIS	SCHRAUBE
CUC.04.028	RO455	2	ROSETTA SPACCATA D.8 UNI 1751 INOX	INOX WASHER	RONDELLE	SCHEIBE
CUC.04.029	RO502	2	RONDELLA SLARGATA 8x24 INOX	INOX WASHER	RONDELLE	SCHEIBE
CUC.04.033	VV441	2	VITE SVAS.BRUGOLA M8x20 UNI 5933/77	SCREW	VIS	SCHRAUBE
CUC.04.034	VB431	2	VITE CIL.BRUGOLA M8X20 UNI5931 INOX	SCREW	VIS	ZYLINDERSCHRAUBE
CUC.04.035	RO455	2	RONDELLA SPACCATA DIAM. 8 UNI 1751	INOX WASHER	RONDELLE	SCHEIBE
CUC.04.036	RO502	5	RONDELLA SLARG. D.8X24 UNI6592/69 I	INOX WASHER	RONDELLE	SCHEIBE
CUC.04.037	PT259	1	PIASTRA DI SUPP. ALBERO STERZO	PALTE	PLAQUE SUPPORT	TELLER
CUC.04.039	DT202	1	DISTANZIALE BATTERIE	BATTERIES SPACER	ENTRETOISE BATTERIE	BATTERIE ABSTANDSTUECK
CUC.04.040	VE497	2	VITE ESAGONALE M10x16 UNI5737/77 INOX	SCREW	VIS	SECHSECKIGE SCHRAUBE
CUC.04.041	BO212	2	BOCCOLA FISSAGGIO STERZO	BUSH	DOUILLE	BUCHSE
CUC.04.042	VT001	3	VITE A TESTA BOMBATA M6x20 INOX	SCREW	VIS	SCHRAUBE
CUC.04.043	MI180	1	TIRANTE AD OCCHIO PER CINGHIA SERBATOIO	BELT TIE-ROD	TIRANT COURROIE	SPANNSTANGE
CUC.04.045	DD405	1	DADO M8 UNI 5588/65 INOX	INOX NUT	ECROU	MUTTER
CUC.04.046	VV437	2	VITE SVAS.BRUGOLA M8x10 UNI5933/77	SCREW	VIS	SENKSCHRAUBE
CUC.04.047	ST108	1	STAFFA DI AGGANCIO CINGHIA	BRACKET	ETRIER	BUEGEL
CUC.04.048	SB171	1	VASCHETTA BATTERIE IN PLASTICA	BATTERY BOX	LOGEMENT BATTERIE	BATTERIEWANNE
CUC.04.049	BP220	1	COPERTURA ADESIVA PEDALE FRENO	BRAKE COVER	ADHESIVE PEDAL FREIN	PUFFERBLECK
CUC.04.050	BO050	1	BOCCOLA LEVA TENDICINGHIA	BUSH	DOUILLE	BUCHSE
CUC.04.051	BO147	1	BOCCOLA □ 10 INT. LEVE SPAZZ. SMILE	BUSH	DOUILLE	BUCHSE
CUC.04.052	VE482	1	VITE ESAGONALE M10x20 UNI5737/77 INOX	SCREW	VIS	SECHSECKIGE SCHRAUBE
CUC.04.053	RO456	3	ROSETTA SPACCATA D.10 UNI 1751 INOX	INOX WASHER	RONDELLE	SCHEIBE
CUC.04.054	VV474	1	VITE SVAS.BRUGOLA M10x20 UNI5933/77	SCREW	VIS	SECHSECKIGE SCHRAUBE
CUC.04.055	DD454	2	DADO AUTOBLOCCANTE M8 INOX	INOX SELF-LOCKING NUT	ECROU DE SURETE	SICHERUNGSMUTTER
CUC.04.056	MI028	2	PERNO CON MOLLA PER FORCELLA M6 (lu	PIN	PIVOT	BOLZEN MIT FEDER
CUC.04.057	SN002	2	SNODO (forcella) M6 (lunga)	JOINT	JOINT	LANGES GELENK
CUC.04.058	DD404	2	DADO M6 UNI 5588/65 INOX	INOX NUT	ECROU	MUTTER
CUC.04.059	TI158	1	TIRANTE PER REGOLAZ. RUBINETTO ACQU	BELT TIE-ROD	TIRANT COURROIE	SPANNSTANGE
CUC.04.060	BO206	1	BOCCOLA DI GUIDA LEVA REGOLAZIONE A	BUSH	DOUILLE	BUCHSE
CUC.04.061	DD405	2	DADO M8 UNI 5588/65 INOX	INOX NUT	ECROU	MUTTER
CUC.04.062	LV379	1	LEVA PER REGOLAZIONE SOLUZIONE	LEVER	LEVIER	HEBEL
CUC.04.063	VG020	2	GRANO M6x8 C/PUNTA	DOWEL	GRAIN	DUEBEL MIT SPITZE
CUC.04.064	DD454	1	DADO AUTOBLOCCANTE M8 INOX	INOX SELF-LOCKING NUT	ECROU DE SURETE	SICHERUNGSMUTTER
CUC.04.065	RO404	8	RONDELLA NORM.DIAM. 8 UNI 6592/69 I	INOX WASHER	RONDELLE	SCHEIBE
CUC.04.066	LV341	1	LEVA PEDALE FRENO PER CUCCILOLO	LEVER	LEVIER	HEBEL
CUC.04.068	VE465	1	VITE ESAGONALE M8x40 UNI 5737/77 INOX	SCREW	VIS	SECHSECKIGE SCHRAUBE
CUC.04.069	DD454	1	DADO AUTOBLOCCANTE M8 INOX	INOX SELF-LOCKING NUT	ECROU DE SURETE	SICHERUNGSMUTTER
CUC.04.071	VP034	1	POMELLO X VOLANTE	KNOB FLYWHELL	VOLANT POMMEAU	KUGELGRIFF LENKRAD
CUC.04.072	LV337	1	LEVA AGGANCIO FRENO DI STAZIONAMENT	LEVER	LEVIER	HEBEL
CUC.04.073	BO144	1	BOCCOLA DI SCORRIMENTO RIDUT.SPAAZZOLE	BUSH	DOUILLE	BUCHSE
CUC.04.075	VE463	1	VITE ESAGONALE M8X30 UNI 5737-77 INOX	SCREW	VIS	SECHSECKIGE SCHRAUBE
CUC.04.076	DD404	1	DADO M6 UNI 5588/65 INOX	INOX NUT	ECROU	MUTTER
CUC.04.077	ML068	1	MOLLA FRENO DI STAZIONAMENTO	BRAKE SPRING	RESSORT	FEDER
CUC.04.078	VE443	1	VITE ESAGONALE M6x16 UNI 5737/77 INOX	SCREW	VIS	SECHSECKIGE SCHRAUBE



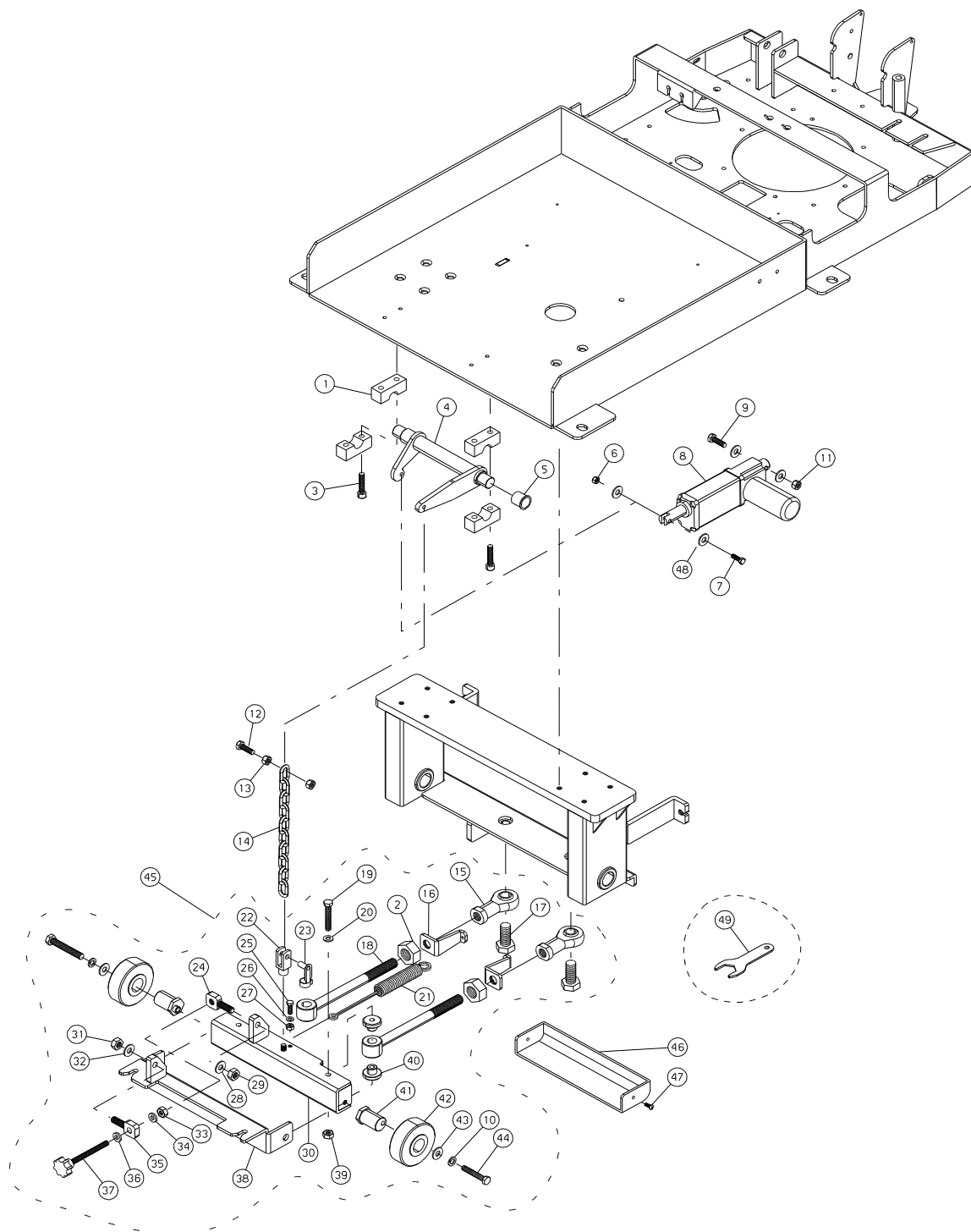
CUCCIOLO

TAV. 5



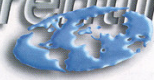


N.Position	Code Num	Qta	Descrizione	Description	Description	Bezeichnung
CUC.05.001	DD267	1	GHIERA AUTOBLOCCANTE M25X1,5	SELF-LOCKING RING NUT	EMBOUT	LOESUNGHANNSRING
CUC.05.002	VV469	4	VITE SVAS. BRUGOLA M8x14 UNI5933/77	SCREW	VIS	SECHSECKIGE SCHRAUBE
CUC.05.003	XD029	1	CORONA STERZO 45 DENTI	STEERING SPROCKET	COURONNE DIRECTION	LENKRADKRANZ
CUC.05.004	FL021	1	FLANGIA CORONA STERZO	RING GEAR FLANGE	FLASQUE	FLANSCH DER LENKRADKR
CUC.05.005	BP219	1	COPERTURA ADESIVA PEDALE ACCELERAT	FOOTBOARD COVER	COUVERTURE ADHESIVE	PUFFERBLECK
CUC.05.006	LV272	1	LEVA PEDALE AVANZAMENTO	LEVER	LEVIER PEDAL	HEBEL
CUC.05.007	VB422	1	VITE CIL.BRUGOLA M6x35 UNI 5931 INO	SCREW	VIS	SCHRAUBE
CUC.05.008	PY590	1	PEDALIERA AVANZAMENTO PER SMILE	ADVANCEMENT PEDAL	PEDAL D'AVANCEMENT	VORSCHUBPEDALE
CUC.05.009	RO502	2	RONDELLA SLARG. D.8X24 UNI6592/69 I	INOX WASHER	RONDELLE	SCHEIBE
CUC.05.010	VE460	2	VITE ESAGONALE M8x16 UNI 5737/77 IN	SCREW	VIS	SECHSECKIGE SCHRAUBE
CUC.05.011	CS048	2	CUSCINETTO CONICO 32007 X/Q	BEARING	ROULEMENT	ROLLENLAGER
CUC.05.012	FL073	1	FLANGIA DI SUPPORTO RUOTA ANTERIORE	FRONT WHEEL FLANGE	FLASQUE	FLANSCH DER LENKRADKR
CUC.05.013	IR017	1	PROLUNGA PER INGRASSATORE	FETTBUCHSE EXTENSION	RALLONGE GRAISSEUR	VERLAENGERUNGSSTUECK
CUC.05.014	IR001	1	INGRASSATORE C.CHIUS.A SFERA M6 UNI	GREASER	GRAISSEUR	SCHMIERBUCHSE
CUC.05.015	VV443	4	VITE SVAS.BRUGOLA M8x35 UNI5933/77	SCREW	VIS	SENKSCHAUBE
CUC.05.016	PE208	2	PERNO FINECORSIA STERZO	STEERING PIN	PIVOT	BOLZEN MIT FEDER
CUC.05.017	VE480	4	VITE ESAGONALE M10x35 UNI5737/77 IN	SCREW	VIS	SENKSCHAUBE
CUC.05.018	RO456	4	ROSETTA SPACCATO D.10 UNI 1751 INOX	INOX WASHER	RONDELLE	SCHEIBE
CUC.05.019	CH033	1	LINGUETTA 6,3x6,3x15 FORMA A	TONGUE	CLAVETTE	PASSFEDER
CUC.05.020	PE209	1	PERNO SUPPORTO MOTORUOTA	DRIVE WHEEL PIN	PIVOT	BOLZEN MIT FEDER
CUC.05.021	MO267-B	1	ELETTROMOT.36V 600W ALLUM. BLU INTA	ELECTROMOTOR 36V 600W	ELECTROMOTEUR 36V 600	ELEKTROMOTORISCH 36V
CUC.05.022	FN020	1	MASSA FRENANTE RUOTA POST. DX.	BRAKE DRUM DX	TAMBOUR	BREMSTROMMEL FUER DAS
CUC.05.023	RO404	8	RONDELLA NORM.DIAM. 8 UNI 6592/69 I	INOX WASHER	RONDELLE	SCHEIBE
CUC.05.024	RO455	12	RONDELLA SPACCATO DIAM. 8 UNI 1751	INOX WASHER	RONDELLE	SCHEIBE
CUC.05.025	VE460	8	VITE ESAGONALE M8x16 UNI 5737/77 INOX	SCREW	VIS	SECHSECKIGE SCHRAUBE
CUC.05.026	SU432	1	SUPPORTO ALBERI RUOTE POSTERIORI	REAR WHEEL SUPPORT	SUPPORT ROUES ARRIERE	HALTER
CUC.05.027	VG035	2	GRANO 8x16 UNI5927	DOWEL	CLAVETTE 8X16	DUEBEL
CUC.05.028	DD454	2	DADO AUTOBLOCCANTE M8 INOX	INOX SELF-LOCKING NUT	ECROU DE SURETE	SICHERUNGSMUTTER
CUC.05.029	ML164	1	MOLLA Dx PER GANASCIA FRENO	SPRING	RESSORT	FEDER
CUC.05.030	FN021	1	MASSA FRENANTE RUOTA POST. SX.	BRAKE DRUM SX	TAMBOUR	BREMSTROMMEL FUER DAS
CUC.05.031	AL064	2	ALBERO RUOTA POSTERIORE	REAR WHEEL SHAFT	ARBRE ROUE ARRIERE	WELLE
CUC.05.032	SG019	2	ANELLO SEEGER PER EST.DIAM.25 UNI	SEEGER RING	SEEGER	SEEGERRING
CUC.05.033	CS041	2	CUSCINETTO A SFERE 6005 SKF 2RS	BALL BEARING	ROULEMENT A BILLE	LAGER
CUC.05.034	RT127	2	RUOTA COMPLETA IN POLIURETANO	WHEEL	ROUE	RAD AUS POLYURETHAN
CUC.05.035	RO516	2	RONDELLA SLARG. D.8x30 UNI6592/69 I	WASHER	RONDELLE	SCHEIBE
CUC.05.036	VB436	8	VITE CIL .BRUGOLA M8x35 UNI5933/77	SCREW	VIS	SCHRAUBE
CUC.05.037	RO405	4	RONDELLA NORM.DIAM. 10 UNI 6592/69	INOX WASHER	RONDELLE	SCHEIBE
CUC.05.038	MI181	2	CAVO FRENO DX. COMPLETO PER SMILE	BRAKE CABLE	CABLE DU FREIN	RECHTES BREMSKABEL
CUC.05.039	RT145	1	ANELLO IN GOMMA BLU INTAGLIATO	RING IN RUBBER	BAGUE EN GOMME	RING AUS GUMMI
CUC.05.040	DD405	4	DADO AUTOBLOCCANTE M8 INOX	INOX SELF-LOCKING NUT	ECROU DE SURETE	SICHERUNGSMUTTER
CUC.05.041	VE462	2	VITE ESAGONALE M8x25 INOX	SCREW	VIS	SENKSCHAUBE
CUC.05.042	RO300	2	RONDELLA SLARGATA 5x15 INOX	WASHER	RONDELLE	SCHEIBE
CUC.05.043	VC438	2	VITE CILINDRICA CROCE M4x20	SCREW	VIS	SENKSCHAUBE
CUC.05.044	RO207	1	RONDELLA NORMALE DIAM. 15 UNI 6592/	WASHER	RONDELLE	SCHEIBE
CUC.05.045	TB297	1	TUBO PER CAVO MOTORUOTA L=500 D=16	PIPE	TUYAU	ROHR
CUC.05.046	ML165	1	MOLLA Sx PER GANASCIA FRENO	SPRING	RESSORT	FEDER



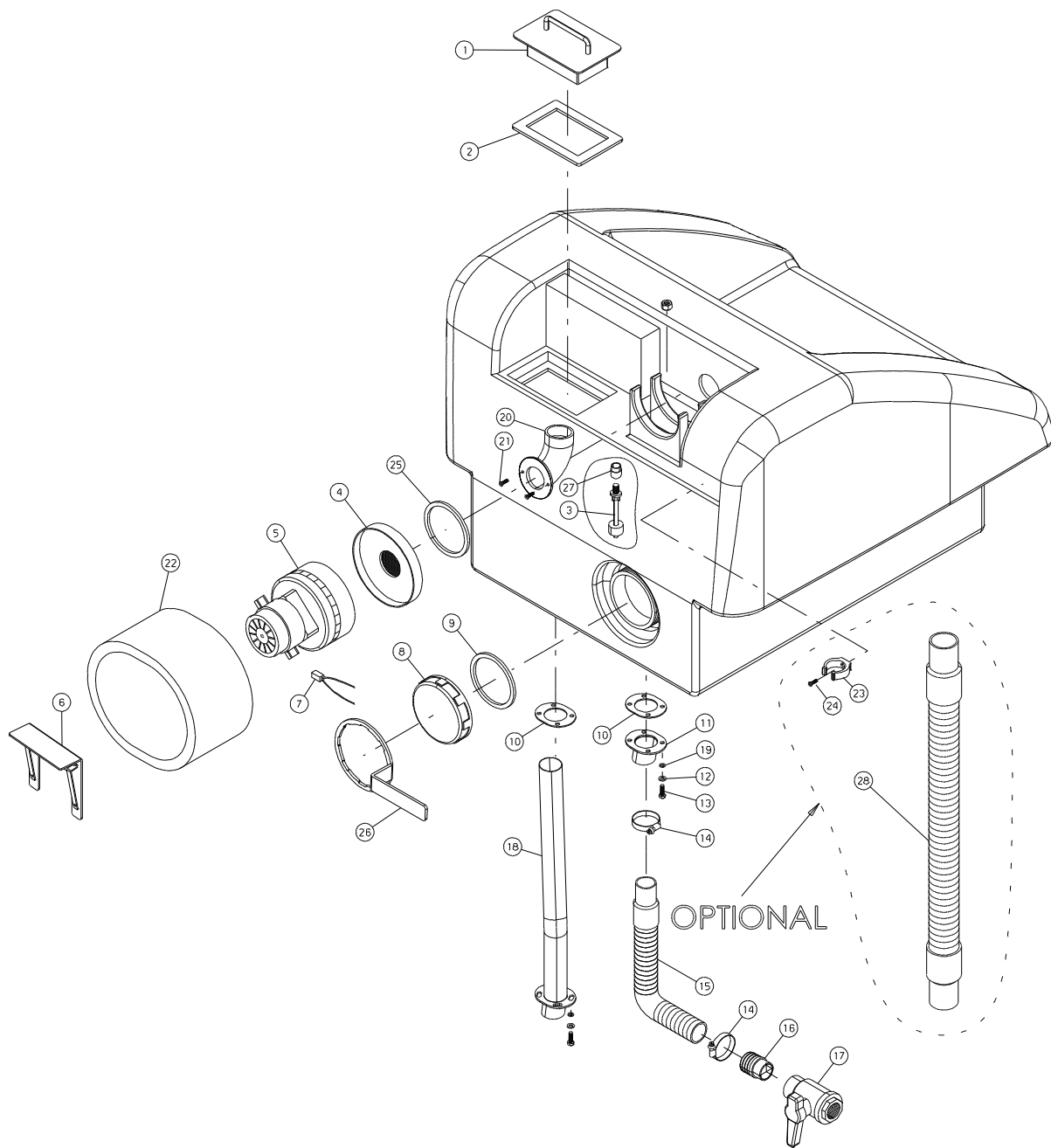


N.Position	Code Num	Qta	Descrizione	Description	Description	Bezeichnung
CUC.06.001	SU069	4	SUPPORTO LEVERISMI SVAS.(FUS.)	SUPPORT	SUPPORT	HEBELSYSTEMSTUETZE
CUC.06.002	DD208	2	DADO M16 UNI 5588/65	NUT	ECROU	MUTTER
CUC.06.003	VB432	4	VITE CIL.BRUGOLA M8x50 UNI5931 INOX	SCREW	VIS	SCHRAUBE
CUC.06.004	AL100	1	ALBERO SOLLEVAMENTO SQUEEGEE	SHAFT	ARBRE	WELLE
CUC.06.005	BN003	2	BOCCOLA NYRELAN DIAM.mm. 19,05	NYRELAN BUSH D19,05mm	DOUILLE	BUCHSE
CUC.06.006	DD453	1	DADO AUTOBLOCCANTE M6 INOX	INOX SELF-LOCKING NUT	ECROU DE SURETE	SICHERUNGSMUTTER
CUC.06.007	VE446	1	VITE ESAGONALE M6x30 UNI 5737/77 IN	SCREW	VIS	SECHSECKIGE SCHRAUBE
CUC.06.008	MA031	1	MARTINETTO SPOSTAMENTO PIATTO	SCREW-JACK	VERIN	HEBEBOCK
CUC.06.009	VE465	1	VITE ESAGONALE M8x40 UNI 5737-77 IN	SCREW	VIS	SECHSECKIGE SCHRAUBE
CUC.06.010	RO455	2	RONDELLA SPACCATA DIAM. 8 UNI 1751	INOX WASHER	RONDELLE	SCHIEBE
CUC.06.011	DD454	1	DADO AUTOBLOCCANTE M8 INOX	INOX SELF-LOCKING NUT	ECROU DE SURETE	SICHERUNGSMUTTER
CUC.06.012	VE460	1	VITE ESAGONALE M8x16 UNI 5737/77 IN	SCREW	VIS	SECHSECKIGE SCHRAUBE
CUC.06.013	DD405	2	DADO M8 UNI 5588/65 INOX	INOX NUT	ECROU	MUTTER
CUC.06.014	CT030	1	CATENA PER SOLL. SQUEEGEE N. 9 MAGLIE	CHAIN	CHAINE	KETTE
CUC.06.015	MI179	2	TIRANTE A OCCHIO PER SQUEEGEE SMILE	SQUEEGEE TIE-ROD	TIRANT	SPANNSTANGE
CUC.06.016	PT170	2	PIASTRA DI AGGANCIO MOLLA SQUEEGEE	PLATE	PLAQUE	TELLER
CUC.06.017	VE495	2	VITE ESAGONALE M16x35 INOX	SCREW	VIS	SCHRAUBE
CUC.06.018	TI145	2	TIRANTE SQUEEGEE	SQUEEGEE TIE-ROD	TIRANT	SPANNSTANGE
CUC.06.019	VE469	1	VITE ESAGONALE M8x60 UNI5737/77 INO	SCREW	VIS	SECHSECKIGE SCHRAUBE
CUC.06.020	RO404	2	RONDELLA NORM.DIAM. 8 UNI 6592/69 I	INOX WASHER	RONDELLE	SCHIEBE
CUC.06.021	ML118	1	MOLLA CENTRAGGIO SQUEEGEE	SPRING	RESSORT	FEDER
CUC.06.022	SN003	1	SNODO (forcella) M8	JOINT	JOINT	GELENK
CUC.06.023	MI005	1	PERNO CON MOLLA PER FORCELLA M8	PIN W. SPRING	PIVOT	BOLZEN MIT FEDER
CUC.06.024	PE180	1	PERNO PER REGOLAZIONE SQUEEGEE	ADJUSTING SQUEEGEE PI	PIVOT REGLAGE SUCEUR	BOLZEN
CUC.06.025	VV430	1	VITE SVAS.BRUGOLA M6X16 UNI5933/77	SCREW	VIS	SCHRAUBE
CUC.06.026	RO403	1	RONDELLA NORM.DIAM. 6 UNI 6592/69 I	INOX WASHER	RONDELLE	SCHIEBE
CUC.06.027	DD253	1	DADO AUTOBLOC M6	SELF-LOCKING NUT	ECROU DE SURETE	SICHERUNGSMUTTER
CUC.06.028	RO405	1	RONDELLA NORM.DIAM. 10 UNI 6592/69	INOX WASHER	RONDELLE	SCHIEBE
CUC.06.029	DD455	1	DADO AUTOBLOCCANTE M10 INOX	INOX SELF-LOCKING NUT	ECROU DE SURETE	SICHERUNGSMUTTER
CUC.06.030	SU401	1	SUPPORTO TIRANTI SQUEEGEE	TIE-ROD SUPPORT	SUPPORT	HALTER
CUC.06.031	DD455	1	DADO AUTOBLOCCANTE M10 INOX	INOX SELF-LOCKING NUT	ECROU DE SURETE	SICHERUNGSMUTTER
CUC.06.032	RO405	1	RONDELLA NORM.DIAM. 10 UNI 6592/69	INOX WASHER	RONDELLE	SCHIEBE
CUC.06.033	DD455	1	DADO AUTOBLOCCANTE M10 INOX	INOX SELF-LOCKING NUT	ECROU DE SURETE	SICHERUNGSMUTTER
CUC.06.034	RO405	1	RONDELLA NORM.DIAM. 10 UNI 6592/69	INOX WASHER	RONDELLE	SCHIEBE
CUC.06.035	PE187	1	PERNO PER INCLINAZIONE SQUEEGEE	TILT SQUEEGEE PIN	PIVOT SUCEUR	BOLZEN
CUC.06.036	RO314	1	RONDELLA ONDULATA D=10	WASHER	RONDELLE	SCHIEBE
CUC.06.037	VP058	1	POMELLO M10x80 A 6 LOBI INOX	KNOB	POMMEAU	KUGELGRIF
CUC.06.038	TP110	1	TELAIO SUPPORTO SQUEEGEE	SQUEEGEE FRAME	CHASSIS SUPPORT SUCEU	UNTERLAGERAHMEN
CUC.06.039	DD454	2	DADO AUTOBLOCCANTE M8 INOX	INOX SELF-LOCKING NUT	ECROU DE SURETE	SICHERUNGSMUTTER
CUC.06.040	BO140	4	BOCCOLA PER TIRANTE SQUEEGEE SMILE	BUSH	DOUILLE	BUCHSE
CUC.06.041	PE188	2	PERNO ECCENTRICO PER RUOTA SUPP. SQ	PIN	PIVOT	BOLZEN
CUC.06.042	RT115	2	RUOTA D.80 SUPP. SQUEEGEE SMILE -GR	SQUEEGEE SUPP.WHEEL	ROUE SUPPORT SUCEUR	RAD
CUC.06.043	RO502	2	RONDELLA SLARG. D.8X24 UNI6592/69 I	INOX WASHER	RONDELLE	SCHIEBE
CUC.06.044	VE469	2	VITE ESAGONALE M8x60 UNI5737/77 INOX	SCREW	VIS	SECHSECKIGE SCHRAUBE
CUC.06.045	KIT642	1	KIT SUPPORTO SQUEEGEE	SQUEEGEE PLATE KIT	PLAQUE SUCEUR KIT	TELLER KIT
CUC.06.046	CO200	1	COPERCHIO TIRANTI SQUEEGEE SMILE	TIE ROD SQUEEGEE COVE	COUVERCLE	DECKEL
CUC.06.047	VC306	2	VITE A TESTA BOMB.LARGA DOPP.INT UN	SCREW	VIS	SECHSECKIGE SCHRAUBE
CUC.06.048	RO403	4	RONDELLA NORMALE D. 6 UNI 6592/69 INOX	INOX WASHER	RONDELLE	SCHIEBE
CUC.06.049	PT157	1	CHIAVE PER REGOLAZIONE	KEY	CLÉ	SCHLÜSSEL



CUCCIOLO

TAV. 7



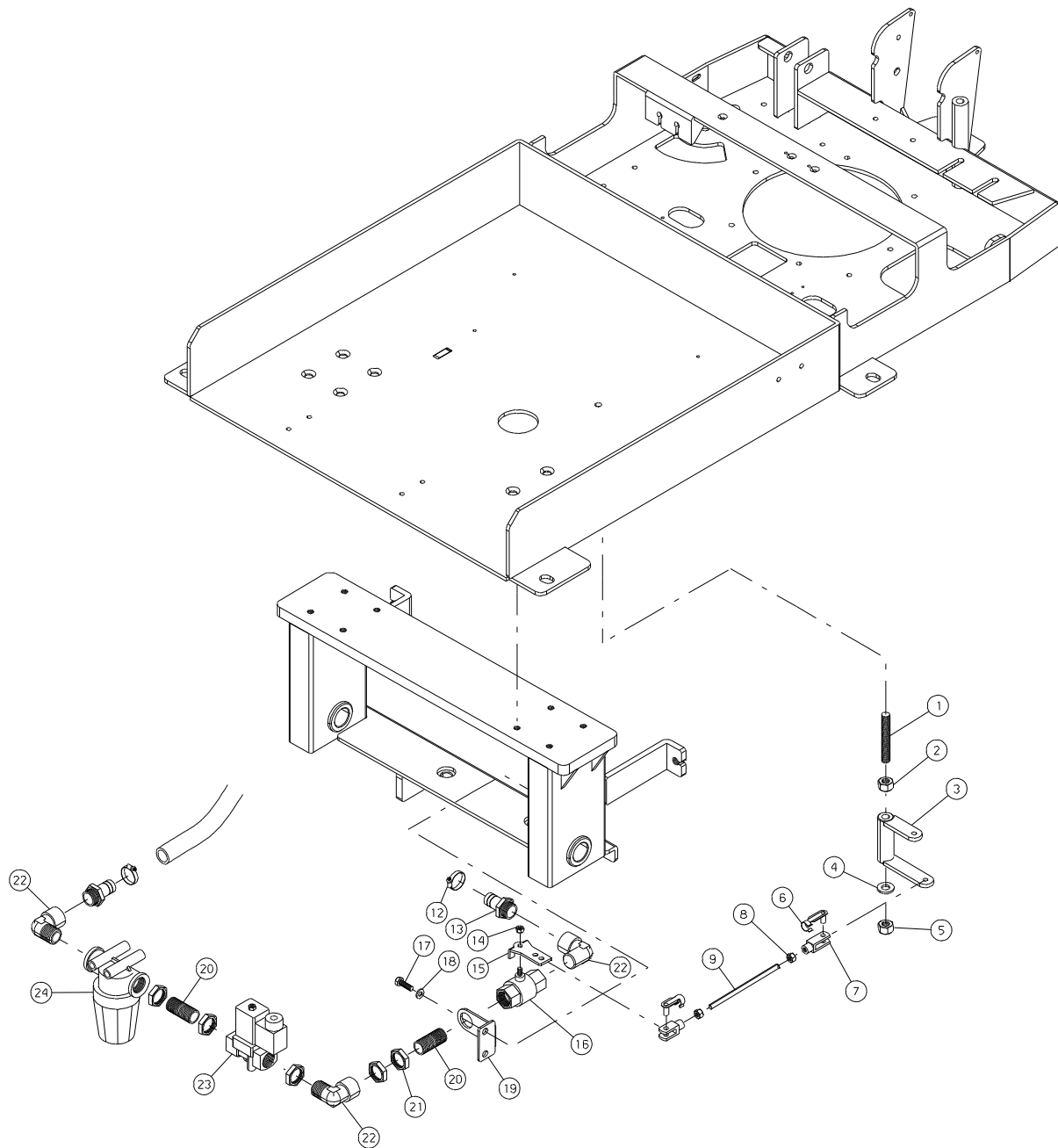


N.Position	Code Num	Qta	Descrizione	Description	Description	Bezeichnung
CUC.07.001	C0220	1	COPERCHIO ISPEZIONE PER CUCCIOLO	COVER	COUVERCLE	DECKEL
CUC.07.002	GR167	1	GUARNIZIONE COPERCHIO ISPEZIONE	GASKET	JOINT	DICHTUNG
CUC.07.003	GL020	1	GALLEGGIANTE PER CUCCIOLO	FLOAT	FLOTTEUR	SCHWIMMER
CUC.07.004	GL019	1	GUARNIZIONE AD L MOTORE ASPIRAZIONE	GASKET	GARNITURE	L-DICHTUNG FUER DEN S
CUC.07.005	MO181	1	MOTORE ASPIRAZIONE 36V	36V VACUUM MOTOR	MOTEUR ASPIRATION 36V	SAUGMOTOR
CUC.07.006	PT263	1	PIASTRA DI BLOCCAGGIO MOT. ASPIRAZ.	PLATE	PLAQUE	TELLER
CUC.07.007	MP240	2	CARBONCINO x MOTORE ISKRA 36V MO181	MOTOR BRUSH	CHARBON	KOHLE
CUC.07.008	TA038	1	TAPPO ISP.SERB.RECUPERO INFERIORE	PLUG RECOVERY TANK	BOUCHON OUVERTURE RES	DECKEL
CUC.07.009	GR145	1	GUARNIZIONE TAPPO ISP.SERB.RECUPERO	PLUG GASKET	JOINT BOUCHON	DECKELSDICHTUNG
CUC.07.010	GR088	2	GUARNIZIONE TUBI ACQUA SBR Sp.3	GASKET	GARNITURE	DICHTUNG
CUC.07.011	FL080	1	FLANGIA ATTACCO TUBO SCARICO ACQUA	FLANGE	FLASQUE	FLANSCH
CUC.07.012	RO453	8	ROSETTA SPACCATA D.5 UNI 1751 INOX	INOX WASHER	RONDELLE	SCHEIBE
CUC.07.013	VE424	8	VITE ESAGONALE M5X16 UNI 5737-77 IN	SCREW	VIS	SECHSECKIGE SCHRAUBE
CUC.07.014	FS011	2	FASCETTA 25/40 INOX 9mm	FLOAT.SUPPORT CLAMP	BANDE	SHELLE
CUC.07.015	TB271	1	TUBO DI SCARICO D=40 IN ANIMA DI ACCIAIO	PIPE	TUYAU	ROHR
CUC.07.016	RC143	1	RACCORDO 1"G MASCHIO PORTAGOMMA D.3	UNION	RACCORD	VERBINDUNG AUS MESSIN
CUC.07.017	RB023	1	RUBINETTO SCARICO SERBATOIO RECUPER	TANK VALVE	ROBINET	HAHN
CUC.07.018	TB254	1	TUBO ASPIRAZIONE CUCCIOLO	DRAIN HOSE LENGTH	TUYAU SOLUTION	ROHR
CUC.07.019	RO453	8	ROSETTA SPACCATA D.5 UNI 1751 INOX	INOX WASHER	RONDELLE	SCHEIBE
CUC.07.020	TB273	1	TUBO MOTORE ASPIRAZIONE D=50 A 90 G	DRAIN HOSE LENGTH	TUYAU SOLUTION	ROHR
CUC.07.021	VA403	2	VITE AUTOFIL. TC 4,2x19 UNI 6954/71	SCREW	VIS	SCHRAUBE MIT GEWINDE
CUC.07.022	FO012	1	POLIURETANO BUGNATO UL94 50x551 SP.	SOUND PROOFING	MAT. POLIESTIC	POLIESTIC KUNSTSTOFF
CUC.07.023	ML022	1	MOLLA PER TUBO FLEX	SPRING	RESSORT	FEDER
CUC.07.024	VS421	1	VITE SVASATA TC M6x12 UNI 7688 INOX	SCREW	VIS	SENKSCHEIBE
CUC.07.025	GR002	1	GUARNIZIONE GALLEGGIANTE	FLOAT GASKET	JOINT FLOTTEUR	SCHWIMMERSDICHTUNG
CUC.07.026	LM496	1	LAMIERA PER SBLOCCAGGIO TAPPO	KEY	CLÉ	SCHLÜSSEL
CUC.07.027	RC150	1	RACCORDO GUARNIZIONE GALLEGGIANTE	UNION	RACCORD	VERBINDUNG AUS MESSIN
CUC.07.028	TB131	1	TUBO DI SCARICO D=38 IN ANIMA DI ACCIAIO L=850	PIPE	TUYAU	ROHR



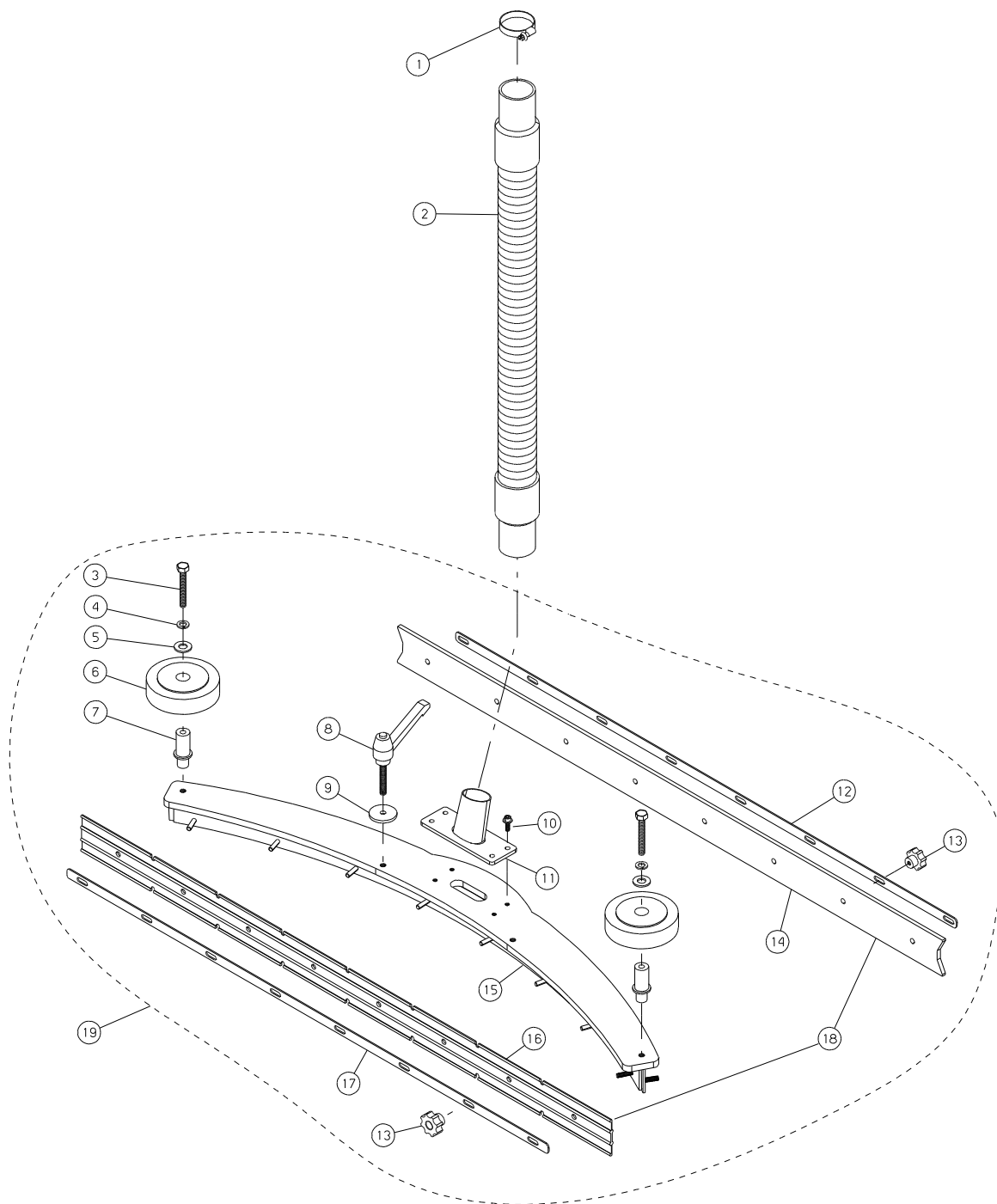
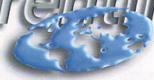
CUCCIOLO

TAV. 8



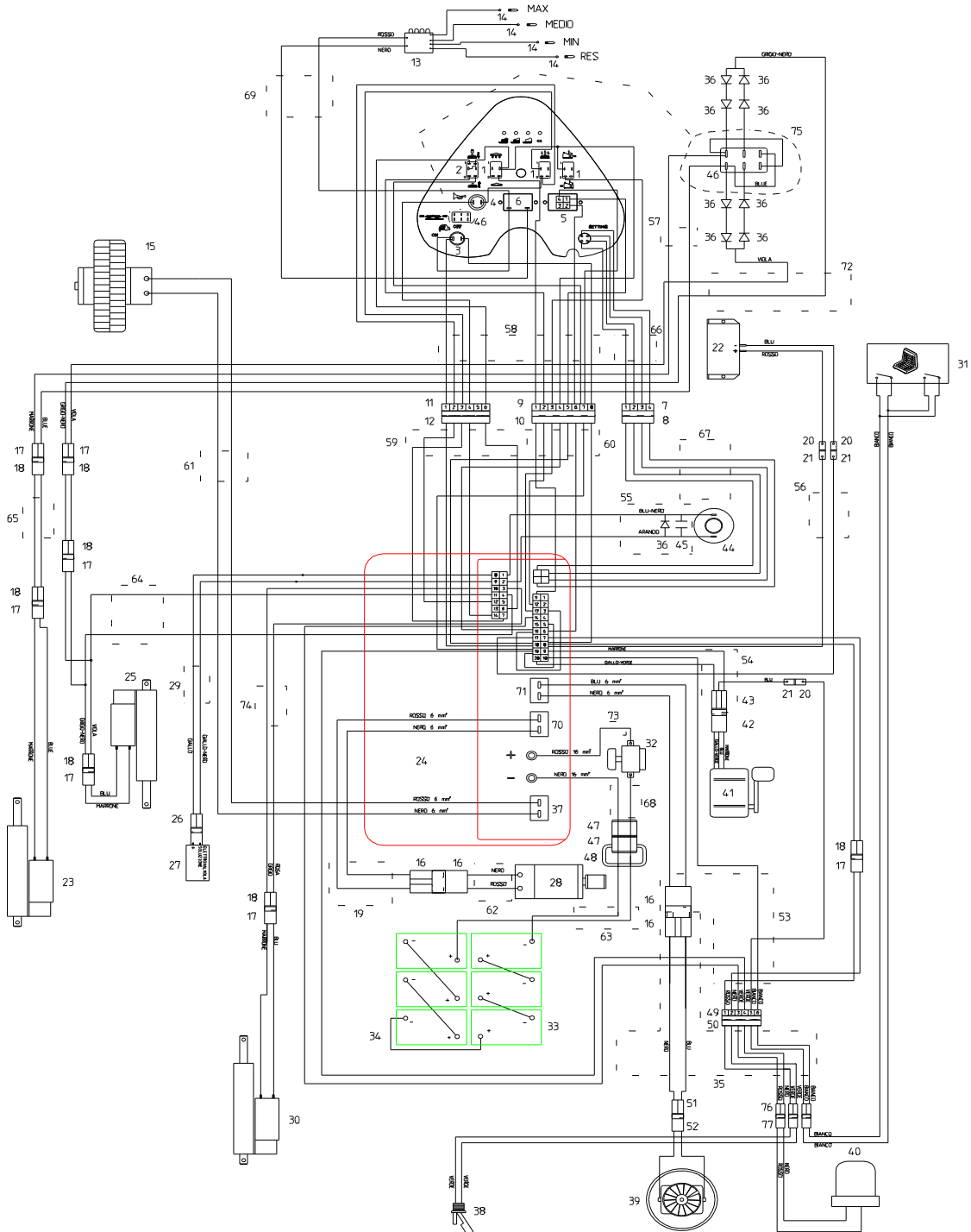


N.Position	Code Num	Qta	Descrizione	Description	Description	Bezeichnung
CUC.08.001	MV125	1	TRAFILA PER LEVA REGOLAZIONE SOLUZI	THREAD	TREFILE	GEWINDESTIFT
CUC.08.002	DD406	1	DADO M10 UNI 5588-65 INOX	INOX NUT	ECROU	MUTTER
CUC.08.003	LV347	1	LEVA RINVIO ACQUA SOLUZIONE	LEVER	LEVIER	HEBEL
CUC.08.004	RO405	1	RONDELLA NORM.DIAM. 10 UNI 6592/69	INOX WASHER	RONDELLE	SCHEIBE
CUC.08.005	DD455	1	DADO AUTOBLOCCANTE M10 INOX	INOX SELF-LOCKING NUT	ECROU DE SURETE	SICHERUNGSMUTTER
CUC.08.006	SN002	2	SNODO (forcella) M6 (lunga)	JOINT	JOINT	LANGES GELENK
CUC.08.007	MI028	2	PERNO CON MOLLA PER FORCELLA M6 (lu	PIN	PIVOT	BOLZEN MIT FEDER
CUC.08.008	DD404	2	DADO M6 UNI 5588/65 INOX	INOX NUT	ECROU	MUTTER
CUC.08.009	MV040	1	TRAFILA M6x110	THREAD	TREFILE	GEWINDESTIFT
CUC.08.012	FS024	2	FASCETTA 14/24 INOX	CLAMP 14/24	BANDE	SCHELLE
CUC.08.013	RC051	2	RACCORDO 1/2 MASCHIO P/GOMMA	UNION	RACCORD	ANSCHLUSS
CUC.08.014	DD270	1	DADO M7 x 1	NUT	ECROU	MUTTER
CUC.08.015	LV178	1	LEVA RUBINETTO SOLUZIONE	VALVE LEVER	LEVIER	HEBEL
CUC.08.016	RB017	1	RUBINETTO SOLUZIONE 1/2"	SOLUTION VALVE	ROBINET	LOESUNGSHAHN
CUC.08.017	VE460	1	VITE ESAGONALE M8x16 UNI 5737/77 IN	SCREW	VIS	SECHSECKIGE SCHRAUBE
CUC.08.018	RO404	1	RONDELLA NORM.DIAM. 8 UNI 6592/69 I	INOX WASHER	RONDELLE	SCHEIBE
CUC.08.019	PT276	1	PIASTRINA SUPPORTO RUBINETTO CUCCIO	PLATE	PLAQUE	TELLER
CUC.08.020	RC080	2	RACCORDO MASCHIO 1/2" DRITTO IN OTT	UNION	RACCORD	VERBINDUNG AUS MESSIN
CUC.08.021	GH023	5	GHIERA RUBINETTO SOLUZIONE 1/2"	RING NUT	EMBOUT	LOESUNGHAHNSRING
CUC.08.022	RC060	3	RACCORDO M/F A 90 1/2"	UNION	RACCORD	ANSCHLUSS
CUC.08.023	RB019	1	ELETTROVAL.COMPLETA DI BOBINA 36V 1	SOLENOID VALVE	SOUPAPE	ELEKTROVENTIL
CUC.08.024	FT032	1	FILTRO SOLUZIONE A BICCHIERE	SOL. FILTER	FILTRE SOLUTION	FILTER



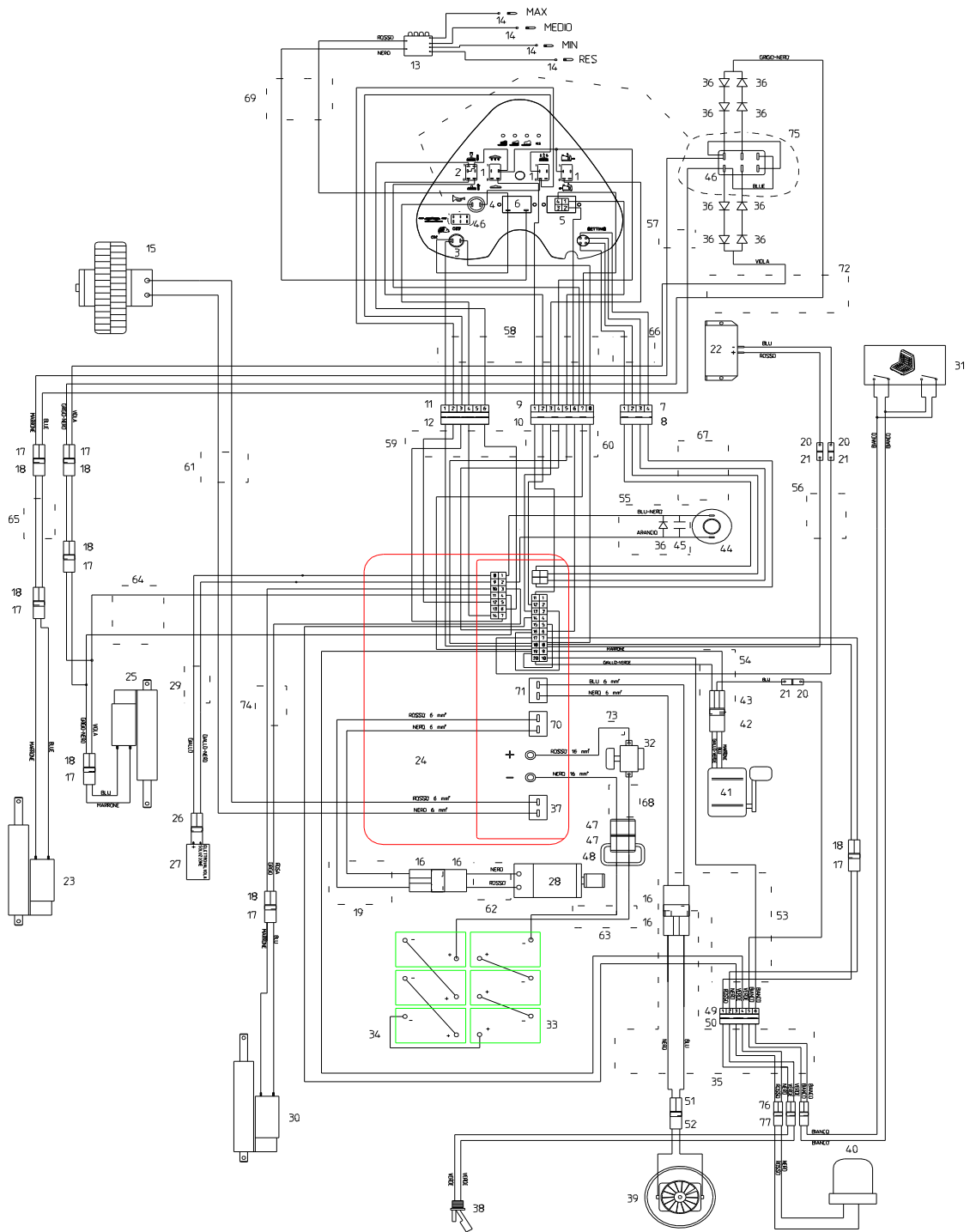


N.Position	Code Num	Qta	Descrizione	Description	Description	Bezeichnung
CUC.09.001	FS011	1	FASCETTA 25/40 INOX 9mm	FLOAT.SUPPORT CLAMP	BANDE	SCHELLE
CUC.09.002	TB131	1	TUBO SQUEEGEE IN ANIMA DI ACCIAIO D	PIPE	TUYAU	ROHR
CUC.09.003	VE471	2	VITE ESAGONALE M8X70 UNI5737/777 INO	SCREW	VIS	SECHSECKIGE SCHRAUBE
CUC.09.004	RO455	2	RONDELLA SPACC. DIAM.8 UNI 1751 INOX	INOX WASHER	RONDELLE	SCHEIBE
CUC.09.005	RO502	2	RONDELLA SLARG. D.8X24 UNI6592/69 I	INOX WASHER	RONDELLE	SCHEIBE
CUC.09.006	RT056	2	RUOTA PARACOLPI 100x19	SHOCKPROOF WHEEL 100x	ROUE	RAD
CUC.09.007	BO073	2	BOCCOLA RUOTA PARACOLPI	SHOCK ABS. WHEEL BUSH	DOUILLE	BUCHSE
CUC.09.008	VP042	2	POMELLO A LEVA M.8 x20-	KNOB	POMMEAU	KUGELGRIFF
CUC.09.009	VI060	2	ROND. INOX CON FILETTO M8	WASHER	RONDELLE	SCHEIBE
CUC.09.010	RO501	2	RONDELLA SLARG.D.6X18 UNI6592/69 IN	INOX WASHER	RONDELLE	SCHEIBE
CUC.09.011	SB192	1	BOCCHETTA DI ASPIRAZIONE SQUEEGEE	VAC OPENING	BOUCHE D'ASPIRATION	BUCHSE
CUC.09.012	LM406	1	LISTELLO POSTERIORE SQUEEGEE VERS.8	REAR SQUEEGEE SHEET	LATTE SUCER	LEISTE
CUC.09.013	VP015	16	POMELLO A 6 LOBI FEMMINA M6	KNOB	POMMEAU	KUGELGRIFF
CUC.09.014	BP217	1	LAMA POSTERIORE SQUEEGEE	REAR BLADE	BAVETTE ARRIERE	RUECKMESSER
CUC.09.015	SQ061	1	CORPO SQUEEGEE CUCCILO	SQUEEGEE BODY	CORPO SUCEUR	SAUGFUSSKOERPER
CUC.09.016	BP215	1	LAMA ANTERIORE SQUEEGEE	FRONT BLADE	BAVETTE AVANT	VORDERRES MESSER
CUC.09.017	LM400	1	LISTELLO ANTERIORE SQUEEGEE VERS.80	FRONT SQUEEGEE SHEET	LATTE AVANT SUCEUR	LEISTE
CUC.09.018	KIT596	1	SERIE LAME SQUEEGEE 80 *FANT*	SUCTION BLADES SET	JEUX BAVETTES	SAUGMESSERSERIE
CUC.09.019	KIT709	1	KIT ASSEMBLAGGIO SQUEEGEE CUCCILO	SQUEEGEE ASSEMBLY	SUCEUR COMPLET	SAUGERZUSAMMENBAU





N.Position	Code Num	Qta	Descrizione	Description	Description	Bezeichnung
CUC.10.001	IN005	3	INTERRUTTORE A SCATTO 4 CONTATTI	SNAP SWITCH	INTERRUPTEUR A RESSOR	FEDERSCHALTER
CUC.10.002	IN063	1	INTERRUTTORE A SCATTO 6 CONTATTI	SWITCH	INTERRUPTEUR	FEDERSCHALTER
CUC.10.003	IN064	1	INTERRUTTORE A CHIAVE (FORO □19)	KEY SWITCH	INTERRUPTEUR	SCHLUESSELSCHALTER
CUC.10.004	IN053	1	INTERRUTTORE A PULSANTE	PRESS SWITCH	INTERRUPT. A POUSSOIR	DRUCKKNOPFSCHALTER
CUC.10.005	PY591	1	INDICATORE STATO DI CARICA BATT.	BATTERY INDICATOR	INDICATEUR	AKKUSPANNUNGSANZEIGE
CUC.10.006	PY606	1	CONTAORE PER SMILE	HOUR COUNTER	COMPTEUR HORAIRE	STUNDENZAEHLER
CUC.10.007	PY526	1	CONNETTORE MASCHIO 4 POLI	CONNECTOR	CONNECTEUR	STECKER
CUC.10.008	PY527	1	CONNETTORE FEMMINA 4 POLI	CONNECTOR	CONNECTEUR	STECKER
CUC.10.009	PY473	1	CONNETTORE MASCHIO 8 POLI	CONNECTOR	CONNECTEUR	KONTAKTSTIFT
CUC.10.010	PY474	1	CONNETTORE FEMMINA 8 POLI	CONNECTOR	CONNECTEUR	STECKERHUELSE
CUC.10.011	PY472	1	CONNETTORE MASCHIO 6 POLI	CONNECTOR	CONNECTEUR	KONTAKTSTIFT
CUC.10.012	PY482	1	CONNETTORE FEMMINA 6 POLI	CONNECTOR	CONNECTEUR	STECKERHUELSE
CUC.10.013	PY651	1	SCHEDA PER CONTROLLO LIVELLO ACQUA	WATER CONTROL CARD	PLATINE CONTROL EAU	ELEKTRONIKZETTEL
CUC.10.014	PE215	4	PERNO INOX PER LIVELLO ACQUA	PIN	PIVOT	BOLZEN
CUC.10.015	MO267-B	1	ELETTROMOT.36V 600W ALLUM. BLU INTA	ELECTROMOTOR 36V 800W	ELECTROMOTEUR 36V 800	ELEKTROMOTORISCH 36V
CUC.10.016	PY032	4	SPINA 50A	BATTERY CHARGE PLUG	CONNECTEUR	STECKER
CUC.10.017	PY299	7	CONNETTORE 2 POLI MASCHIO ATT FASTO	2-POLE CONNECTOR	CONNECTEUR	2-POLIGER KONTAKTSTIF
CUC.10.018	PY300	7	CONNETTORE 2 POLI FEMM ATT FASTON	2-POLE CONNECTOR	CONNECTEUR	2-POLIGE STECKERHUELS
CUC.10.019	CW097	1	CAVO SPAZZOLE	CABLE	CABLE	BATTERIEKABEL
CUC.10.020	PY692	3	CONNETTORE SPINA CILINDRICA BLU	POLE CONNECTOR	CONNECTEUR	POLIGER KONTAKTSTIF
CUC.10.021	PY691	3	CONNETTORE PRESA CILINDRICA BLU	POLE CONNECTOR	CONNECTEUR	POLIGER KONTAKTSTIF
CUC.10.022	PY498	1	BUZZER RETROMARCIA	BUZZER REVERSE MOTION	BUZZER REVERSEMENT	RUECKWAERTSGANGSIGNAL
CUC.10.023	MA031	1	MARTINETTO SPOSTAMENTO PIATTO	BRUSH SCREW-JACK	VERIN BROSSE	HEBEBOCK
CUC.10.024	PY585CU	1	SCHEDA TRIO 100 PER CUCCIOLIO	CONTROL CARD	FICHE ELECTRONIQUE SM	ELEKTRONIKZETTEL
CUC.10.024	PY585CUTB	1	SCHEDA TRIO 100 PER CUCCIOLIO C/TARATURA BATTERIA AL 15% (OPTIONAL)	CONTROL CARD SET FOR BATTERY (15%)	FICHE ELECTRONIQUE CALIBREE POUR BATTERIE (15%)	STUEKARTE GEEICHT FUER BATTERIE (15%)
CUC.10.025	MA030	1	MARTINETTO SOLLEVAMENTO SPAZZOLE	BRUSH SCREW-JACK	VERIN BROSSE	HEBEBOCK
CUC.10.026	PY507	1	BOBINA X ELETTROVALVOLA 36V	COIL	BOBINE	SPULE
CUC.10.027	RB020	1	VALVOLA SENZA BOBINA 1/2 D.13	SOLENOID VALVE	SOUPAPE	ELEKTROVENTIL
CUC.10.028	MO231	1	MOTORE FIORENTINI 36V 1100W 2200gir	36V MOTOR	MOTEUR	MOTOR
CUC.10.029	CW216	1	CAVO ELETTROVALVOLA	CABLE	CABLE	BATTERIEKABEL
CUC.10.030	MA031	1	MARTINETTO SPOSTAMENTO PIATTO	BRUSH SCREW-JACK	VERIN BROSSE	HEBEBOCK
CUC.10.031	PY807	1	MICRO SICUREZZA SEDILE	SEAT MICROSWITCH	MICROINTERRUP. SIEGE	MIKROSCHALTER SITZ
CUC.10.032	PY506	1	INTERRUTTORE DI EMERGENZA	EMERGENCY SWITCH	INTERRUPTEUR D'EMERGE	SCHALTER
CUC.10.033	BT065	6	BATTERIA 6V 240A VIPIEMME	6V 240A BATTERY	BATTERIE 6V 240A	BATTERIE
CUC.10.034	PY001	5	CAVO COLLEGAM. BATTERIE S=10mmq L=3	BATTERY CONNECT.CABLE	CABLE	BATTERIEKABEL
CUC.10.035	CW221/2	1	CAVO MOT.ASP./GALL./GIROFARO/MICRO	CABLE	CABLE	BATTERIEKABEL
CUC.10.036	PY249	7	DIODO 1N 5404	DIODE	DIODE	DIODE
CUC.10.037	PY611	1	CONNETTORE TRAZIONE IPG-5403-ST	DRIVE CONNECTOR	CONNECTEUR DE TRACTIO	ANTRIEBVERBINDER
CUC.10.038	GL020	1	GALLEGGIANTE PER CUCCIOLIO	FLOAT	FLOTTEUR	SCHWIMMER
CUC.10.039	MO181	1	MOTORE ASPIRAZIONE 36V	36V VACUUM MOTOR	MOTEUR ASPIRATION 36V	SAUGMOTOR
CUC.10.040	PY696	1	LAMPEGGIANTE 12V-5W PER SCOIATTOLO	FLASHING LIGHT 12V	GYROPHARE	BLINKLEUCHTE
CUC.10.041	PY590	1	PEDALIERA AVANZAMENTO PER SMILE	ADVANCEMENT PEDAL	PEDAL D'AVANCEMENT	VORSCHUBPEDALE
CUC.10.042	PY301	1	CONNETTORE 3 POLI MASCHIO ATT FASTO	3-POLE CONNECTOR	CONNECTEUR	3-POLIGER KONTAKTSTIF
CUC.10.043	PY302	1	CONNETTORE 3 POLI FEMM ATT FASTON	3-POLE CONNECTOR	CONNECTEUR	3-POLIGE STECKERHUELS
CUC.10.044	MI068	1	AVVISATORE ACUSTICO A DISCO 24V 1A	MOTOR-HORN	CLACSON	HUPE
CUC.10.045	PY598	1	CONDENSATORE 22 µF 450 V	CAPACITOR	CONDENSATEUR	KONDENSATOR
CUC.10.046	IN021	1	INTERRUTTORE A PULSANTE 2 POSIZIONI	TOGGLE PRESS SWITCH	INTERRUPTEUR	DRUCKKNOPFSCHALTER
CUC.10.047	PY533	2	SPINA CARICABATTERIA SBE 80 A	PLUG	FICHE	BATTERIELADEGERAETSTE
CUC.10.048	PY534	1	MANIGLIA PER SPINA SBE 80 A	HANDLE	POIGNEE	GRIFF
CUC.10.049	KIT630	1	KIT CONN. STAGNO 6 VIE FEMMINA *FAN	POLE CONNECTOR KIT	CONNECTEUR KIT	POLIGER KONTAKTSTIF KIT
CUC.10.050	KIT629	1	KIT CONN. STAGNO 6 VIE MASCHIO *FAN	POLE CONNECTOR KIT	CONNECTEUR KIT	POLIGER KONTAKTSTIF KIT
CUC.10.051	KIT703	1	KIT CONN. STAGNO 2 VIE MASCHIO	CONNECTOR	CONNECTEUR	POLIGER KONTAKTSTIF KIT
CUC.10.052	KIT710	1	KIT CONN. STAGNO 2 VIE FEMMINA	CONNECTOR	CONNECTEUR	POLIGER KONTAKTSTIF KIT
CUC.10.053	CW221/1	1	CAVO MOT.ASP./GALL./GIROFARO/MICRO	CABLE	CABLE	BATTERIEKABEL
CUC.10.054	CW105	1	CAVO PEDALE AVANZAMENTO	CABLE	CABLE	BATTERIEKABEL
CUC.10.055	CW113	1	CAVO COLLEGAMENTO CLACSON	CABLE	CABLE	BATTERIEKABEL
CUC.10.056	CW107	1	CAVO CICALINO	CABLE	CABLE	BATTERIEKABEL
CUC.10.057	CW217	1	CAVO INTERRUTTORE TRASLATORE	CABLE	CABLE	BATTERIEKABEL
CUC.10.058	CW222	1	CAVO PLANCIA	CABLE	CABLE	BATTERIEKABEL
CUC.10.059	CW110	1	CAVO COLLEGAMENTO SCHEDA BIANCO	CABLE	CABLE	BATTERIEKABEL
CUC.10.060	CW112	1	CAVO COLLEGAMENTO SCHEDA NERO	CABLE	CABLE	BATTERIEKABEL
CUC.10.061	CW101	1	CAVO TRAZIONE MOTORUOTA	CABLE	CABLE	BATTERIEKABEL
CUC.10.062	CW096	1	CAVO MOTORE SPAZZOLA	CABLE	CABLE	BATTERIEKABEL
CUC.10.063	CW223	1	CAVO BATTERIA CON SPINA GRIGIA	CABLE	CABLE	BATTERIEKABEL
CUC.10.064	CW220	1	CAVO MARTINETTO SOLL. PIATTO SPAZZO	CABLE	CABLE	BATTERIEKABEL
CUC.10.065	CW218	1	CAVO MARTINETTO TRASLATORE	CABLE	CABLE	BATTERIEKABEL
CUC.10.066	PY592/1	1	CAVO CON CONNETTORE STAGNO	CABLE	CABLE	BATTERIEKABEL
CUC.10.067	PY592/2	1	PROLUNGA PER CONNETTORE STAGNO	EXTENSION	RALLONGE	VERLAENGERUNGSSTUECK
CUC.10.068	CW224	1	CAVO POTENZA SCHEDA CON SPINA GRIGIA	CABLE	CABLE	BATTERIEKABEL
CUC.10.069	CW219	1	CAVO SENSORI ACQUA SOLUZIONE	CABLE	CABLE	BATTERIEKABEL
CUC.10.070	PY594	1	CONNETTORE SPAZZOLE IPG-5202-SB	BRUSH CONNECTOR	CONNECTEUR BROSSES	BURSTENVERBINDER





N.Position	Code Num	Qta	Descrizione	Description	Description	Bezeichnung
CUC.10.071	PY593	1	CONNETTORE ASPIRAZIONE IPG-5202-SV	SUCTION CONNECTOR	CONNECTEUR ASPIRATION	SAUGENVERBINDER
CUC.10.072	CW247	1	CAVO INTERRUOTTORE MARTINETTO SPAZZOLE	CABLE	CABLE	BATTERIEKABEL
CUC.10.073	CW248	1	CAVO POSITIVO PER PULSANTE D'EMERGENZA	CABLE	CABLE	BATTERIEKABEL
CUC.10.074	CW249	1	CAVO MARTINETTO SPOSTAMENTO PIATTO	CABLE	CABLE	BATTERIEKABEL
CUC.10.075	KIT726	1	KIT INTERRUOTTORE MARTINETTO SPAZZOLE	BRUSHES JACK SWITCH KIT	KIT INTERRUPT. VERIN BRASSES	SCHALTER FUER DEN BUERSTENHE.
CUC.10.076	KIT636	3	KIT CONNETTORE STAGNO A 2 VIE FEMMINA	POLE CONNECTOR KIT	CONNECTEUR KIT	POLIGER KONTAKTSTIF KIT
CUC.10.077	KIT635	3	KIT CONNETTORE STAGNO A 2 VIE MASCHIO	POLE CONNECTOR KIT	CONNECTEUR KIT	POLIGER KONTAKTSTIF KIT



Mat. n.
Serial no.
Nr. de serie

Data di spedizione
Date of shipment
Date de spedition

Distributed by:

ING. O. FIORENTINI s.r.l.

“THE BEST IN FLOOR MACHINES”

FILIALI:

20132 MILANO – Fax. 02/2592779

Via Palmanova 211/a – Tel. 02/27207783 - 2564810

00155 ROMA – Fax. 06/22754075

Via Carlo Carrà 13 – Tel. 06/22754040-2275060

STABILIMENTO:

50030 PIANCALDOLI (FI) – Fax. 055/817144

Loc. Rombola – Tel. 055/8173610