



fiorentini

WWW.FIORENTINISPA.COM

Organizzazione con
Sistema di Gestione Certificato
ISO 9001 : 2008

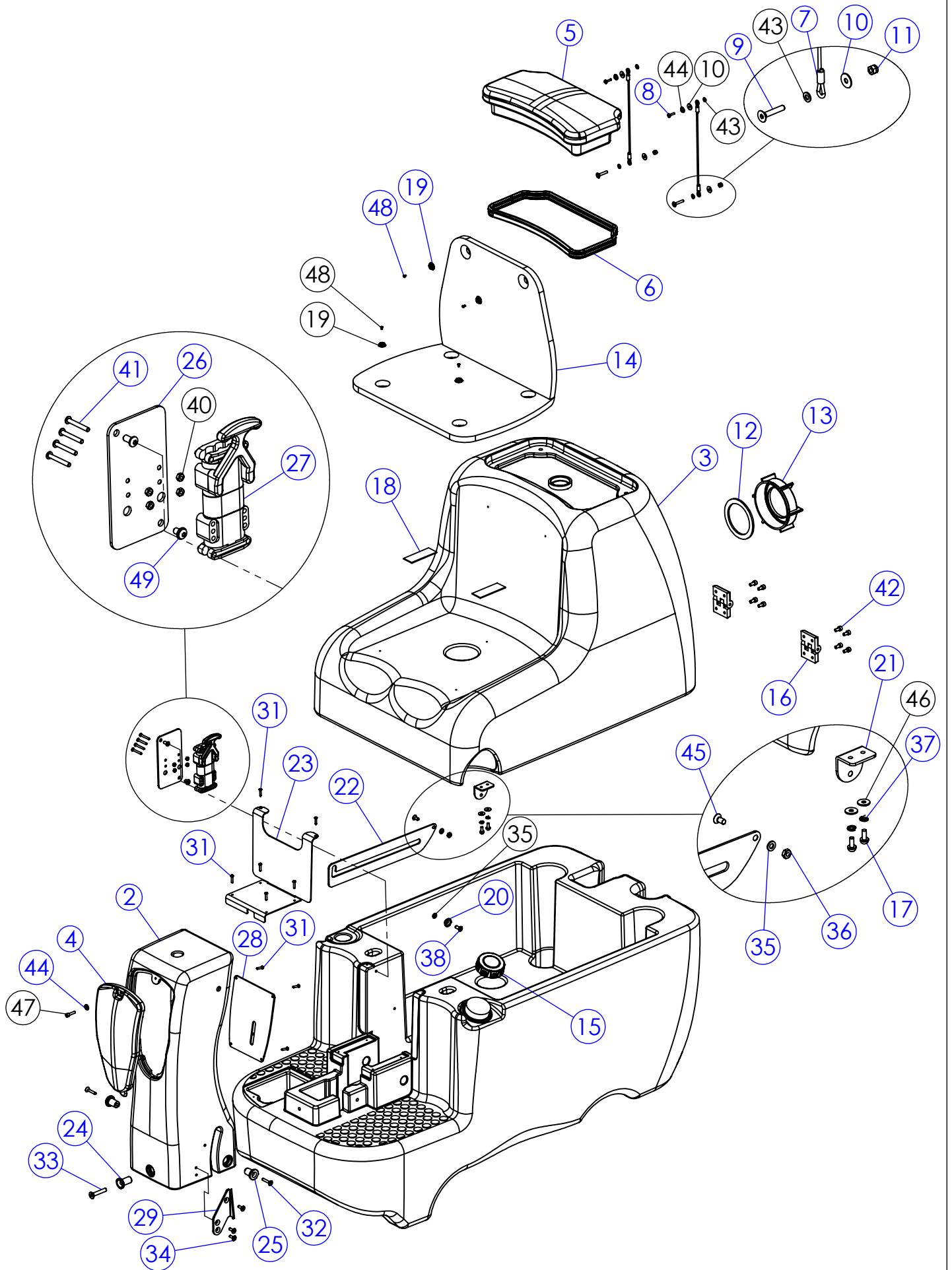


ECOSTAR

PARTI DI RICAMBIO/ SPARE PARTS
PIECES DETACHEES/ ERSATZTEILE



ING. O. FIORENTINI
INDUSTRIAL CLEANING MACHINE



fiorentini

ECOSTAR

TAV.1

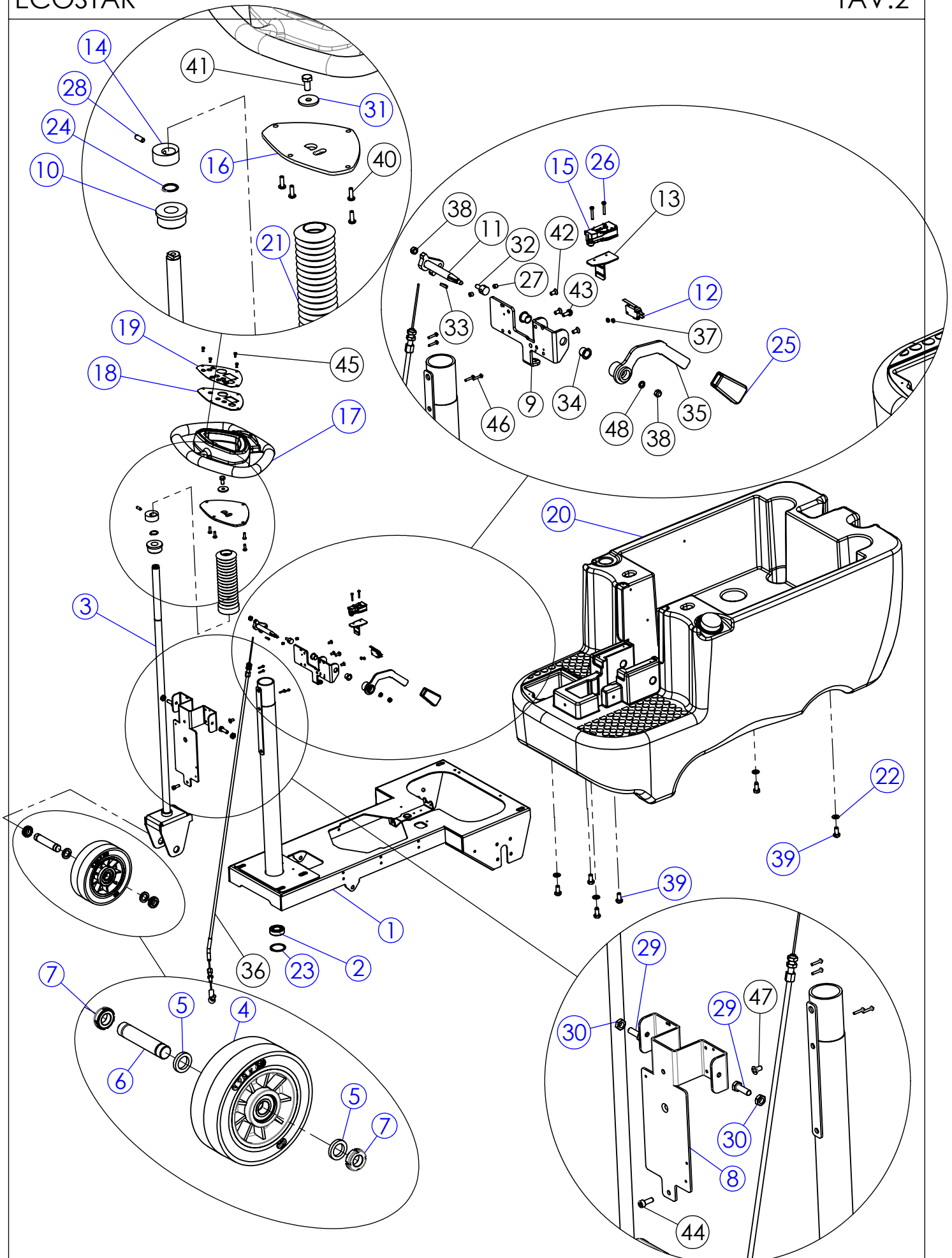
| <i>Pos.</i> | <i>Cod.</i> | <i>Q.tà</i> | <i>Descrizione</i> | <i>Description</i> | <i>Description</i> | <i>Bezeichnung</i> |
|-------------|-------------|-------------|---|-------------------------------------|--------------------------------|---------------------|
| 1 | SB260 | 1 | Serbatoio soluzione Azzurro | Solution Tank Light Blue | Reservoir Solution Bleu | Behaelter |
| 2 | SB261 | 1 | Musetto frontale Grigio | Steering Post | Colonne de Direction | Lenksäule |
| 3 | SB259 | 1 | Serbatoio Recupero Azzurro | Recovery Tank Light Blue | Reservoir de Recuperation Bleu | Behaelter |
| 4 | CO368 | 1 | Coperchio Musetto | Cover | Couverture | Deckel |
| 5 | CO332 | 1 | Coperchio serbatoio recupero nero | Recovery tank cover-Black | Couverture | Deckel |
| 6 | GR230 | 1 | Guarnizione Coperchio Serbatoio di Recupero | Recovery Tank Lid Gasket | Garniture | Dichtung |
| 7 | MI471 | 2 | Cavetto Cerniera Coperchio Recupero | Cover cable | Cable | Kabel |
| 8 | VA281 | 2 | Vite Autofilettante TC 4.2x19 | Screw | Vis | Schraube |
| 9 | VV450 | 2 | Vite testa svas. cava esagonale M5x25 | Socket Countersunk Head Screw M5x25 | Vis | Schraube |
| 10 | RO500 | 4 | Rondella slargata 5X15 | Washer | Rondelle | Scheibe |
| 11 | DD213 | 2 | Dado Autobloccante M5 | Self Locking M5 Nut | Ecrou | Mutter |
| 12 | GR184 | 1 | Guarnizione Tappo Ispezione Serb. Rec. | Recovery Tank Cap Seal Inspection | Garniture | Dichtung |
| 13 | TA059 | 1 | Tappo Ispezione Serbatoio Recupero | Cap Inspection Recovery Tank | Bouchon | Stopfen |
| 14 | MI256 | 1 | Sedile | Seat | Siège | Sitz |
| 15 | TA095 | 1 | Tappo serbatoio soluzione | Cap | Bouchon | Stopfen |
| 16 | MV098 | 2 | Cerniera in plastica | Plastic hinge | Charnière | Scharnier |
| 17 | VB509 | 2 | Vite testa bombata M5x12 | Screw M5x12 | Vis | Schraube |
| 18 | MI331 | 2 | Adesivo per sedile | Adhesive | Adhésif | Klebstoff |
| 19 | MI242 | 4 | Clips per sedile | Clip | Clip | Clip |
| 20 | BO309 | 1 | Boccola per sollevamento serbatoio recupero | Bush | Douille | Buchse |
| 21 | SU842 | 1 | Staffa apertura serbatoio recupero | Stirrup | Etrier | Steigbugel |
| 22 | TP201 | 1 | Fermo Apertura Serbatoio | Arm Tank Retaining | Levier d'arrêt | Feststeller |
| 23 | CO367 | 1 | Coperchio inf. tunnel | Cover | Couverture | Deckel |
| 24 | BO290 | 1 | Boccola Anteriore Fissaggio Musetto | Bush | Douille | Buchse |
| 25 | BO293 | 2 | Boccola Anteriore Fissaggio Musetto | Front bush | Douille | Buchse |
| 26 | LM940 | 1 | Lamiera supporto spinetta | Plug Support | Prise de courant Support | Netzstecker Klammer |
| 28 | CO365 | 1 | Coperchio posteriore per musetto | Cover | Couverture | Deckel |
| 29 | PT445 | 1 | Aggancio pedale piatto spazzole | Latch | loquet | schnapper |
| 31 | VA406 | 2 | Vite testa croce Autofilettante | Screw | Vis | Schraube |
| 31 | VA408 | 8 | Vite autoFilettante TC 3,9x16 | Tapping Screw | Vis | Schraube |
| 32 | VV427 | 2 | Vite testa svas. cava esagonale M6x35 ISO 10642 (ex UNI 5933) | Socket Countersunk Head Screw M6x35 | Vis | Schraube |

fiorentini

ECOSTAR

TAV. 1

| <i>Pos.</i> | <i>Cod.</i> | <i>Q.tà</i> | <i>Descrizione</i> | <i>Description</i> | <i>Description</i> | <i>Bezeichnung</i> |
|-------------|-------------|-------------|--|--|--------------------|--------------------|
| 33 | VV442 | 1 | Vite svas. brugola M8X30 | Screw M8x30 | Vis | Schraube |
| 34 | VV431 | 3 | Vite testa svas. cava esagonale M6x12 | Socket Countersunk Head Screw M6x12 | Vis | Schraube |
| 35 | RO403 | 2 | Rosetta d.6 UNI6592 inox | Washer d.6 | Rondelle | Scheibe |
| 36 | DD 408 | 1 | DADO M6 ZNT. | Nut | Ecrou | Mutter |
| 37 | RO453 | 2 | Rosetta elastica spaccata d.5 UNI1751 Inox | Split Washer d.5 Inox | Rondelle | Scheibe |
| 38 | VS423 | 1 | Vite M6x16 Testa svasata a croce Inox | Countersunk Flat Head Cross Recess Screw M6x12 | Vis | Schraube |
| 39 | VB471 | 1 | Vite testa bombata M6x12 | M6x12 Screw | Vis | Schraube |
| 40 | DD402 | 4 | Dado M4 inox | M4 Nut | Ecrou | Mutter |
| 41 | VB470 | 4 | Vite testa bombata M6x16 | M6x16 Screw | Vis | Schraube |
| 42 | VB423 | 8 | Vite cilindrica esagono incassato M6x12 | Socket Head Cap Screw M6x12 | Vis | Schraube |
| 43 | RO402 | 4 | Rosetta d.5 UNI6592 inox | Washer d.5 | Rondelle | Scheibe |
| 44 | RO921 | 3 | Rondella per Plancia | Washer | Rondelle | Scheibe |
| 45 | VS421 | 1 | Vite M6x12 Testa svasata a croce Inox | Countersunk Flat Head Cross Recess Screw M6x12 | Vis | Schraube |
| 46 | RO 402 | 2 | ROSETTA Ø5 UNI | Washer | Rondelle | Scheibe |
| 47 | VB507 | 1 | Vite Testa Cilindrica Esagono Incassato M6x16 INOX UNI5931 | Socket Head Cap Screw M5x20 INOX | Vis | Schraube |
| 48 | VS409 | 4 | Vite M5x6 svasata a croce ISO 7046 (UNI 7688) Inox | Countersunk Flat Head Cross Recess Screw M5x6 Inox | Vis | Schraube |
| 49 | VB471 | 1 | Vite testa bombata M6x12 | M6x12 Screw | Vis | Schraube |

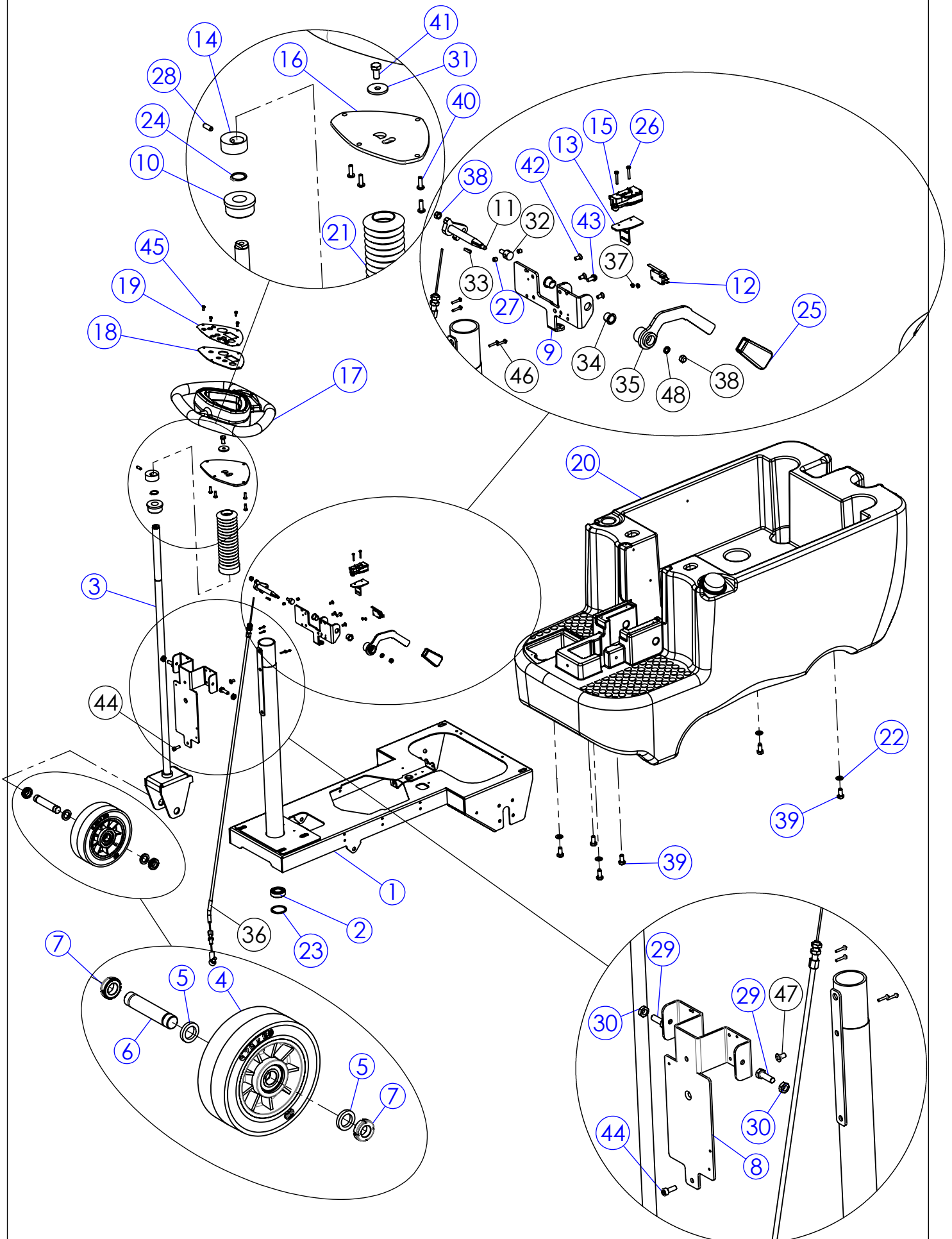


fiorentini

ECOSTAR

TAV. 2

| <i>Pos.</i> | <i>Cod.</i> | <i>Q.tà</i> | <i>Descrizione</i> | <i>Description</i> | <i>Description</i> | <i>Bezeichnung</i> |
|-------------|-------------|-------------|---|-----------------------------------|-------------------------|--------------------|
| 1 | TP252 | 1 | Telaio Base | Chassis | Chassis de Base | Grungrahmen |
| 2 | CS005 | 1 | Cuscinetto SKF 42x20x12 | Ball bearing | Roulement a billes | Kugellager |
| 3 | SU858 | 1 | supporto ruota sterzante | Wheel Support | Support | Halter |
| 4 | RT237 | 1 | Ruota Anteriore | Front wheel | Rou | Rad |
| 5 | DT217 | 2 | Distanziale | Spacer | entretoise | Distanzring |
| 6 | PE387 | 1 | Perno Ruota Anteriore | Shaft | Arbre | Bolzen |
| 7 | DD259 | 2 | Ghiera autobloccante M20x1 | Self-locking ring nut | Embout | Gitter |
| 8 | SU875 | 1 | Piastra supporto scheda | Electronic Support | Support | Halter |
| 9 | SU903 | 1 | Supporto leva alza squeegee | Squeegee Lifting Support | Support | Halter |
| 10 | BO5041 | 1 | Boccola sterzo | Bush | Douille | Buchse |
| 11 | LV539 | 1 | Leva Comando Alza squeegee | Squeegee Lever | Levier | Hebel |
| 12 | IN009 | 1 | Microinterruttore | Micro switch | Interrupteur | Schalter |
| 13 | ST250 | 1 | Piastrina supp. micro rallentamento | Switch support | Support | Halter |
| 14 | CM5000 | 1 | Camma regolaz. velocità | Speed Reduction Cam | Came | Nocken |
| 15 | IN020 | 1 | Micro interruttore | Micro switch | Interrupteur | Schalter |
| 16 | SU867 | 1 | Lamiera struttura supporto volante | Steering Wheel Support | Support | Halter |
| 17 | MI532 | 1 | Volante | Steering Wheel | Volant | Lenkrad |
| 18 | LM918 | 1 | Lamierino plancia strumenti e interruttori | Control board support | Plache de Bord | Armaturenbrett |
| 19 | TG312 | 1 | Targhetta plancia strumenti e interruttori | Control Board Label | Etiquette | Klebschild |
| 20 | SB260 | 1 | Serbatoio soluzione Azzurro | Solution Tank Light Blue | Reservoir Solution Bleu | Behälter |
| 21 | MI301N | 1 | Soffietto Albero Sterzo Nero | Black Steering Shaft Bellows | Soufflet | Balg |
| 22 | RO405 | 4 | Rondella M10 inox | Washer | Rondelle | Scheibe |
| 23 | SG065 | 1 | Anello elastico | Ring | Anneau élastique | Sprengring |
| 24 | SG016 | 1 | Anello seeger per esterni Ø20 UNI7435 | Seeger ring | Seeger | Seeger |
| 25 | VP055 | 1 | Manopola 20x4 | Knob | Poignee | Knauf |
| 26 | VC435 | 2 | Vite cilindrica a croce M3x20 | M3x20 Screw | Vis | Schraube |
| 27 | VG019 | 2 | Grano M6x6 s/punta | Socket Set Screw Flat Point M6x6 | Grain | Duebel |
| 28 | VG078 | 1 | Grano M6x16 s/punta | Socket Set Screw Flat Point M6x16 | Grain | Duebel |
| 29 | VE462 | 2 | Vite Testa Esagonale M8x25 ISO 4017 (EX UNI 5739) | Hex Bolt M8x25 | Vis | Schraube |
| 30 | DD411 | 2 | Dado M8 basso inox | M8 Nut | Ecrou | Mutter |
| 31 | MV016 | 1 | Rondella speciale | Washer | Rondelle | Scheibe |
| 32 | MV189 | 1 | Morsetto Filo | Wire clamp | Serrage | Klemme |
| 33 | CH041 | 1 | Linguetta 3x6,5x15,7mm | Tongue | Clavette | Passfeder |
| 34 | BN008 | 2 | Boccola iglidur NYM-12-12 Di=12 De=13,6 | Bush | Douille | Buchse |
| 35 | LV540 | 1 | leva comando alza squeegee | Lever | Levier | Hebel |
| 36 | MI563 | 1 | Cavetto Squeegee | Cable lift squeegee | Cable | Kabel |
| 37 | DD402 | 2 | Dado M4 inox | M4 Nut | Ecrou | Mutter |
| 38 | DD453 | 2 | Dado autobloccante M6 | Nut | Ecrou | Mutter |

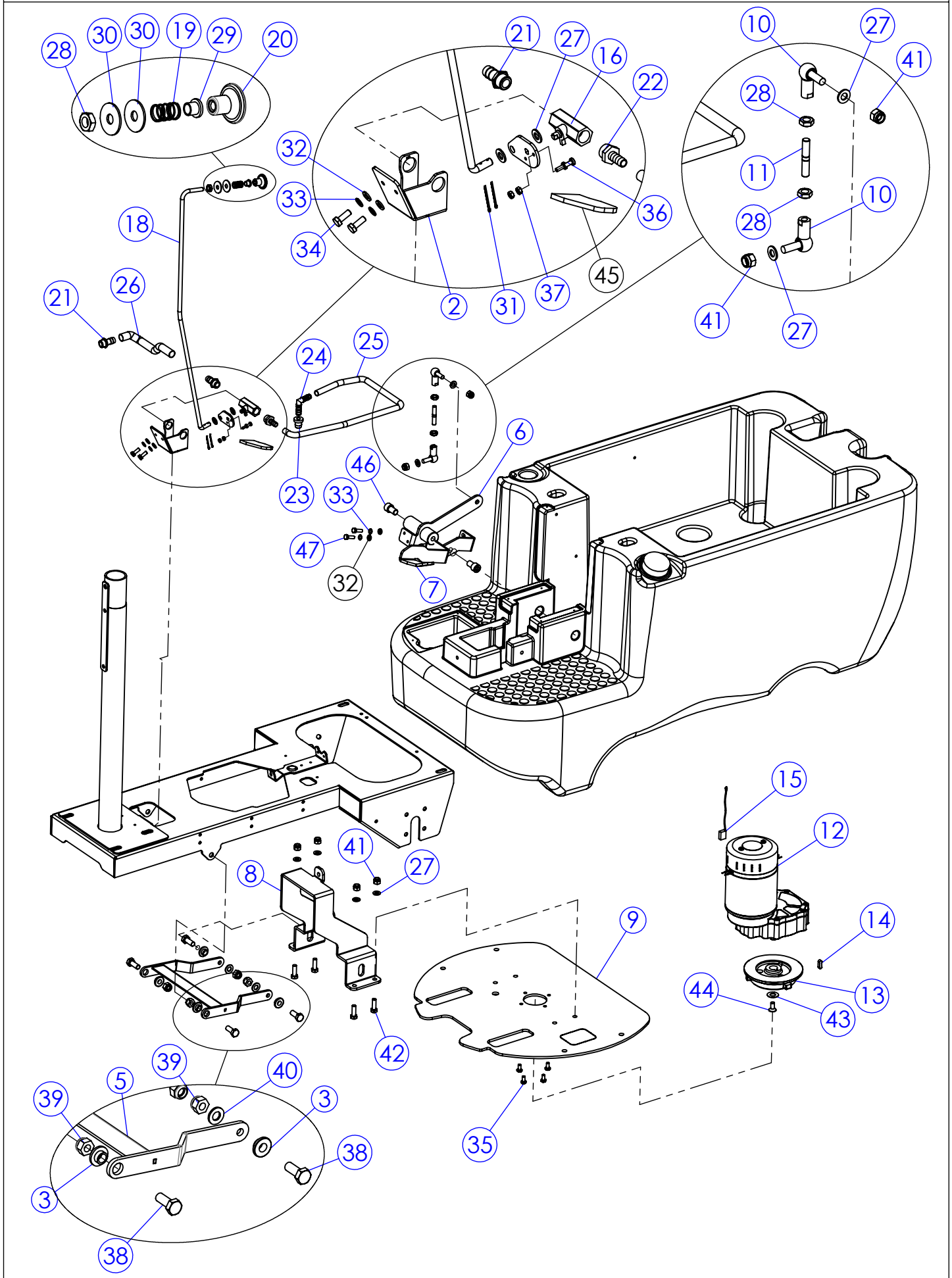


fiorentini

ECOSTAR

TAV. 2

| <i>Pos.</i> | <i>Cod.</i> | <i>Q.tà</i> | <i>Descrizione</i> | <i>Description</i> | <i>Description</i> | <i>Bezeichnung</i> |
|-------------|-------------|-------------|--|--|--------------------|--------------------|
| 39 | VE481 | 6 | Vite Testa Esagonale M8x35 | Hex Bolt M8x35 | Vis | Schraube |
| 40 | VB465 | 4 | Vite testa bombata M5x16 | M5x16 Screw | Vis | Schraube |
| 41 | VE460 | 1 | Vite esagonale M8x16 | Hex Bolt M8x16 | Vis | Schraube |
| 42 | VS413 | 3 | Vite T.C. svas M5x12 Inox | Screw M5x12 | Vis | Schraube |
| 43 | VB509 | 1 | Vite testa bombata M5x12 | Screw M5x12 | Vis | Schraube |
| 44 | VB418 | 1 | Vite Testa Cilindrica Esagono Incassato M6x16 INOX UNI5931 | Socket Head Cap Screw M6x16 INOX | Vis | Schraube |
| 45 | VB419 | 4 | Vite Testa Cilindrica Esagono Incassato M6x20 UNI5931 | Socket Head Cap Screw M6x20 | Vis | Schraube |
| 46 | VC402 | 4 | Vite cilindrica a croce M4x10 INOX | Pan Head Cross Recess Screw M6x10 | Vis | Schraube |
| 47 | VS421 | 1 | Vite M6x12 Testa svasata a croce Inox | Countersunk Flat Head Cross Recess Screw M6x12 | Vis | Schraube |
| 48 | RO358 | 1 | Rosetta elastica dentellata Ø6 Inox | Toothed washer Ø6 | Rondelle | Scheibe |
| 49 | RO 402 | 2 | ROSETTA Ø5 UNI | Washer | Rondelle | Scheibe |

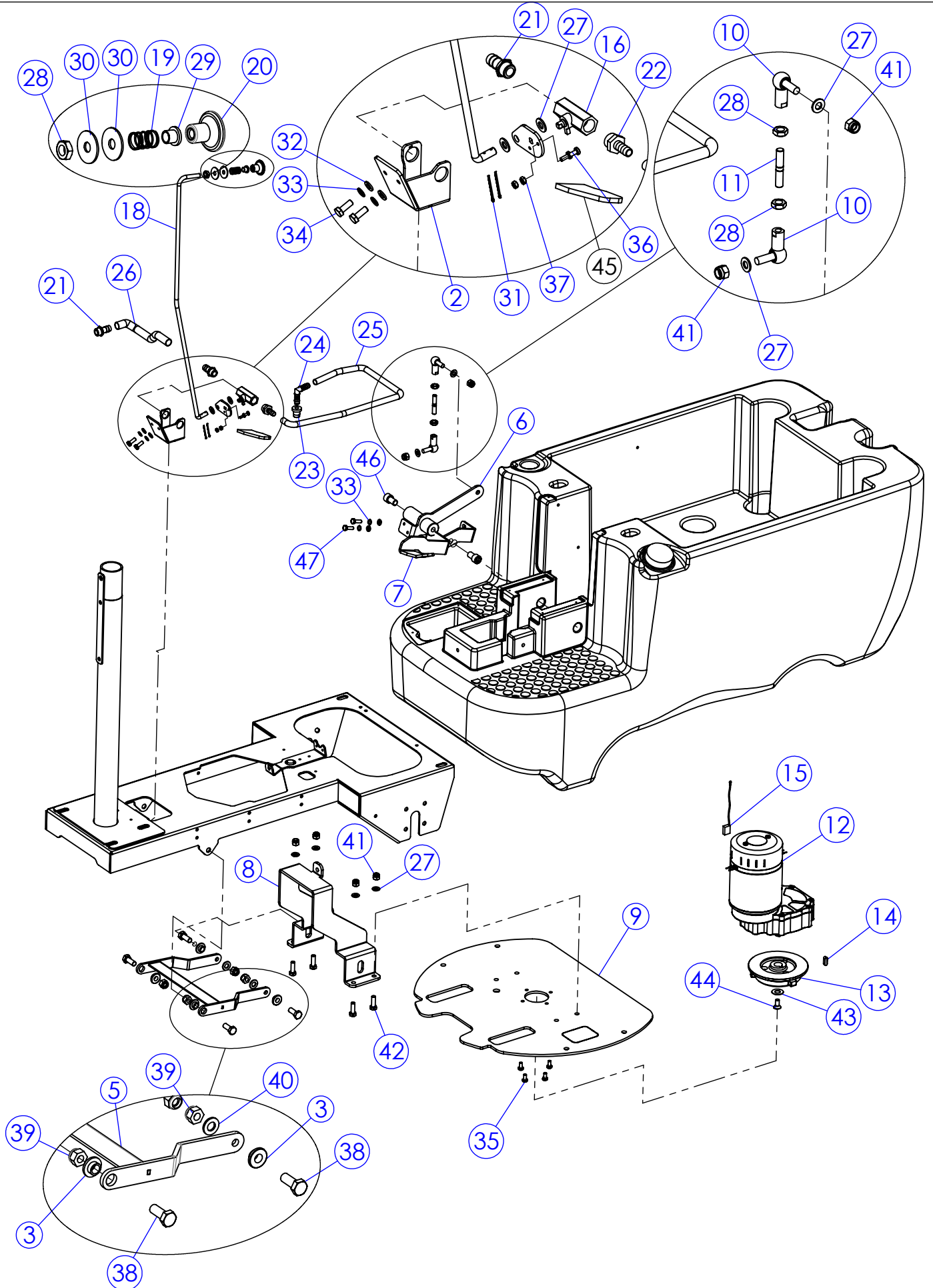


fiorentini

ECOSTAR

TAV. 3

| <i>Pos.</i> | <i>Cod.</i> | <i>Q.tà</i> | <i>Descrizione</i> | <i>Description</i> | <i>Description</i> | <i>Bezeichnung</i> |
|-------------|-------------|-------------|--|-----------------------------------|-------------------------|--------------------|
| 1 | TP252 | 1 | Telaio Base | Chassis | Chassis de Base | Grungrahmen |
| 2 | SU859 | 1 | Supporto Rubinetto | Valve Support | Support | Halter |
| 3 | BO050 | 4 | Boccola leva tendicinghia | Bush | Douille | Buchse |
| 4 | SB260 | 1 | Serbatoio soluzione Azzurro | Solution Tank Light Blue | Reservoir Solution Bleu | Behaelter |
| 5 | LV519 | 1 | Leva guida alza spazzola | Lever | Levier | Hebel |
| 6 | LV542 | 1 | Leva alza piatto accorciata | Lever | Levier | Hebel |
| 7 | LV541 | 1 | Pedale alza squeegee allungato | Pedal | Pedale | Fußhebel |
| 8 | ST249 | 1 | Attacco sollevamento piatto spazzole | Bracket | Etrier | Bugel |
| 9 | LM917 | 1 | Lamiera Piatto spazzola | Brush Plate | Support | Halter |
| 10 | MI5035 | 2 | Snodo angolare M8 | Joint | Articulation | Verbindung |
| 11 | MI122 | 1 | Prigioniero M8x45 | Threaded Pin | Pivot | Gewindestift |
| 12 | MO504 | 1 | Motoriduttore Spazzola | Brush motor | Moteur | Motor |
| 13 | FL126 | 1 | Flangia attacco spazzola Numatic | Brush flange | Bride | Flansch |
| 14 | CH022 | 1 | Linguetta 6x6x20 UNI6604-A | Tongue | Clavette | Passfeder |
| 15 | MP677 | 1 | Carboncino motore | Brush motor | Charbons moteur | Motorburste |
| 16 | RB007 | 1 | Rubinetto Soluzione F/F 3/8G L=51mm | Wheat M6x16 stainless steel tip | Vanne | Ventil |
| 17 | LV533 | 1 | leva rubinetto acqua | Lever | Levier | Hebel |
| 18 | TI201 | 1 | tirante soluzione | Rod | Tige | Stab |
| 19 | ML042 | 1 | Molla inox per saltarello att. spazzole | Spring | Ressort | Feder |
| 20 | VP108 | 1 | Pomello | Knob | Pommeau | Knopf |
| 21 | RC002 | 2 | Raccordo 3/8" maschio | Fitting 3 / 8 "male | Raccord | Anschluss |
| 22 | RC217 | 1 | Raccordo portagomma 3/8"maschio p/gomma 10 | Fitting | Raccord | Anschluss |
| 23 | GR138 | 1 | Guarnizione Bloccaraccordo | Lock Ring Seal | Garniture | Dichtung |
| 24 | RC277 | 1 | Raccordo M/M a 90 D=10 | Fitting M / M 90 D = 10 | Raccord | Anschluss |
| 25 | FF092 | 1 | Tubo | Hose | Tuyau | Rohr |
| 26 | TB499 | 1 | Tubo | Hose | Tuyau | Rohr |
| 27 | RO404 | 8 | Rosetta d.8 UNI6592 Inox | Washer | Rondelle | Scheibe |
| 28 | DD411 | 3 | Dado M8 basso inox | M8 Nut | Ecrou | Mutter |
| 29 | BO 146 | 1 | BOCCOLA PER RIDUTTORE SPAZZOLE | Bush | Douille | Buchse |
| 30 | BO021 | 2 | Boccola Frizione Leva Soluzione | washer | Rondelle | Scheibe |
| 31 | CP206 | 2 | Copiglia 2x30 | Cotter pin | Goupille | Splint |
| 32 | RO403 | 4 | Rosetta d.6 UNI6592 inox | Washer d.6 | Rondelle | Scheibe |
| 33 | RO454 | 4 | RONDELLA SPACCATA Ø6 | Washer | Rondelle | Scheibe |
| 34 | VE443 | 2 | Vite Testa Esagonale M6x16 | Hex Bolt M6x16 | Vis | Schraube |
| 35 | VE442 | 4 | Vite Testa Esagonale M6x12 | Hex Bolt M6x12 | Vis | Schraube |
| 36 | VC402 | 2 | Vite M4x10 Vite con calotta UNI_EN_ISO_7045 (EX UNI 7687) inox | Pan Head Cross Recess Screw M4x10 | Vis | Schraube |
| 37 | DD402 | 2 | Dado M4 inox | M4 Nut | Ecrou | Mutter |
| 38 | VE492 | 4 | Vite Testa Esagonale M10x25 | Hex Bolt M10x25 | Vis | Schraube |

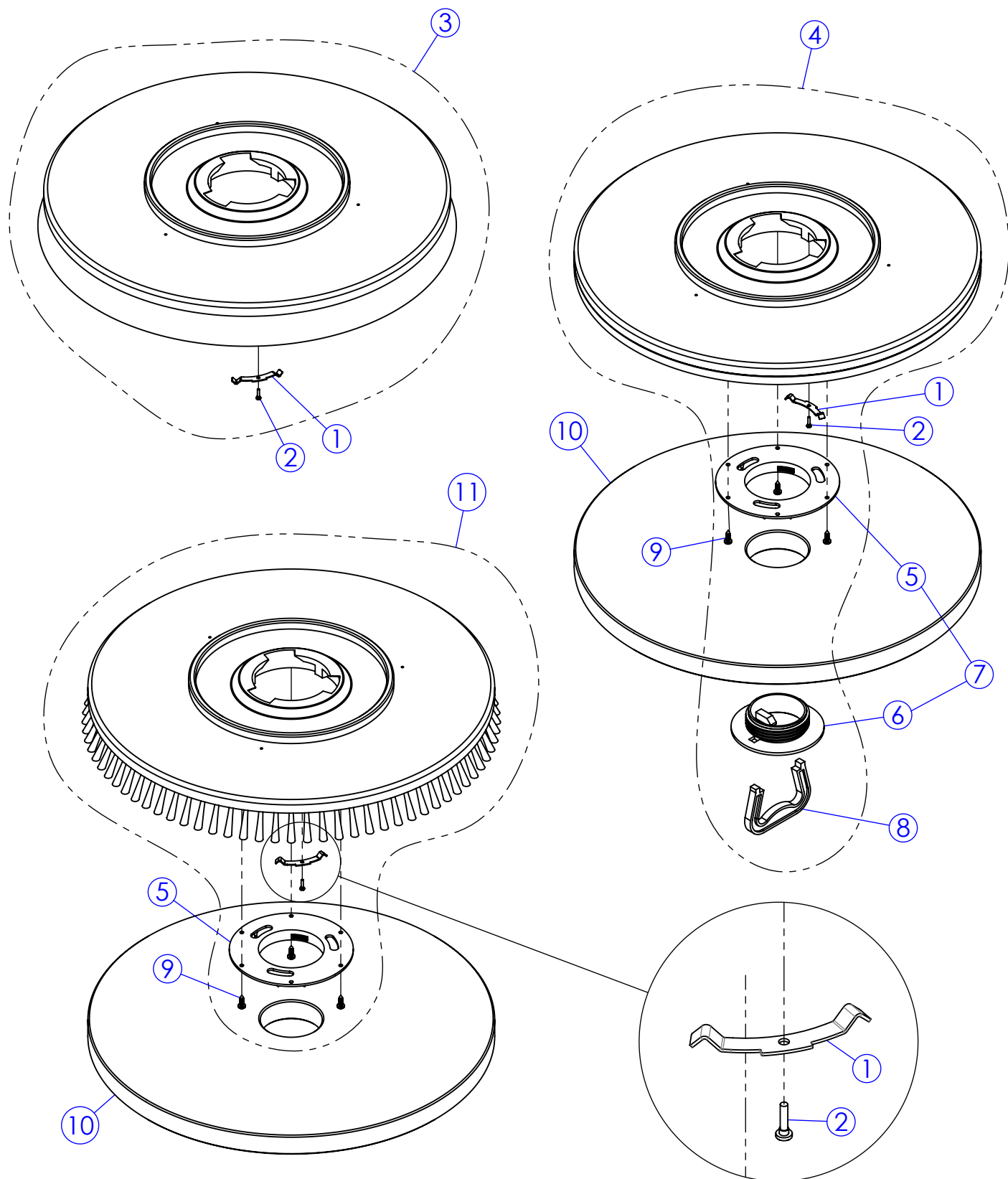


fiorentini

ECOSTAR

TAV. 3

| <i>Pos.</i> | <i>Cod.</i> | <i>Q.tà</i> | <i>Descrizione</i> | <i>Description</i> | <i>Description</i> | <i>Bezeichnung</i> |
|-------------|-------------|-------------|---|----------------------|-----------------------|---------------------|
| 39 | DD455 | 4 | Dado autobloccante M10 inox | M10 Self-locking nut | Ecrou | Nuss |
| 40 | RO405 | 2 | Rondella M10 inox | Washer | Rondelle | Scheibe |
| 41 | DD454 | 6 | Dado Autobloccante M8 UNI 7473 | Self Locking M8 Nut | Ecrou | Mutter |
| 42 | VE462 | 4 | Vite Testa Esagonale M8x25 ISO 4017 (EX UNI 5739) | Hex Bolt M8x25 | Vis | Schraube |
| 43 | RO406 | 1 | Rondella Ø12 | Washer | Rondelle | Scheibe |
| 44 | VV469 | 1 | Vite svas. brugola M8X14 | Screw M8x14 | Vis | Schraube |
| 45 | BP489 | 1 | Copertura abrasiva per leva sollevamento squeegee | Antislip covering | Couverture antiglissa | Klebstoff Abdeckung |
| 46 | VB451 | 2 | Vite TCEI M12x25 | Screw | Vis | Schraube |
| 47 | VE444 | 2 | Vite Testa Esagonale M6x20 | Hex Bolt M6x20 | Vis | Schraube |



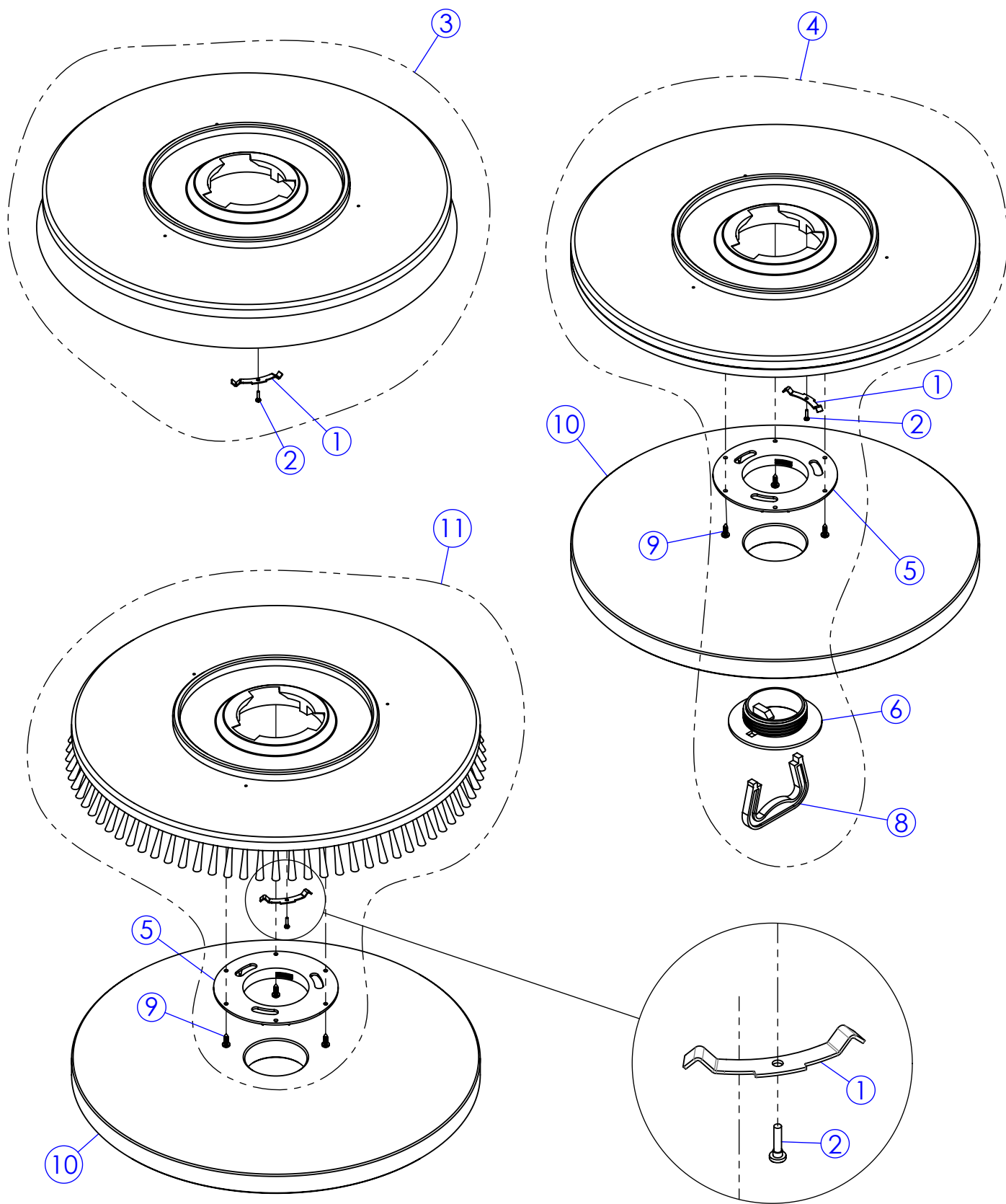
fiorentini

ECOSTAR

TAV. 4

| <i>Pos.</i> | <i>Cod.</i> | <i>Q.tà</i> | <i>Descrizione</i> | <i>Description</i> | <i>Description</i> | <i>Bezeichnung</i> |
|-------------|-------------|-------------|----------------------------|---------------------|--------------------|--------------------|
| 1 | ML217 | 1 | Molla per Spazzola | Brush flange spring | Ressort | Feder |
| 2 | VA264 | 1 | Vite Autofilettante 3,5x13 | Screw | Vis | Schraube |
| 3 | SZ130 | 1 | Spazzola Nylon | Nylon brush | Brosse | Burste |
| 3 | SZ130C | 1 | Spazzola Carbonio | Carbon Fiber Brush | Brosse | Burste |
| 3 | SZ130M | 1 | Spazzola Moquette | Moquette Brush | Brosse | Burste |
| 3 | SZ130Y | 1 | Spazzola Nylon-Acciaio | Nylon-Steel Brush | Brosse | Burste |

| <i>Pos.</i> | <i>Cod.</i> | <i>Q.tà</i> | <i>Descrizione</i> | <i>Description</i> | <i>Description</i> | <i>Bezeichnung</i> |
|-------------|-------------|-------------|----------------------------|---------------------|--------------------|--------------------|
| 4 | TS071 | 1 | Disco Trascinatore | Pad holder | Disque eintraneur | Mitnehmerscheibe |
| 5 | FL075 | 1 | Flangia Superiore | Top Flange | Bride | Flansch |
| 6 | FL074 | 1 | Flangia | Bottom Flange | Bride | Flansch |
| 7 | FL076 | 1 | Assieme Flange | Flange Assembly | Bride | Flansch |
| 8 | CH088 | 1 | Chiave Fissaggio | Key | Clef | Schussel |
| 1 | ML217 | 1 | Molla per Spazzola | Brush flange spring | Ressort | Feder |
| 2 | VA264 | 1 | Vite Autofilettante 3,5x13 | Screw | Vis | Schraube |
| 9 | VA225 | 3 | Vite autofilettante 4.8x16 | Screw | Vis | Schraube |
| 10 | DP011 | 1 | Pad Bianco 20" | White Pad 20" | Pad | Pad |
| 10 | DP012 | 1 | Pad Giallo 20" | Yellow Pad 20" | Pad | Pad |
| 10 | DP013 | 1 | Pad Rosso 20" | Red Pad 20" | Pad | Pad |
| 10 | DP014 | 1 | Pad Blu 20" | Blu Pad 20" | Pad | Pad |
| 10 | DP015 | 1 | Pad Verde 20" | Green Pad 20" | Pad | Pad |
| 10 | DP016 | 1 | Pad Marrone 20" | Brown Pad 20" | Pad | Pad |
| 10 | DP017 | 1 | Pad Nero 20" | Black Pad 20" | Pad | Pad |

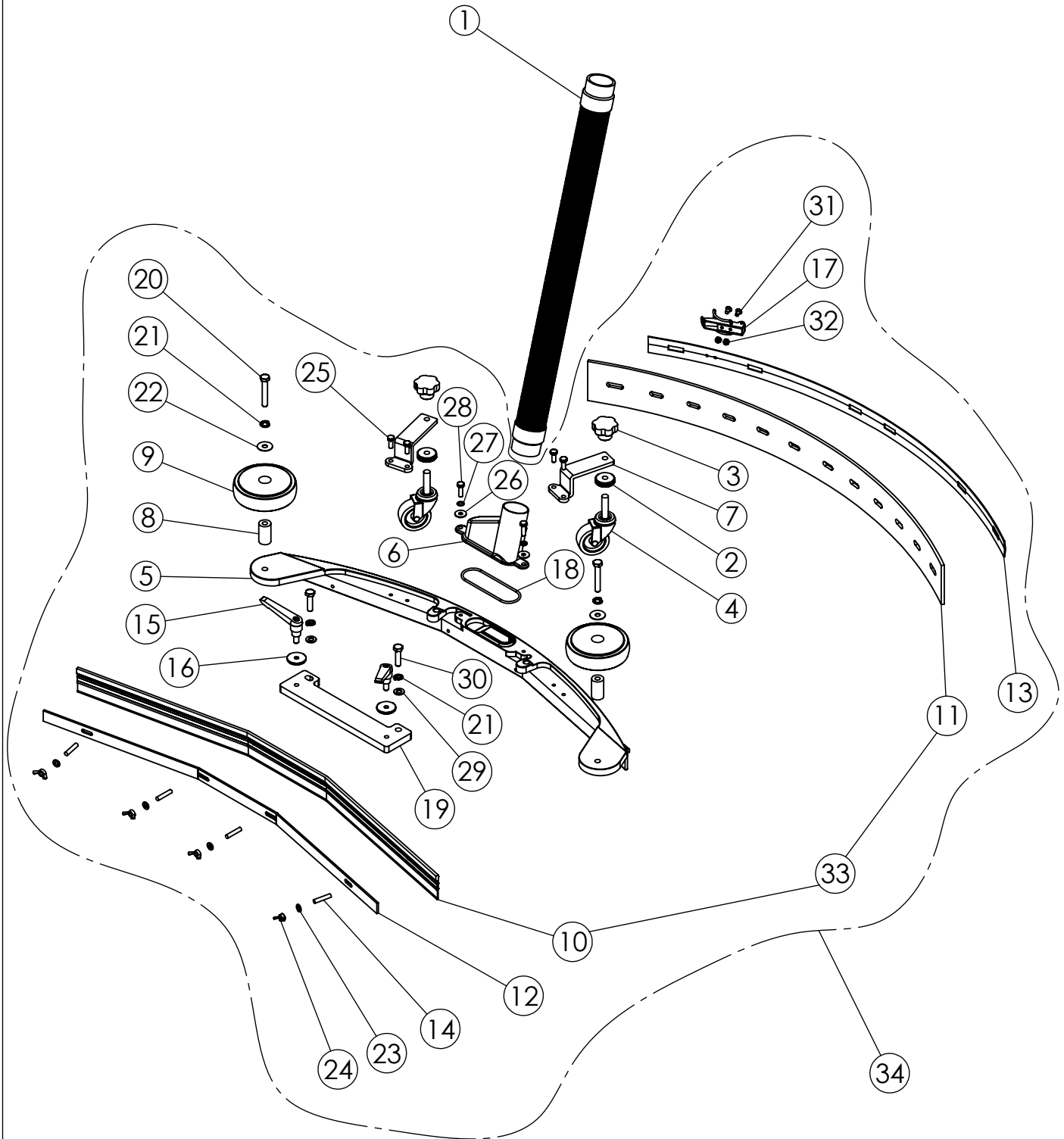


fiorentini

ECOSTAR

TAV. 4

| <i>Pos.</i> | <i>Cod.</i> | <i>Q.tà</i> | <i>Descrizione</i> | <i>Description</i> | <i>Description</i> | <i>Bezeichnung</i> |
|-------------|-------------|-------------|---------------------------------|---------------------|--------------------|--------------------|
| 11 | TS071P | 1 | Disco Trascinatore Punzonato | Bristled Pad Holder | Disque Eintarneur | Mitnehmerscheibe |
| 5 | FL075 | 1 | Flangia Superiore | Top Flange | Bride | Flansch |
| 1 | ML217 | 1 | Molla per Spazzola | Brush flange spring | Ressort | Feder |
| 2 | VA264 | 1 | Vite Autofilettante 3,5x13 | Screw | Vis | Schraube |
| 9 | VA225 | 3 | Vite autofilettante 4.8x16 | Screw | Vis | Schraube |
| 10 | DP011 | 1 | Pad Bianco 20" | White Pad 20" | Pad | Pad |
| 10 | DP012 | 1 | Pad Giallo 20" | Yellow Pad 20" | Pad | Pad |
| 10 | DP013 | 1 | Pad Rosso 20" | Red Pad 20" | Pad | Pad |
| 10 | DP014 | 1 | Pad Blu 20" | Blu Pad 20" | Pad | Pad |
| 10 | DP015 | 1 | Pad Verde 20" | Green Pad 20" | Pad | Pad |
| 10 | DP016 | 1 | Pad Marrone 20" | Brown Pad 20" | Pad | Pad |
| 10 | DP017 | 1 | Pad Nero 20" | Black Pad 20" | Pad | Pad |

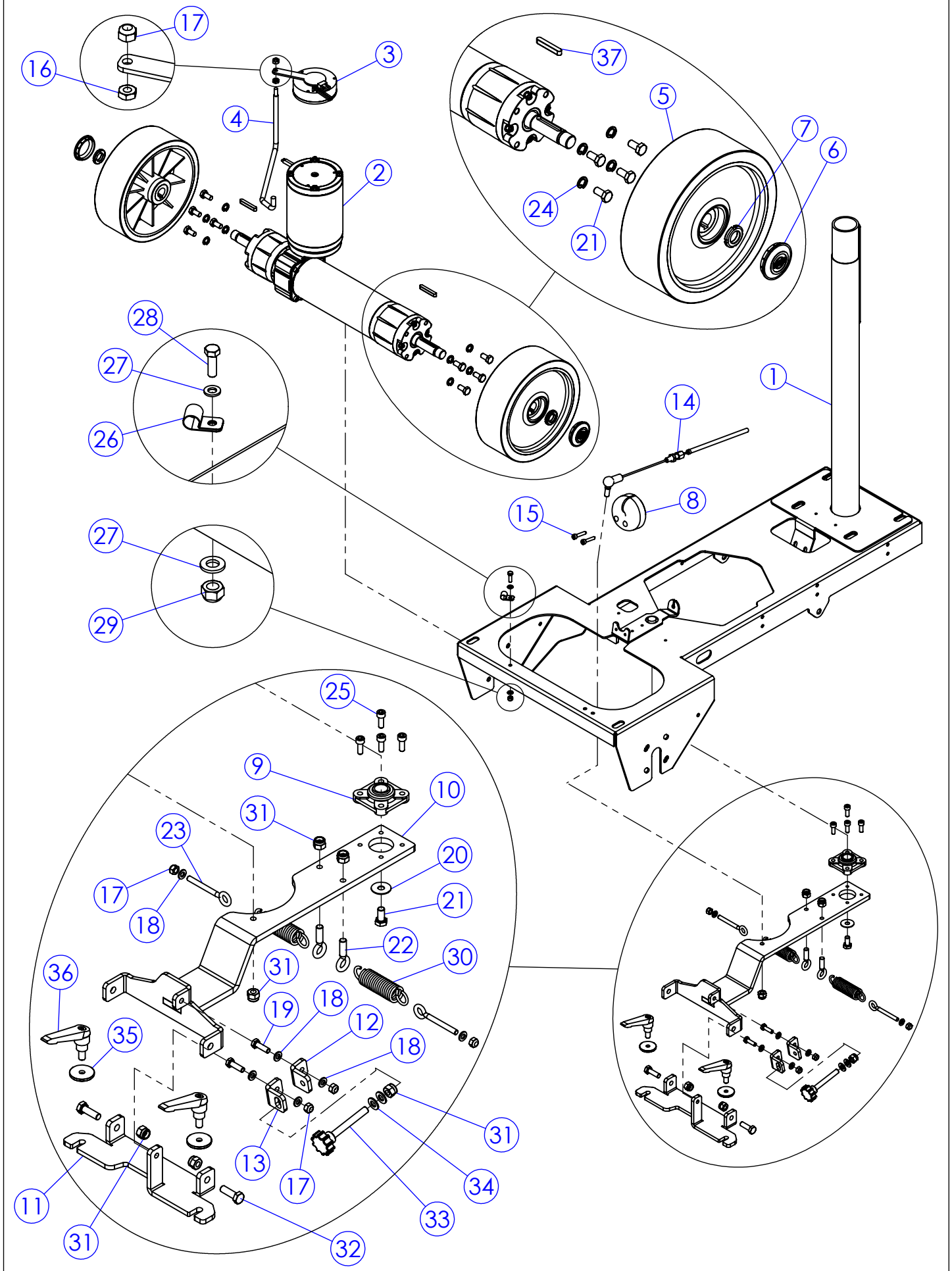


fiorentini

ECOSTAR

TAV.5

| Pos. | Cod. | Q.tà | Descrizione | Description | Description | Bezeichnung |
|------|---------|------|---|--|-------------------------|-------------------|
| 1 | TB405 | 1 | Tubo Squeegee Estensibile | Squeegee Hose | Tuyau | Rohr |
| 2 | GH051 | 2 | Ghiera per regolazione Squeegee | Adjusting Nut | Embout | Gitter |
| 3 | VP001 | 2 | Pomello M10 femmina a 6 lobi | M10 knob | Pommeau | Kugelgriff |
| 4 | RT020 | 2 | Ruota pivotante per squeegee | Pivoting wheel | Roue | Rad |
| 5 | SQ094 | 1 | Squeegee Parabolico | Parabolic Squeegee Blades for Reversible | Squeegee | Squeegee |
| 6 | CO252 | 1 | Cerchio Sifone Squeegee | Cover | Couvercle | Deckel |
| 7 | SU853 | 2 | Supporto ruota pivotante | Support | Support | Halter |
| 8 | BO073 | 2 | Boccola ruota paracolpi | Shock absorber wheel bush | Douille | Buchse |
| 9 | RT056 | 2 | Ruota paracolpi D=100 mm grigia | Shock absorber wheel | Roue | Rad |
| 10 | BP339 | 1 | Lama aspirazione poliuretano 90 Sh | Front blade | Bavette avant | Klinge |
| 11 | BP340 | 1 | Lama Aspirazione | Rear squeegee blade | Lame arriere | Rueckmesser |
| 12 | LM631 | 1 | LISTELLO ANTERIORE SQUEEGEE | Squeegee front sheet | Tole | Saughussblech |
| 13 | LM632 | 1 | Listello Posteriore per Squeegee | Strip Rear Squeegee | Lattes | Latten |
| 14 | MV139 | 4 | Trafila M6x28 | Drawing M6x28 | Prisonnier | Gewindestift |
| 15 | VP042 | 2 | Pomello a leva M8 x20 | Lever Knob | Pommeau | Kugelgriff |
| 16 | VI060 | 2 | Rondella inox con filetto M8 | Washer | Rondelle | Scheibe |
| 17 | CC022 | 1 | Gancio attacco listello posteriore | Rear hook attachment strip | Crochet | Haken |
| 18 | GR185 | 1 | Guarnizione OR in Viton 82x3 | Gasket | Garniture | Dichtung |
| 19 | PT461 | 1 | Piastra adattatrice squeegee | Plate | Plaque | Platte |
| 20 | VE467 | 2 | Vite esagonale M8x50 ISO 4017 (EX UNI 5739) | Hex Bolt M8x50 | Vis | Schraube |
| 21 | RO455 | 4 | Rosetta elastica spaccata d.8 UNI1751 Inox | Split Washer d.8 Inox | Rondelle | Scheibe |
| 22 | RO502 | 2 | Rondella slargata Ø8x24 INOX | Washer | Rondelle | Scheibe |
| 23 | RO403 | 4 | Rosetta d.6 UNI6592 inox | Washer d.6 | Rondelle | Scheibe |
| 24 | VL450 | 4 | Dado a Alette M6 | Nut | Ecrou | Nuss |
| 25 | VE443 | 4 | Vite Testa Esagonale M6x16 | Hex Bolt M6x16 | Vis | Schraube |
| 26 | RO501 | 2 | Rondella slargata Ø6x18 INOX | Washer | Rondelle | Scheibe |
| 27 | RO454 | 2 | RONDELLA SPACCATA Ø6 | Washer | Rondelle | Scheibe |
| 28 | VE444 | 2 | Vite Testa Esagonale M6x20 | Hex Bolt M6x20 | Vis | Schraube |
| 29 | RO404 | 2 | Rosetta d.8 UNI6592 Inox | Washer | Rondelle | Scheibe |
| 30 | VE 463 | 2 | Vite Testa Esagonale M8x30 ISO 4017 (EX UNI 5739) | Hex Bolt M8x30 Inox | Vis | Schraube |
| 31 | VS412 | 2 | Vite M5x10 svasata a croce Inox | Countersunk Flat Head Cross Recess Screw M5x10 | Vis | Schraube |
| 32 | DD452 | 2 | Dado Autobloccante M5 UNI 7473 | Self Locking M5 Nut | Ecrou | Mutter |
| 33 | KIT858 | 1 | Kit serie lame aspirazione | Squeegee blades kit | Jeux bavette aspiration | Saugmesserserie |
| 34 | KIT1346 | 1 | Kit squeegee completo | Complete squeegee kit | Suceur complète | Saugerzusammenbau |

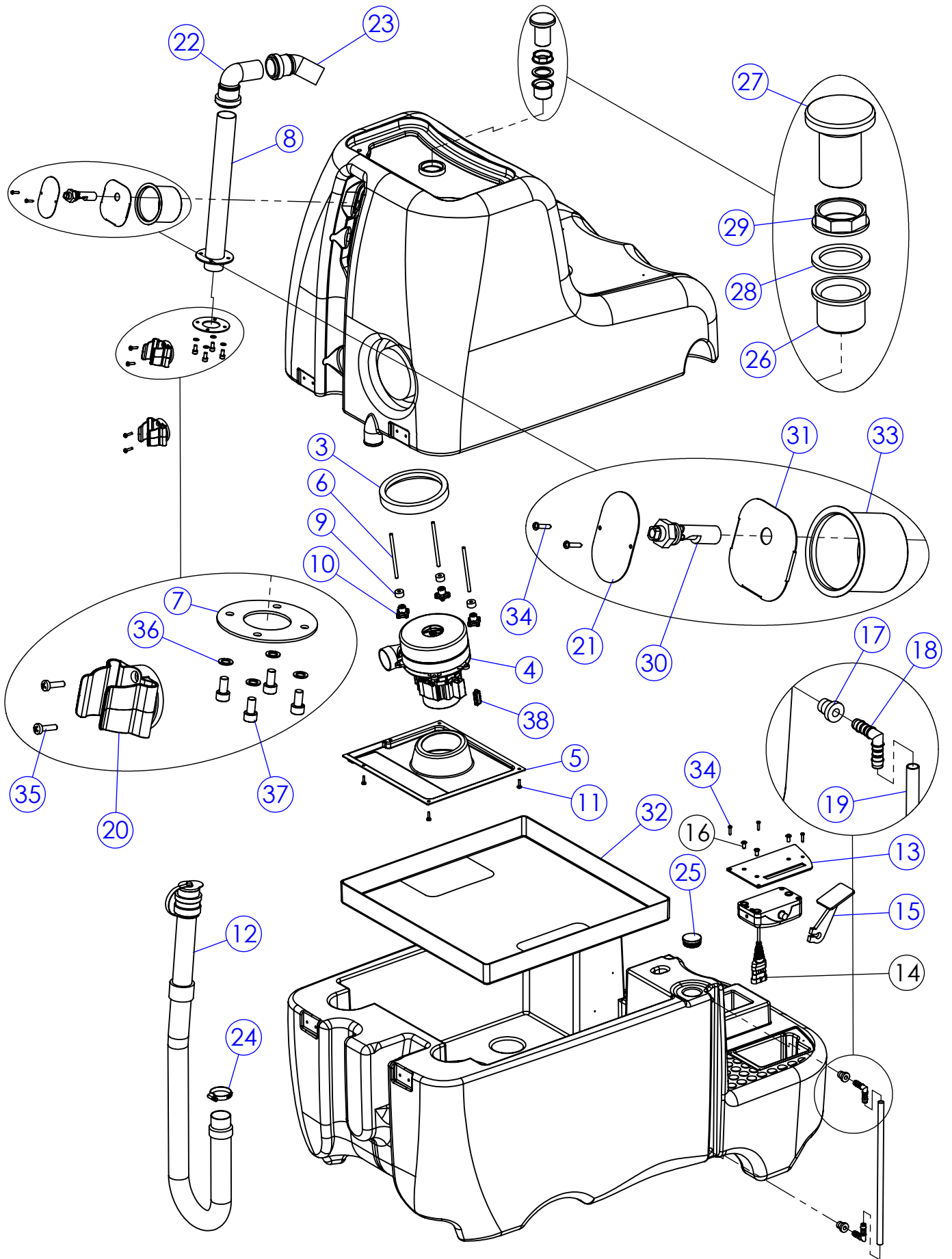


fiorentini

ECOSTAR

TAV.6

| <i>Pos.</i> | <i>Cod.</i> | <i>Q.tà</i> | <i>Descrizione</i> | <i>Description</i> | <i>Description</i> | <i>Bezeichnung</i> |
|-------------|-------------|-------------|--|----------------------------------|--------------------|--------------------|
| 1 | TP252 | 1 | Telaio Base | Chassis | Chassis de Base | Grungrahmen |
| 2 | MO572 | 1 | Transaxle | Transaxle | Reducteur | Getriebe tranaxial |
| 3 | PY1343 | 1 | Elettrofreno | Brake | Frein | Bremse |
| 4 | LV536 | 1 | Leva Sgancio Elettrofreno | Brake Lever | Levier | Hebel |
| 5 | RT238 | 2 | Ruota Posteriore Trazione | Rear Wheel | Rou | Rad |
| 6 | TA064 | 2 | Tappo Ruota | Wheel Cap | Bouchon | Stopfen |
| 7 | DD290 | 2 | Ghiera M17x1 | Lock Nut M17x1 | Écrous de serrage | Gewinding |
| 8 | MI549 | 1 | Ciambella Guida Cavo con Scasso | Cable guide washer | Support de cable | Kabelhalter |
| 9 | CS105 | 1 | Cuscinetto flangiato | Bearing | Palier | Lager |
| 10 | TP253 | 1 | Braccio Squeegee | Squeegee Lever | Levier | Hebel |
| 11 | SU868 | 1 | Supporto Squeegee | Squeegee Support | Support | Halter |
| 12 | ST243 | 1 | piastrina regolazione con foro filettato | Adjusting Support | Support | Halter |
| 13 | ST244 | 1 | piastrina regolazione asolata | Adjusting Support | Support | Halter |
| 14 | MI546 | 1 | Cavetto Squeegee | Wire Rope | Cable | Kabel |
| 15 | VB410 | 2 | Vite Testa Cilindrica M5x25 | Socket Head Cap Screw M5x25 | Vis | Schraube |
| 16 | DD 408 | 1 | DADO M6 ZNT. | Nut | Ecrou | Mutter |
| 17 | DD453 | 5 | Dado autobloccante M6 | Nut | Ecrou | Mutter |
| 18 | RO403 | 6 | Rosetta d.6 UNI6592 inox | Washer d.6 | Rondelle | Scheibe |
| 19 | VE444 | 2 | Vite Testa Esagonale M6x20 | Hex Bolt M6x20 | Vis | Schraube |
| 20 | RO502 | 1 | Rondella slargata Ø8x24 INOX | Washer | Rondelle | Scheibe |
| 21 | VE460 | 9 | Vite esagonale M8x16 | Hex Bolt M8x16 | Vis | Schraube |
| 22 | MI5203 | 2 | Tirante ad Occhio M8 | Rod eye M8 | Oeil Tige | Augenschraube |
| 23 | MI112 | 2 | Tirante ad Occhio M6 | Rod eye M6 | Oeil Tige | Augenschraube |
| 24 | RO455 | 8 | Rosetta elastica spaccata d.8 UNI1751 Inox | Split Washer d.8 Inox | Rondelle | Scheibe |
| 25 | VB418 | 4 | Vite Testa Cilindrica Esagono Incassato M6x16 INOX UNI5931 | Socket Head Cap Screw M6x16 INOX | Vis | Schraube |
| 26 | MI082 | 1 | Cavallotto | clamp | Agrafe | Klammer |
| 27 | RO402 | 2 | Rosetta d.5 UNI6592 inox | Washer d.5 | Rondelle | Scheibe |
| 28 | VE424 | 1 | Vite esagonale M5x16 | Hex Bolt M5x16 | Vis | Schraube |
| 29 | DD466 | 1 | Dado autobloccante M5 INOX | Nut | Ecrou | Mutter |
| 30 | ML240 | 2 | Molla ritorno Squeegee | Spring | Ressort | Feder |
| 31 | DD454 | 6 | Dado Autobloccante M8 UNI 7473 | Self Locking M8 Nut | Ecrou | Mutter |
| 32 | VE462 | 2 | Vite Testa Esagonale M8x25 ISO 4017 (EX UNI 5739) | Hex Bolt M8x25 | Vis | Schraube |
| 33 | VP088 | 1 | Pomello M8x70 a 6 lobi piccolo inox | M8x70 knob | Pommeau | Kugelgriff |
| 34 | RO404 | 2 | Rosetta d.8 UNI6592 Inox | Washer | Rondelle | Scheibe |
| 35 | VI060 | 2 | Rondella inox con filetto M8 | Washer | Rondelle | Scheibe |
| 36 | VP042 | 2 | Pomello a leva M8 x20 | Lever Knob | Pommeau | Kugelgriff |
| 37 | CH021 | 2 | Linguetta 6x6x40 UNI6604-A | Parallel Key 6x6x40 UNI6604-A | Clavette | Passfeder |

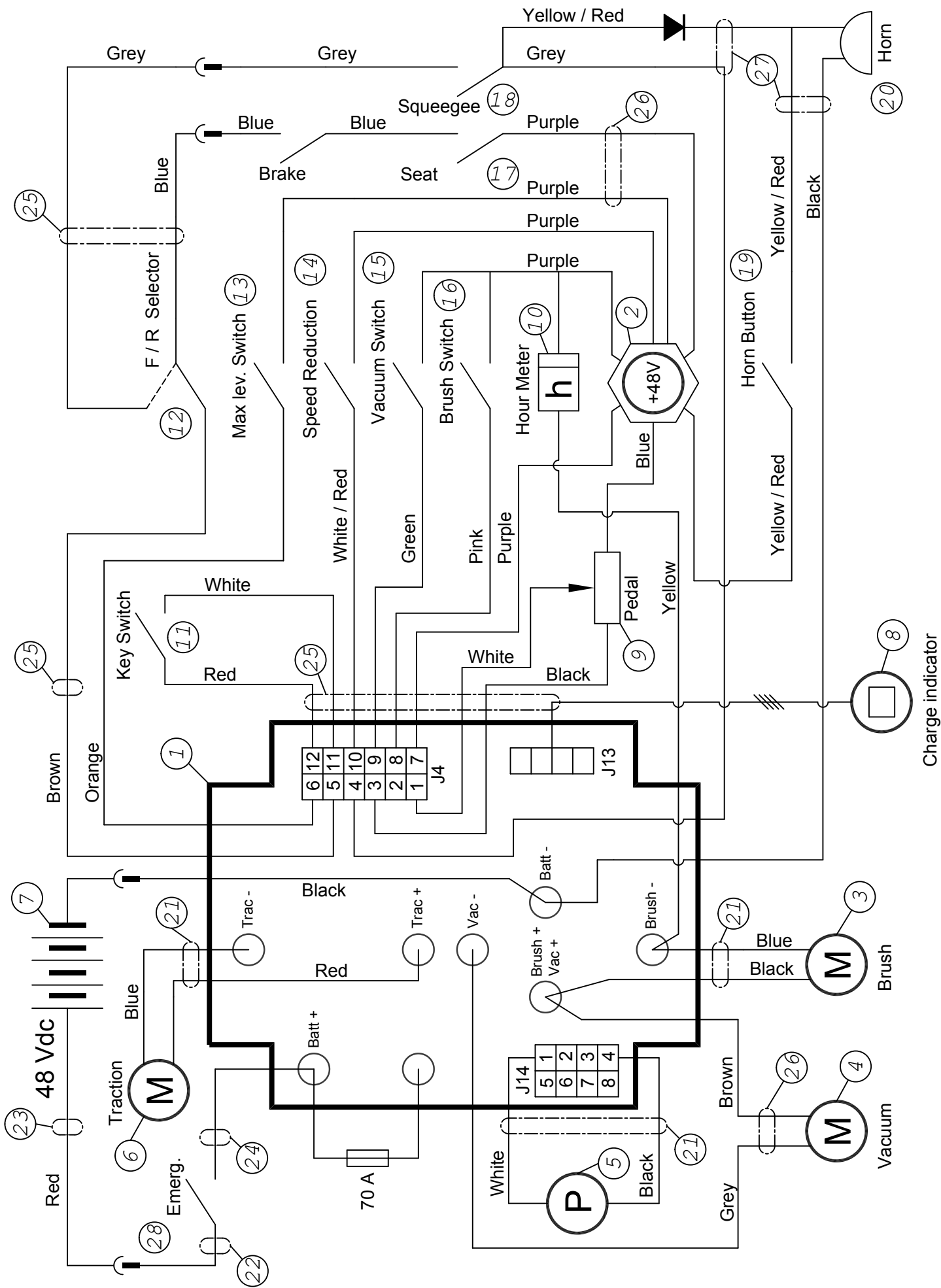


fiorentini

ECOSTAR

TAV. 7

| <i>Pos.</i> | <i>Cod.</i> | <i>Q.tà</i> | <i>Descrizione</i> | <i>Description</i> | <i>Description</i> | <i>Bezeichnung</i> |
|-------------|-------------|-------------|--|--------------------------------------|-----------------------|--------------------|
| 3 | GRT03 | 1 | Guarnizione a L 145x10 Sh 60 | Gasket | Garniture | Dichtung |
| 4 | MO557 | 1 | Motore aspirazione | Vacuum Fan Motor | Moteur | Motor |
| 5 | CO366 | 1 | Coperchio Vano Aspiratore | Vacuum Fan Cover | Couvercle | Deckel |
| 6 | MV178 | 3 | Trafila M6x110 | Vacuum motor mounting stud | Vis | |
| 7 | GR003 | 1 | Guarnizione | Gasket | Garniture | Dichtung |
| 8 | TB496 | 1 | Tubo pescante squeegee | Vacuum Hose | Tuyau | Rohr |
| 9 | DT009 | 3 | Distanziale D=18x6,25 L=10 | Spacer | Entretoise | Abstandshalter |
| 10 | VP015 | 3 | Pomello 4 lobi M6 femmina | Pomello 4 lobi M6 femmina | Pommeau | Knauf |
| 11 | VA281 | 5 | Vite Autofilettante TC 4.2x19 | Screw | Vis | Schraube |
| 12 | TB484 | 1 | Tubo scarico recupero | Emptying Hose | Tuyau | Rohr |
| 13 | LM959 | 1 | Lamiera pedale ELEN | Forward pedal cover | Couvercle | Deckel |
| 14 | PY1372 | 1 | Pedallera avanzamento Elen | Forward pedal | Pedal d'avancement | Vorschubpedal |
| 15 | LV504 | 1 | Leva Avanzamento | Lever | Levier | Hebel |
| 16 | VB471 | 3 | Vite testa bombata M6x12 | M6x12 Screw | Vis | Schraube |
| 17 | GRT138 | 2 | Guarnizione Bloccaraccordo | Lock Ring Seal | Garniture | Dichtung |
| 18 | RC277 | 2 | Raccordo M/M a 90 D=10 | Fitting M / M 90° D = 10 | Raccord | Anschluss |
| 19 | TB498 | 1 | Tubo livello soluzione | Level hose | Tuyau | Rohr |
| 20 | ML226 | 2 | Clips gomma fissa tubo D39/43 | Clip | Attache | Klammer |
| 21 | LM926 | 1 | Copri Tasca Galleggiante | Cover | Couvercle | Deckel |
| 22 | RC030 | 1 | Raccordo 90° HTB-DN 40 | Fitting 90° HTB-DN 40 | Raccord | Anschluss |
| 23 | RC317 | 1 | Raccordo 45° HTB-DN 40 | Fitting 45° HTB-DN 40 | Raccord | Anschluss |
| 24 | FS004 | 1 | Fascetta 32/50 Inox | 32/50 stainless steel clamp | Bande | Schelle |
| 25 | TA085 | 1 | Tappo terminale tondo Ø40 | Closing Plug | Bouchon | Stopfen |
| 26 | BO315 | 1 | Boccola PVC | Bush | Douille | Buchse |
| 27 | VO025 | 1 | Valvola Labirinto | Labyrinth | Labyrinthe | Labyrinth |
| 28 | GR256 | 1 | Guarnizione | Gasket | Garniture | Dichtung |
| 29 | GH058 | 1 | Ghiera G1" | Lock Nut G1" | Écrous de serrage | Gewinding |
| 30 | GL014 | 1 | Galleggiante elettrico | Electric float | Flotteur | Elektroschwimmer |
| 31 | LM461 | 1 | Lamiera supporto Galleggiante | Switch support | Support | Halter |
| 32 | SB263 | 1 | Vaschetta Batterie | Battery Tray | Support | Halter |
| 33 | FT052 | 1 | Filtro galleggiante I38U | Float filter | Filtre flotteur | Filter |
| 34 | VA408 | 5 | Vite autofilettante TC 3,9x16 | Tapping Screw | Vis | Schraube |
| 35 | VC404 | 4 | Vite cilindrica a croce M4x16 INOX | Pan Head Cross Recess Screw M6x16 | Vis | Schraube |
| 36 | RO454 | 4 | RONDELLA SPACCATA Ø6 | Washer | Rondelle | Scheibe |
| 37 | VB423 | 4 | Vite cilindrica esagono incassato M6x12 | Socket Head Cap Screw M6x12 | Vis | Schraube |
| 38 | MP697 | 2 | Carboncino per motore aspirazione MO557 | Brush motor | Charbons moteur | Motorbürste |

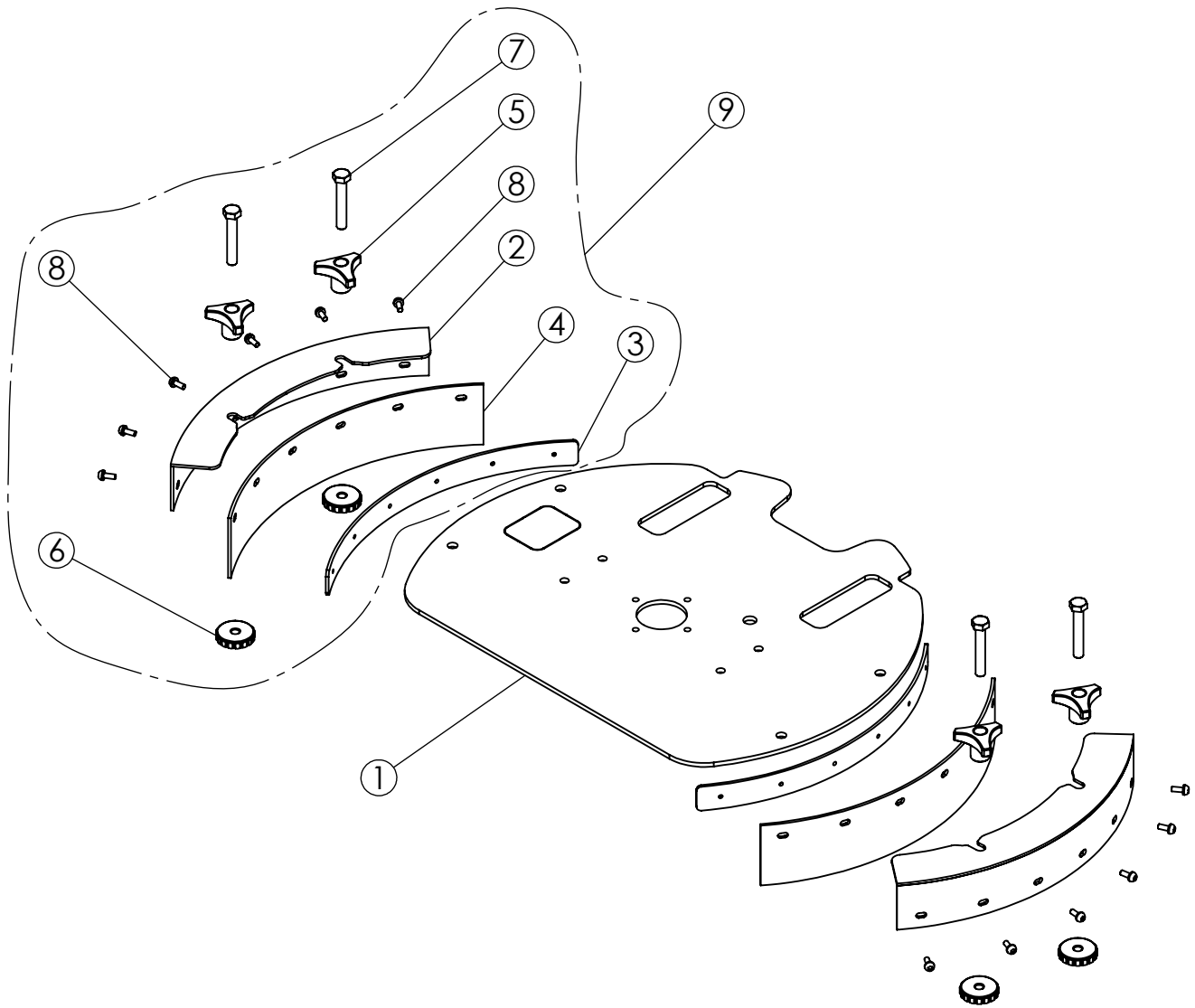


fiorentini

ECOSTAR

TAV.8

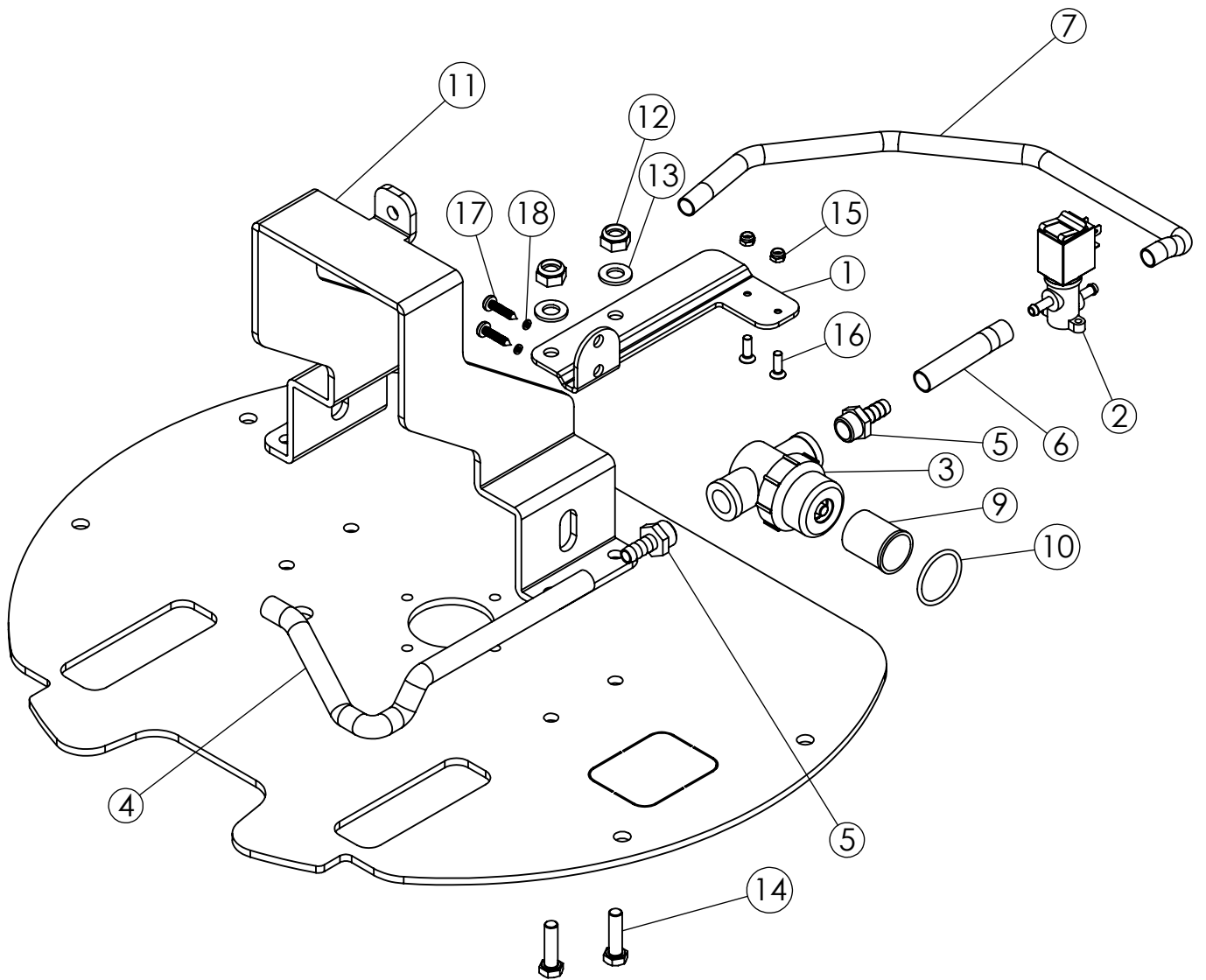
| POS. | CODICE | Q.TA' | DESCRIZIONE | DESCRIPTION | DESCRIPTION | BEZEICHNUNG |
|------|--------|-------|----------------------------------|--------------------------|--------------------|------------------|
| 1 | PY1326 | 1 | Scheda di Controllo 48V | Control Card | Fiche Electronique | Elektronizettel |
| 2 | PY5028 | 1 | Supporto per fusibile | Fuse Support | Support | Halter |
| 3 | MO504 | 1 | Motore Spazzola | Brush Motor | Moteur | Motor |
| 4 | MO557 | 1 | Motore Aspirazione | Vacuum motor | Moteur | Motor |
| 5 | PY1343 | 1 | Elettrofreno | Brake | Frein | Bremse |
| 6 | MO572 | 1 | Motore Trazione | Traction motor | Moteur | Motor |
| 7 | BT077 | 4 | Batteria 12 V | Battery 12 V | Batterie | Batterie |
| 8 | PY1325 | 1 | Indicatore Stato Carica | Battery Charge Indicator | Indicateur | Indikator |
| 9 | PY1256 | 1 | Pedale avanzamento | Traction pedal | Pedales | Pedale |
| 10 | PY606 | 1 | Contaore | Hour meter | Compteur | Zahler |
| 11 | IN125 | 1 | Interruttore chiave | Key Switch | Interrupteur | Schalter |
| 12 | IN063 | 1 | Selettore Marcia A/R | F/R selector | Interrupteur | Schalter |
| 13 | GL014 | 1 | Galleggiante | Electric float | Floiteur | Elektroschwimmer |
| 14 | IN020 | 1 | Microswitch Riduzione velocità | Reduction Speed Switch | Interrupteur | Schalter |
| 15 | IN022 | 1 | Interruttore Aspirazione | Vacuum switch | Interrupteur | Schalter |
| 16 | IN022 | 1 | Interruttore Spazzola | Brush switch | Interrupteur | Schalter |
| 17 | PY1262 | 1 | Microswitch sedile | Seat Microswitch | Interrupteur | Schalter |
| 18 | IN009 | 1 | Microswitch Squeegee | Squeegee Microswitch | Interrupteur | Schalter |
| 19 | PY831 | 1 | Pulsante Clacson | Horn Button | Interrupteur | Schalter |
| 20 | PY1227 | 1 | Cicalino Retromarcia | Horn | Ronfieur | Summer |
| 21 | CW681 | 1 | Cavo Traz. Spazz. Elettrofreno | Cable | Cable | Kabel |
| 22 | CW682 | 1 | Cavo potenza da Spina a gruppo | Cable | Cable | Kabel |
| 23 | CW683 | 1 | Cavo potenza da batteria a spina | Cable | Cable | Kabel |
| 24 | CW684 | 1 | Cavo pulsante di emergenza | Cable | Cable | Kabel |
| 25 | CW685 | 1 | Cavo Funzioni macchina | Cable | Cable | Kabel |
| 26 | CW686 | 1 | Cavo Aspiraz. galleg. Sedile | Cable | Cable | Kabel |
| 27 | CW687 | 1 | Cavo Rallentamento in curva | Cable | Cable | Kabel |
| 28 | PY1324 | 1 | Pulsante Arresto di Emergenza | Emergency Button | Bouton d'urgence | NotrufTaste |



fiorentini

TAV.9

| Pos. | Cod. | Q.tà | Descrizione | Description | Description | Bezeichnung |
|------|---------|------|--|------------------|-------------|-------------|
| 1 | LM917 | 1 | Lamiera Piatto spazzola | Brush Plate | Support | Halter |
| 2 | CA360 | 2 | carter coprispazzola | Cover | Couvercle | Deckel |
| 3 | LM932 | 2 | Controlistello | Sheet | Tole | Blech |
| 4 | BP469 | 2 | Bumper carter copri_spazzola | Blade | Bavette | Messer |
| 5 | VP099 | 4 | Volantino a 3 punte | Knob | Pommeau | Kugelgriff |
| 6 | VP100 | 4 | Volantino lobato M10 passante | Knob | Pommeau | Kugelgriff |
| 7 | VE484 | 4 | Vite esagonale M10x60 ISO 4017 (EX UNI 5739) | Hex Bolt M10x60 | Vis | Schraube |
| 8 | VB509 | 12 | Vite testa bombata M5x12 | Screw M5x12 | Vis | Schraube |
| 9 | KIT1306 | 1 | Kit carter spazzola Dx/Sx | Brush cover assy | Assemblage | Zusammenbau |



fiorentini

TAV.10

| Pos. | Cod. | Q.tà | Descrizione | Description | Description | Bezeichnung |
|------|--------|------|---|--|--------------|--------------|
| 1 | PT448 | 1 | Piastra supporto elettrovalvola | Support | Support | Halter |
| 2 | RB059 | 1 | Elettrovalvola ACL serie 151 mod.E151PPS40 | Solenoid valve | Electrovanne | Magnetventil |
| 3 | FT107 | 1 | Filtro a bicchiere | Filter | Filtre | Filter |
| 4 | TB378 | 1 | Tubo D.10 L=378mm | Hose | Tuyau | Rohr |
| 5 | RC217 | 2 | Raccordo portagomma 3/8"maschio p/gomma 10 | Fitting | Raccord | Anschluss |
| 6 | TB495 | 1 | Tubo 10x14 cristal L=65mm | Hose | Tuyau | Rohr |
| 7 | FF006 | 1 | Tubo retinato 6x14 L=400mm | Hose | Tuyau | Rohr |
| 8 | LM917 | 1 | Lamiera Piatto spazzola | Brush Plate | Support | Halter |
| 9 | FT108 | 1 | Cartuccia con rete in acciaio | Filter | Filtre | Filter |
| 10 | GI067 | 1 | OR DIAM.INT.31,42 SPESS. 2,62mm | O ring | O ring | O ring |
| 11 | ST249 | 1 | Attacco sollevamento piatto spazzole | Bracket | Etrier | Bugel |
| 12 | DD455 | 2 | Dado autobloccante M10 inox | M10 Self-locking nut | Ecrou | Nuss |
| 13 | RO405 | 2 | Rondella M10 inox | Washer | Rondelle | Scheibe |
| 14 | VE 463 | 2 | Vite Testa Esagonale M8x30 ISO 4017 (EX UNI 5739) | Hex Bolt M8x30 Inox | Vis | Schraube |
| 15 | DD452 | 2 | Dado Autobloccante M5 UNI 7473 | Self Locking M5 Nut | Ecrou | Mutter |
| 16 | VS412 | 2 | Vite M5x10 svasata a croce Inox | Countersunk Flat Head Cross Recess Screw M5x10 | Vis | Schraube |
| 17 | VA433 | 2 | Vite autofilettante TC 5.5X16 uni en iso 7049 (ex uni6954) INOX | Tapping screw 5.5x16 | Vis | Schraube |
| 18 | RO401 | 2 | Rondella normale Ø4 inox | Washer | Rondelle | Scheibe |



fiorentini

WWW.FIORENTINISPA.COM

Organizzazione con
Sistema di Gestione Certificato
ISO 9001 : 2008



Mat. n.

Serial no. _____

Nr. de serie

Data di spedizione

Date of shipment _____

Date de spedition

Distributed by:

ING. O. FIORENTINI S.p.A.

“THE BEST IN FLOOR MACHINES”

FILIALI:

20132 MILANO – Fax. 02/2592779

Via Palmanova 211/a – Tel. 02/27207783 - 2564810

00012 Guidonia Montecelio (ROMA) – Fax. (0774)353419 - 353314

Via Ponte Corvo 20 – Tel. (0774)357184 - 353015

STABILIMENTO:

50033 PIANCALDOLI (FI) – Fax. 055/817144

Via Piancaldoli 1896 – Tel. 055/8173610