



**fiorentini**

WWW.FIORENTINISPA.COM

Organizzazione con  
Sistema di Gestione Certificato  
ISO 9001 : 2008



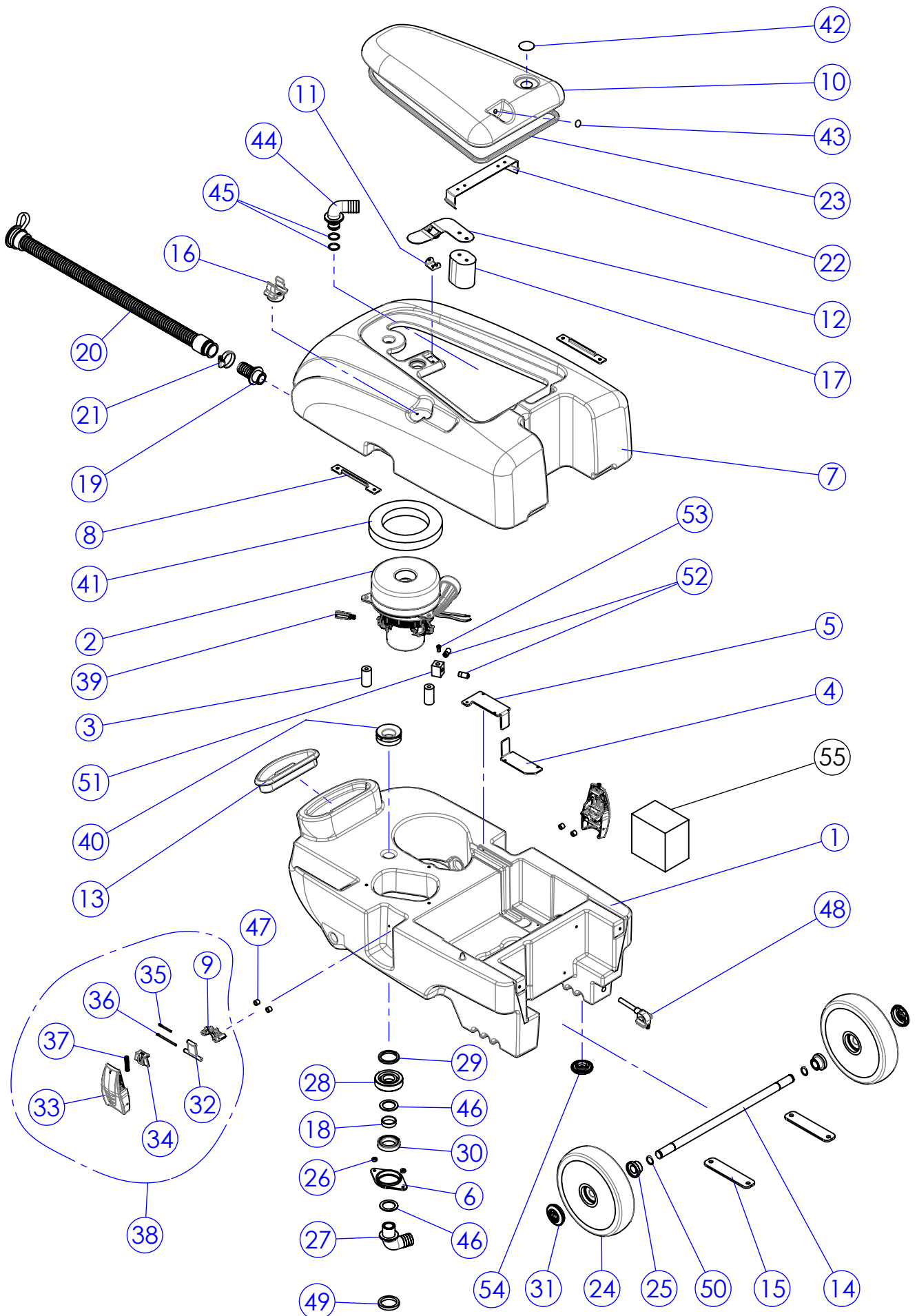
# ECOMINI 430SR

**VERSIONE A BATTERIA CON  
ROTAZIONE SQUEEGEE**

**PARTI DI RICAMBIO/ SPARE PARTS  
PIECES DETACHEES/ ERSATZTEILE**



**ING. O. FIORENTINI  
INDUSTRIAL CLEANING MACHINE**



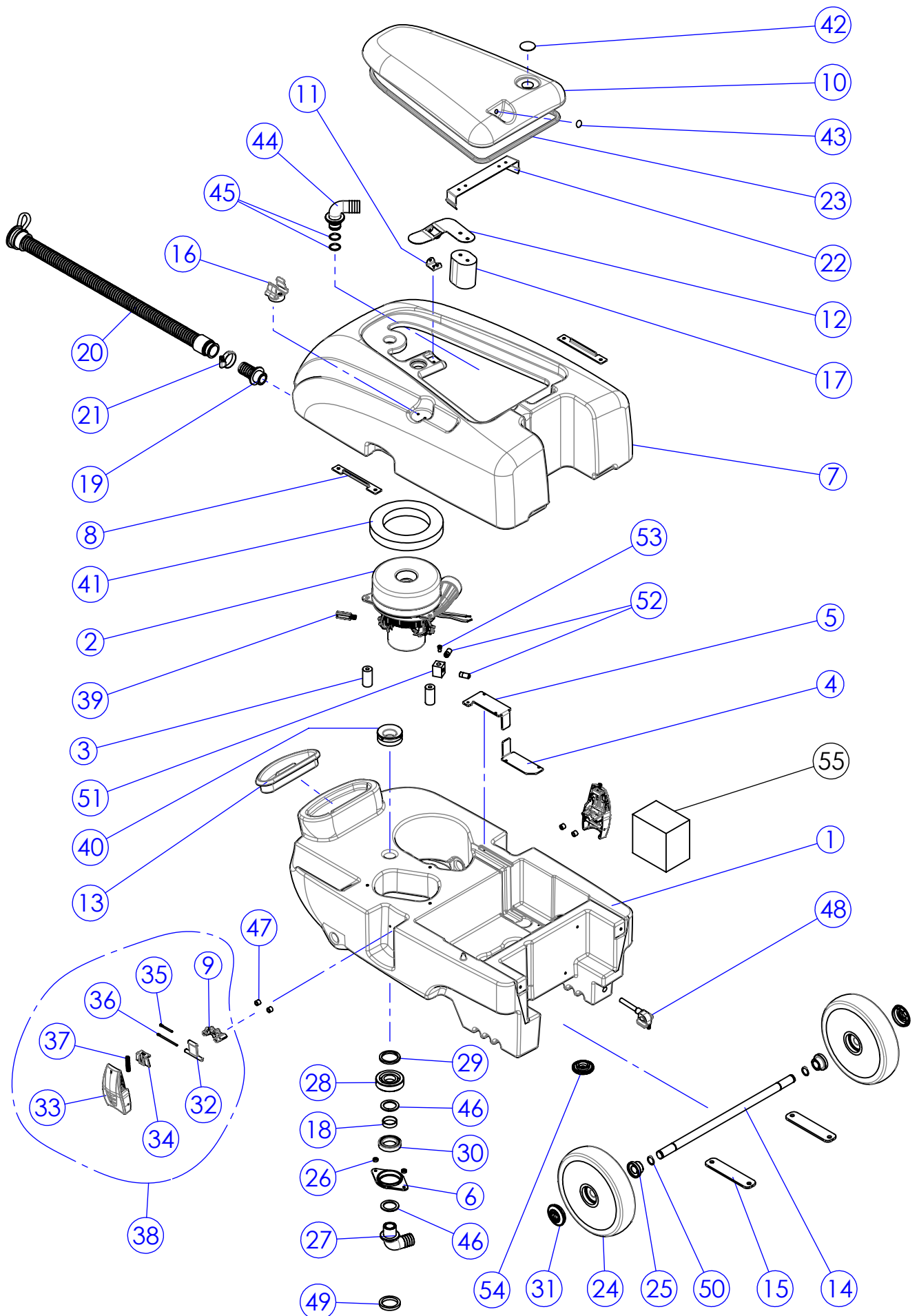
# fiorentini

POS.	CODICE	Q.TA	DESCRIZIONE	DESCRIPTION	DESCRIPTION	BEZEICHNUNG
1	SB256	1	Serbatoio soluzione grigio	Solution tank	Reservoir solution	Behaelter
2	MO436	1	Motore Aspirazione 24V	Vacuum motor	Moteur	Motor
3	DT303	2	Distanziale per motore aspirazione	Spacer	Entretoise	Abstandhalter
4	LM930	1	Lamierino ferma-cavi per serbatoio soluzione	Plate	Plaque	Platte
5	LM931	1	Lamierino ferma-cavi per serbatoio soluzione	Plate	Plaque	Platte
6	SU870	1	Supporto cuscinetto raccordo portagomma	Support	Support	Halter
7	SB257	1	Serbatoio recupero blu	Recovery tank	Reservoir de r�cuperation	Behaelter
8	ST245	2	Lamierino ancoraggio gancio chiusura serbatoi	Plate	Plaque	Platte
9	PI157	2	Supporto gancio serbatoi lavorato	Hook support	Support	Halter
10	CO364	1	Coperchio serbatoio recupero grigio	Cover	Couveurcle	Deckel
11	SU873	1	Forcella per galleggiante	Support	Support	Halter
12	SU871	1	Bilanciere per galleggiante	Float plate	Plaque	Platte
13	CO276	1	Coperchio Serbatoio Soluzione	Solution tank cover	Couvercle	Deckel
14	AL203	1	Assale ruote	Shaft	Arbre	Welle
15	PT443	2	Piastrino di fermo per asse ruote	Plate	Plaque	Platte
16	ML237	1	Clips gomma fissa tubo Ø29-33	Hose support	Support	Halter
17	GL034	1	Galleggiante	Float	Flotteur	Schwimmer
18	DT304	1	Anello interno del portagomma girevole	Internal ring	Anneau	Ring
19	RC209	1	Raccordo portagomma G3/4"	Union	Raccord	Anschluss
20	TB494	1	Tubo scarico serbatoio recupero	Hose	Tuyau	Rohr
21	FS011	1	Fascetta 25/40 Inox	24/40 stainless steel clamp	Bande	Schelle
22	ML244	1	Molla per bloccaggio coperchio	Spring	Ressort	Feder
23	GR198	1	Guarnizione tenuta_L=1m	Gasket	Garniture	Dichtung
24	RT190	2	Ruota Ø200 c/cuscinetto	Wheel	Roue	Rad
25	BO321	2	Fermo laterale per ruota	Bush	Douille	Buchse
26	BO318	2	Boccola per supporto cuscinetto	Bush	Douille	Buchse
27	RC313	1	Raccordo portagomma 3/4" M 90°	Union	Raccord	Anschluss
28	MV201	1	Corpo superiore portagomma girevole	Gasket	Garniture	Dichtung
29	GR263	1	Guarnizione di tenuta per portagomma girevole	Gasket	Garniture	Dichtung
30	CS104	1	Cuscinetto radiale a sfere 61906-2RS1	Ball bearing	Roulement a billes	Kugellager
31	TA064	2	Tappo Ruota	Wheel Cap	Bouchon	Stopfen
32	PI144	2	Biella gancio PPL	Stem	Tige	Kolbenstange
33	PI134	2	Levetta gancio	Lever	Levier	Hebel
34	PI143	2	Cursor gancio	Cursor	Curseur	Cursor
35	PI133	2	Perno corto chiusura testa	Pin	Pivot	Drehpunkt

# fiorentini

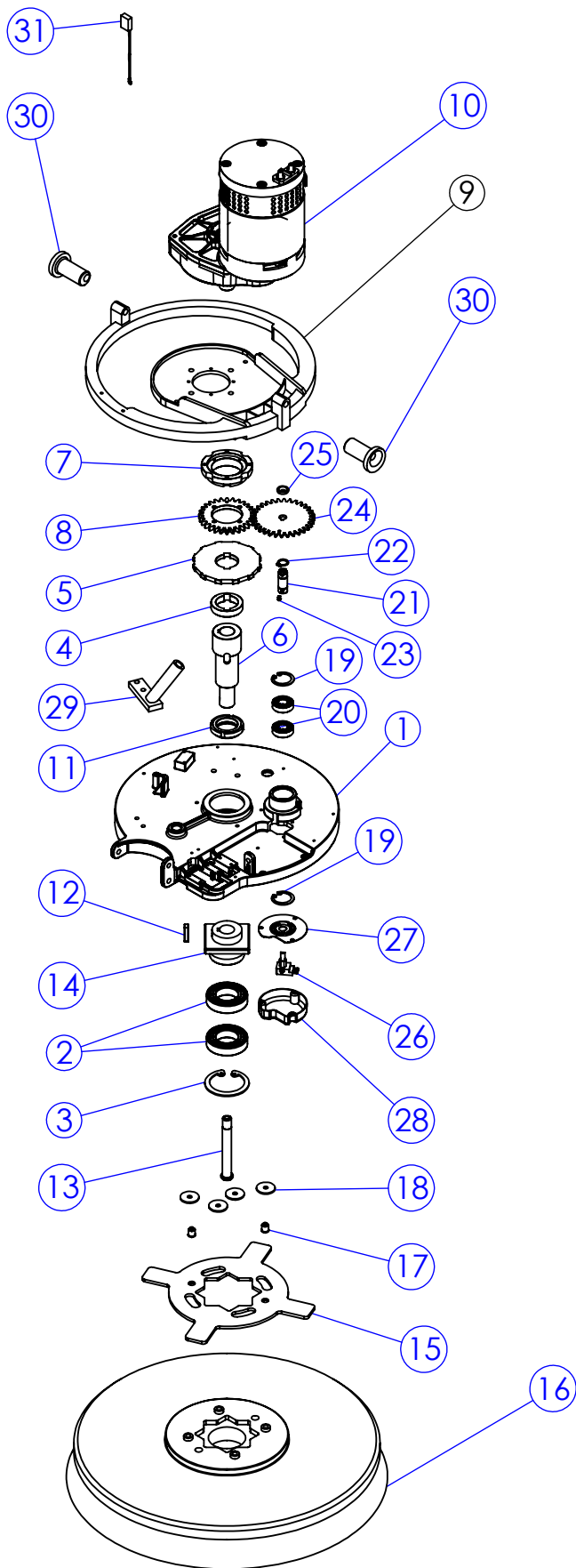
ECOMINI 430

TAV.1



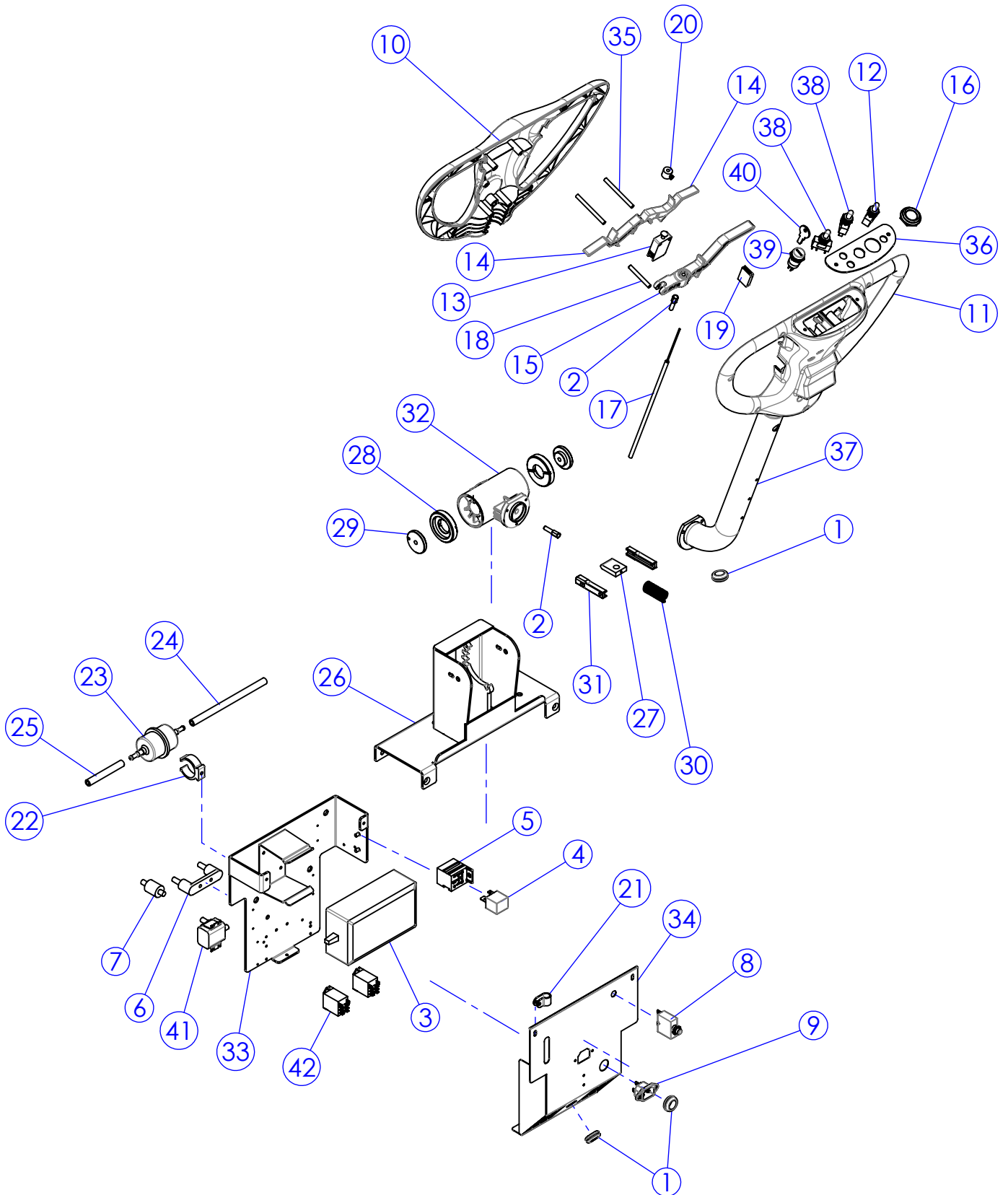
# fiorentini

POS.	CODICE	Q.TA	DESCRIZIONE	DESCRIPTION	DESCRIPTION	BEZEICHNUNG
36	PI135	2	Perno Lungo Chiusura Testa	Pin	Pivot	Drehpunkt
37	ML223	2	Molla gancio	Spring	Ressort	Feder
38	CC034	2	Gancio CPL PPI serbatoi Ecomini	Hook assy	Assemblage	Zusammenbau
39	MP697	2	Carboncino per motore aspirazione MO557	Brush motor	Charbons moteur	Motorbürste
40	GR262	1	Guarnizione di tenuta serbatoi	Gasket	Garniture	Dichtung
41	GR036	1	Guarnizione motore aspirazione	Engine intake gasket	Garniture	Dichtung
42	TA5014	1	Tappo copriforo da 22-30mm	Cap	Couvercle	Deckel
43	TA046	1	Tappo copriforo Ø10/15	Cap	Couvercle	Deckel
44	RC315	1	Raccordo portagomma 3/4"G M 90° c/gole	Union	Raccord	Anschluss
45	GI068	2	OR Øi=18.75 Sp. 2.62	Gasket	Garniture	Dichtung
46	DT302	2	Distanziale 38x27x2	Spacer	Entretoise	Abstandhalter
47	BO320	4	Boccola per leva sollevamento squeegee	Bush	Douille	Buchse
48	RB056	1	Rubinetto 1/4 M 90° con portagomma	Solution valve	Robinet	Hahn
49	DT308	1	Anello di spinta per portagomma girevole	Top ring	Anneau	Ring
50	SG009	2	Anello seeger per esterni Ø17	Seeger ring	Seeger	Seeger
51	MV200	1	Quadro attacco ugello raccordo multiplo sifone ECOMINI 430	Under attack nozzle	Sous la buse d'attaque	Angegriffen Düsen
52	PE378	2	Perno attacco tubo pompa acqua per raccordo multiplo sifone ECOMINI 430	Pin connection pipe pump	Connexion pin pipe pump	Pin verbindungsrohr pump
53	RB057	1	Ugello pompa acqua per raccordo multiplo sifone ECOMINI 430	Nozzle	Buse	Düse
54	GH060	1	Ghiera Fissaggio Galleggiante	Ring nut	Embout	Nutmutter
55	GO107	1	Tampone Batterie	Batteries tapes	Tampon batterie	Batterienbuffer



# fiorentini

Pos.	Cod.	Q.tà	Descrizione	Description	Description	Bezeichnung
1	LM910	1	Piatto spazzola	Steel plate brush	Plate d'acier brosse	Stahlplatte brush
2	CS094	2	Cuscinetto 6006-2RS1 (30x55x13)	Bearing 6006-2RS1 (30x55x13)	Roulement	Kugellager
3	SG108	1	Anello seeger per interno Ø55	Seeger ring	Seeger	Seeger
4	DT307	1	DISTANZIALE	Spacer	Entretoise	Abstandstueck
5	IG044	1	INGRANAGGIO DI BLOCCO ROTAZIONE	Gear	Vitesse	Getriebe
6	AL206	1	ALBERO MOTORIZZAZIONE SPAZZOLA	Shaft	Arbre	Flansche
7	DT306	1	Distanziale per ruota dentata rotazione piatto spazzola	Spacer	Entretoise	Distanzstueck
8	IG043	1	Ruota condotta per rotazione piatto spazzola	Gear	Vitesse	Getriebe
9	TP255	1	Telaio supporto motore spazzola ECOMINI	Motor support frame	Cadre de support moteur	Motortragrahmen
10	MO570	1	Motoriduttore DAGU MRI71V036 - 24V - 400W - 140G	Brush motor	Moteur	Motor
11	DD268	1	Ghiera autobloccante M30x1,5 tipo GUK	Ring nut	Ecrou	Mutter
12	CH111	1	Linguetta per innesto spazzola	Tongue	Clavette	Passfender
13	PE386	1	Vite fissaggio spazzola	Screw fixing brush	Fixation par vis brosse	Schraubbefestigung pinsel
14	PE377	1	Perno motore spazzola ECOMINI 430 CON ROTAZIONE	Pin brush motor	Moteur de la brosse broches	Stiftbürstenmotor
15	FL133	1	Flangia a stella spazzola ECOMINI 430	Flange	Bride	Flansch
16	SZ135	1	Spazzola per ECOMINI CON ROTAZIONE con giunto incorporato	Brush	Brosse	Burste
17	MI0111	2	Cricchetto	Ratchet	Rochet	
18	VI082	4	Rondella DELRIN D=25 - d=6 - sp. 2 mm	Washer	Rondelle	Scheibe
19	SG052	2	Anello seeger per interni Ø28	Seeger ring	Seeger	Seeger
20	CS077	2	CUSCINETTO 6001 DDU	Ball bearing	Roulement a billes	Kugellager
21	PE384	1	PERNO CON SEDE PER POTENZIOMETRO	Pin potentiometer	Potentiomètre de broche	Pin-potentiometer
22	SG005	2	Anello seeger per est. DT2	Seeger	Seeger	Seeger
23	CH053	1	LINGUETTA 3x3x8 UNI 6604 - TAGLIATA	Tongue	Clavette	Passfender
24	IG042	1	Pignone per rotazione piatto spazzola	Gear	Vitesse	Getriebe
25	VI084	1	RONDELLA DI FISS. PIGNONE DENTATO	Washer	Rondelle	Scheibe
26	PY1188	1	Potenziometro Pedaliera	Potentiometer	Potentiomètre	Potentiometer
27	CO373	1	Coperchio inferiore per supporto potenziometro	Cover	Couvercle	Deckel
28	CO374	1	Coperchio per potenziometro	Cover	Couvercle	Deckel
29	ST248	1	Finecorsa piatto spazzola rotante	Brachet	Bride	Buegel
30	BO316	2	Boccola per telaio basculante	Bush	Douille	Buchse
31	MP684	4	Carboncino per motore Dagù	Brush motor	Charbons moteur	Motorburste



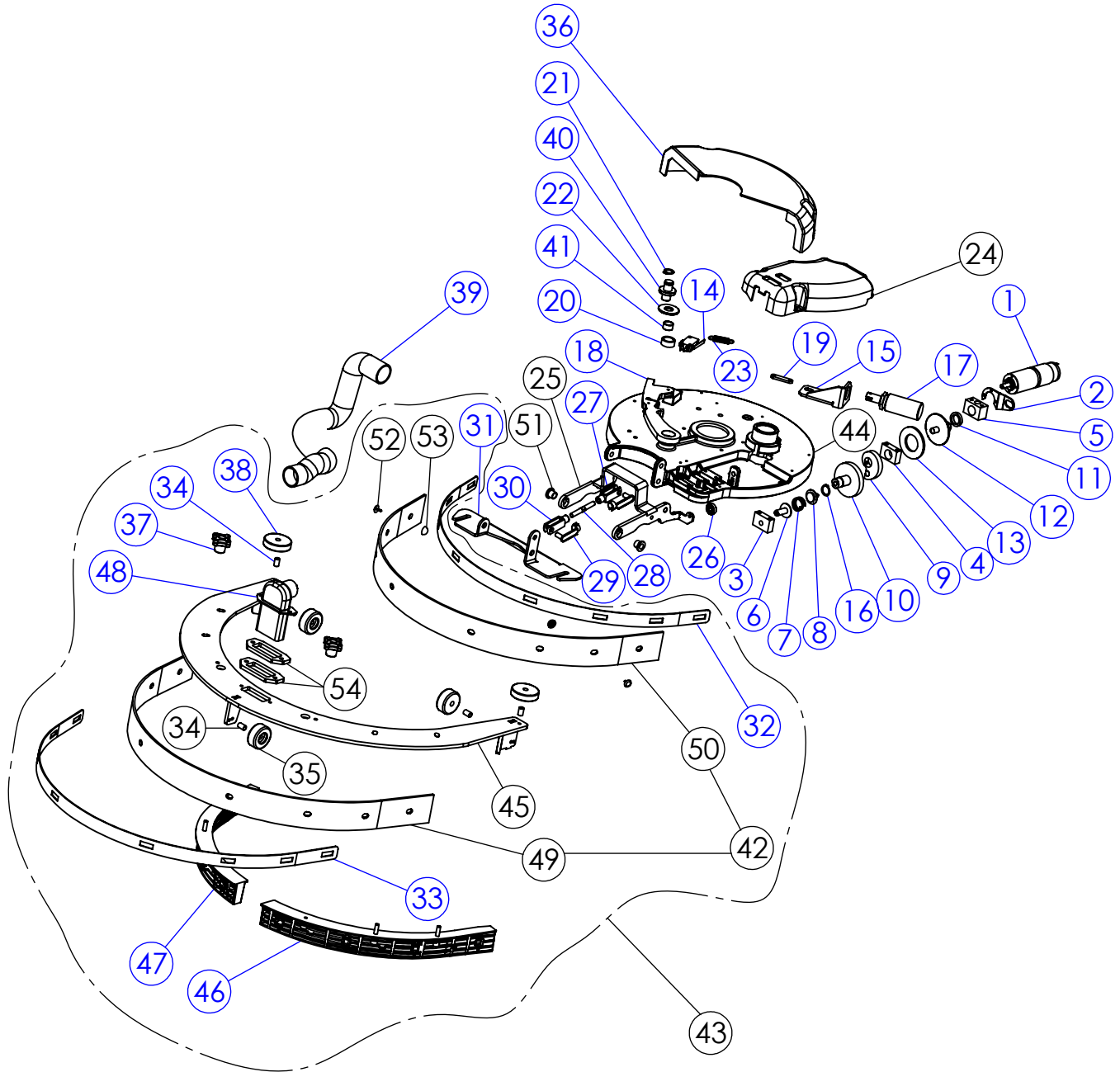


# fiorentini

POS.	CODICE	Q.TA	DESCRIZIONE	DESCRIPTION	DESCRIPTION	BEZEICHNUNG
1	PY240	3	Passacavo telaio medio	Fairlead	Passe-cable	Kabeldurchgang
2	MI048	2	Registro M6	Cable register	Registre	Registrieren
3	1CAR108	1	Caricabatteria Enerpower LC228 24V 3A	Charger	Chargeur	Ladergerat
4	SL024	1	Relais 80A 24V con diodo	Relay	Relais	Relais
5	SL021	1	Zoccolo per relai	Relay support	Support	Halter
6	PY1167	1	Supporto fusibile (passo 60) nero	Fuse support	Support	Halter
7	PY263	1	Supporto per fusibile morsettiera	Support	Support	Halter
8	PY165	1	Pulsante salvamotore da 20A	Overload cotout	Interrupteur	Schalter
9	PY307	1	Spinetta maschio 250V 10A	Male plug	Connecteur	Stecker
10	MN122	1	Manico superiore timone in plastica nero	Upper plastic handle	Poignee	Griff
11	MN123	1	Manico inferiore in plastica nero	Lower plastic handle	Poignee	Griff
12	IN022	1	Interruttore a scatto	Switch	Interrupteur	Schalter
13	IN024	1	Micro comando rotazione spazzola	Brusch rot. micro contr.	Micro interrupteur	Mikroschalter
14	LV520	2	Leva azionamento spazzola	Lever	Levier	Hebel
15	LV521	1	Leva regolazione rotazione manico guida	Lever	Levier	Hebel
16	PY1312	1	Indicatore stato carica batterie 24V Ojo	Battery charge indicator	Indicateur	Indikator
17	MI537	1	Cavo rotazione manico	Wire	Cable	Kabel
18	SS004	1	Spina cilindrica 6x50	Pin	Connecteur	Zylinderstift
19	TA096	1	Tappo sede leva manico	Plug	Couvercle	Deckel
20	MV199	1	Morsetto cavo 2mm c/pastiglia ottone	Wire clamp	Serrage	Klemme
21	MI527	1	Fascetta norma con gomma 6/12	Clamp	Bande	Schelle
22	ML022	1	Molla per tubo flex	Flex Hose Holder	Ressort	Feder
23	FT111	1	Filtro acqua con molla	Filter	Filtre	Filter
24	FF090	1	Tubo retinato 6x11 L=170	Hose	Tuyau	Rohr
25	FF091	1	Tubo retinato 6x11 L=80	Hose	Tuyau	Rohr
26	SU872	1	Fissaggio manico guida	Handle support	Support	Halter
27	PE379	1	Linguetta di bloccaggio	Tongue	Clavette	Passfeder
28	BO322	2	Rondella laterale per mozzo rotante	Washer	Rondelle	Scheibe
29	BO317	2	Mozzo per rondella laterale	Washer	Rondelle	Scheibe
30	ML245	1	Molla regolazione inclinazione manico	Spring	Ressort	Feder
31	ST246	2	Mascella di rinforzo per manico	Reinforcement	Renforcement	Armierung
32	SU874	1	Supporto manico girevole	Handle support	Support	Halter
33	LM928	1	Lamiera supporto gruppo elettrico	Electric group support	Support	Halter
34	CO371	1	Coperchio lamiera posteriore	Cover	Couvercle	Deckel
35	PE380	2	Perno per leve maniglia monospazzola	Pin	Pivot	Drehpunkt
36	LM906	1	Lamiera supporto targhetta plancia versione CON ROTAZIONE	Plate support plate	Support de plaque	Plattenträger plate
37	MN126	1	Struttura manico versione CON ROTAZIONE	Handle	Poignee	Griff
38	IN022	2	Interruttore a scatto	Switch	Interrupteur	Schalter
39	IN064	1	Interruttore a chiave	Key switch	Interrupteur	Schalter
40	IN069	1	Chiave per interruttore	Key	Clè	Schlüssel
41	PO064	1	Pompa immersione 12VDC 240 L/h Hmax=300cm	Water pump	Pompe a eau	Wasserpumpe
42	SL037	2	Rele' 24V 12A c/zoccolo Mod.:RY2	Rele'	Relais	Relay

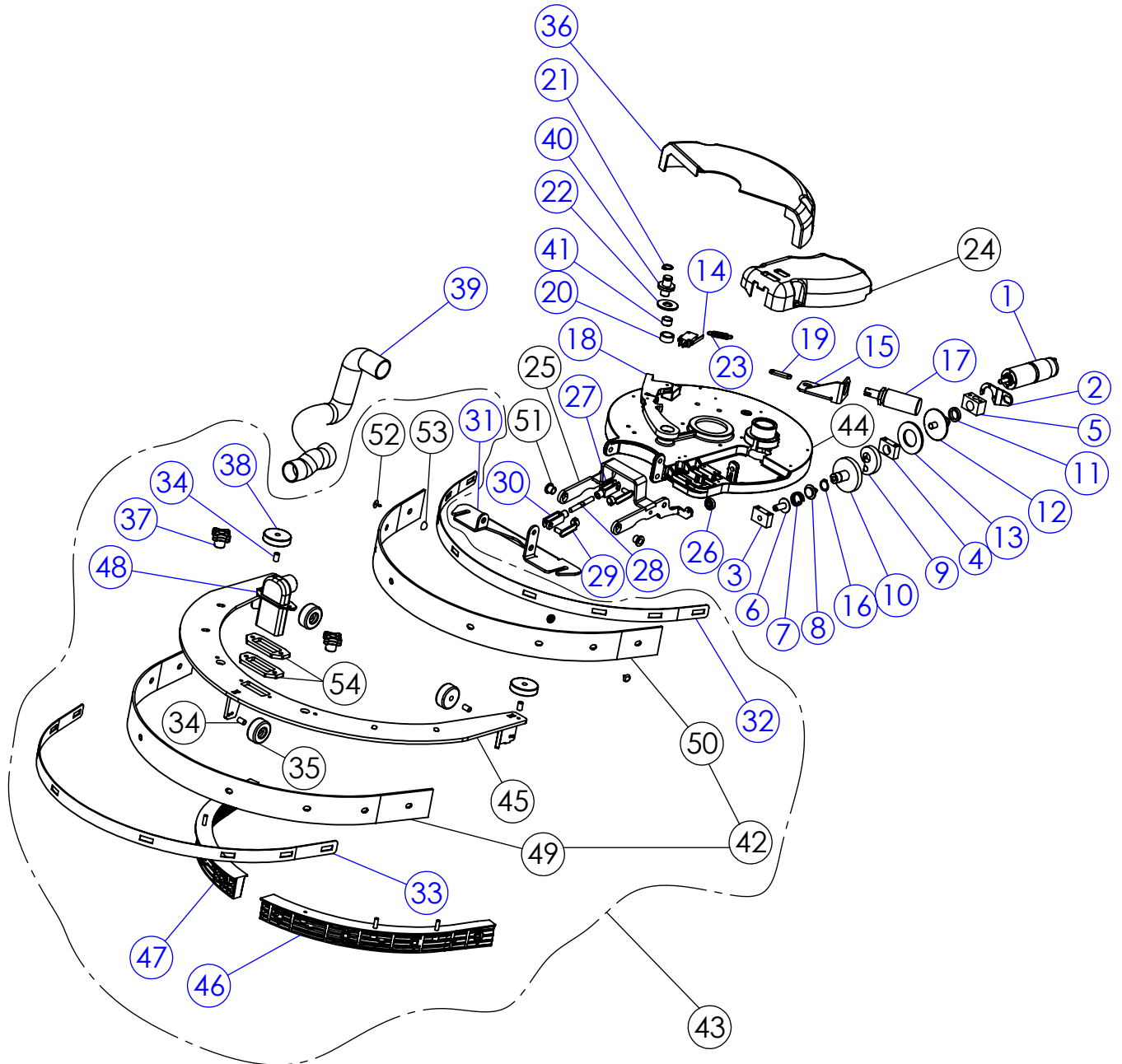
# fiorentini

TAV.4



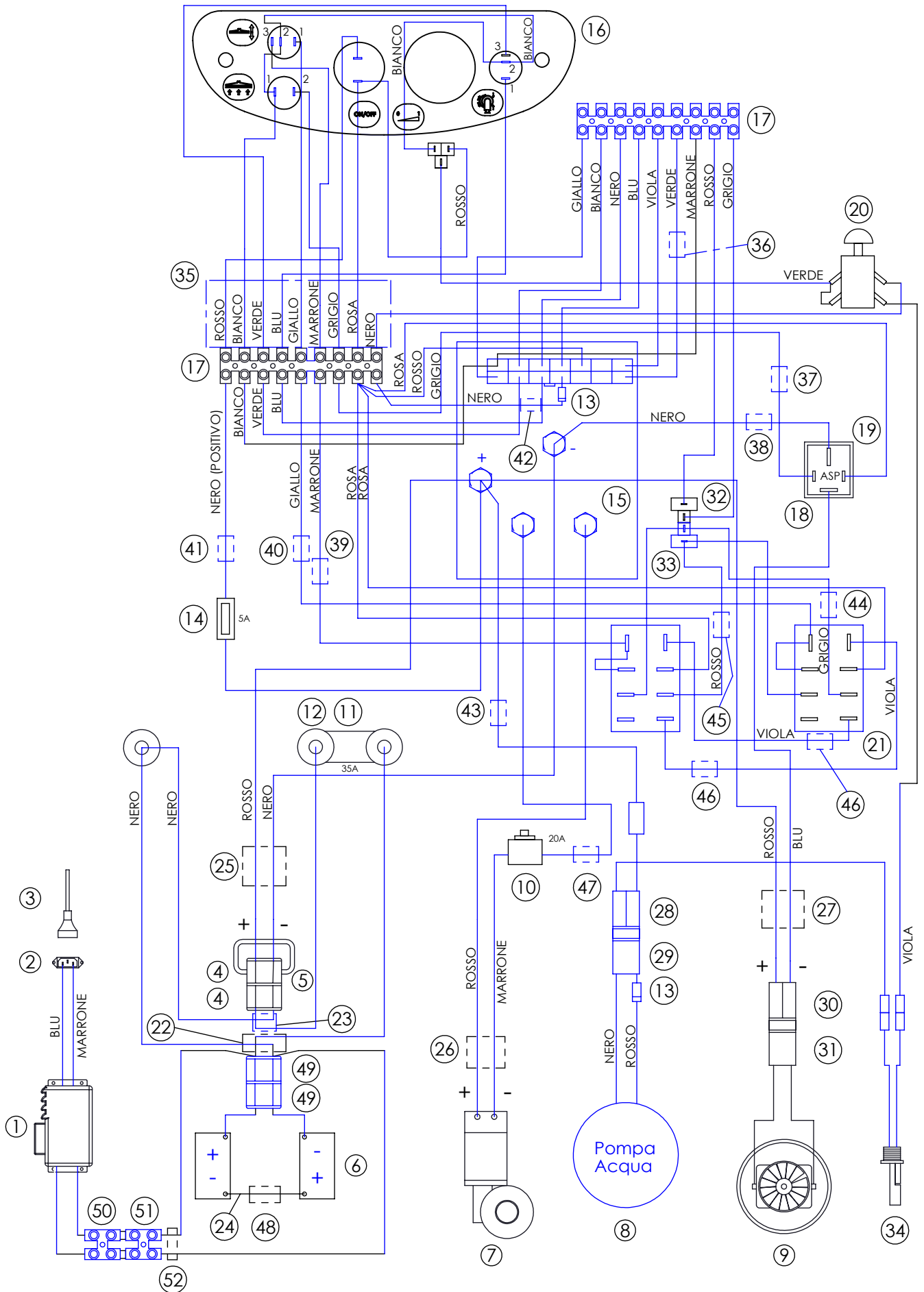
# fiorentini

Pos.	Cod.	Q.tà	Descrizione	Description	Description	Bezeichnung
1	MO584	1	Mini attuatore NIDEC MT30GMEPC-24Bcc-35rpm	Gear motor	Motoreducteur	Getriebemotor
2	PT444	1	Staffa supporto mini-attuatore squeegee	Bracket	Bride	Buegel
3	MV203	1	Ponticello per vite di pressione molla	Framework screw spring	Fixation ressort helicoidal	Befestigungsschraube feder
4	MV204	1	Ponticello di bloccaggio disco frizione per il sollevamento squeegee	Fixing clutch	Embrayage fixant	Befestigungskupplung
5	MV205	1	Ponticello di bloccaggio campana frizione per il sollevamento squeegee	Fixing chlutch	Embrayage fixant	Befestigungskupplung
6	PE381	1	Vite pressione molla	Pin pressure spring	Pivot pression ressort	Stift druckfeder
7	ML246	1	Molla per frizione	Spring	Ressort	Feder
8	PE382	1	Coppetta per molla di pressione	Pin clutch spring	Pivot embrayage ressort	Pin kupplungsfeder
9	CM011	1	Camma	Cam	Camme	Nocken
10	MV202	1	Campana frizione per sollevamento squeegee	Clutch squeegee	Embrayage squeegee	Kupplung squeegee
11	DT305	1	Distanziale per campana frizione	Spacer	Entretoise	Distanzstueck
12	PE383	1	Disco frizione per sollevamento squeegee	Disk clutch	Diske d'embrayage	Scheinbenkupplung
13	GR264	1	Materiale di attrito per frizione sollev. squeegee	Gasket	Joint	Dichtung
14	IN009	1	Microinterruttore 16A 250V AC	Micro switch	Microinterrupteur	Microschalter
15	ST247	1	SUPPORTO PER MINI-ATTUATORE	Bracket	Bride	Buegel
16	SG004	1	Anello seeger per esterni Ø14	Seeger ring	Seeger	Seeger
17	SL038	1	SL038	Solenoid	Solenoide	Solenoid
18	LV529	1	BIELLA DI BLOCCO ROTAZIONE	Lockout lever squeegee	Blocage levier squeegee	Sperrhebel squeegee
19	LV530	1	BIELLINO DI ARTICOLAZIONE	Lever lock/unlock squeegee	Levier serrures/deverrouille squeegee	Hebel sperren/entsperren squeegee
20	BO325	1	ANELLO ASS. URTI PERNO BIELLA	Bush	Douille	Buchse
21	SG005	1	Anello seeger per est. D12	Seeger	Seeger	Seeger
22	VI085	1	RONDELLA DI FERMO-BIELLA	Washer	Rondelle	Scheibe
23	ML247	1	Molla Cilindrica a Trazione	Spring	Ressort	Feder
24	CA359	1	Carter per mini-attuatore squeegee	Carter	Carter	Carter
25	LV528	1	Struttura telaio supporto squeegee	Support squeegee	Support squeegee	Unterstuetzung



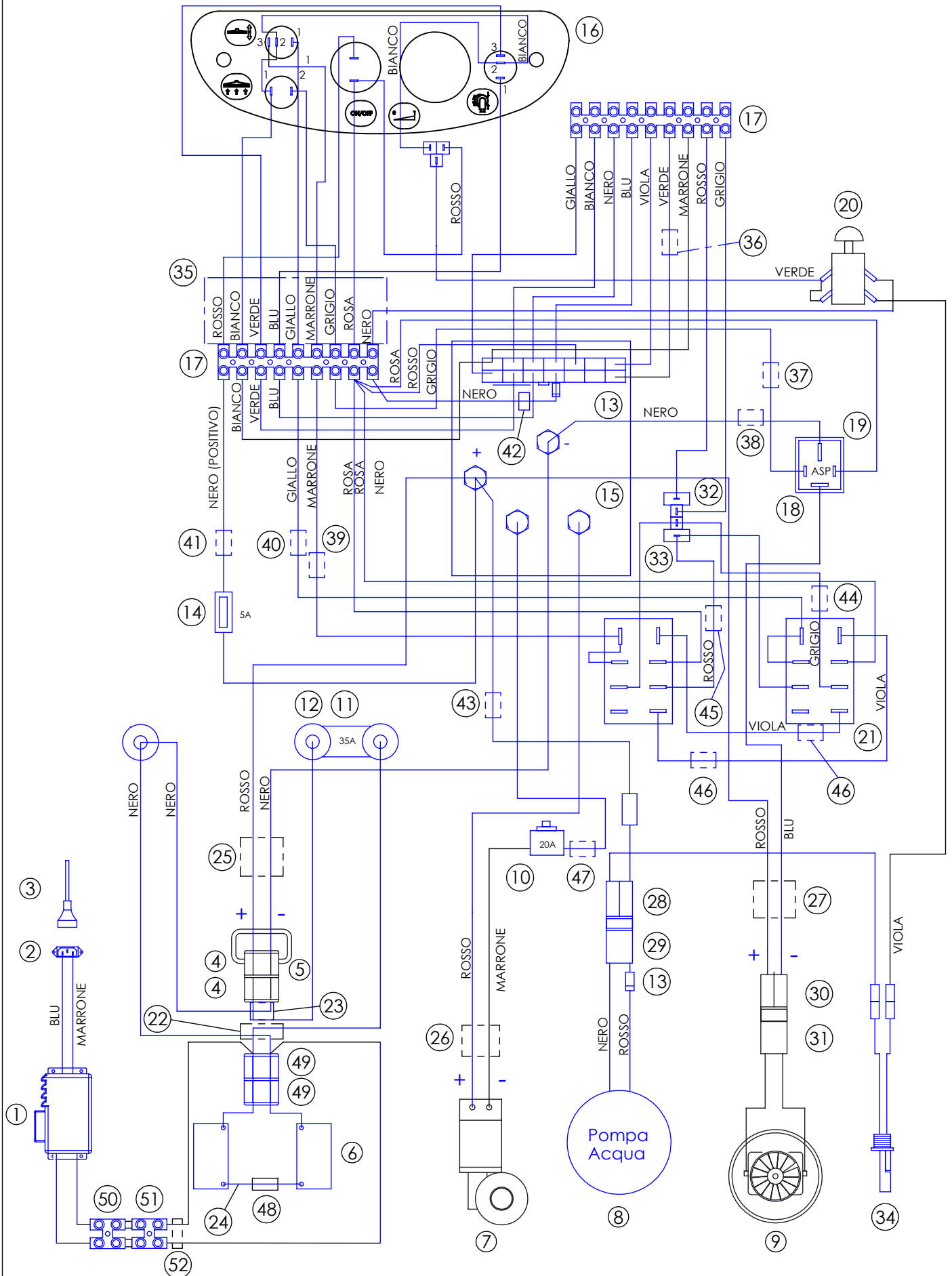
# fiorentini

Pos.	Cod.	Q.tà	Descrizione	Description	Description	Bezeichnung
26	CS106	1	CUSCINETTO A SFERE 625-2RS1	Ball bearing	Roulement	Kugellager
27	sn002	1	Forcella M6 lunga	Fork	Fourche	Gabel
28	TI202	1	Trafila per tirante regolazione squeegee	Tie rod	Vis	Schraube
29	MI028	2	Perno con Molla per Forcella M6 (lunga)	Pin with Spring for Fork M6 (Long)	Pivot	Stift
30	SN014	1	Forcella M6 filettatura sinistra	Left fork	Fourche	Gabel
31	SU869	1	Flangia di base	Flange	Flasque	Flansch
32	LM908	1	Listello anteriore per squeegee	Front sheet	Tole avant	Saugfussblech
33	LM909	1	Listello posteriore per squeegee	Rear sheet	Tole arriere	Saugfussblech
34	BO319	5	Boccola per ruote superiori squeegee	Bush	Douille	Buchse
35	RT239	3	Ruotina superiore per squeegee	Top wheel	Roue	Rad
36	CA358	1	Carter per piatto spazzola	Cover	Couvercle	Deckel
37	VP015	2	Pomello 4 lobi M6 femmina	Pomello 4 lobi M6 femmina	Pommeau	Knauf
38	RT240	2	Ruotina inferiore per squeegee	Lower wheel	Roue	Rad
39	TB509	1	Tubo aspirazione squeegee L=340mm	Hose	Tuyau	Rohr
40	PE385	1	PERNO PER BILELLA DI BLOCCO	Pin	Pivot	Bolzen
41	BO326	1	ANELLO PER ROTAZIONE BIELLA	Bush	Douille	Buchse
42	KIT1273	1	Kit serie lame squeegee Ecomini	Blades kit	Kit bavettes	Sauglippen
43	KIT1300	1	Kit squeegee completo Ecomini	Complete squeegee kit	Kit squeegee complète	Komplettwischer kit
44	LM910	1	Piatto spazzola	Steel plate brush	Plate d'acier brosse	Stahlplatte brush
45	PT449	1	Struttura piastra superiore squeegee ECOMINI	Top plate squeegee	Plaque top squeegee	Obere platte squeegee
46	SQ098	1	Corpo inferiore DX squeegee ECOMINI	Lower shape right squeegee	Bas du corps droit squeegee	Unterkörper rechts squeegee
47	SQ099	1	Corpo inferiore SX squeegee ECOMINI	Lower shape left squeegee	Bas du corps gauche squeegee	Unterkörper
48	BC022	1	Bocchettone squeegee	Nozzle squeegee	Union de tuyau squeegee	Füller squeegee
49	BP495	1	Lama posteriore squeegee	Rear blade	Lame arriere	Hintere klinge
50	BP494	1	Lama anteriore squeegee	Front blade	Lame avant	Vordermesser saugfuss
51	BO 146	2	BOCCOLA PER RIDUTTORE SPAZZOLE	Bush	Douille	Buchse
52	MI573	2	Clip rivetto domo maschio PA66	Male Clip	Mâle	Clip maschile
53	MI574	2	Clip rivetto domo femmina PA66	Female clip	Clip femelle	Clip weiblich
54	DT321	2	Distanziale bocchettone squeegee	Spacer	Espaceur	Abstandhalter



# fiorentini

POS.	CODICE	Q.TA	DESCRIZIONE	DESCRIPTION	DESCRIPTION	BEZEICHNUNG
1	1CAR108	1	Caricabatteria Enerpower LC228 24V 3A	Charger	Chargeur	Ladegerat
2	PY307	1	Spinetta maschio 250V 10A	Male plug	Connecteur	Stecker
3	PY925	1	Cavo di rete 3X0.75-2m	Cable	Câble	Kabel
4	PY032R	2	Spina carica batterie 50A rossa	Battery charger plug	Connecteur	Stecker
5	MN105	1	Maniglia spina rossa 50A	Handle	Poignee	Griff
6	BT174	2	Batteria AGM 12V TAB 35Ah	Battery	Batterie	Batterie
7	MO570	1	Motoriduttore spazzola 24V 400W	Brush motor	Moteur	Motor
8	PO064	1	Pompa a immersione 12 VDC 240 L/h	Water pump	Pompe a eau	Wasserpumpe
9	MO436	1	Motore aspirazione 24V	Suction motor	Moteur	Motor
10	PY165	1	Interruttore salvamotore 20A	Overload cutout	Interrupteur	Schalter
11	PY1167	1	Supporto fusibile	Fuse support	Suppor	Halter
12	PY1323	1	Fusibile ceramico 35A	35A ceramic fuse	Fusible	Sicherung
13	PY1340	2	Diodo raddrizzatore	Diode	Diode	Diode
14	PY764	1	Fusibile 5A	5A fuse	Fusible	Sicherung
15	PY1327	1	Scheda di controllo	Control card	La carte de commande	Die steuerplatine
16	TG307	1	Targhetta plancia adesiva	Label dashboard	Etiquette	Klebschild
17	PY1352	1	Morsettiera mammut 9 poli	Terminal mammut	Connecteur	Stecker
18	SL024	1	Rele' 24V con diodo	Relay	Relais	Relais
19	SL021	1	Zoccolo per rele'	Support relay	Indicateur	Indikator
20	IN024	1	Micro interruttore	Micro switch	Micro Interrupteur	Schalter
21	SL037	2	Rele' 24V 12A c/zoccolo	Relay	Relais	Relais
22	CW662	1	Cavo da puntale a batterie	Cable	Câble	Kabel
23	CW657	1	Cavo da puntale a spina di potenza	Cable	Câble	Kabel
24	CW740	1	Cavo di collegamento batterie	Cable	Câble	Kabel
25	CW657	1	Cavo da puntale a spina potenza	Cable	Câble	Kabel
26	CW660	1	Cavo da gruppo a motore spazzola	Cable	Câble	Kabel
27	CW659	1	Cavo motore aspirazione	Cable	Câble	Kabel
28	PY300	1	Connettore a 2 poli porta femmina	Connector	Connecteur	Steckerhuese
29	PY299	1	Connettore a 2 poli porta maschio	Connector	Connecteur	Steckerhuese
30	PY058	1	Spina femmina motore aspirazione	Female plug	Connecteur	Steckerhuese
31	PY114	1	Spina maschio motore aspirazione	Male plug	Connecteur	Steckerhuese
32	PY711	1	Connettore femmina a 2 contatti forma T	Female plug	Connecteur	Steckerhuese
33	PY710	1	Connettore maschio a 2 contatti forma T	Male plug	Connecteur	Steckerhuese
34	GL024	1	Galleggiante elettrico	Floating electric	Electrique flottante	Elektroschwimmer
35	CW655	1	Cavo negativo da morsettiera motore spazz.	Cable	Câble	Kabel
36	PY058	1	Spina femmina motore aspiraz.	Female plug	Connecteur	Steckhuese
37	PY114	1	Spina maschio motore aspiraz.	Male plug	Connecteur	Stecker
38	RB052	1	Elettrovalvola acqua soluzione 24V	Solenoid valve	Electrovanne	Magnetventil
39	CW667	1	Cavo marrone da morsettiera a rele'	Cable	Câble	Kabel
40	CW668	1	Cavo giallo da morsettiera a rele'	Cable	Câble	Kabel



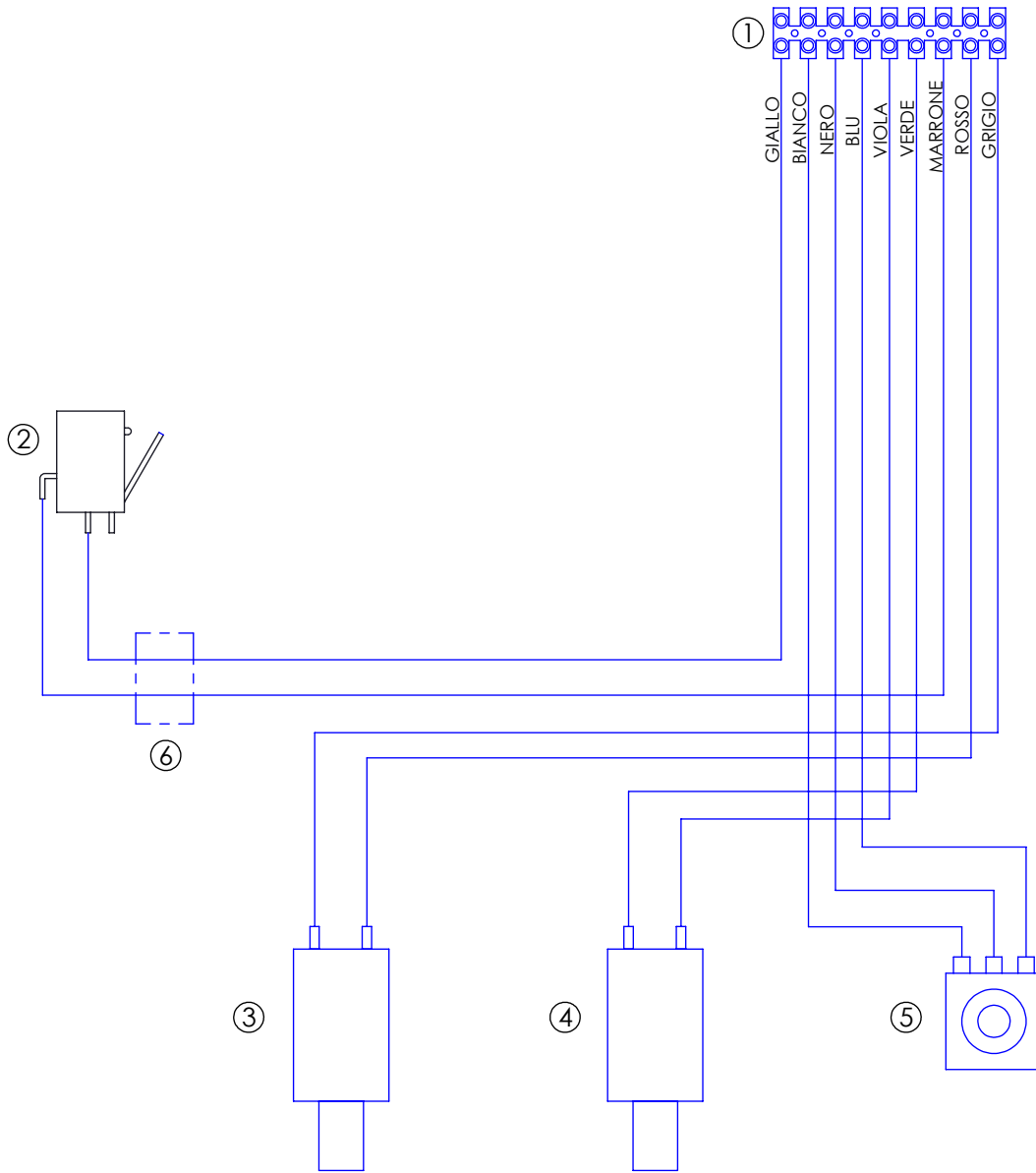


# fiorentini

ECOMINI430B

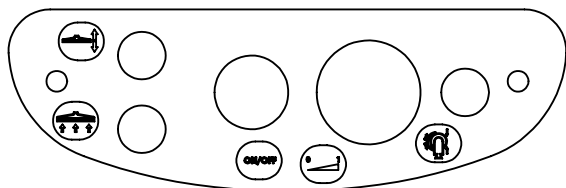
TAV.5

POS.	CODICE	Q.TA	DESCRIZIONE	DESCRIPTION	DESCRIPTION	BEZEICHNUNG
41	CW658	1	Cavo positivo da scheda a morsettiera	Cable	Câble	Kabel
42	CW672	1	Cavo nero da morsettiera a negativo pompa+scheda	Cable	Câble	Kabel
43	CW666	1	Cavo positivo da pompa acqua a scheda	Cable	Câble	Kabel
44	CW671	1	Cavo grigio da rele' da rele' invertitore a spina	Cable	Câble	Kabel
45	CW670	1	Cavo rosso da rele'	Cable	Câble	Kabel
46	CW676	2	Cavo viola inversione	Cable	Câble	Kabel
47	CW661	1	Cavo da scheda a salvamotore	Cable	Câble	Kabel
48	PY5116	1	Fusibile 30A	Fuse	Fusible	Sicherung
49	PY032R	2	Spina carica batteria 50A rossa	Plug	Connecteur	Steckerhuelsue
50	PY031	1	Spina maschio tipo 163/2	Male plug	Connecteur	Steckerhuelsue
51	PY030	1	Spina femmina tipo 163/2	Female plug	Connecteur	Steckerhuelsue
52	CW475	1	Cavo collegamento batteria	Cable	Câble	Kabel



# *fiorentini*

POS.	CODICE	Q.TA	DESCRIZIONE	DESCRIPTION	DESCRIPTION	BEZEICHNUNG
1	PY1352	1	Morsettiera mammut 9 poli 433 LP NY	Terminal mammut	Connecteur	Stecker
2	IN009	1	Micro switch	Micro switch	Micro interrupteur	Microschalter
3	MO584	1	Motoriduttore 24V Mod.:MT30GMEPC24CC	Gearmotor	Motoreducteur	Getriebemotor
4	SL038	1	Solenoido 12V	Solenoid	Solenoido	Solenoid
5	PY1335	1	Potenziometro 5K	Potentiometer	Potentiometre	Potentiometer
6	CW679	1	Cavo da morsettiera a micro leva	Cable	Cable	Kabel



①



③



②



④



⑤



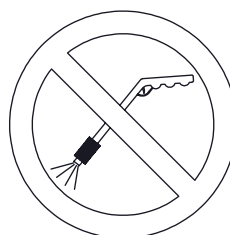
⑥



⑦



⑧



⑨

IN FASE DI LAVAGGIO ACCERTARSI CHE IL  
RUBINETTO SOLUZIONE SIA APERTO.

MAKE SURE THE SOLUTION TAP IS OPEN  
WHEN WASHING

⑩

# *fiorentini*

POS.	CODICE	Q.TA	DESCRIZIONE	DESCRIPTION	DESCRIPTION	BEZEICHNUNG
1	TG307	1	Targhetta plancia Ecomini c/rotazione	Label	Etiquette	Haftetikett
2	ET063	1	Etichetta adesiva "pericolo generico"	Label	Etiquette	Haftetikett
3	ET065	1	Etichetta adesiva "pericolo d'incendio"	Label	Etiquette	Haftetikett
4	ET054	2	Adesivi pericolo anti-schiacciamento	Label	Etiquette	Haftetikett
5	ET058	1	Etichetta adesiva "organi in movimento"	Label	Etiquette	Haftetikett
6	ET064	1	Etichetta adesiva "pericolo esplosione"	Label	Etiquette	Haftetikett
7	ET056	1	Resina Fiorentini per volante	Label	Etiquette	Haftetikett
8	TG276	1	Logo Fiorentini	Label	Etiquette	Haftetikett
9	TG260	1	Targhetta divieto idropulitrice	Label	Etiquette	Haftetikett
10	TG330	1	Targhetta avviso rubinetto soluzione	Label	Etiquette	Haftetikett



**fiorentini**

WWW.FIORENTINISPA.COM

Organizzazione con  
Sistema di Gestione Certificato  
ISO 9001 : 2008



Mat. n.

Serial no. \_\_\_\_\_

Nr. de serie

Data di spedizione

Date of shipment \_\_\_\_\_

Date de spedition

Distributed by:

**ING. O. FIORENTINI S.p.A.**

**“THE BEST IN FLOOR MACHINES”**

FILIALI:

20132 MILANO – Fax. 02/2592779

Via Palmanova 211/a – Tel. 02/27207783 - 2564810

00012 Guidonia Montecelio (ROMA) – Fax. (0774)353419 - 353314

Via Ponte Corvo 20 – Tel. (0774)357184 - 353015

STABILIMENTO:

50033 PIANCALDOLI (FI) – Fax. 055/817144

Via Piancaldoli 1896 – Tel. 055/8173610