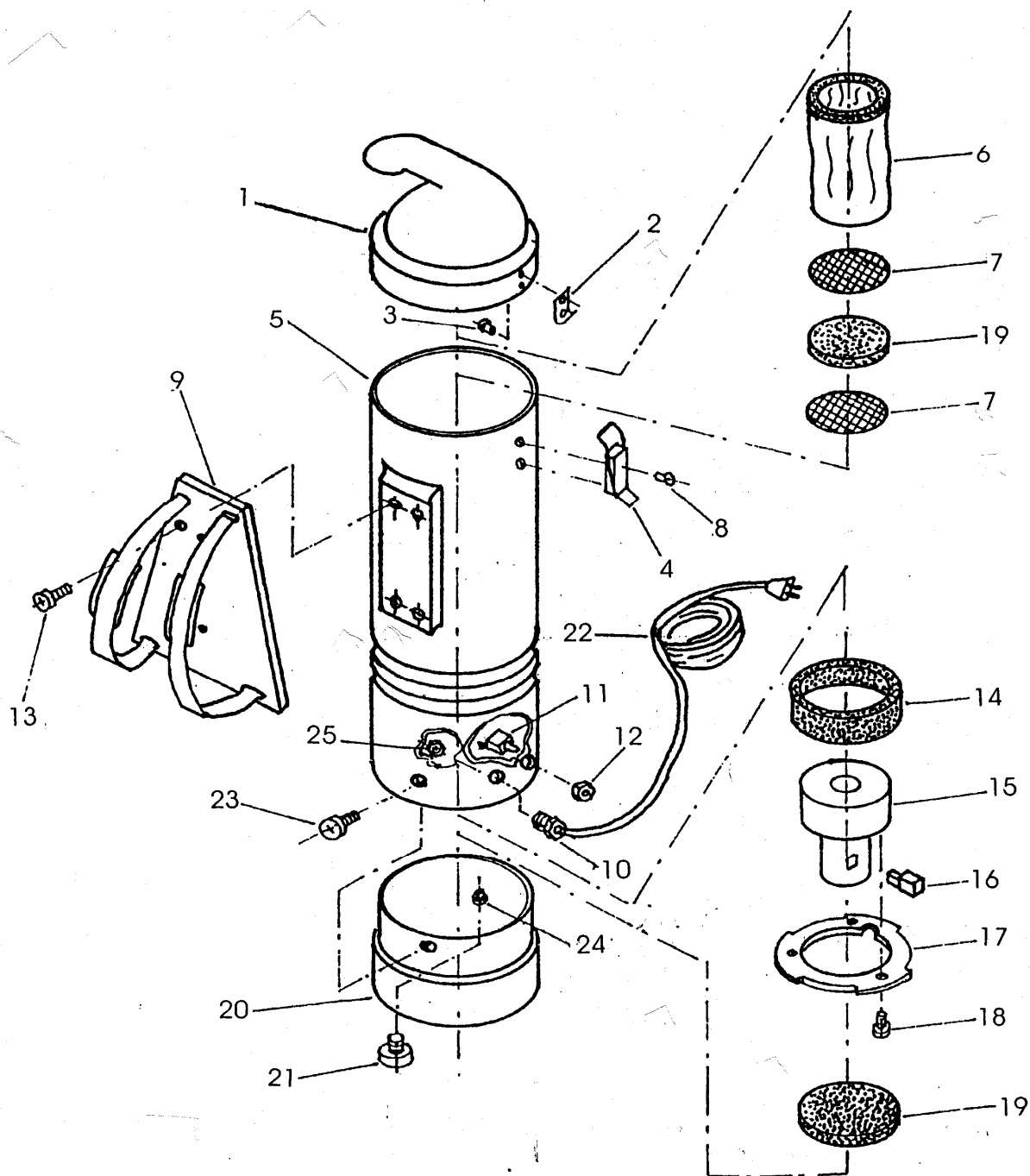


# DORSAL

ASPIRAPOLVERE A ZAINO DORSAL - DRY VACUUM CLEANER DORSAL -  
ASPIRATEUR POUSSIERE DORSAL -



N.Posit.	Code	Qtà	Descrizione	Description	Description
DOR.A.01	CZ016	1	COPERCHIO	COVER	COUVERCLE
DOR.A.02	LM109	2	PIASTRINA	HOOK STOP PLATE	PLAQUE
DOR.A.03	RV003	4	RIVETTO 3.8x9	RIVET	RIVET
DOR.A.04	CC001	2	CHIUSURA A SCATTO	SNAP CLOSURE	CROCHET
DOR.A.05	CU021	1	CORPO CENTRALE	MAIN BODY	CORP CENTRAL
DOR.A.06	KF019	1	ASSEMBLAGGIO FILTRO	FILTER ASSY	ASSEMBLAGE FILTRE
DOR.A.07	RE002	1	RETINA	NIET	RESEAU
DOR.A.08	RV003	4	RIVETTO 3.8x9	RIVET	RIVET
DOR.A.09	SF021	1	SCHIENALE COMPLETO	COMPLETE SACK	SAC A DOS COMPLET
DOR.A.10	PY628	1	PRESSACAPO A SPIRALE PG11	FAIRLEAD	PASSE-CABLE
DOR.A.11	IN005	1	INTERRUTTORE A SCATTO	SNAP SWITCH	INTERRUPTEUR A RESSORT
DOR.A.12	IN039	1	CAPPUCCIO INTERRUTTORE	CAP	COUVR
DOR.A.13	VC221	4	VITE TC CROCE M6x10	SCREW	VIS
DOR.A.14	GO054	1	PROFILO 49x3X100	SHAPE	PROFIL
DOR.A.15	MO999*	1	MOTORE ASPIR. 1000W DIRETTO	VACUUM MOTOR 1000W	MOTEUR 1000W DIRECT
DOR.A.17	FL041	1	FLANGIA	FLANGE	FLANGE
DOR.A.18	VA222	3	VITE AUTOF. 4.8x13	SCREW	VIS
DOR.A.19	FO021	2	FILTRINO FORI CALIBRATI	SOUNDPROOFING FILTER	PETIT FILTRE
DOR.A.20	CB019	1	CALOTTA BASE	DOME	CALOTTE
DOR.A.21	VP008	4	POMELLO M6x15	KNOB	POMMEAU
DOR.A.22	PY999*	1	CAVO ELETTRICO	CABLE	CABLE
DOR.A.23	VC221	3	VITE CILIN. TC M6x10	SCREW	VIS
DOR.A.24	DD204	4	DADO M6	NUT	ECROU
DOR.A.25	GH011	1	GHIERA PG11	FAIRLEAD RING NUT	EMBOUT

### Ing. O. FIORENTINI s.r.l.

Sede e Stabilimenti: **50030 PIANCALDOLI** - Loc. ROMBOLA (Firenze) Tel.055/8173610 - Fax 055/817144  
**50030 PIETRAMALA** - Via del Molino (Firenze) Tel. 055/813447

Filiale: **00155 ROMA** - Via Carlo Carrà, 13  
Tel.06/22754040/60 - Fax 06/22754065

Filiale: **20132 MILANO** - Via Palmanova, 211/A  
Tel.02/27207783 - 2564810 - Fax 02/2592779

E-mail: [inform@ingfiorentini.it](mailto:inform@ingfiorentini.it) - [sales@ingfiorentini.it](mailto:sales@ingfiorentini.it) - [www.ingfiorentini.it](http://www.ingfiorentini.it)