

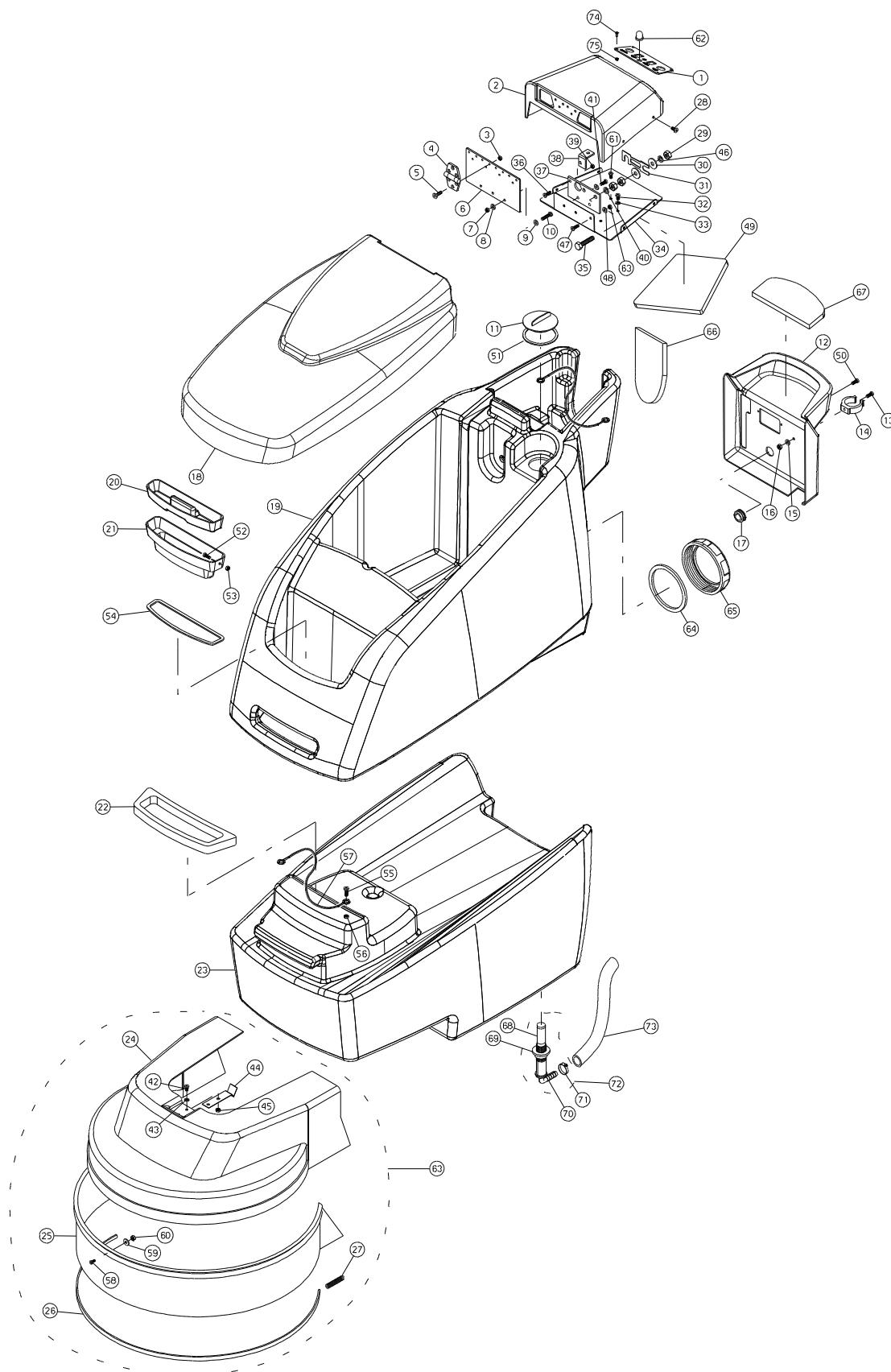
*fiorentini*

# DE LUXE 43B-50B

PARTI DI RICAMBIO  
SPARE PARTS  
PIECES DETACHEES  
ERSATZTEILE

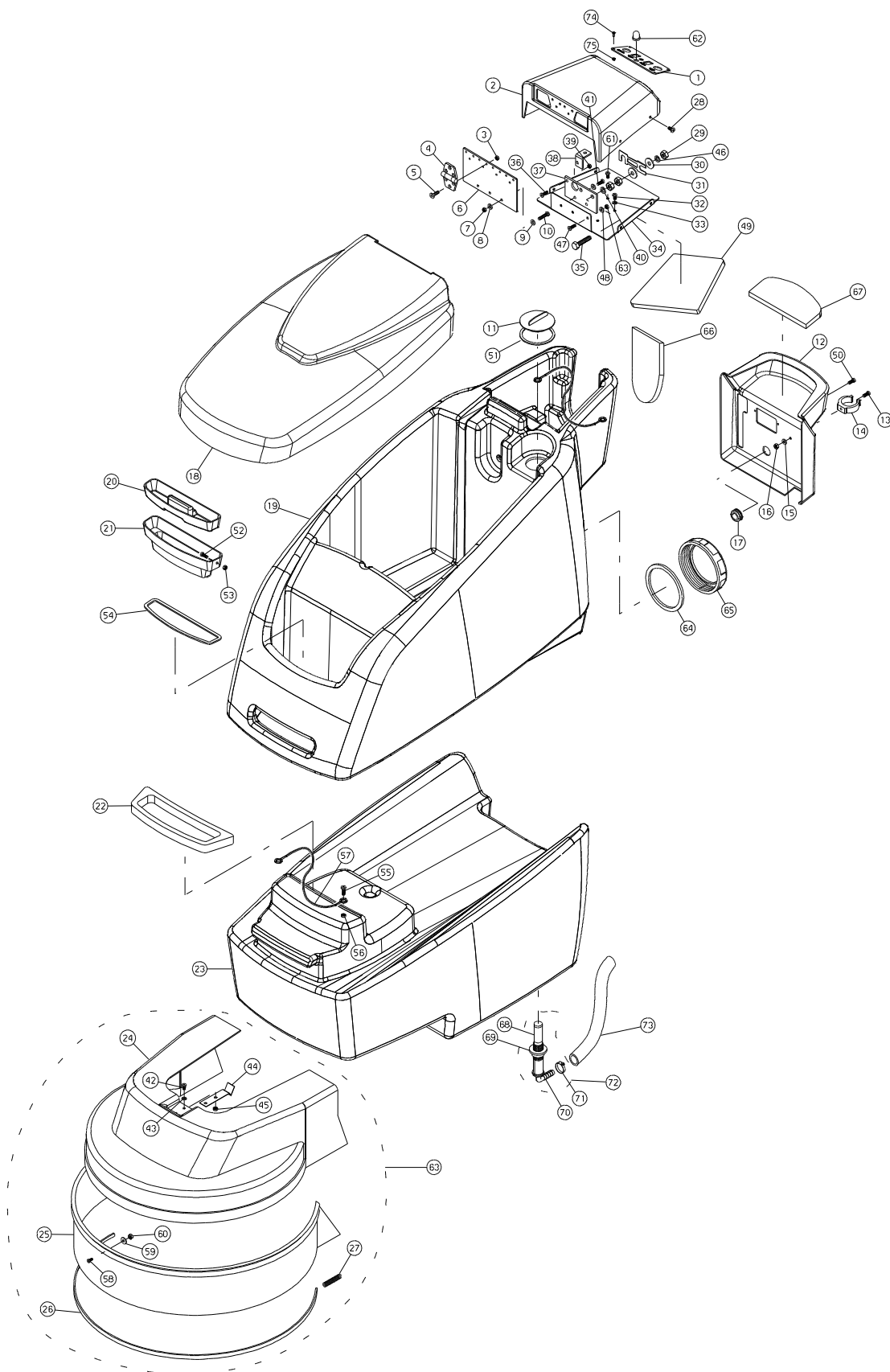


**ING. O. FIORENTINI  
INDUSTRIAL CLEANING MACHINE**





N.Posit	Code Num	Qta	Descrizione	Description	Description	Bezeichnung
01.001	TG100	1	TARGHETTA PLANCIA COMANDI	PLATE	PLAQUE	HEBELSCHILD
01.002	CO194	1	COFANO COPRI IMPIANTO	CASE	COUVERCLE	DECKEL
01.003	DD402	24	DADO M4 UNI 5588-65 INOX	INOX NUT	ECROU	MUTTER
01.004	MV080	4	CERNIERA IN PLASTICA NERA	HINGE	CHARNIERE	SCHARNIER
01.005	VS410	24	VITE SVASATA T/C M4x10 UNI 7688 I	SCREW	VIS	SCHRAUBE
01.006	SU451	1	SUPPORTO CERNIERE PER COFANO	SUPPORT	SUPPORT	HALTER
01.007	DD452	3	DADO AUTOBLOCCANTE M5 INOX	INOX SELF-LOCKING NUT	ECROU DE SURETE	MUTTER
01.008	RO500	3	RONDELLA SLARGATA DIAM. 5x15 UNI6	WASHER	RONDELLE	SCHEIBE
01.009	RO500	2	RONDELLA SLARGATA DIAM. 5x15 UNI6	WASHER	RONDELLE	SCHEIBE
01.010	VE426	3	VITE ESAGONALE M5X30 UNI 5737-77	SCREW	VIS	SCHRAUBE
01.011	TA037	1	TAPPO ISPEZIONE SERB. RECUPERO	PLUG	BOUCHON	STOPFEN
01.012	CA147	1	CARTER POSTERIORE	COVER	COUVERCLE	DECKEL
01.013	VC414	1	VITE CILIN.CROCE M5x20 UNI 7687	SCREW	VIS	SCHRAUBE
01.014	ML022	1	MOLLA PER TUBO FLEX	SPRING	RESSORT	FEDER
01.015	RO500	1	RONDELLA SLARGATA DIAM. 5x15 UNI6	WASHER	RONDELLE	SCHEIBE
01.016	DD452	1	DADO AUTOBLOCCANTE M5 INOX	INOX SELF-LOCKING NUT	ECROU DE SURETE	MUTTER
01.017	PY240	1	PASSACAVO TELAIO MEDIO	FAIRLEAD	PASSE-CABLE	KABELDURCHGANG
01.018	CO193	1	COFANO BATTERIA	BATTERY COVER	COUVERCLE	DECKEL
01.019	SB152	1	SERBATOIO RECUPERO DELUX	RECOVERY TANK	RESERVOIR	BEHAELTER
01.020	CO195	1	COPERCHIO SERBATOIO SOLUZIONE	TANK COVER	COUVERCLE	DECKEL
01.021	CO196	1	CORNICE COPERCHIO SERBATOIO SOLUZ	COVER FRAME	CADRE	RAHMEN
01.022	GR132	1	GUARNIZIONE TENUTA SERB. SOLUZ/RE	GASKET	GARNITURE	DICHTUNG
01.023	SB151	1	SERBATOIO SOLUZIONE DELUX	SOLUTION TANK	RESERVOIR	BEHAELTER
01.024	CA148	1	CARTER SPAZZOLA	BRUSH CASE	COUVERCLE	GEHAUSE
01.025	BP244	1	BUMPER CARTER SPAZZOLA	BRUSH CASE BUMPER	GARDE-BOUE	GEHAUSE
01.026	LM300	1	LISTELLO BUMPER L=870	BUMPER STIP	LARDON	GEHAUSELEISTE
01.027	ML002	2	MOLLA ZINC BUMPER	GALVANIZED SPRING	RESSORT	FEDER
01.028	VC410	4	VITE CILIN.CROCE M5x12 UNI 7687	SCREW	VIS	SCHRAUBE
01.029	DD905	6	DADO M8 UNI 5588/65 OTTONE	BRASS NUT	ECROU DE SUR. LAITON	MUTTER
01.030	RO502	4	RONDELLA SLARG.DIAM.8X24 UNI 6592	WASHER	RONDELLE	SCHEIBE
01.031	PY289	1	FUSIBILE LAMELLARE 75A	FUSE	FUSIBLE	SICHERUNG
01.032	VC409	4	VITE CILIND.CROCE M5x6 UNI 7687 I	SCREW	VIS	SCHRAUBE
01.033	RO300	4	RONDELLA SLARGATA DIAM. 5x15 UNI6	WASHER	RONDELLE	SCHEIBE
01.034	LM420	1	LAMIERA SUPPORTO GRUPPO ELETTRICO	SHEET	TOLE	BLECH
01.035	VE464	2	VITE ESAGONALE M8x35 UNI 5737/77	SCREW	VIS	SCHRAUBE
01.036	VC410	1	VITE CILIND.CROCE M5x12 UNI 7687	SCREW	VIS	SCHRAUBE
01.037	PY424	1	MORSETTIERA IN BAKELITE GRUP.ELET	TERMINAL BOARD	BORNIER	KLEMMENBRETT
01.038	SU454	1	SUPPORTO DIODO A 90	SUPPORT	SUPPORT	HALTER
01.039	DD452	1	DADO AUTOBLOCCANTE M5 INOX	INOX SELF-LOCKING NUT	ECROU DE SURETE	MUTTER
01.040	RO404	2	RONDELLA NORM.DIAM. 8 UNI 6592/69	INOX WASHER	RONDELLE	SCHEIBE
01.041	VC410	2	VITE CILIND.CROCE M5x12 UNI 7687	SCREW	VIS	SCHRAUBE
01.042	VC410	2	VITE CILIND.CROCE M5x12 UNI 7687	SCREW	VIS	SCHRAUBE
01.043	RO500	2	RONDELLA SLARGATA DIAM. 5x15 UNI6	WASHER	RONDELLE	SCHEIBE
01.044	ML122	1	MOLLA FISSAGGIO CARTER	SPRING	RESSORT	FEDER
01.045	DD452	2	DADO AUTOBLOCCANTE M5 INOX	INOX SELF-LOCKING NUT	ECROU DE SURETE	MUTTER
01.046	RO455	2	RONDELLA SPACCATA DIAM. 8 UNI 175	INOX WASHER	RONDELLE	SCHEIBE
01.047	VC410	1	VITE CILIND.CROCE M5x12 UNI 7687	SCREW	VIS	SCHRAUBE
01.048	RO500	1	RONDELLA SLARGATA DIAM. 5x15 UNI6	WASHER	RONDELLE	SCHEIBE
01.049	IS016	1	INSONORIZZ. LAMIERA GRUPPO ELETTR.	SOUND PROFING	INSONORISATION	SCHALLDAEMMUNG
01.050	VC402	2	VITE CILIN.CROCE M4x10 UNI 7687 I	SCREW	VIS	SCHRAUBE
01.051	GR141	1	GUARNIZIONE TAPPO ISP.SERB.RECUP.	GASKET	GARNITURE	DICHTUNG
01.052	VS413	2	VITE SVASATA TC M5x12 UNI 7688 IN	SCREW	VIS	SCHRAUBE
01.053	DD452	2	DADO AUTOBLOCCANTE M5 INOX	INOX SELF-LOCKING NUT	ECROU DE SURETE	MUTTER
01.054	GR143	1	GUARNIZIONE CORNICE COP.SERB.SOL.	GASKET	GARNITURE	DICHTUNG
01.055	VS407	1	VITE SVASATA TC M5x20 UNI7688 INO	SCREW	VIS	SCHRAUBE
01.056	DD452	1	DADO AUTOBLOCCANTE M5 INOX	INOX SELF-LOCKING NUT	ECROU DE SURETE	MUTTER
01.057	MV100	2	CAVO DI FISSAGGIO	CABLE	CABLE	BEFESTIGUNGSKABEL
01.058	VC404	3	VITE CILIN.CROCE M4X16 UNI7687 IN	SCREW	VIS	SCHRAUBE
01.059	RO505	3	RONDELLA SLARG.D.4x12 UNI6592/69	WASHER	RONDELLE	SCHEIBE
01.060	DD451	3	DADO AUTOBLOCCANTE M4 INOX	SELF-LOCKING NUT	ECROU DE SURETE	MUTTER
01.061	VC412	2	VITE CILIND.CROCE M5x10 UNI 7687	SCREW	VIS	SCHRAUBE
01.062	IN038	1	CAPPUCCIO X MICRO DISGIUNTORE	CAP	COUVR	DECKEL
01.063	KIT452	1	ASS.CARTER SPAZZOLA 43	PLAST.ASSY	ASS.DETAIL	EINZELTEILZ
01.064	GR184	1	GUARNIZIONE TAPPO	GASKET PLUG	GARNITURE BOUCHON	DICHTUNG STOPFEN
01.065	TA059	1	TAPPO ISP. SERB. RE	PLUG	BOUCHON	STOPFEN
01.066	IS016	1	INSONORIZZ. LAMIERA GRUPPO ELETTR.	SOUND PROFING	INSONORISATION	SCHALLDAEMMUNG
01.067	IS015	1	INSONORIZZ. CARTER POSTERIORE	CASE SOUND PROFING	INSONORISATION	SCHALLDAEMMUNG
01.068	FT035	1	FILTRO SOLUZ. MAGLIE LARGHE	FILTER	FILTER	FILTER
01.069	GR140	1	GUARNIZIONE X RACCORDO FILTRO SOL.	GASKET	GARNITURE	DICHTUNG
01.070	RC151	1	RACCORDO MASCHIO 1/2" 90° P/GOMMA	UNION	RACCORD	ANSCHLUSS
01.071	FS002	1	FASCETTA 12/20	CLAMP 12/20	BANDE	SHELLE
01.072	KIT760	1	KIT FILTRO SOLUZIONE STANDARD	SOLUTION FILTER KIT	KIT FITRE SOLUTION	LOESUNGSFILTER
01.073	TB209	1	TUBO TRASPARENTE	HOSE	TUYAU	ROHR
01.074	VC430	4	VITE CILINDRICA A CROCE M3x8 INOX	SCREW	VIS	SCHRAUBE
01.075	DD401	4	DADO M3 UNI 5588-65 INOX	INOX NUT	ECROU	MUTTER





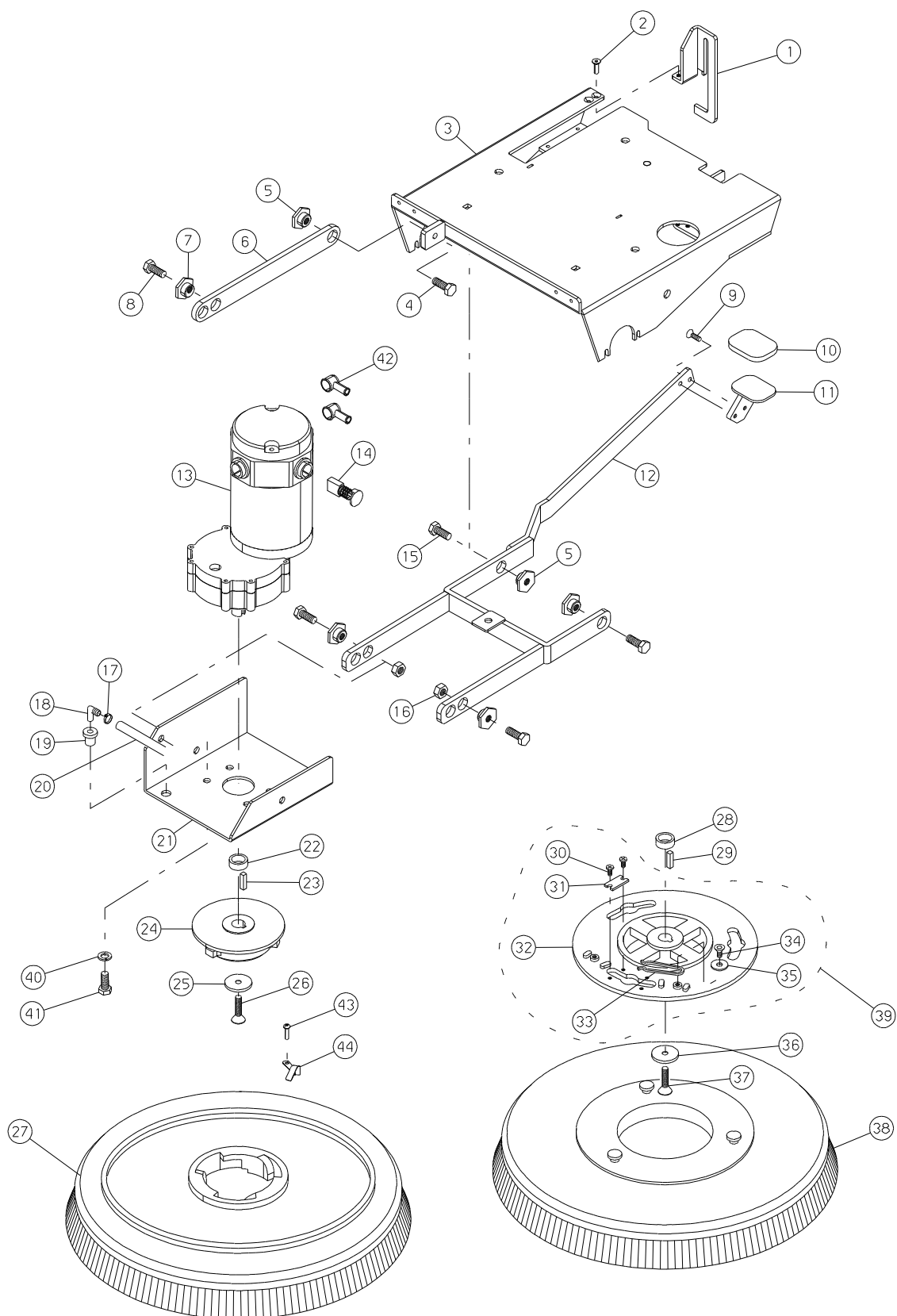
## 50B

01.024 CA149 1 CARTER SPAZZOLA  
01.025 BP245 1 BUMPER CARTER SPAZZOLA  
01.026 LM357 1 LISTELLO BUMPER L=970  
01.063 KIT453 1 ASS.CARTER SPAZZOLA 50

BRUSH CASE  
BRUSH CASE BUMPER  
BUMPER STIP  
PLAST ASSY.

COUVERCLE  
GARDE-BOUE  
LARDON  
ASS.DETAIL

GEHAEUSE  
GEHAEUSE  
GEHAEUSELEISTE  
EINZELTEILZ



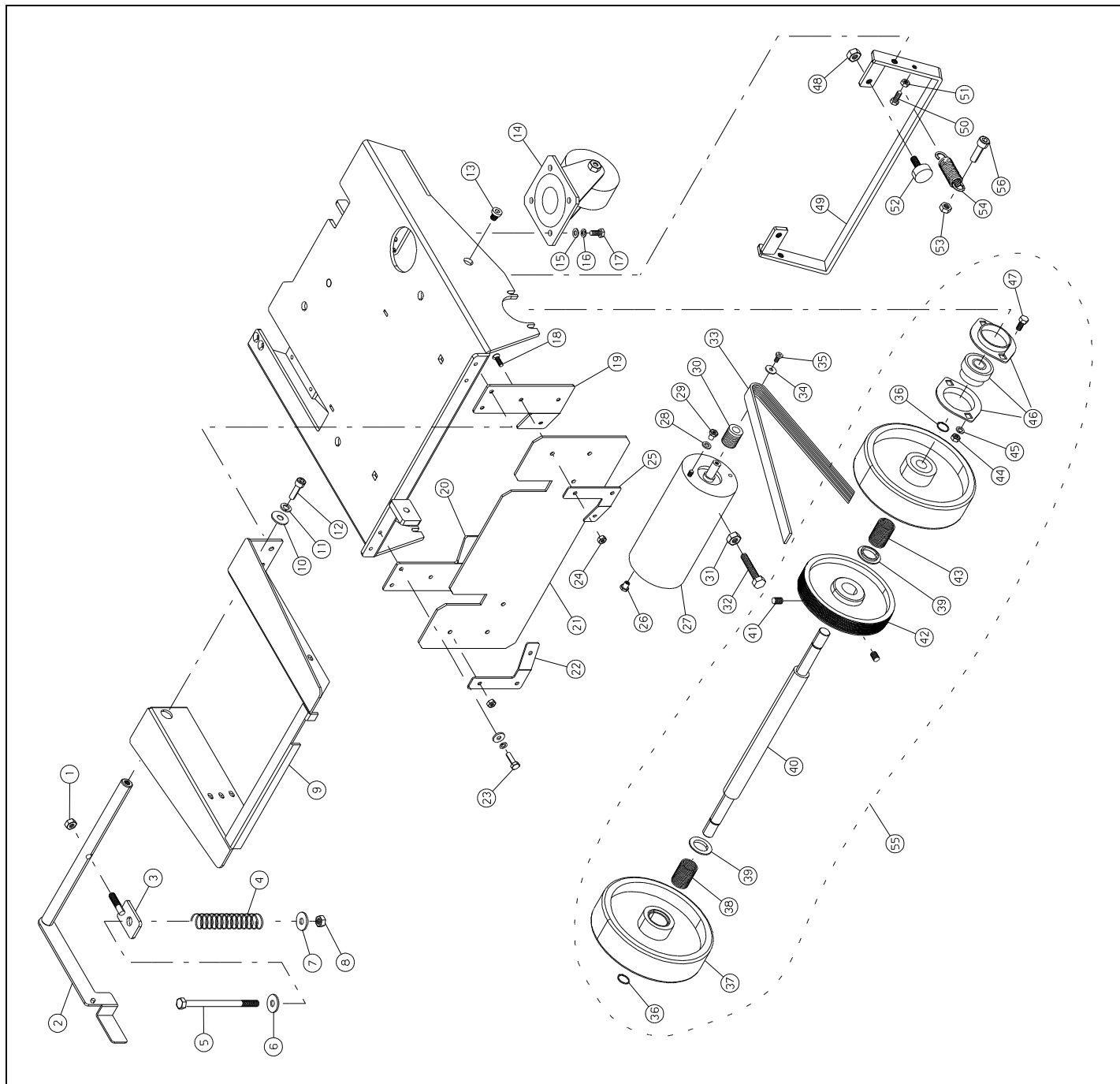


N.Posit	Code Num	Qta	Descrizione	Description	Description	Bezeichnung
02.001	ST121	1	STAFFA GUIDA LEVA SPAZZOLE	BRACKET	SUPPORT	BUEGEL
02.002	VS421	1	VITE SVASATA TC M6x12 UNI 7688 IN	SCREW	VIS	SCHRAUBE
02.003	TP116	1	TELAIO BASE	BASE FRAME	CHASSIS	UNTERLAGERAHMEN
02.004	VE492	1	VITE ESAGONALE M10x25 UNI 5737/77	SCREW	VIS	SCHRAUBE
02.005	BO156	4	BOCCOLA LEVA PIATTO SPAZZOLA	BUSH	DOUILLE	BUCHSE
02.006	LV294	1	LEVA PIATTO SPAZZOLE	LEVER	LEVIER	HEBEL
02.007	BO157	2	BOCCOLA ECCENTRICA LEVA PIATTO SP	BUSH	DOUILLE	BUCHSE
02.008	VE492	1	VITE ESAGONALE M10x25 UNI 5737/77	SCREW	VIS	SCHRAUBE
02.009	VS421	2	VITE SVASATA TC M6x12 UNI 7688 IN	SCREW	VIS	SCHRAUBE
02.010	IS001	1	RIVESTIMENTO PEDALE (grande)	PEDAL COVER	REVELEMENT	PEDALKLEIDUNG
02.011	LM175	1	PEDALE LEVA SOLL. PIATTO E SQUEEG	LIFT.LEVER PEDAL	PEDALE	PEDAL
02.012	LV282	1	LEVA SOLLEVAMENTO PIATTO SPAZZOLE	LEVER	LEVIER	HEBEL
02.013	MO212	1	MOTORIDUTTORE 500W 36V	GEARMOTOR	MOTOREDUCTEUR	GETRIEBEMOTOR
02.014	MP084	1	CARBONCINO 9x19 Lg=28 ELETTRORAF	BRUSH	CHARBON	KOHLE
02.015	VE492	4	VITE ESAGONALE M10x25 UNI 5737/77	SCREW	VIS	SCHRAUBE
02.016	DD406	2	DADO M10 UNI 5588-65 INOX	INOX NUT	ECROU	MUTTER
02.017	FS002	1	FASCETTA 12/20	CLAMP 12/20	BANDE	SHELLE
02.018	RC112	1	RACCORDO M/M A 90 D.10	UNION	RACCORD	ANSCHLAUSS
02.019	GR138	1	GUARNIZIONE BLOCCARACCORDO D.10	GASKET	GARNITURE	DICHTUNG
02.020	TB207	1	TUBO SOLUZIONE TRASP. D.int.12	HOSE	TUYAU	ROHR
02.021	SU426	1	SUPPORTO MOTORIDUTTORE SPAZZOLE	SUPPORT	SUPPORT	HALTER
02.022	DT161	1	DIST. MOTORE SPAZZ. D.25 d.19 Sp.	SPACER	ENTRETOISE	DISTANZSTUECK
02.023	CH048	1	LINGUETTA 6,3x6,3x25 FORMA A	TONGUE	CLAVETTE	PASSFEDER
02.024	FL071	1	FLANGIA ATTACCO SPAZZOLA IN ALLUM	FLANGE	FLASQUE	FLANSCH
02.025	VIO20	1	RONDELLA SPECIALE SVASATA	WASHER	RONDELLE	SCHIEBE
02.026	WS034	1	VITE TPSCE 5/16 x3/4 UMC	SCREW	VIS	SCHRAUBE
02.027	SZ029	1	SPAZZOLA NYLON D.410	BRUSH	BROSSE	BUERSTE
02.027	SZ029A	1	SPAZZOLA ACCIAIO D.410	BRUSH	BROSSE	BUERSTE
02.027	SZ029B	1	SPAZZOLA BASSINE D.410	BRUSH	BROSSE	BUERSTE
02.027	SZ029C	1	SPAZZOLA CARBONIO D.410	BRUSH	BROSSE	BUERSTE
02.027	SZ029Y	1	SPAZZOLA NYLON/ACCIAIO D.410	BRUSH	BROSSE	BUERSTE
02.027	TS033	1	DISCO TRASCINATORE D.410	PAD HOLDERS	DISQUE ENTRAINEUR	MITNEHMERSCHEIBE
02.028	DT161	1	DIST. MOTORE SPAZZ. D.25 d.19 Sp.	SPACER	ENTRETOISE	DISTANZSTUECK
02.029	CH048	1	LINGUETTA 6,3x6,3x25 FORMA A	TONGUE	CLAVETTE	PASSFEDER
02.030	VC411	4	VITE CILIND.CROCE M5x8 UNI 7687 I	SCREW	VIS	SCHRAUBE
02.031	PT099	2	PIASTRINO DI ARRESTO	PLATE	PLAQUETTE	TELLER
02.032	FL059	1	FLANGIA ATTACCO SPAZZOLA 20"	BRUSH CONNEC.FLANGE	FLASQUE	FLANSCH
02.033	ML101	1	MOLLA BLOCCAGGIO SPAZZOLA	SPRING	RESSORT	FEDER
02.034	VS421	2	VITE SVASATA TC M6x12 UNI 7688 IN	SCREW	VIS	SCHRAUBE
02.035	RO502	2	RONDELLA SLARG. D.8X24 UNI6592/69	INOX WASHER	RONDELLE	SCHEIBE
02.036	VIO20	1	RONDELLA SPECIALE SVASATA	WASHER	RONDELLE	SCHEIBE
02.037	WS034	1	VITE TPSCE 5/16 x3/4 UMC	SCREW	VIS	SCHRAUBE
02.038	SZ031	1	SPAZZOLA NYLON DELUX C/PIOLI	BRUSH	BROSSE	BUERSTE
02.038	SZ031C	1	SPAZZOLA CARBONIO DELUX C/PIOLI	BRUSH	BROSSE	BUERSTE
02.039	KIT410	1	ASSEMBL.FLANGIA SPAZZ.	FLANGE ASSY	ASS.FLASQUE	FLANSCH SUMMENBAU
02.040	RO456	4	ROSETTA SPACCATA D.10 INOX	INOX WASHER	RONDELLE	SCHEIBE
02.041	WE231	4	VITE A TESTA ESAGONALE 3/8X3/4"	SCREW	VIS	SCHRAUBE
02.042	MP298	2	CAPPUCCIO MORSETTO MOTORE	POLE HOOD	CAPUCHON	KAPPE
02.043	VA408	1	VITE AUTOFIL. 3.9x16 INOX	SCREW	VIS	SCHRAUBE
02.044	ML139	1	MOLLA FISSAGGIO SPAZZOLA DELUX	TRANSAXLE LEFT SPRING	ESSORT GAUCHE	LINKE FEDER

## 50B

02.027	SZ030	1	SPAZZOLA NYLON D.500	BRUSH	BROSSE	BUERSTE
02.027	SZ030A	1	SPAZZOLA ACCIAIO D.500	BRUSH	BROSSE	BUERSTE
02.027	SZ030B	1	SPAZZOLA BASSINE D.500	BRUSH	BROSSE	BUERSTE
02.027	SZ030C	1	SPAZZOLA CARBONIO D.500	BRUSH	BROSSE	BUERSTE
02.027	SZ030Y	1	SPAZZOLA NYLON/ACCIAIO D.500	BRUSH	BROSSE	BUERSTE
02.027	TS034	1	DISCO TRASCINATORE D.500	PAD HOLDERS	DISQUE ENTRAINEUR	MITNEHMERSCHEIBE
02.038	SZ032	1	SPAZZOLA NYLON DELUX 50 C/PIOLI	BRUSH	BROSSE	BUERSTE
02.038	SZ032C	1	SPAZZOLA CARBONIO DELUX 50 C/PIOLIBRUSH	BRUSH	BROSSE	BUERSTE

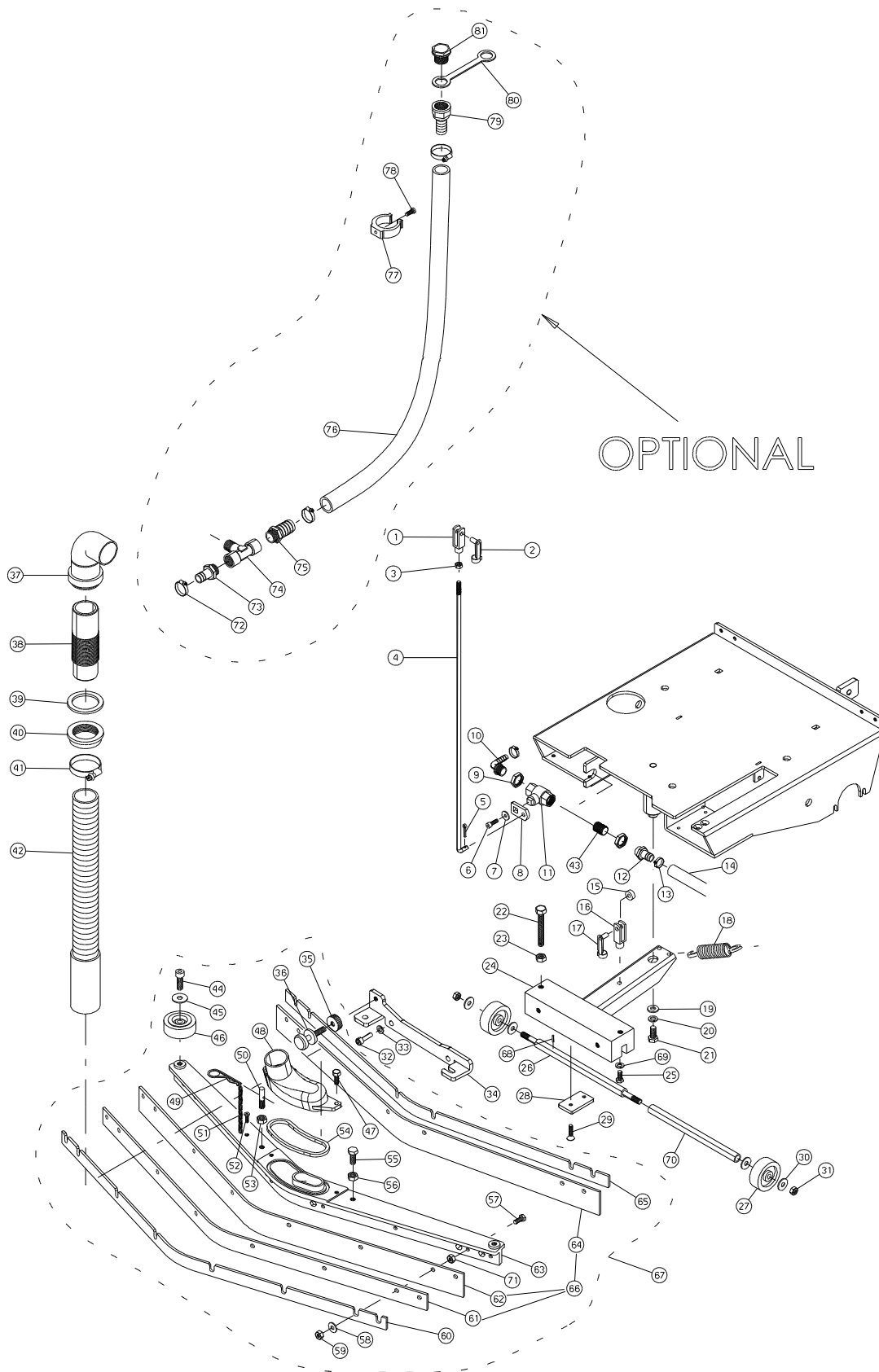






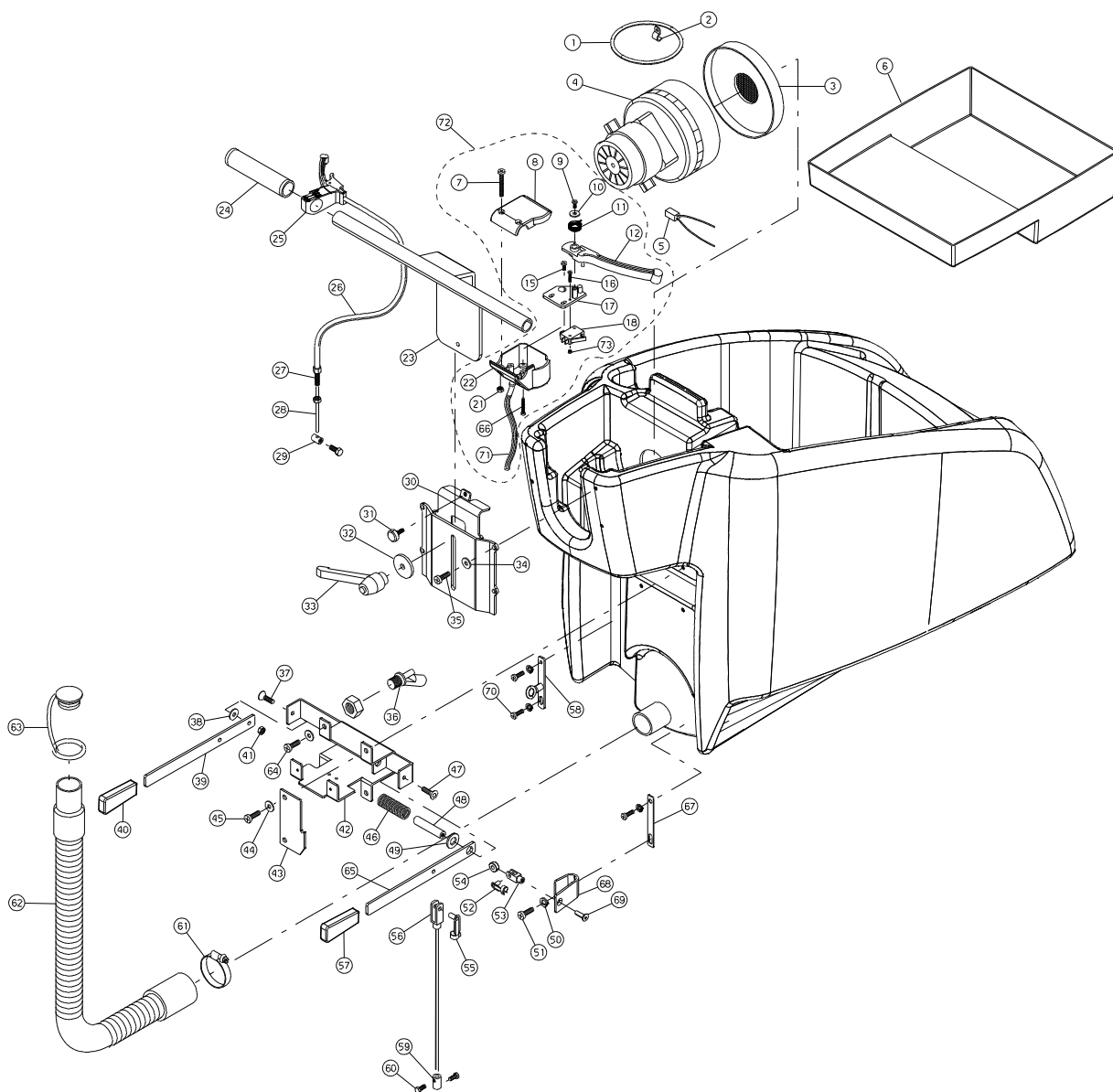


N.Posit	Code Num	Qta	Descrizione	Description	Description	Bezeichnung
03.001	DD454	1	DADO AUTOBLOCCANTE M8 INOX	INOX SELF-LOCKING NUT	ECROU DE SURETE	MUTTER
03.002	LV290	1	LEVA CONTROLLO PRESSIONE SPAZZOLA	LEVER	LEVIER	HEBEL
03.003	ST106	1	STAFFA MOLLA CONTROLLO PRESSIONE	BRACKET	SUPPORT	BUEGEL
03.004	ML107	1	MOLLA PRESSIONE PIATTO SPAZZOLE	ENCLOSING COVER SPRIN	RESSORT	FEDER
03.005	VE473	1	VITE ESAGONALE M8x110 INOX	SCREW	VIS	SCHRAUBE
03.006	RO502	1	RONDELLA SLARG.DIAM.8X24 UNI 6592	WASHER	RONDELLE	SCHEIBE
03.007	RO404	1	RONDELLA NORM.DIAM. 8 UNI 6592/69	INOX WASHER	RONDELLE	SCHEIBE
03.008	DD454	1	DADO AUTOBLOCCANTE M8 INOX	INOX SELF-LOCKING NUT	ECROU DE SURETE	MUTTER
03.009	SU425	1	SUPPORTO CARTER	SUPPORT	SUPPORT	HALTER
03.010	RO404	1	RONDELLA NORMALE DIAM. 8 UNI 6592	WASHER	RONDELLE	SCHEIBE
03.011	RO455	1	RONDELLA SPACCATA DIAM. 8 UNI 175	WASHER	RONDELLE	SCHEIBE
03.012	VB430	1	VITE CIL.BRUGOLA M8x16 UNI 5931 I	SCREW	VIS	SCHRAUBE
03.013	VB239	2	VITE CIL.BRUGOLA M8x12 BRUNITA	SCREW	VIS	SCHRAUBE
03.014	RT125	2	RUOTA PIVOTTANTE	WHEEL	ROUE	RAD
03.015	RO403	12	RONDELLA NORMALE DIAM. 6 UNI	INOX WASHER	RONDELLE	SCHEIBE
03.016	RO454	12	ROSETTA SPACCATA D.6 UNI 1751	INOX WASHER	RONDELLE	SCHEIBE
03.017	VE442	8	VITE ESAGONALE TE M6x12 UNI 7688	SCREW	VIS	SCHRAUBE
03.018	VS412	6	VITE SVASATA TC M5x10 UNI 7688	SCREW	VIS	SCHRAUBE
03.019	SU429	1	SUPPORTO PARASCHIZZI SINISTRO	SUPPORT	SUPPORT	HALTER
03.020	SU428	1	SUPPORTO PARASCHIZZI DESTRO	SUPPORT	SUPPORT	HALTER
03.021	BP239	1	GOMMA PARASPRUZZI	RUBBER DUST COVER	BAVETE GARDE-EAU	STAUBEDECKELGUMMI
03.022	LM435	1	LISTELLO PARASCHIZZI INOX DX	STRIP	LARDON	FUSSLISTE
03.023	VE443	4	VITE ESAGONALE M6x16 UNI 5737/77	SCREW	VIS	SCHRAUBE
03.024	DD403	6	DADO M5 UNI 5588/65 INOX	INOX NUT	ECROU	MUTTER
03.025	LM433	1	LISTELLO PARASCHIZZI INOX SX	STRIP	LARDON	FUSSLISTE
03.026	BO082	1	BOCCOLA IN OTTONE M5	BUSH	DOILLE	BUCHSE
03.027	MO205	1	MOTORE FIORENTINI 100W 24V 750 rpm	TRACTION MOTOR	MOTEUR DE TRACTION	MOTOR
03.028	RO403	2	RONDELLA NORM.DIAM. 6 UNI 6592/69	INOX WASHER	RONDELLE	SCHEIBE
03.029	BO082	1	BOCCOLA IN OTTONE M5	BUSH	DOILLE	BUCHSE
03.030	PP024	1	PULEGGIA MOT.TRAZ.D.int.11 D.est.	DRIVE MOT. PULLEY	POULIE	RIEMENSCHLEIBE
03.031	DD454	1	DADO AUTOBLOCCANTE M8 INOX	INOX SELF-LOCKING NUT	ECROU DE SURETE	MUTTER
03.032	VE464	1	VITE ESAGONALE M8x35 UNI 5737/77	SCREW	VIS	SCHRAUBE
03.033	CI037	1	CINGHIA POLI V 533J8	BELT	COURROIE	RIEMEN
03.034	RO500	1	RONDELLA SLARGATA DIAM. 5x15 UNI6	WASHER	RONDELLE	SCHEIBE
03.035	VC410	1	VITE CILIND.CROCE M5x12 UNI 7687	SCREW	VIS	SCHRAUBE
03.036	SG007	2	ANELLO SEEGER PER EST.DIAM.15 UNI	CLIP SEGER	SEEGER	SEEGERRING
03.037	RT131	2	RUOTA IN DESMOPAN	WHEEL	ROUE	RAD
03.038	ML036	1	MOLLA DIFFERENZIALE SX	L.H. DIFFER. SPRING	RESSORT	FEDER
03.039	DT018	2	DISTANZIALE	SPACER	ENTRETOISE	BUCHSE
03.040	AL071	1	ALBERO RUOTE TRAZIONE	WHEEL AXI	AXE ROUE	ACHSE
03.041	VG032	2	GRANO M8x12 UNI 5927/67	DOWEL	GRAIN	DUEBEL
03.042	PP101	1	PULEGGIA ASSALE RUOTE	PULLEY	POULIE	RIEMENSCHLEIBE
03.043	ML037	1	MOLLA DIFFERENZIALE DX	R.H. DIFFER.SPRING	RESSORT	FEDER
03.044	RO403	4	RONDELLA NORM.DIAM. 6 UNI 6592/69	INOX WASHER	RONDELLE	SCHEIBE
03.045	RO454	4	RONDELLA SPACCATA DIAM. 6 UNI 175	INOX WASHER	RONDELLE	SCHEIBE
03.046	CS008	2	CUSCINETTO A SFERE ASPFL 202	BALL BEARING	ROULEMENT A BILLES	KUGELLAGER
03.047	VE443	1	VITE ESAGONALE M6x16 UNI 5737/77	SCREW	VIS	SCHRAUBE
03.048	DD453	2	DADO AUTOBLOCCANTE M6 INOX	INOX SELF-LOCKING NUT	ECROU DE SURETE	MUTTER
03.049	LV291	1	LEVA SUPPORTO CEPPI FRENO	LEVER	LEVIER	HEBEL
03.050	VE442	1	VITE ESAGONALE M6x12 UNI 5737/77	SCREW	VIS	SCHRAUBE
03.051	DD404	1	DADO M6 UNI 5588/65 INOX	INOX NUT	ECROU	MUTTER
03.052	TA035	2	TAMPONE FRENO	BRAKE SHOE	GRIFFE	BREMSBACKE
03.053	DD453	1	DADO AUTOBLOCCANTE M6 INOX	INOX SELF-LOCKING NUT	ECROU DE SURETE	MUTTER
03.054	ML046	1	MOLLA	SPRING	RESSORT	FEDER
03.055	KIT466	1	KIT ASSEMBLAGGIO ASSALE RUOTE	KIT	KIT	KIT
03.056	VC413	1	VITE CIL. A CROCE M5x16 UNI7687	SCREW	VIS	SCHRAUBE



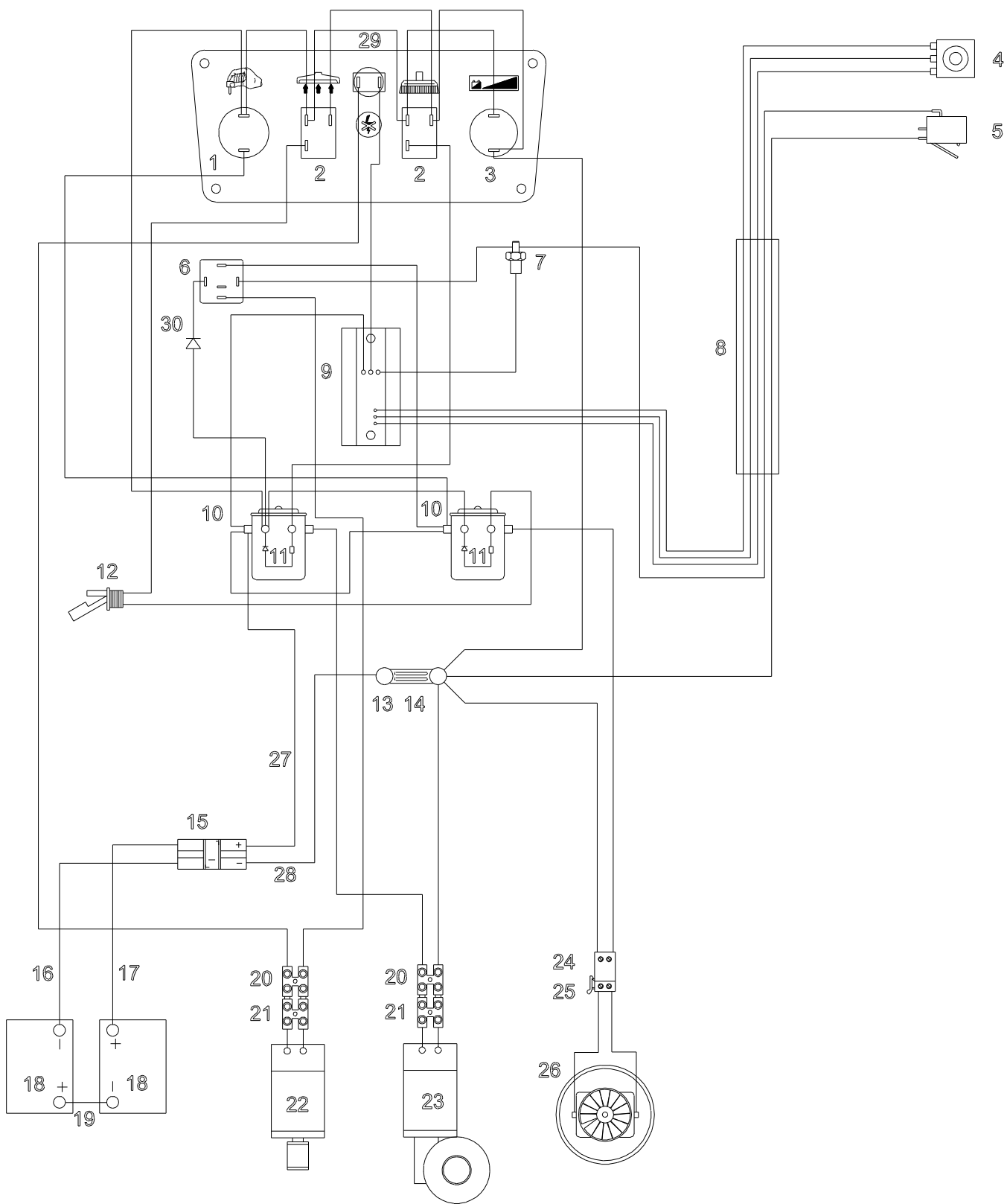


N.Posit	Code Num	Qta	Descrizione	Description	Description	Bezeichnung
04.001	SN002	1	SNODO (forcella) M6 (lunga)	JOINT	JOINT	GELENK
04.002	MI028	1	PERNO CON MOLLA PER FORCELLA M6 (	PIN	PIVOT	BOLZEN
04.003	DD404	1	DADO M6 UNI 5588/65 INOX	INOX NUT	ECROU	MUTTER
04.004	TI147	1	TIRANTE RUBINETTO SOLUZIONE	TIE ROD	TIRANT	SPANNSTANGE
04.005	CP206	1	COPIGLIA 2x30	SPLIT PIN	GOUPILLE	SPANNSTIFT
04.006	WV010	1	VITE BRUGOLA SVASATA 10-24x3/8"	SCREW	VIS	SCHRAUBE
04.007	RO300	1	RONDELLA SLARGATA DIAM. 5x15 UNI6	WASHER	RONDELLE	SCHIBE
04.008	LV063	1	LEVA RUBINETTO SOLUZIONE	VALVE LEVER	LEVIER	HEBEL
04.009	FS001	2	FASCETTA 8/12	CLAMP 8/12	BANDE	SHELLE
04.010	RC024	1	RACCORDO TUBO 3/8 M P/GOMMA 12 A	CONNECTOR	RACCORD	ANSCHLUSS
04.011	RB005	1	RUBINETTO SOLUZIONE F/F 3/8G L=41	VALVE	ROBINET	HAHN
04.012	RC002	1	RACCORDO 3/8 MASCHIO P/GOMMA 12	UNION	RACCORD	ANSCHLUSS
04.013	FS001	2	FASCETTA 8/12	CLAMP 8/12	BANDE	SHELLE
04.014	TB187	1	TUBO SOLUZIONE TRASP. D.int.12 L.	HOSE	TUYAU	ROHR
04.015	BO158	1	BOCCOLA CAVETTO SOLLEV. SQUEEGEE	BRUSH	DOUILLE	BUCHSE
04.016	SN001	1	SNODO (forcella) M6	JOINT	JOINT	GELENK
04.017	MI006	1	CLIPS PER FORCELLA M6	-	PIN WITH SPRING	BOLZEN
04.018	ML077	1	MOLLA TENDICINGHIA	SPRING	RESSORT	FEDER
04.019	VI058	1	RONDELLA SPECIALE D.25 d.8.5 SP.4	INOX WASHER	RONDELLE	SCHEBE
04.020	RO455	1	RONDELLA SPACCATA DIAM. 8 UNI 175	INOX WASHER	RONDELLE	SCHIBE
04.021	VB430	2	VITE CIL.BRUGOLA M8x16 UNI 5931 I	SCREW	VIS	SCHRAUBE
04.022	VE460	2	VITE ESAGONALE M8x16 UNI 5737/77	SCREW	VIS	SCHRAUBE
04.023	DD405	2	DADO M8 UNI 5588/65 INOX	INOX NUT	ECROU	MUTTER
04.024	SU427	1	SUPPORTO C/CONTRAPPESO PER SQUEEG	SUPPORT	SUPPORT	HALTERT
04.026	AL074	1	ASSALE QUADRATO RUOTE SUPPORTO SQ	SHAFT	ARBRE	WELLE
04.027	RT091	2	RUOTA IN NYLON BIANCO 50X19	WHEEL	ROUE	RAD
04.028	PT180	1	PIASTRINA FERMA ASSALE SQUEEGEE	PLATE	PLAQUETTE	TELLER
04.029	VS421	2	VITE SVASATA TC M6x12 UNI 7688 IN	SCREW	VIS	SCHRAUBE
04.030	RO404	4	RONDELLA NORM.DIAM. 8 UNI 6592/69	INOX WASHER	RONDELLE	SCHEIBE
04.031	DD454	2	DADO AUTOBLOCCANTE M8 INOX	INOX SELF-LOCKING NUT	ECROU DE SURETE	MUTTER
04.032	VE460	2	VITE ESAGONALE M8x16 UNI 5737/77	SCREW	VIS	SCHRAUBE
04.033	RO455	2	RONDELLA SPACCATA DIAM. 8 UNI 175	INOX WASHER	RONDELLE	SCHEIBE
04.034	PT005	1	PIASTRA PER SUPPORTO SQUEEGEE	PLATE	PLAQUETTE	TELLER
04.035	GH006	1	GHIERA REGOLAZIONE INCLINAZ. SQUE	TILT ADJ. RING NUT	EMBOUT	GITTER
04.036	VI007	1	REGOLATORI SQUEEGEE	REGULATORS	REGULATEUR	SAUGFUSSREGLER
04.037	RC113	1	RACCORDO 90* HTB-DN 40-87*30'	UNION	RACCORD	ANSCHLUSS
04.038	TB179	1	TUBO PESCANTE x DELUX	PIPE	TUYAU	ROHR
04.039	GR118	1	GUARNIZIONE 1"-1/4	GASKET	GARNITURE	DICHTUNG
04.040	GH018	1	GHIERA 1"1/4	RING NUT	EMBOUT	GITTER
04.041	FS031	1	FASCETTA 21-44 INOX	CLAMP	BANDE	SHELLE
04.042	TB205	1	TUBO SCARICO D.40 L.670	PIPE	TUYAU	ROHR
04.043	EE024	1	MANICOTTO 32/38	ADAPTER	MANCHON NOIR	SCHLAUCH, SCHWARZ
04.044	VE463	2	VITE ESAGONALE M8X30 UNI 5737-77	SCREW	VIS	SCHRAUBE
04.045	RO404	2	RONDELLA NORM.DIAM. 8 UNI 6592/69	INOX WASHER	RONDELLE	SCHEIBE
04.046	RT080	2	RUOTA 50X19	WHEEL	ROUE	RAD
04.047	VE420	2	VITE ESAGONALE M5x8 UNI 5737-77 I	SCREW	VIS	SCHRAUBE
04.048	CO154	1	COPERCHIO SIFONE SQUEEGEE	COVER	COUVERCLE	DECKEL
04.049	CP260	1	COPIGLIA A SPILLO D.3	SPLIT PIN	GOUPILLE	SPLINT
04.050	PE167	1	PERNO PER SQUEEGEE	PIN	PIVOT	BOLZEN
04.051	MI171	1	CATENELLA 7 MAGLIE 1.5x8x17	CHAIN	CHAIN	KETTE
04.052	VC409	1	VITE CILIND.CROCE M5x6 UNI 7687 I	SCREW	VIS	SCHRAUBE
04.053	DD405	1	DADO M8 UNI 5588/65 INOX	INOX NUT	ECROU	MUTTER
04.054	GR114	1	GUARNIZIONE SGOCCIOLATOIO SQUEEGE	GASKET	GARNITURE	DICHTUNG
04.055	VE461	1	VITE ESAGONALE M8X20 UNI 5737-77	SCREW	VIS	SCHRAUBE
04.056	DD405	1	DADO M8 UNI 5588/65 INOX	INOX NUT	ECROU	MUTTER
04.057	VE444	14	VITE ESAGONALE M6x20 UNI 5737/77	SCREW	VIS	SCHRAUBE
04.058	RO403	14	RONDELLA NORM.DIAM. 6 UNI 6592/69	INOX WASHER	RONDELLE	SCHEIBE
04.059	DD453	14	DADO AUTOBLOCCANTE M6 INOX	INOX SELF-LOCKING NUT	ECROU DE SURETE	MUTTER
04.060	LM328	1	LISTELLO POSTERIORE SQUEEGEE	REAR STRIP	LARDON ARRIERE	RUECKKLEISTE
04.061	BP169	1	LAMA RINFORZO	BLADE	LAME	MESSER
04.062	BP167	1	LAMA POSTERIORE SQUEEGEE	REAR SQUEEGEE BLADE	LAME ARRIERE	RUECKMESSER
04.063	SQ049	1	CORPO SQUEEGEE ALLUMINIO	SQUEEGEE BODY	CORP SOUCER	SAUGFUSSKOERPER
04.064	BP168	1	LAMA ANTERIORE PROFILATA	FRONT BLADE	LAME AVANT	VORDERES MESSER
04.065	LM327	1	LISTELLO ANTERIORE SQUEEGEE	FRONT STRIP	LARDON AVANT	VORDERES LEISTE
04.066	KIT347	1	ASSEMBLAGGIO LAME ASPIRAZIONE	BLADE ASSY	ASSEMBLAGE LAME	MESSERZUSAMMENBAU
04.067	KIT420	1	ASSEMBL. SQUEEGEE IN ALLUMINIO	SQUEEGEE COMPLET	SUCEUR COMPLET	SAUGERZUSAMMENBAU
04.072	FS002	3	FASCETTA 12/20	CLAMP 12/20	BANDE	SHELLE
04.073	RC151	1	RACCORDO MASCHIO 1/2" 90° P/GOMMA	UNION	RACCORD	ANSCHLUSS
04.074	RC118	1	RACCORDO A T OTT.	UNION	RACCORD	ANSCHLUSS
04.075	RC117	1	RACCORDO P/GOMMA	UNION	RACCORD	ANSCHLUSS
04.076	TB206	1	TUBO TRASPARENTE	HOSE	TUYAU	ROHR
04.077	ML120	1	MOLLA TUBO SCARICO SOLUZIONE	SPRING	RESSORT	FEDER
04.078	VC414	1	VITE CILIN.CROCE M5x20 UNI 7687	SCREW	VIS	SCHRAUBE
04.079	RC089	1	RACCORDO F.1/2" IN PVC P/GOMMA 15	UNION	RACCORD	ANSCHLUSS
04.080	GR126	1	GUARNIZIONE FERMA TAPPO SBR 2 mm	GASKET	GARNITURE	DICHTUNG
04.081	RC132	1	TAPPO 1/2" IN PVC	PLUG	BOUCHON	STOPFEN





N.Posit	Code	Num	Qta	Descrizione	Description	Description	Bezeichnung
05.001	GI021	1		OR 6300 D.75,57 SP.5,33	OR RING	O-RING	O-RING
05.002	MI082	1		CAVALLOTTO FERMACAVO MET GOMMA	U BOLT	BARRETTE	BUEGELBOLZEN
05.003	GL019	1		GUARNIZIONE AD L MOTORE ASPIRAZIO	GASKET	GARNITURE	DICHTUNG
05.004	MO180	1		MOTORE ASPIRAZIONE 24V	24V BY-PASS VACUUM MO	MOTEUR	MOTOR
05.005	MP239	1		CARBONCINO x MOTORE ISKRA 24V MO1	MOTOR BRUSH	CHARBON	KOHLE
05.006	SB153	1		VASCHETTA BATTERIE	BATTERY TRAY	CUVE	BATTERIEWANNE
05.007	VS419	2		VITE SVASATA TC M5x35 INOX	SCREW	VIS	SCHRAUBE
05.008	CO176	1		COPERCHIO INFERIORE LEVA AVANZAME	COVER	COUVERCLE	DECKEL
05.009	VA264	1		VITE AUTOF. TC CROCE 3.5x13 UNI 6	SELF THREADING SCREW	VIS	SCHRAUBE
05.010	RO301	1		RONDELLA SLARGATA DIAM.6x18 UNI 6	WASHER	RONDELLE	SCHEIBE
05.011	ML125	1		MOLLA RITORNO LEVA AVANZAMENTO	SPRING	RESSORT	FEDER
05.012	LV297	1		LEVA AVANZAMENTO IN PLASTICA N.T.	PLASTIC FORW. LEVER	LEVIER	VORSCHUBHEBEL
05.013	IG023	1		INGRANAGGIO IN PLASTICA	PLASTIC GEAR	ENGRENAGE	ZAHNRAD
05.014	BO071	1		BOCCOLA POTENZIOMETRO	POTENTIOMETER BUSH	DOUILLE	POTENTIOMETERBUCH
05.016	DD250	2		DADO AUTOBLOCCANTE M3	SELF-LOCKING NUT	ECROU DE SURETE	MUTTER
05.017	SU455	1		BASETTA IN PLASTICA SUPPORTO MICR	PLASTIC BASE	SUPPORT	BASIS
05.018	IN009	1		MICRO SWITCH	MICROSWITCH	MICRO INTERRUPTEUR	MICROSCHALTER
05.019	PY612	1		POTENZIOMETRO 1/2 W100K	POTENTIOMETER	POTENTIOMETRE	POTENTIOMETER
05.020	VC304	1		VITE TESTA CILIND.TAGLIO M3x30 UN	SCREW	VIS	SCHRAUBE
05.021	DD452	1		DADO AUTOBLOCCANTE M5 INOX	INOX SELF-LOCKING NUT	ECROU DE SURETE	MUTTER
05.022	CO175	1		COPERCHIO SUPERIORE LEVA AVANZAME	COVER	COUVERCLE	DECKEL
05.023	MN053	1		MANICO MACCHINA	HANDLE	POIGNEE	GRIFF
05.024	MN058	2		MANOPOLA IN GOMMA	HANDLE	POIGNEE	GRIFF
05.025	LV296	1		LEVA FRENO PER TUBO 22mm	BRAKE LEVER	LEVIER FREIN	HABEL BREMSE
05.026	MI190	1		GUAINA FILO FRENO D.22 L.1167	SHEATH WIRE BRAKE	GAINE FIL FREIN	MANTEL DRAHT BREMS
05.027	MI191	1		REGISTRO FILO FRENO+2 DADI SPECIA	WIRE BRAKE REGISTER	REGISTRE FIL FREIN	REGLER DRAHT BREMS
05.028	MI192	1		FILO FRENO L.1450	BRAKE WIRE	FIL FREIN	DRAHT BREMSE
05.029	MI193	1		MORSETTO STRINGICAVO + VITE	TERMINAL	ETAU	KLEMME
05.030	SU410	1		SUPPORTO MANICO	SUPPORT	SUPPORT	HALTER
05.031	VP062	1		POMELLO CHIUSURA IMPIANTO ELETTRI	HANDLE	POIGNEE	GRIFF
05.032	VI020	1		RONDELLA SPECIALE SVASATA	WASHER	RONDELLE	SCHETBE
05.033	VP042	1		POMELLO A LEVA M.8 x20-	KNOB	POMMEAU	KUGELGRIFF
05.034	RO403	4		RONDELLA NORM.DIAM. 6 UNI 6592/69	INOX WASHER	RONDELLE	SCHETBE
05.035	VC422	4		VITE CILIN.CROCE M6x12 INOX	SCREW	VIS	SCHRAUBE
05.036	GL022	1		GALLEGGIANTE ELETTRICO	ELECTRIC FLOAT	FLOTTEUR	SCHWIMMER
05.037	VS423	1		VITE SVASATA TC M6x16 UNI 7688 IN	SCREW	VIS	SCHRAUBE
05.038	RO911	1		RONDELLA ONDULATA D.8	WASHER	RONDELLE	SCHEIBE
05.039	LV293	1		LEVA COMANDO SOLUZIONE	LEVER	LEVIER	HABEL
05.040	VP055	1		MANOPOLA 20X4	HANDLE	POIGNEE	KUGELGRIFF
05.041	DD453	1		DADO AUTOBLOCCANTE M6 INOX	INOX SELF-LOCKING NUT	ECROU DE SURETE	MUTTER
05.042	SU430	1		SUPPORTO SPINA CARICABATTERIE	SUPPORT	SUPPORT	HALTER
05.043	PT182	1		PIASTRINA FERMO LEVA SOLLEV. SQUE	PLATE	PLAQUETTE	TELTIER
05.044	RO403	2		RONDELLA NORM.DIAM. 6 UNI 6592/69	INOX WASHER	RONDELLE	SCHETBE
05.045	VC423	2		VITE CILIN. CROCE M6x16 UNI 7687	SCREW	VIS	SCHRAUBE
05.046	ML100	1		MOLLA RITORNO LEVA AVANZAMENTO	SPRING	RESSORT	FEDER
05.047	VS423	1		VITE SVASATA TC M6x16 UNI 7688 IN	SCREW	VIS	SCHRAUBE
05.048	PE199	1		PERNO SOLLEVAMENTO SQUEEGEE	PIN	PIVOT	BOLZEN
05.049	RO406	1		RONDELLA NORM.DIAM. 12 UNI 6592/6	INOX WASHER	RONDELLE	SCHEIBE
05.050	RO454	4		RONDELLA SPACC.DIAM.6 UNI1751	INOX WASHER	RONDELLE	SCHEIBE
05.051	VC423	1		VITE CIL. A CROCE M6x16 UNI7687	SCREW	VIS	SCHRAUBE
05.052	MI006	1		CLIPS PER FORCELLA M6	PIN	PIVOT	BOLZEN MIT FEDER
05.053	SN001	1		SNODO FORCELLA M6	JOINT	JOINT	LAGES GELENK
05.054	BO158	1		BOCCOLA CAVETTO SOLL. SQUEEGEE	BUSH	DOUILLE	BUCHSE
05.055	MI028	1		PERNO CON MOLLA PER FORCELLA M6 (	PIN	PIVOT	BOLZEN
05.056	MI189	1		FILO D.3 L.970 CON FORCELLA+CLIPS	WIRE	FIL	DRAHT
05.057	VP055	1		MANOPOLA 20X4	HANDLE	POIGNEE	KUGELGRIFF
05.058	LM574	1		LISTELLO X PASSAG. FILO SQUEEGEE	LISTEL	BORD	LEISTE
05.059	MI146	1		MORSETTO STRINGICAVO A DUE VITI	WIRE TERMINAL	ETAU	DRAHTKLEMME
05.060	VE420	2		VITE ESAGONALE M5x8 UNI 5737-77 I	SCREW	VIS	SCHRAUBE
05.061	FS011	1		FASCETTA 25/40	FLOAT.SUPPORT CLAMP	BANDE	SHELLE
05.062	TB156	1		TUBO DI SCARICO CON BOCCHETTONI	HOSE	TUYAU	ROHR
05.063	TA002	1		TAPPO TUBO SCARICO SERBATOIO RECU	PLUG	BOUCHON	STOPFEN
05.064	VC422	2		VITE CILIN.CROCE M6x12 INOX	SCREW	VIS	SCHRAUBE
05.065	LV292	1		LEVA SOLLEVAMENTO SQUEEGEE	LEVER	LEVIER	HEBEL
05.066	VA407	2		VITE AUTOFIL. TC 3.9x45 INOX	SCREW	VIS	SCHRAUBE
05.067	LM434	1		LISTELLO FISSAGGIO SERBATOIO	STRIP	LARDON	LEISTE
05.068	LM575	1		LAMIERA SUPP. FORCELLA C/BOCCOLA	FORK SUPPORT	TOLE SUPPORT	GABELSSTUETZE
05.069	VS421	1		VITE SVASATA TC M6x12 UNI7688	SCREW	VIS	SCHRAUBE
05.070	VC422	3		VITE CIL. A CROCE M6x12 UNI7687	SCREW	VIS	SCHRAUBE
05.071	CO092	1		CAVO PER SCATOLA LEVA AVANZAMENTO	CABLE	CABLE	ICH HOLE HERAUS
05.072	KIT459	1		ASSEMBL. SCATOLA LEVA AVANZAMENTO	KIT	KIT	KIT
05.073	DD250	1		DADO AUTOBLOCCANTE M3	NUT	ECROU	MUTTER





N.Posit	Code	Num	Qta	Descrizione	Description	Description	Bezeichnung
06.001	IN064	1		INTERRUTTORE A CHIAVE (FORO 19)	KEY SWITCH	INTERRUPTEUR	SCHALTER
06.002	IN067	1		INTERR. BIP. LUMINOSO ROSSO IP65	SWITCH	INTERRUPTEUR	SCHALTER
06.003	PY602	1		SEGNALATORE BATTERIA SCARICA 24V	BATTERY INDICATOR	INDICATEUR	STATUSANZEIGER
06.004	PY612	1		POTENZIOMETRO 1/2 W100K	POTENTIOMETER	POTENTIOMETRE	POTENTIOMETER
06.005	IN009	1		MICRO SWITCH	MICROSWITCH	MICRO INTERRUPTEUR	MICROSCHALTER
06.006	SL015	1		RELE' DI POTENZA 20A 24V	RELAY	RELAIS	RELAIS
06.007	PY234	1		DIODO GEO 8420 M16 200	DIODE	DIODE	DIODE
06.008	MI195	1		GUAINA ROSSA D.20 L.300	SHEATH	GAINÉ	MANTEL
06.009	PY125	1		GRUPPO ELETTRONICO	ELECTRONIC GROUP	GROUPE ELECTRONIQUE	ELEKT. GRUPPE
06.010	SL001	2		SOLENOIDE 24 VOLT	SOLENOID	SOLENOIDE 24 VOLT	SOLENOID
06.011	PY460	2		FILTRO ANTIDISTURBO SENZA FILI	NET	RESEAU	NETZ
06.012	GL022	1		GALLEGGIANTE ELETTRICO	ELECTRIC FLOAT	FLOTTEUR	SCHWIMMER
06.013	PY263	2		SUPPORTO PER FUSE MORSETTIERA	TERMINAL BOARD SUPPOR	SUPPORT	HALTER
06.014	PY289	1		FUSIBILE LAMELLARE 75A	FUSE	FUSIBLE	SICHERUNG
06.015	PY533	2		SPINA CARICABATTERIA SBE 80 A	PLUG	FICHE	STECKER
06.016	PY613	1		CAVO NEG. A SPINA BATT. 10mmq L.1	NEG.CABLE	CABLE NEG.	KABEL-
06.017	PY614	1		CAVO POS. A SPINA BATT. 10mmq L.1	POS.CABLE	CABLE POS.	KABEL+
06.018	BT047	2		BATTERIA 12V 150AH TUBOLARE 4TG12	BATTERY 12V 150A/h	BATTERIE 12V 150AH 4T	BATTERIE
06.019	PY001	1		CAVO COLLEGAM. BATTERIE S=10mmq L	BATTERY CONNECT.CABLE	CABLE	BATTERIEKABEL
06.020	PY529	2		MORSETTIERA 2 POLI FV 51 FEMMINA	TERMINAL BOARD	BORNIER	KLEMMENBRETT
06.021	PY528	2		MORSETTIERA 2 POLI FV 51 MASCHIO	TERMINAL BOARD	BORNIER	KLEMMENBRETT
06.022	MO141	1		MOTORE LEROY SOMER MBT82M 24V 0,1	TRACTION MOTOR	MOTEUR DE TRACTION	MOTOR
06.023	MO212	1		MOTORIDUTTORE 500W 36V	GEARMOTOR	MOTOREDUCTEUR	GETRIEBEMOTOR
06.024	PY030	1		SPINA FEMMINA MOTORE ASPIRAZIONE	FEMALE PLUG	CONNECTEUR	DOSE
06.025	PY031	1		SPINA MASCHIO MOTORE ASPIRAZIONE	MALE PLUG	CONNECTEUR	STECKER
06.026	MO180	1		MOTORE ASPIRAZIONE 24V	24V BY-PASS VACUUM MO	MOTEUR	MOTOR
06.027	PY615	1		CAVO POS. GRUPPO-SPINA BATT. 10mm	POS. CABLE	CABLE POS.	KABEL+
06.028	PY616	1		CAVO NEG. GRUPPO-SPINA BATT. 10mm	NEG. CABLE	CABLE NEG.	KABEL-
06.029	PY603	1		MICRODISGIUNTORE 7A T11-211	OVERLOAD CUTOOUT	MICRODISGIUNTEUR	MICRO





Mat. n.  
Serial no.  
Nr. de serie

\_\_\_\_\_

Data di spedizione  
Date of shipment  
Date de spedition

\_\_\_\_\_

Distributed by:

**ING. O. FIORENTINI s.r.l.**  
**“THE BEST IN FLOOR MACHINES”**

**FILIALI:**

20132 MILANO – Fax. 02/2592779

Via Palmanova 211/a – Tel. 02/27207783 - 2564810

00155 ROMA – Fax. 06/22754075

Via Carlo Carrà 13 – Tel. 06/22754040-2275060

**STABILIMENTO:**

50030 PIANCALDOLI (FI) – Fax. 055/817144

Loc. Rombola – Tel. 055/8173610