



fiorentini

WWW.FIORENTINISPA.COM

Organizzazione con
Sistema di Gestione Certificato
ISO 9001 : 2008



ECOSMILE 65/75/85

CON MOTORUOTA E IMPIANTO S.E.D.

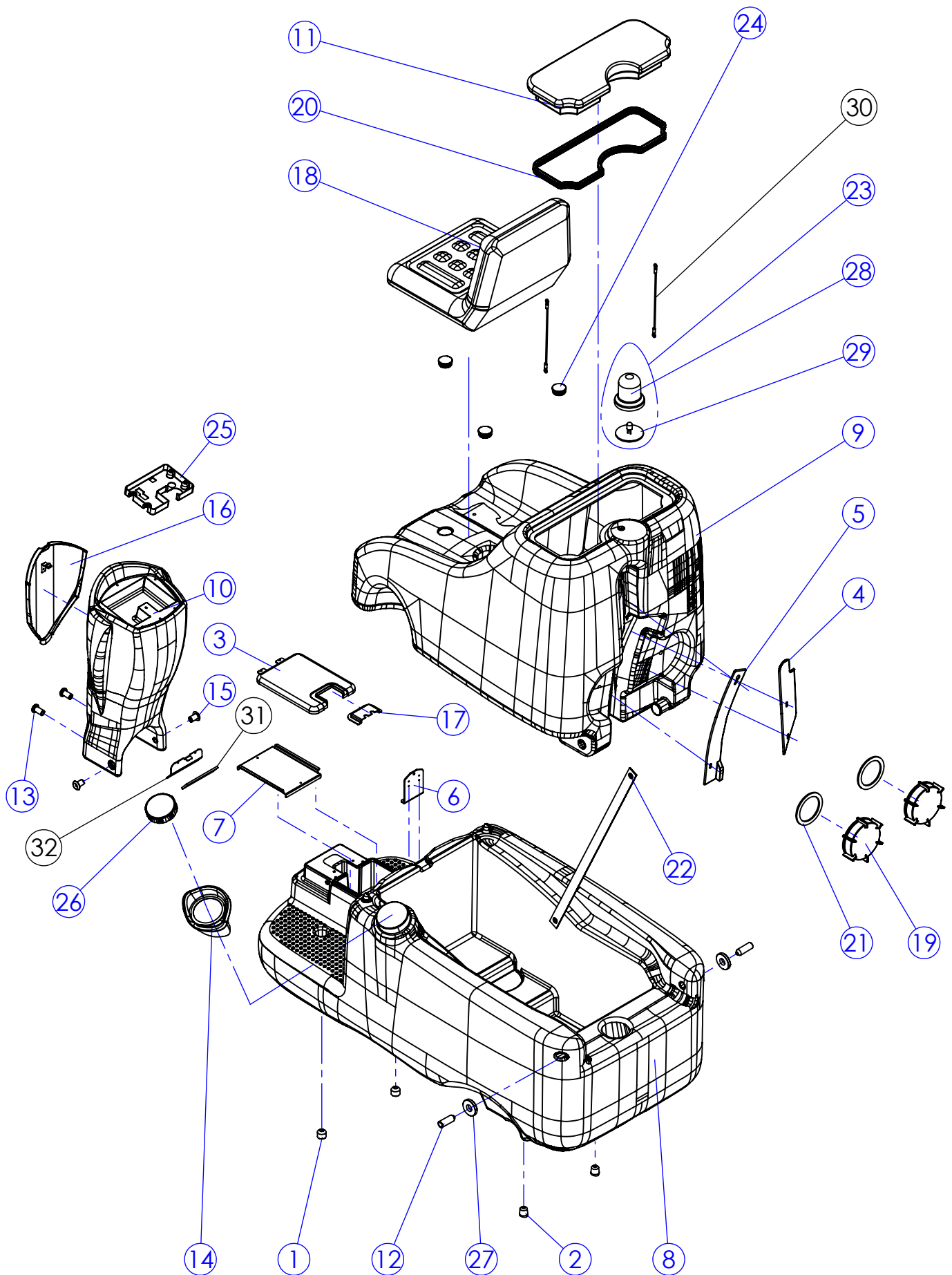
PARTI DI RICAMBIO/ SPARE PARTS
PIECES DETACHEES/ ERSATZTEILE



ING. O. FIORENTINI
INDUSTRIAL CLEANING MACHINE

fiorentini

TAV.1

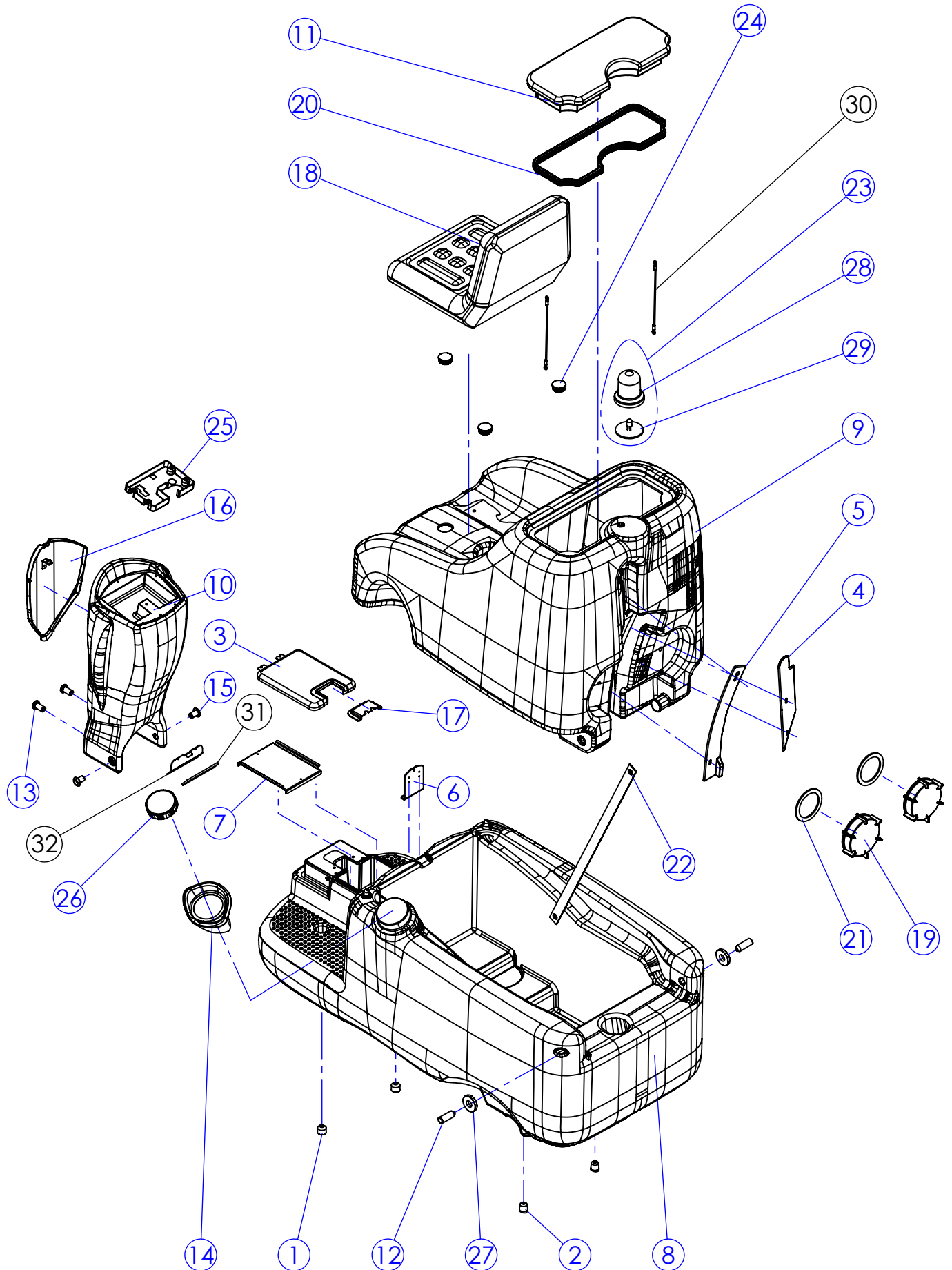


fiorentini

POS.	CODICE	Q.TA	DESCRIZIONE	DESCRIPTION	Description	BESCHREIBUNG
1	SP031	2	Spina Anteriore Fissaggio Serbatoio Soluzione	Front plug	Fiche	Stecker
2	SP032	2	Spina Posteriore Fissaggio Serbatoio Soluzione	Rear plug	Fiche	Stecker
3	CO335	1	Coperchio Vano Elettronica	Chopper main cover	Couverture système électrique	Deckel verdrahtung
4	CO338	1	Carter Recupero Superiore	Rear level cover	Couvercle	Deckel
5	CO339	1	Carter Recupero inferiore	Bottom cover	Couvercle	Deckel
6	PT405	1	Piastra Affacco Spinetta	Power socket support	Plaque	Teller
7	PT452	1	Lamiera supporto ribaltato MIGO	Support sheet card	Support de plaque carte electronique	Teller
8	SB241	1	Serbatoio soluzione grigio	Solution tank gray	Reservoir solution-gris	Behälter-grau
9	SB242	1	Serbatoio recupero azzurro	Recovery tank-Light blue	Reservoir de recuperation- bleu	Behälter-blau
10	SB243	1	Musetto anteriore grigio	Nose Gray	Nez-gris	Maschinennase grau
11	CO328	1	Coperchio Serbatoio Recupero nero	Closing Recovery tank - Black	Couvercle-noir	Deckel-schwarz
12	BO289	2	Boccola snodo serbatoio	Bush	Douille	Buchse
13	BO290	2	Boccola Anteriore Fissaggio Musetto	Bush	Douille	Buchse
14	CO336	1	Coperchio Salvagoccia	Drop saving cover	Couverture de goutte a goutte	Regenschutzdach
15	BO291	2	Boccola Laterale Fissaggio Musetto	Side bush	Douille	Buchse
16	CO340	1	Coperchio musetto	Front cover	Couverture avant	Deckel F. Stirnteil
17	CO345	1	Coperchio per Spinetta ECOSMART	Power Socket Cover	Prise de courent de couverture	Deckelsteckdose
18	MI378	1	Sedile completo di guide	Seat	Siege	Sitz
19	TA059	2	Tappo Ispezione Serbatoio Recupero	Cap Inspection Recovery Tank	Bouchon	Stopfen

fiorentini

TAV.1

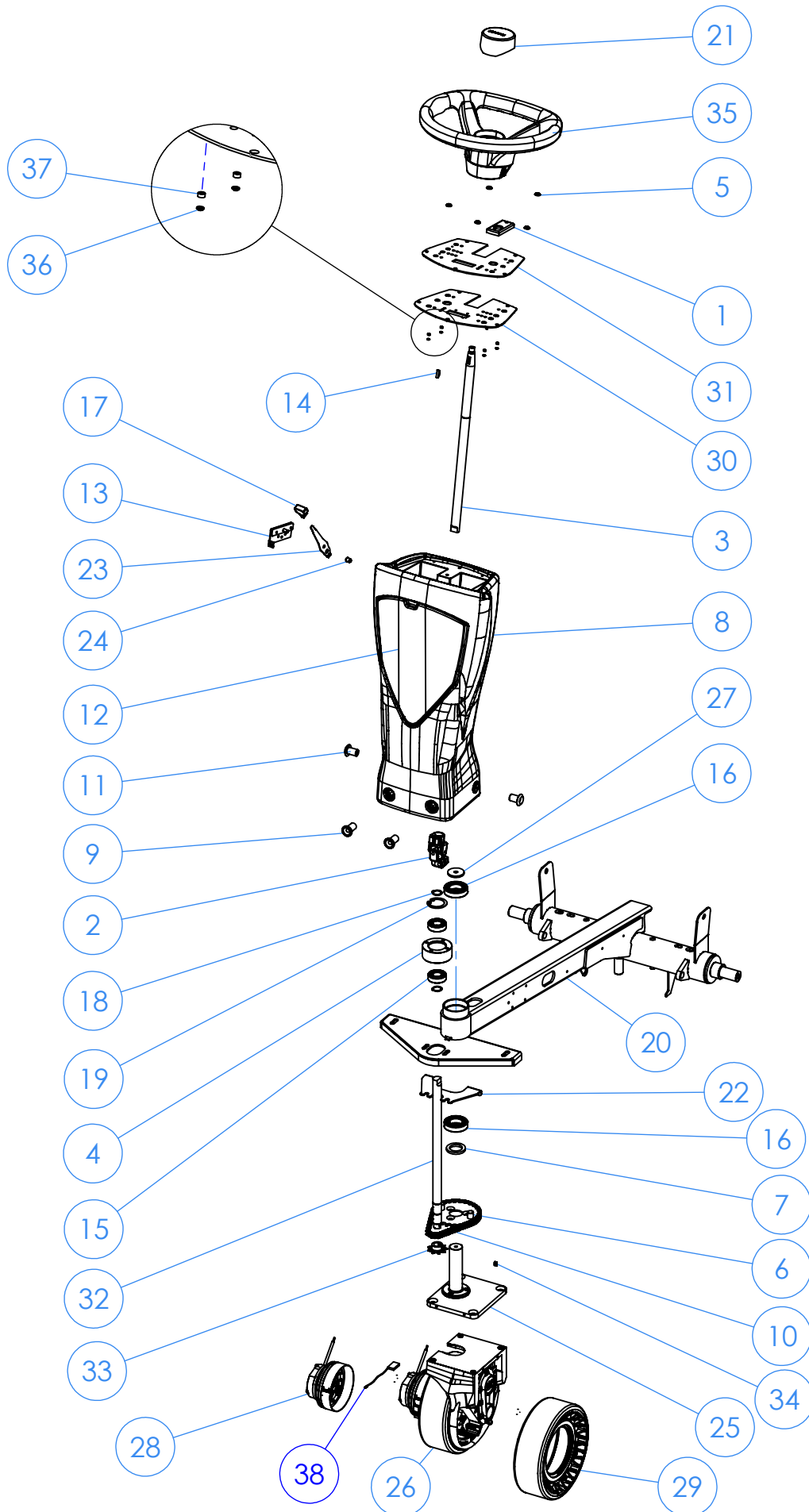


fiorentini

POS.	CODICE	Q.TA	DESCRIZIONE	DESCRIPTION	Description	BESCHREIBUNG
20	GR227	1	Guarnizione Coperchio Serbatoio di Recupero	Recovery Tank Lid Gasket	Garniture couvercle de réservoiré	Tankdeckel dichtung
21	GR184	2	Guarnizione Tappo Ispezione Serb. Rec.	Recovery Tank Cap Seal Inspection	Garniture	Dichtung
22	CC028	1	Cinghia ribaltamento serbatoio	Tank belt	Courroie	Gurt
28	PY617	1	Vetro per girofaro	Flashing light cover	Clignotant verre	Blinkende glas
24	TA085	3	Tappo terminale fondo Ø40	Closing Plug	Bouchon	Stopfen
25	CO347	1	Cover Scheda Plancia	Dash board card Cover	Couvercle	Deckel
26	TA079	1	Tappo serbatoi soluzione	Plug solution tank	Bouchon de reservoir de solution	Stopfen
27	DT203	2	Distanziale serbatoi	Tank spacer	Espaceur	Abstandhalter
28	LP021	1	Lampadina 24V 2W	Light 24V 2W	Ampoule clignotant	Blinkleuchte
29	PY418	1	Lampeggiante Flash1	Blinker	Clignotant	Blinkende
30	MI471	2	Cavetto Cerniera Coperchio Recupero	Cover cable	Cable	Kabel
31	GR269	1	Guarnizione mousse adesiva 30x5 L=125mm	Gasket	Garniture	Dichtung
32	LM964	1	Lamiera copri Gattarola	Sheet locking	Feuille	Blech

fiorentini

TAV. 2

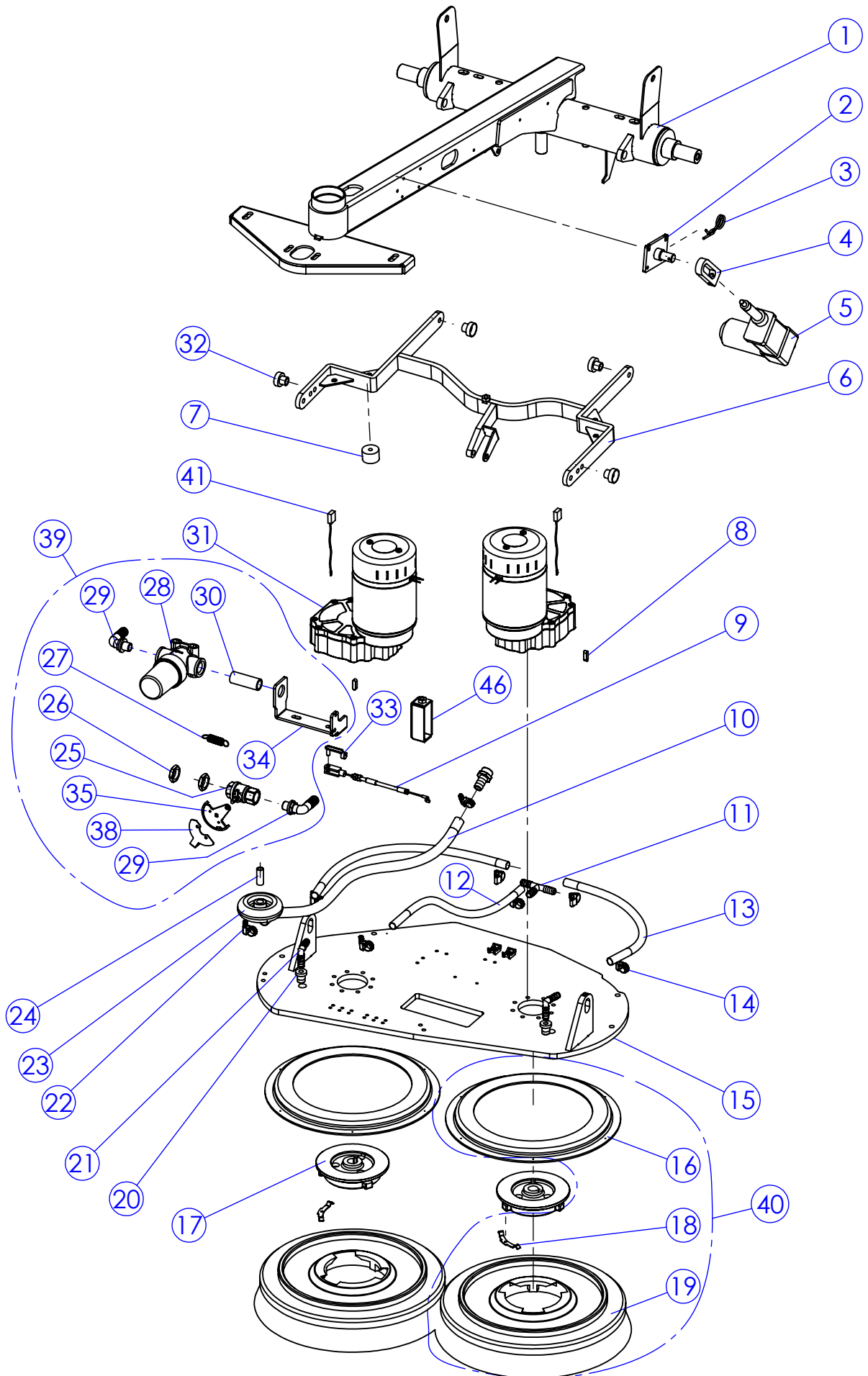


fiorentini

POS.	COD.	Q.TY	DESCRIZIONE	DESCRIPTION	DESCRIPTION	Beschreibung
1	SU803	1	Flangia Superiore Sterzo	Steering shaft flange	Bride	Flansch
2	GN010	1	Snodo sterzo	Steering junction	Jonction	Anschlussstelle
3	AL190	1	Albero Superiore Sterzo	Upper steering shaft	Arbre	Welle
4	SU5277	1	Supporto Cuscinetti	Support	Support	Halter
5	RO921	5	Rondella per Plancia	Washer	Rondelle	Scheibe
6	XD048	1	Corona Sterzo	Steering sprocket	Couronne direction	Lenkradkranz
7	DT249	1	Distanziale Sterzo	Steering spacer	Espaceur	Abstandhalter
8	SB243	1	Musetto anteriore grigio	Nose Gray	Nez-gris	Maschinennase grau
9	BO290	2	Boccola Anteriore Fissaggio Musetto	Bush	Douille	Buchse
10	CT042	1	Catena 15 maglie 25x13x3 acciaio inox	Steering chain	Chaîne	Kette
11	BO291	2	Boccola Laterale Fissaggio Musetto	Side bush	Douille	Buchse
12	CO340	1	Coperchio musetto	Front cover	Couverture avant	Deckel F. Stirnteil
13	PT416	1	Piastra supporto leva acqua soluzione	Solution Lever support	Support	Halter
14	CH101	1	Linguetta disco 5x7,5x19	Key 5x7,5x19	Clavette	Passfeder
15	CS005	2	Cuscinetto a Sfere 6004 2RS1	Ball Bearing 6004 2RS1	Roulement a billes	Kugellager
16	CS094	2	Cuscinetto 6006-2RS1 (30x55x13)	Bearing 6006-2RS1 (30x55x13)	Roulement	Kugellager
17	VP098	1	Pomello	Knob	Pommeau	Kugelgriff
18	SG065	2	Seeger per interni Ø42	Seeger Ring	Seeger	Seeger
19	SG065	1	Anello seeger per interni Ø42	Internal seeger ring	Seeger	Seeger
20	TP203	1	Telaio Base	Base chassis	Chassis de base	Grundrahmen
21	MI474	1	Tappo per Volante (MI455)	Steering wheel plug	Bouchon	Stopfen
22	PT411	1	Tendicatena	Adjustment plate	Tendeur de chaine	Kettenspanner
23	LV498	1	Leva apertura acqua soluzione	Solution lever	Levier	Hebel
24	MI011	1	Cricchetto	Ratchet	Rochet	Ratsche
25	SU824	1	Supporto Elettromotoruota ECOSMILE	Motor wheel support	Support	Halter
26	MO531	1	Elettromotoruota 48V 500W	Motor wheel	Moteur	Motor
27	VI020	1	Rondella Speciale Svasata	Special Countersunk Washer	Rondelle	Scheibe
28	PY1235	1	Elettrofreno Motoruota 48V	Electric Brake	Frein	Bremse
29	RT225	1	Anello gommato D.230mm	Rubber ring for Motor Wheel	Bague caoutchoutée	Gummierte Ring
30	PL050	1	Plancia comandi ECOSMILE	Dashboard frame	Planche de bord	Armaturen Brett
31	TG257	1	TARGHETTA PLANCIA A PRESSIONE	Dashboard Frame	Plaque tableau de bord	Steuerungsschild
32	AL192	1	Albero sterzo inferiore	Steering shaft	Arbre direction	Welle
33	XD050	1	Pignone Sterzo	Steering pinion	Pignon	Ritzel
34	CH089	1	Linguetta 5x5x20 UNI6604-A	Key 5x5x20 UNI6604-A	Clavette	Passfeder
35	MI455	1	Volante cobo	Steering wheel	Volant	Lenkrad
36	BO296	4	Boccola supporto scheda SED	Bush	Douille	Buchse
37	DT283	4	Distanziale supporto scheda plancia	Spacer	Espaceur	Abstandhalter
38	MP685	4	Carboncino per MO531	Brush motor	Charbons moteur	Motorbürste

fiorentini

TAV. 3



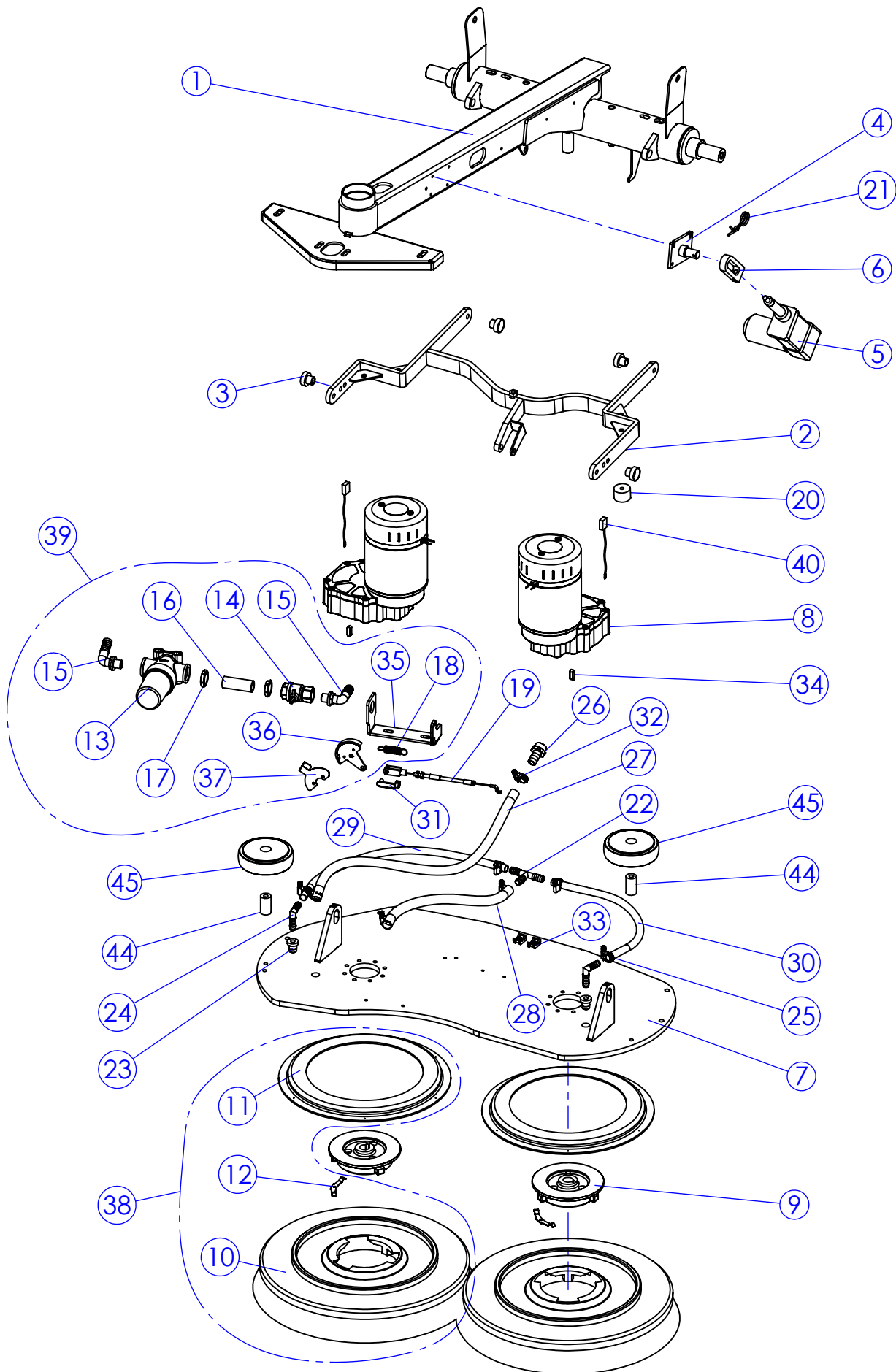
fiorentini

Pos.	Cod.	Q.ty	DESCRIZIONE	DESCRIPTION	DESCRIPTION	BESCHREIBUNG
1	TP203	1	Telaio Base	Base chassis	Chassis de base	Grundrahmen
2	PT404	1	Piastra Attacco Martinetto	Actuator pin plate	Support	Halter
3	CP213	1	Copiglia a R 3x60 Zincata	Split Pin	Meché	Stirnlocke
4	FR033	1	Testa Martinetto Spazzole	Actuator fork	Prise fourche	Klinke gabel
5	MA056	1	Martinetto mod. HY 149	Actuator	Verin	Hebebock
6	LV492	1	Leva Piatto Spazzole Unificata	Brush plate lever	Levier	Hebel
7	MI166	1	Tampone M8 femmina	Silent-Blok D=30 H=20 M8	Tampon	Puffer
8	CH022	2	Linguetta 6x6x20 UNI6604-A	Tongue	Clavette	Passfeder
9	MI464	1	Cavo Apertura Rubinetto Soluzione	Actuating solution Flow Wire Rope	Cable	Kabel
10	TB253	1	Tubo Ø16 con anima acc. L=450mm	Hose	Tuyau	Rohr
11	RC005	1	Raccordo a T	T-piece	Raccord	Anschluss
12	TB454	1	Tubo Ø12 con anima acc. L=300mm	Hose	Tuyau	Rohr
13	TB389	2	Tubo Ø10 L=360mm	Hose	Tuyau	Rohr
14	FS001	4	Fascetta 8/12	08/12 stainless steel clamp	Bande	Schelle
15	LM848	1	Piatto Spazzole 65 ECOSMART ECOSMILE UNIFICATO	Brush plate	Support	Halter
16	CA325	2	Carter copri-spazzola nero	Brush Cover-black	Couvercle	Deckel
17	FL126	2	Flangia attacco spazzola Numatic	Brush flange	Bride	Flansch
18	ML217	2	Molla per Spazzola	Brush flange spring	Ressort	Feder
19	SZ127	2	Spazzola per Pista 65	Nylon brush	Brosse	Burste
19	SZ127C	2	Spazzola Carbonio att. Numatic doppia direzione	Carbon brush	Brosse	Burste
19	SZ127M	2	Spazzola Nylon Moquette doppia direzione	Moquette brush	Brosse	Burste
19	TS068	2	Trascinatore doppia direzione	Pad Holder	Disque entraineur	Mitnehmerscheibe
19	TS068P	2	Trascinatore punzonato doppia direzione	Pad Holder	Disque entraineur	Mitnehmerscheibe
20	GR138	2	Guarnizione Bloccaraccordo	Lock Ring Seal	Garniture	Dichtung
21	RC277	2	Raccordo M/M a 90 D=10	Fitting M / M 90 D = 10	Raccord	Anschluss
22	FS002	4	Fascetta inox 12/20	12/20 stainless steel clamp	Bande	Schelle
23	RT063	1	Ruota D.80x25 TIPO A01080	Wheel	Roue	Rad
24	BO105	1	Boccola per ruota	Bushing	Douille	Buchse
25	RB017	1	Rubinetto Soluzione 1/2"	Solution valve	Robinet	Hahn
26	GH023	2	Ghiera rubinetto soluzione 1/2"	Ring nut	Embout	Gitter
27	ML215	1	Molla apertura leva soluzione	Lever spring	Ressort	Feder
28	FT032	1	Filtro soluzione a Bicchiere	Solution filter	Filtre	Filter
29	RC050	2	Raccordo 1/2" M P/Gomma 15 A 90°	Junction 3/8 M hose	Raccord	Anschluss
30	RC203	1	Raccordo maschio 1/2" dritto	Junction	Raccord	Anschluss
31	MO504	2	Motoriduttore Spazzola	Brush Gearmotor	Motoreducteur	Getriebemotor
32	BO281	4	Boccola Leva Piatto Spazzole	Brush lever bush	Douille	Buchse
33	MI028	1	Perno con Molla per Forcella M6 (lunga)	Pin with Spring for Fork M6 (Long)	Pivot	Drehpunkt
34	ST237	1	Lamiera supporto rubinetto soluzione	Solution valve support	Support	Halter
35	LV501	1	Leva valvola Soluzione	Solution valve lever	Levier	Hebel
36	RC051	1	Raccordo 1/2 maschio p/gomma Ø16	Joint	Raccord	Anschluss
37	MI381	2	Basetta a sella	Cable holder	Support de câble	Kabelhalter
38	PT418	1	Piastrina guida molla	Plate	Plaque	Platte
39	KIT1215	1	KIT rubinetto soluzione	Valve solution Assy	Assemblage	Zusammenbau
40	KIT1211	1	KIT assemblaggio spazzola Nylon	Nylon brush assy	Assemblage	Zusammenbau
40	KIT1211C	1	KIT assemblaggio spazzola Carbonio	Carbon brush assy	Assemblage	Zusammenbau
40	KIT1205	1	KIT assemblaggio trascinatori	Pad Holder Assy	Disque entraineur	Mitnehmerscheibe
40	KIT1205P	1	KIT assemblaggio trascinatori punzonati	Pad Holder Assy	Disque entraineur	Mitnehmerscheibe
41	MP677	2	Carboncino motore	Brush motor	Charbons moteur	Motorburste
46	SU818	1	Finecorsa Piatto Smontabile	Plate limit	Limite	Grenzwerte

fiorentini

TAV. 3

Ecosmile 75



fiorentini

TAV. 3

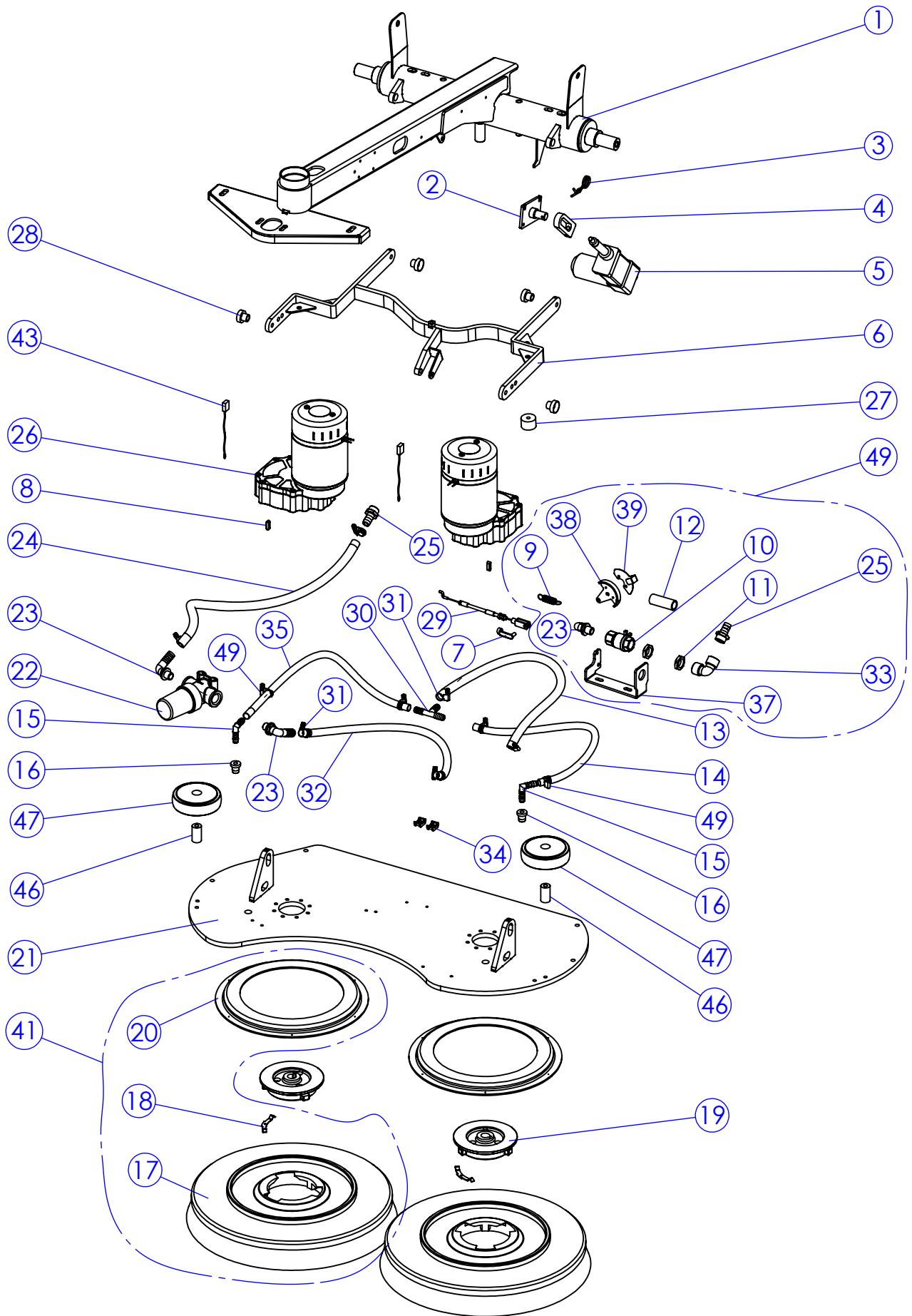
Ecosmile 75

Pos.	Code	Q.ty	DESCRIZIONE	DESCRIPTION	DESCRIPTION	BESCHREIBUNG
1	TP203	1	Telaio Base	Base chassis	Chassis de base	Grundrahmen
2	LV492	1	Leva Piatto Spazzole Unificata	Brush plate lever	Levier	Hebel
3	BO281	4	Boccola Leva Piatto Spazzole	Inglese	Douille	Buchse
4	PT404	1	Piastra Attacco Martinetto	Actuator pin plate	Support	Halter
5	MA056	1	Martinetto mod. HY 149	Actuator	Verin	Hebebock
6	FR033	1	Testa Martinetto Spazzole	Actuator fork	Prise fourche	Klinke gabel
7	LM817	1	Piatto Spazzole 75	Brush plate	Support	Halter
8	MO504	2	Motoriduttore Spazzola	Brush Gearmotor	Motoreducteur	Getriebemotor
9	FL126	2	Flangia attacco spazzola Numatic	Brush flange	Bride	Flansch
10	SZ128	2	Spazzola Nylon att. Numatic doppia direzione mod.75	Nylon bush	Brosse	Burste
10	SZ128C	2	Spazzola Carbonio att. Numatic doppia direzione mod.75	Carbon brush	Brosse	Burste
10	SZ128M	2	Spazzola Moquette att. Numatic doppia direzione mod.75	Moquette brush	Brosse	Burste
10	TS069	2	Trascinatore Ø380 doppio innesto	Pad holder	Disque eintraineur	Mitnehmerscheibe
10	TS069P	2	Trascinatore punzonato Ø380 doppio innesto	Pad holder	Disque eintraineur	Mitnehmerscheibe
11	CA325	2	Carter copri-spazzola nero	Brush Cover-black	Couvercle	Deckel
12	ML217	2	Molla per Spazzola	Brush flange spring	Ressort	Feder
13	FT032	1	Filtro soluzione a Bicchiere	Solution filter	Filtre	Filter
14	RB017	1	Rubinetto Soluzione 1/2"	Solution valve	Robinet	Hahn
15	RC050	2	Raccordo 1/2" M P/Gomma 15 A 90°	Junction 3/8 M hose	Raccord	Anschluss
16	RC203	1	Raccordo maschio 1/2" dritto	Junction	Raccord	Anschluss
17	GH023	2	Ghiera rubinetto soluzione 1/2"	Ring nut	Embout	Gitter
18	ML215	1	Molla apertura leva soluzione	Lever spring	Ressort	Feder
19	MI464	1	Cavo Apertura Rubinetto Soluzione	Actuating solution Flow Wire Rope	Cable	Kabel
20	MI166	1	Tampone M8 femmina	Silent-Blok D=30 H=20 M8	Tampon	Puffer
21	CP213	1	Copiglia a R 3x60 Zincata	Split Pin	Meché	Stirnlocke
22	RC005	1	Raccordo a T	T-piece	Raccord	Anschluss
23	GR138	2	Guarnizione Bloccaraccordo	Lock Ring Seal	Garniture	Dichtung
24	RC277	2	Raccordo M/M a 90 D=10	Fitting M / M 90 D = 10	Raccord	Anschluss
25	FS001	4	Fascetta 8/12	08/12 stainless steel clamp	Bande	Schelle
26	RC051	1	Raccordo 1/2 maschio p/gomma Ø16	Joint	Raccord	Anschluss
27	TB253	1	Tubo Ø16 con anima acc. L=450mm	Hose Ø16x450mm	Tuyau	Rohr
28	TB455	1	Tubo Ø12 con anima acc. L=220mm	Hose Ø12x220mm	Tuyau	Rohr
29	TB024	2	Tubo Ø10 L=400mm	Hose Ø10x400mm	Tuyau	Rohr
31	MI028	1	Perno con Molla per Forcella M6 (lunga)	Pin with Spring for Fork M6 (Long)	Pivot	Drehpunkt
32	FS002	4	Fascetta inox 12/20	12/20 stainless steel clamp	Bande	Schelle
33	MI381	2	Basetta a sella	Cable holder	Support de câble	Kabelhalter
34	CH022	2	Linguetta 6x6x20 UNI6604-A	Tongue	Clavette	Passfeder
35	ST237	1	Lamiera supporto rubinetto soluzione	Solution valve support	Support	Halter
36	LV501	1	Leva valvola Soluzione	Solution valve lever	Levier	Hebel
37	PT418	1	Piastrina guida molla	Spring support	Plaquette	Platte
38	KIT1207	1	KIT assemblaggio spazzole Nylon	Nylon brush assy	Assemblage	Zusammenbau
38	KIT1207C	1	KIT assemblaggio spazzole Carbonio	Carbon brush assy	Assemblage	Zusammenbau
38	KIT1206	1	KIT assemblaggio trascinatori	Pad holder assy	Assemblage	Zusammenbau
38	KIT1206C	1	KIT assemblaggio trascinatori punzonati	Pad holder assy	Assemblage	Zusammenbau
39	KIT1215	1	KIT rubinetto soluzione	Solution valve assy	Assemblage	Zusammenbau
40	MP677	8	Carboncino motore	Brush motor	Charbons moteur	Motorburste
44	BO073	2	Boccola ruota paracolpi	Shock absorber wheel bush	Douille	Buchse
45	RT056	2	Ruota paracolpi D=100 mm grigia	Shock absorber wheel	Roue	Rad

fiorentini

TAV. 3

Ecosmile 85

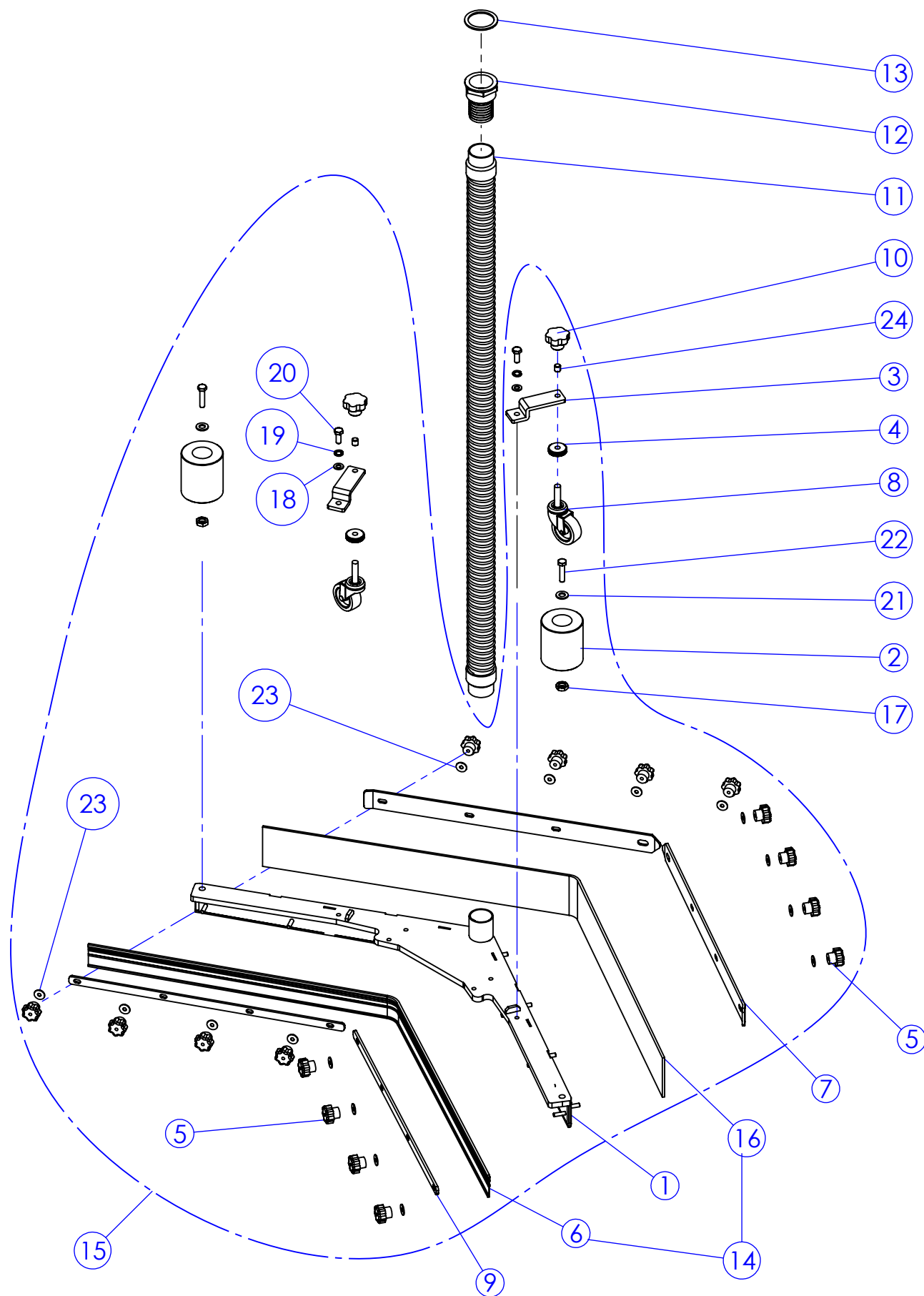


fiorentini

Pos.	Cod.	Q.ty	DESCRIZIONE	DESCRIPTION	DESCRIPTION	BESCHREIBUNG
1	TP203	1	Telaio Base	Base chassis	Chassis de base	Grundrahmen
2	PT404	1	Piastra Attacco Martinetto	Actuator pin plate	Support	Halter
3	CP213	1	Copiglia a R 3x60 Zincata	Split Pin	Meché	Stirnlocke
4	FR033	1	Testa Martinetto Spazzole	Actuator fork	Prise fourche	Klinke gabel
5	MA056	1	Martinetto mod. HY 149	Actuator	Verin	Hebebock
6	LV492	1	Leva Piatto Spazzole Unificata	Brush plate lever	Levier	Hebel
7	MI028	1	Perno con Molla per Forcella M6 (lunga)	Pin with Spring for Fork M6 (Long)	Pivot	Drehpunkt
8	CH022	2	Linguetta 6x6x20 UNI6604-A	Tongue	Clavette	Passfeder
9	ML215	1	Molla apertura leva soluzione	Lever spring	Ressort	Feder
10	RB017	1	Rubinetto Soluzione 1/2"	Solution valve	Robinet	Hahn
11	GH023	2	Ghiera rubinetto soluzione 1/2"	Ring nut	Embout	Gitter
12	RC203	1	Raccordo maschio 1/2" dritto	Junction	Raccord	Anschluss
13	TB138	1	Tubo Ø16 con anima acc.L=600mm	Hose Ø16X600mm	Tuyau	Rohr
14	TB029	2	Tubo Ø10 L=450mm	Hose Ø10X450mm	Tuyau	Rohr
15	RC277	2	Raccordo M/M a 90 D=10	Fitting M / M 90 D = 10	Raccord	Anschluss
16	GR138	2	Guarnizione Bloccaraccordo	Lock Ring Seal	Garniture	Dichtung
17	SZ129	2	Spazzola Nylon attacco Numatic doppia direzione	Nylon brush 85	Brosse	Burste
17	SZ129C	2	Spazzola Carbonio att. Numatic doppia direzione	Carbon brush	Brosse	Burste
17	SZ129M	2	Spazzola Moquette att. Numatic doppia direzione	Moquette brush	Brosse	Burste
17	TS070	2	Trascinatore Ø410 doppio innesto	Pad holder	Disque entraineur	Mitnehmerscheibe
17	TS070P	2	Trascinatore punzonato Ø410 doppio innesto	Pad holder	Disque entraineur	Mitnehmerscheibe
18	ML217	2	Molla per Spazzola	Brush flange spring	Ressort	Feder
19	FL126	2	Flangia attacco spazzola Numatic	Brush flange	Bride	Flansch
20	CA325	2	Carter copri-spazzola nero	Brush Cover-black	Couvercle	Deckel
21	LM818	1	Piatto spazzole 85	Brush plate 85	Support	Halter
22	FT032	1	Filtro soluzione a Bicchiere	Solution filter	Filtre	Filter
23	RC050	3	Raccordo 1/2" M P/Gomma 15 A 90°	Junction 3/8 M hose	Raccord	Anschluss
24	TB313	1	Tubo Ø16 con anima acc. L=480	Hose Ø16X400mm	Tuyau	Rohr
25	RC051	2	Raccordo 1/2 maschio p/gomma Ø16	Joint	Raccord	Anschluss
26	MO504	2	Motoriduttore Spazzola	Brush Gearmotor	Motoreducteur	Getriebemotor
27	MI166	1	Tampone M8 femmina	Silent-Blok D=30 H=20 M8	Tampon	Puffer
28	BO281	4	Boccola Leva Piatto Spazzole	Bush	Douille	Buchse
29	MI464	1	Cavo Apertura Rubinetto Soluzione	Actuating solution Flow Wire Rope	Cable	Kabel
30	RC005	1	Raccordo a T	T-piece	Raccord	Anschluss
31	FS002	6	Fascetta inox 12/20	12/20 stainless steel clamp	Bande	Schelle
32	TB143	1	Tubo Ø16 con anima acc. L=400mm	Hose Ø16X400mm	Tuyau	Rohr
33	RC072	1	Raccordo F/F 90° 1/2	Fitting F / 90 ° F 3 / 8	Raccord	Anschluss
34	MI381	2	Basetta a sella	Cable holder	Support de câble	Kabelhalter
37	ST237	1	Lamiera supporto rubinetto soluzione	Solution valve support	Support	Halter
38	LV501	1	Leva valvola Soluzione	Solution valve lever	Levier	Hebel
39	PT418	1	Piastrina guida molla	Spring support	Plaquette	Platte
40	KIT1170	1	Filtro soluzione Ecosmile85	Solution filter assy	Assemblage	Zusammenbau
41	KIT1214	1	KIT rubinetto soluzione Ecosmile85	Solution valve assy	Assemblage	Zusammenbau
42	KIT1212	1	KIT assemblaggio spazzole Nylon	Nylon brush assy	Assemblage	Zusammenbau
42	KIT1212C	1	KIT assemblaggio spazzole Carbonio	Carbon brush assy	Assemblage	Zusammenbau
42	KIT1209	1	KIT assemblaggio trascinatori	Pad holder assy	Disque entraineur	Mitnehmerscheibe
42	KIT1209P	1	KIT assemblaggio trascinatori punzonati	Pad holder assy	Disque entraineur	Mitnehmerscheibe
43	MP677	8	Carboncino motore	Brush motor	Charbons moteur	Motorburste
46	BO073	2	Boccola ruota paracolpi	Shock absorber wheel bush	Douille	Buchse
47	RT056	2	Ruota paracolpi D=100 mm grigia	Shock absorber wheel	Roue	Rad
48	FS001	4	Fascetta 8/12	8/12 steel clamp	Bande	Schelle

fiorentini

TAV. 4



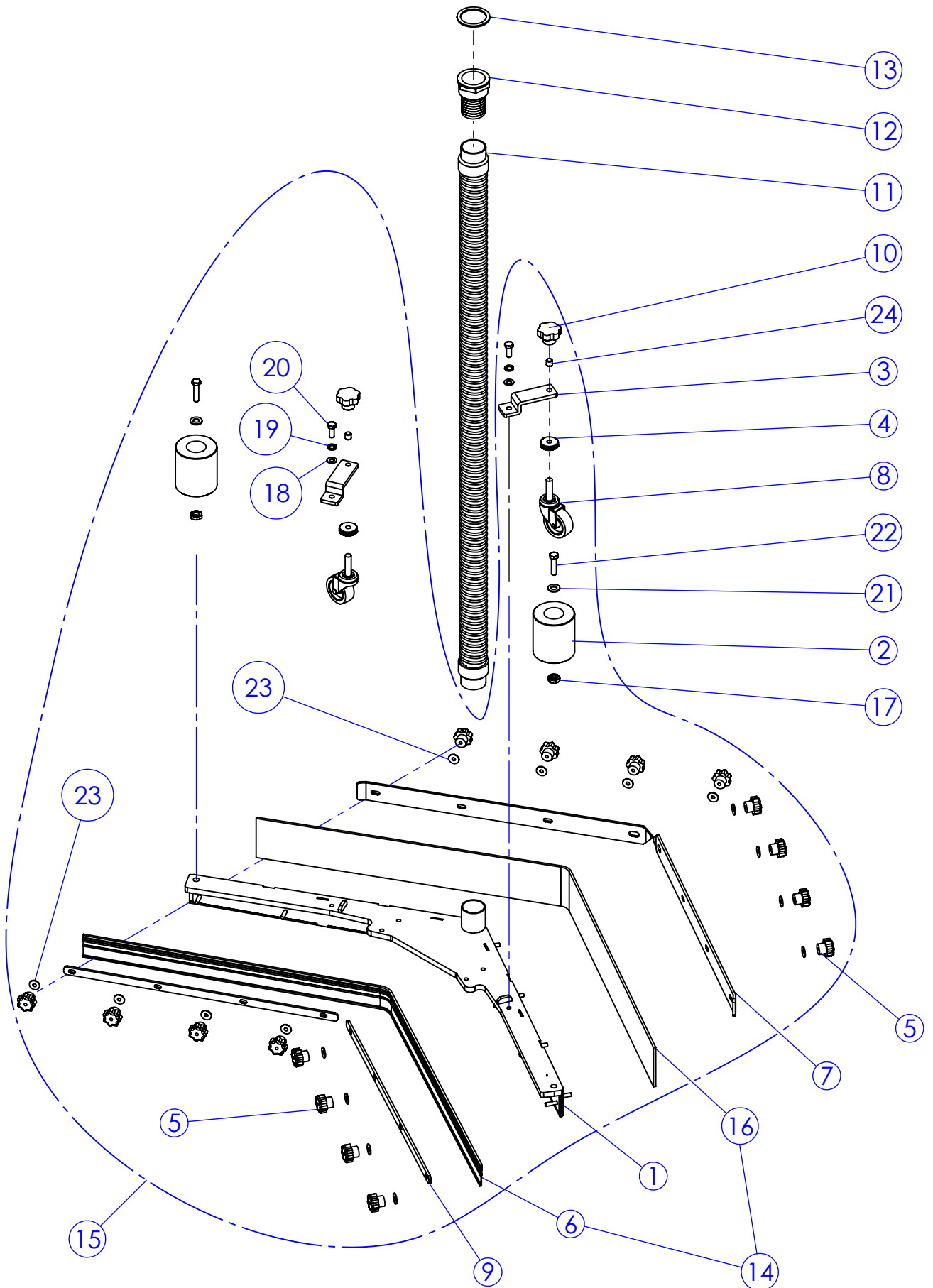
fiorentini

Ecosmile 65

POS.	CODICE	Q.TA	DESCRIZIONE	DESCRIPTION	DESCRIPTION	BESCHREIBUNG
1	SQ083	1	Squeegee a V	Squeegee Frame	Corp suceur	Saugfosskoerper
2	RT219	2	Ruote paracolpi	Shockproof wheel	Roue	Rad
3	SU705	2	Supporto ruota pivotante	Pivoting wheel support	Support	Halter
4	GH051	2	Ghiera per regolazione Squeegee	Adjusting Nut	Embout	Gitter
5	VP015	16	Pomello a 6 lobi femmina M6	Squeegee knob M6	Pommeau	Kugelgriff
6	BP438	1	Lama anteriore polieuretano	Squeegee Front Blade	Bavette avant	Vorderres messer
7	LM787	2	Listello Fix Lama Posteriore Squeegee	Squeegee Rear Slat	Latte arrière suceur	Leiste
8	RT020	2	Ruota pivotante per squeegee	Pivoting wheel	Roue	Rad
9	LM786	2	Listello Fix Lama Anteriore Squeegee V	Squeegee front Slat	Latte avant suceur	Leiste
10	VP001	2	Pomello M10 femmina a 6 lobi	Adjusting Squeegee Knob	Pommeau	Kugelgriff
11	TB292	1	Tubo Squeegee Ø38	Squeegee hose Ø38	Tuyau	Rohr
12	RC290	1	Raccordo portagomma 1"1/4 femm. tubo Ø38	Fitting	Raccord	Anschluss
13	GR035	1	Guarnizione Ø int. 1"-1/4 Ø est. 2"	Hose Gasket	Garniture	Dichtung
14	KIT1078	1	Kit serie lame 65 squeegee a V	"V" Squeegee blades kit 65	Jeux bavette aspiration	Saugmesserserie
15	KIT1138	1	Kit squeegee a V 65 completo	Complete "V" Squeegee kit 65	Suceur complète	Saugerzusammenbau
16	BP435	1	Lama Posteriore	Squeegee Rear Blade	Bavette arrière	Rueckmesser
16	BP435P	1	Lama posteriore poliuretano	Polyurethane rear blade	Bavette arrière polyuréthane	Rueckmesser
17	DD409	2	Dado M12 basso inox	M12 inox nut	Ecrou	Mutter
18	RO404	2	Rosetta d.8 UNI6592 Inox	Washer	Rondelle	Scheibe
19	RO455	2	Rosetta elastica spaccata d.8 UNI1751 Inox	Split Washer d.8 Inox	Rondelle	Scheibe
20	VE461	2	Vite esagonale M8x20 ISO 4017 (EX UNI 5739)	Hex Bolt M8x20	Vis	Schraube
21	RO405	2	Rondella M10 inox	Washer	Rondelle	Scheibe
22	VE498	2	Vite Testa Esagonale M12x75	Hex Bolt M12x75	Vis	Schraube
23	RO501	16	Rondella slargata Ø6x18 INOX	Washer	Rondelle	Scheibe
24	VG037	2	Grano M10x10	Socket Set Screw M10x10	Grain	Duebel

fiorentini

TAV. 4



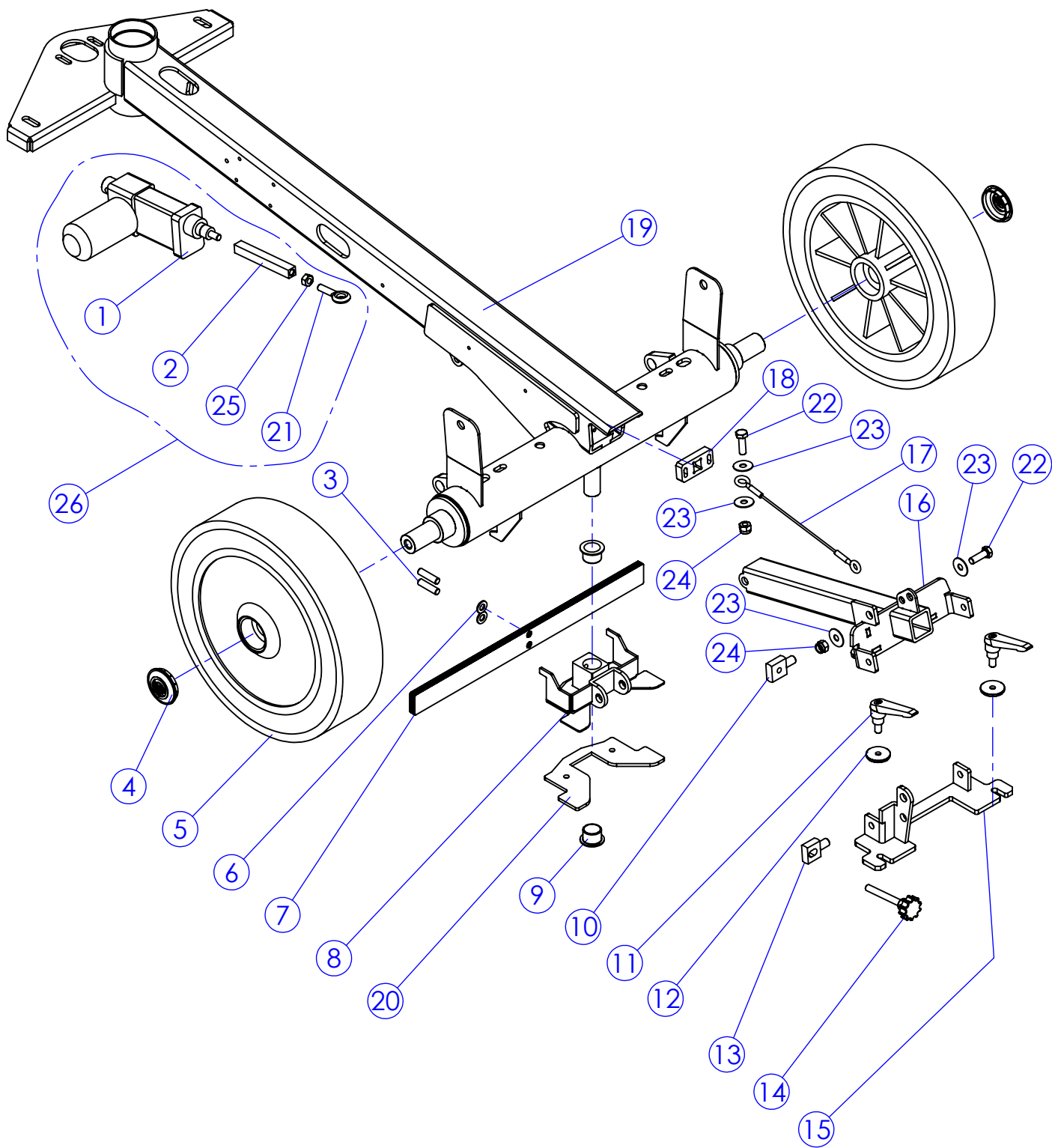
fiorentini

Ecosmile 75

Pos.	Cod.	Q.ty	DESCRIZIONE	DESCRIPTION	DESCRIPTION	BESCHREIBUNG
1	SQ085	1	Squeegee a V	Squeegee Frame	Corp suceur	Saugfosskoeper
6	BP442	1	Lama anteriore polieuretano	Squeegee Front Blade	Bavette avant	Vorderres messer
7	LM803	2	Listello Fix Lama Posteriore Squeegee V	Squeegee Rear Slat	Latte arrière suceur	Leiste
12	LM802	2	Listello Fix Lama Anteriore Squeegee V	Squeegee front Slat	Latte avant suceur	Leiste
14	KIT1103	1	Kit serie lame 75 squeegee a V	"V" Squeegee blades kit 75	Jeux bavette aspiration	Saugmesserserie
15	KIT1139	1	Kit squeegee a V 75 completo	Complete "V" Squeegee kit 75	Suceur complète	Saugerzusammenbau
16	BP443	1	Lama posteriore squeegee	Squeegee rear blade	Bavette arrière	Rueckmesser

Ecosmile 85

Pos.	Cod.	Q.ty	DESCRIZIONE	DESCRIPTION	DESCRIPTION	BESCHREIBUNG
1	SQ086	1	Squeegee a V	Squeegee Frame	Corp suceur	Saugfosskoeper
6	BP444	1	Lama anteriore polieuretano	Squeegee Front Blade	Bavette avant	Vorderres messer
7	LM805	2	Listello Fix Lama Posteriore Squeegee V	Squeegee Rear Slat	Latte arrière suceur	Leiste
12	LM804	2	Listello Fix Lama Anteriore Squeegee V	Squeegee front Slat	Latte avant suceur	Leiste
14	KIT1117	1	Kit serie lame 85 squeegee a V	"V" Squeegee blades kit 85	Jeux bavette aspiration	Saugmesserserie
15	KIT1140	1	Kit squeegee a V 85 completo	Complete "V" Squeegee kit 85	Suceur complète	Saugerzusammenbau
16	BP445	1	Lama posteriore	Squeegee Rear Blade	Bavette arrière	Rueckmesser

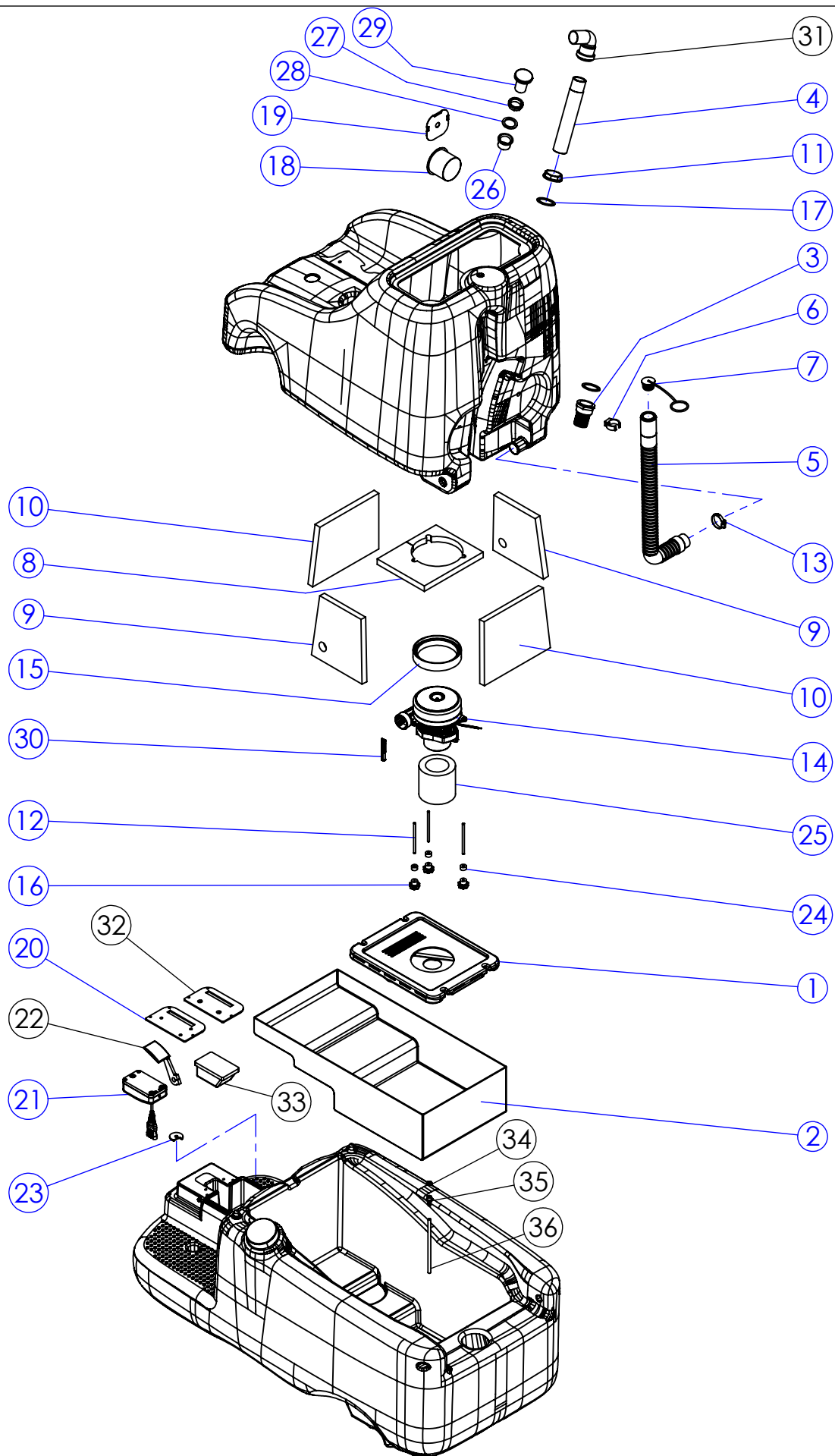


fiorentini

Pos.	Cod.	Q.tà	DESCRIZIONE	DESCRIPTION	DESCRIPTION	BESCHREIBUNG
1	MA056	1	Martinetto mod. HY149	Screw jack	Verin	Hebebock
2	TI194	1	Asta Sollevamento Squeegee	Squeegee lifting rod	Support	Halter
3	MI459	2	Prigioniero fissaggio molla a lamina	Squeegee support stud	Support	Halter
4	TA064	2	Tappo Ruota	Wheel Cap	Bouchon	Stopfen
5	RT212	2	Ruota Posteriore D=300 mm L=70 mm RES	Rear wheel	Roue	Rad
6	RO404	2	Rosetta d.8 UNI6592 Inox	Washer	Rondelle	Scheibe
7	ML218	1	Molla ritorno squeegee tipo "balestra"	Leaf spring	Ressort	Feder
8	SU788	1	Supporto Cerniera Squeegee	Squeegee hinge support	Support	Halter
9	BO283	2	Boccola autolubrificante	Self-lubricating bush	Douille	Passfeder
10	PE351	1	Perno Regolazione Squeegee	Squeegee Adjusting Pin	Pivot	Drehpunkt
11	VP042	2	Pomello a leva M8 x20	Lever Knob	Pommeau	Kugelgriff
12	VI060	2	Rondella inox con filetto M8	Washer	Rondelle	Scheibe
13	PE350	1	Perno tirante squeegee	Squeegee Adjusting Pin	Pivot	Drehpunkt
14	VP088	1	Pomello M8x70 a 6 lobi piccolo inox	Knob	Pommeau	Kugelgriff
15	SU806	1	Supporto Squeegee	Squeegee support	Support	Halter
16	LV485	1	Braccio Squeegee non Retraibile	Squeegee arm	Support	Halter
17	MI548	1	cavetto alza squeegee	Cable lifts squeegee	Cable soulevement suceur	Cable aufzuege
18	PT406	1	Piastra Supporto Asta Squeegee	Squeegee lifting rod guide way	Support	Halter
19	TP203	1	Telaio Base	Base chassis	Chassis de base	Grundrahmen
20	PT433	1	Piastra di correzione per finecorsa	Plate	Plaque	Platte
21	MI180	1	Tirante ad occhio M8 L=40	Tie-rod M8	Tirant	Spannstange
22	VE462	2	Vite Testa Esagonale M8x25 ISO 4017 (EX UNI 5739)	Hex Bolt M8x25	Vis	Schraube
23	RO502	4	Rondella slargata Ø8x24 INOX	Washer	Rondelle	Scheibe
24	DD454	2	Dado Autobloccante M8 UNI 7473	Self Locking M8 Nut	Ecrou	Mutter
25	DD405	1	Dado M8 UNI5588 Inox	M8 Nut Inox	Ecrou	Mutter
26	KIT1161	1	Kit martinetto sollevamento squeegee	Squeegee lifting kit	Kit de levage squeegee	Rakelhebe kit

fiorentini

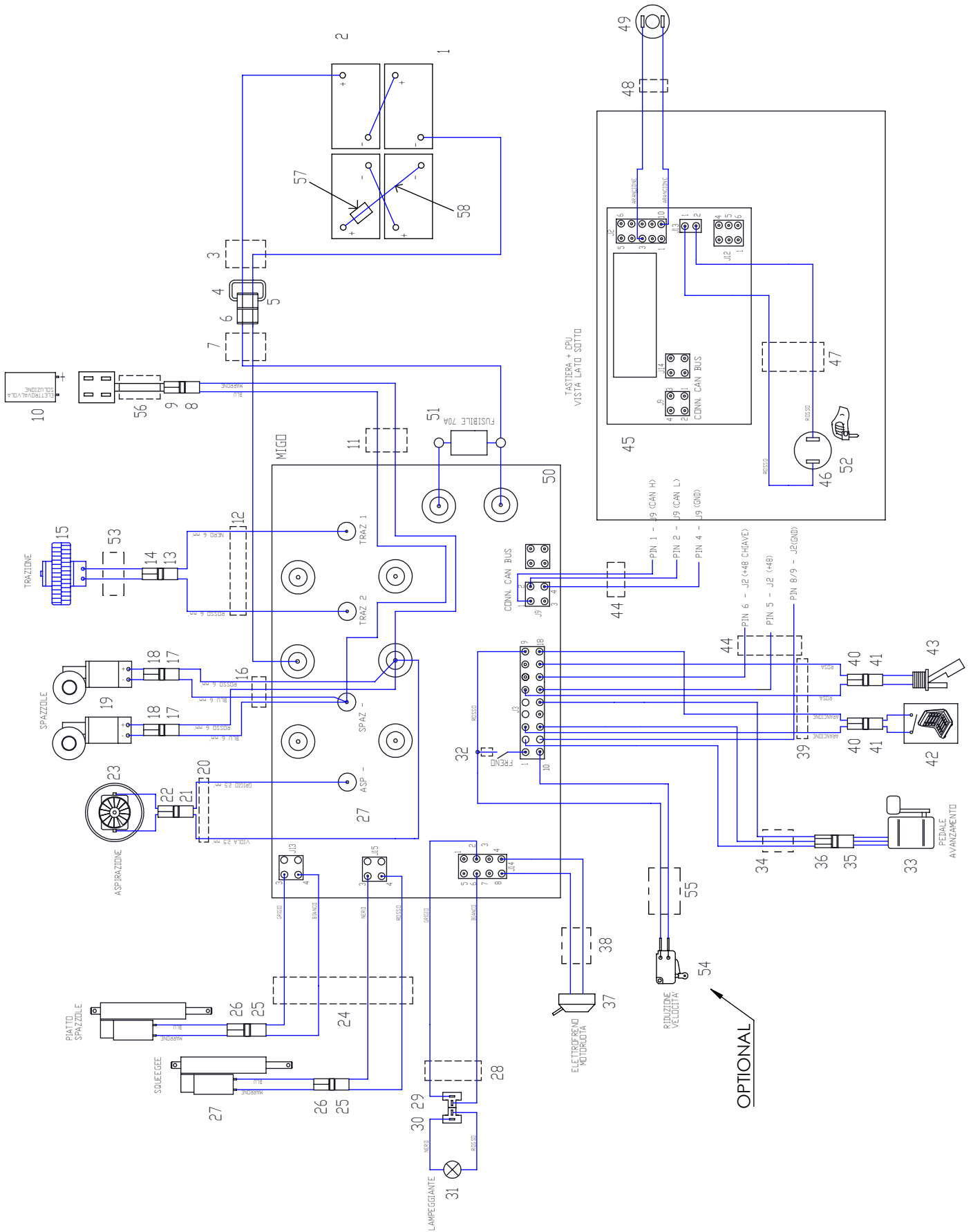
TAV. 6



fiorentini

TAV. 6

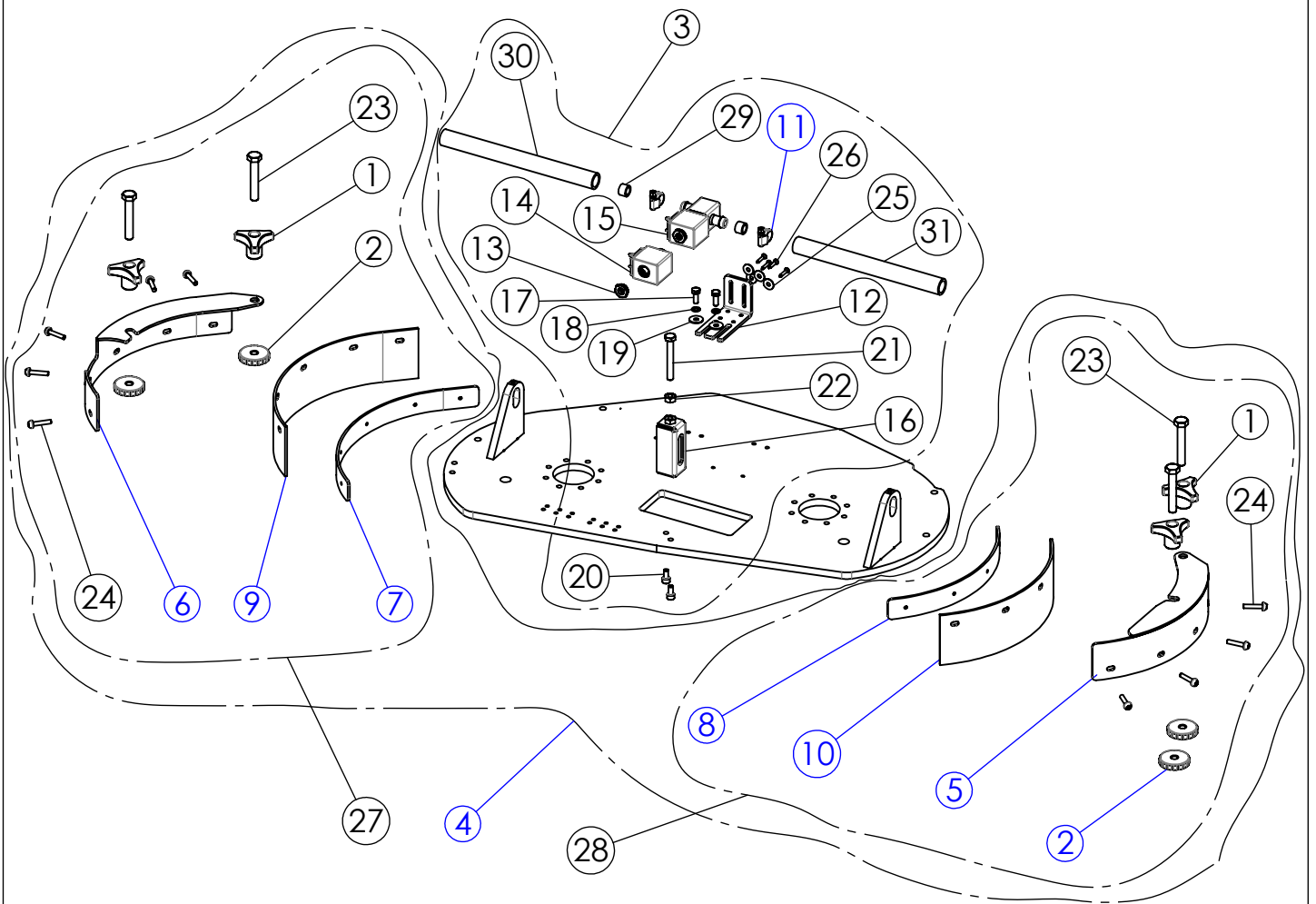
POS.	CODICE	Q.TA	DESCRIZIONE	DESCRIPTION	DESCRIPTION	BESCHREIBUNG
1	CO329	1	Coperchio vano aspiratore	Cover	Couvercle	Deckel
2	SB248	1	Vaschetta batterie	Battery tray	Support	Halter
3	RC290	1	Raccordo portagomma 1"1/4 femm. tubo Ø38	Fitting	Raccord	Anschluss
4	TB447	1	Tubo 1"1/4 in PVC	PVC pipe 1" 1/4	Tuyau	Rohr
5	TB449	1	Tubo Scarico Serbatoio Recupero	Emptying hose	Tuyau	Rohr
6	ML022	1	Molla per tubo flex	Flex Hose Holder	Ressort	Feder
7	TA002	1	Tappo tubo scarico Serbatoio Recupero	Recovery tank drain pipe cap	Bouchon	Stopfen
8	IS062	1	Pannello Insonoriz. vano aspiratore Fondo	Vacuum room soundproofing panel	Insonorisation	Schaldämmung
9	IS063	2	Pannello insonorizzazione Vano Aspiratore Lato Stretto	Vacuum room soundproofing panel	Insonorisation	Schaldämmung
10	IS064	2	Pannello insonorizzazione Vano aspirazione Lato largo	Vacuum room soundproofing panel	Insonorisation	Schaldämmung
11	RC026	1	Ghiera con filettatura cilindrica	Ring nut	Embout	Gitter
12	MV178	3	Trafila M6x1 10	Vacuum motor mounting stud	Vis	Schraube
13	FS055	1	Fascetta 30/45 Inox	30/45 stainless steel clamp	Bande	Schelle
14	MO528	1	Motore aspirazione 48V con cablaggio spina	Vacuum motor 48V	Moteur	Motor
15	GR259	1	Guarnizione a L De=152 Di=126 H=38	Gasket	Garniture	Dichtung
16	VP015	3	Pomello a 6 lobi femmina M6	Squeegee knob M6	Pommeau	Kugelgriff
17	GR035	2	Guarnizione Øint. 1"-1/4 Øest. 2"	Gasket Øint.1"1/4, Øext.2"	Garniture	Dichtung
18	FT052	1	Filtro galleggiante I38U	Float filter	Filtre flotteur	Filter
19	LM946	1	Lamiera supporto Galleggiante	Switch support	Support	Halter
20	LM958	1	Lamiera Pedale ELEN	Cover	Couvercle	Deckel
21	PY1372	1	Pedaliera avanzamento Elen	Forward pedal	Pedal d'avancement	Vorschubpedal
22	LV504	1	Leva avanzamento pedaliera	Forward pedal lever	Levier	Hebel
23	VI077	1	Rondella speciale	Special washer	Rondelle	Scheibe
24	DT009	3	Distanziale D=18x6,25 L=10	Spacer	Entretoise	Abstandshalter
25	GO015	1	Convogliatore	Conveyor	Convoyeur	Forder
26	BO315	1	Boccola PVC	Bush	Douille	Buchse
27	GH058	1	Ghiera G1"	Lock Nut G1"	Écrous de serrage	Gewinding
28	GR256	1	Guarnizione	Gasket	Garniture	Dichtung
29	VO025	1	Valvola Labirinto	Labyrinth	Labyrinthe	Labyrinth
30	MP679	1	Carboncino per MO509	Brush motor	Charbon moteur	Motorbuste
31	RC030	1	Raccordo 90° HTB-DN 40	Fitting 90° HTB-DN 40	Raccord	Anschluss
32	LM885	1	Lamiera Pedale Hall	Cover	Couvercle	Deckel
33	PY1256	1	Pedaliera avanzamento Energy RPH/ 1D/ CS6	Forward pedal Energy	Pèdales	Pedale
34	GH064	1	Ghiera Rubinetto Soluzione	Ring nut	Embout	Gitter
35	RC350	1	Raccordo portagomma 6 G1/4"M	Union	Raccord	Anschluss
36	TB536	1	Tubo cristal D.6x9mm L=195mm	Pipe	Tuyau	Rohr



fiorentini

TAV. 7

POS.	CODICE	Q.TA	DESCRIZIONE	DESCRIPTION	DESCRIPTION	BEZEICHNUNG
1	BT067	4	BATTERIA TUBOLARE 12V 157Ah (20H)	ARMORED BATTERY 12V 1	Batterie	Batterie
1	BT145	4	BATTERIA DC 12V 140A/h GEL	BATTERY DC 12V 145A/h	Batterie	Batterie
2	PY001	3	CAVO COLLEGAM. BATTERIE S=10mmq L=3	BATTERY CONNECT.CABLE	Cable	Batteriekable
3	CW522	1	CAVO POTENZA DA BATTERIA A SPINA -	POWER CABLE FROM BATT	Cable	Kabel
4	PY1161	1	MANIGLIA X FT80	HANDLE FOR FT80	Poignee	Griff
5	PY1159	1	SPINA DI POTENZA FT80 PORTA MASCHIO	PLUG FT80	Fiche	Stecker
6	PY1160	1	PRESA DI POTENZA FT80 PORTA FEMMINA	POWER SOCKET	Fiche	Steckdose
7	CW521	1	CAVO POTENZA DA SPINA A GRUPPO ELET	POWER CABLE FROM PLUG	Cable	Kabel
8	KIT636	1	KIT CONNE.STAGNO 2 VIE FEMMINA PORT	CONNECTOR KIT	Connecteur kit	Poligerkontaktstif kit
9	KIT635	1	KIT CONN.STAGNO 2 VIE MASCHIO PORTA	CONNECTOR	Connecteur kit	Poligerkontaktstif kit
10	RB058	1	ELETTROVALVOLA ACQUA SOLUZIONE 48V	SOLENOID VALVE	Electrovalve	Magnetventil
11	CW517	1	CAVO MARTINETTI-ELETTROVALVOLA (SED)	SCREW JACK + SOLENOID	Cable	Kabel
12	CW518	1	CAVO MOTORE TRAZIONE ECOSMILE	TRACTION MOTOR CABLE	Cable	Kabel
13	KIT703	1	KIT CONN. STAGNO A 2 VIE PORTAFEMMINA	2 WAY-CONNECTOR KIT	Kit connecteur	Steckverbindungzasamm
14	KIT710	1	KIT CONN. STAGNO A 2 VIE PORTAMASCHIO	2 WAY-CONNECTOR KIT	Kit connecteur	Steckverbindungzasamm
15	MO531	1	ELETTROMOTORUOTA 48V 500W IP44	Motor wheel 48V	Moteur	Rad
16	CW519	1	CAVO MOTORE SPAZZOLE ECOSMILE	BRUSH MOTOR CABLE	Cable	Kabel
17	KIT703	2	KIT CONN. STAGNO A 2 VIE PORTAFEMMINA	2-WAY-CONNECTOR KIT	Kit connecteur	Steckverbindungzasamm
18	KIT710	2	KIT CONN. STAGNO A 2 VIE PORTAMASCHIO	2-WAY-CONNECTOR KIT	Kit connecteur	Steckverbindungzasamm
19	MO504	2	MOTORIDUTTORE SPAZZOLE MOVIMOTOR RR	BRUSH GEAR MOTOR	Motoreducteur	Getriebemotor
20	CW516	1	CAVO LAMP/MICRO SED/GALL/MOT.ASP. S	CABLE	Cable	Kabel
21	KIT888	1	KIT CONNETTORE STAGNO PORTAFEMMINA	CONNECTOR KIT	Kit connecteur	Steckverbinder
22	KIT1136	1	KIT CONNETTORE STAGNO PORTAMASCHIO	CONNECTOR KIT	Kit connecteur	Steckverbinder
23	MO509	1	MOTORE ASPIRAZIONE 48V C/CABLAGGIO	48V VACUUM MOTOR W/PL	Moteur aspiration	Saugmotor
24	CW517	1	CAVO MARTINETTI-ELETTROVALVOLA (SED)	SCREW JACK + SOLENOID	Cable	Kabel
25	KIT636	1	KIT CONNE.STAGNO 2 VIE FEMMINA PORT	2 WAY-CONNECTOR KIT	Kit connecteur	Steckverbindungzasamm
26	KIT635	1	KIT CONN.STAGNO 2 VIE MASCHIO PORTA	2 WAY-CONNECTOR KIT	Kit connecteur	Steckverbindungzasamm
27	MA056	2	MART.MOD.HY 149 36V 35W 2.6A 800N 1	SCREW JACK	Verin	Hebebock
28	CW516	1	CAVO LAMP/MICRO SED/GALL/MOT.ASP. S	CABLE	Cable	Kabel
29	PY711	1	CONNETTORE A 2 CONTATTI FORMA A T FEMMINA	3-WAY PLUG - MALE	Connecteur	Stecker
30	PY710	1	CONNETTORE A 2 CONTATTI FORMA A T MASCHIO	3-WAY PLUG - FEMALE	Connecteur	Stecker
31	PY418	1	LAMPEGGIANTE FLASH1 MULTITENSIONE	FLASHING LIGHT	Gyrophare	Blitzen
32	CW494	1	CAVO MICRO FRENO DI STAZIONAMENTO I	BRAKE CABLE	Cable	Kabel
33	PY1372	1	PEDALIERA AVANZAMENTO (Elen)	COMPLETE FORWARD PEDAL	Pédale complet	Pedal komplett
33	PY1256	1	PEDALIERA AVANZAMENTO (Energy)	COMPLETE FORWARD PEDAL	Pédale complet	Pedal komplett
34	CW515	1	CAVO PEDALIERA (SED)	PEDAL CABLE	Cable	Kabel
35	PY1186	1	SPINA TENUTA STAGNA 3 VIE PORTA- MASCHIO	3-WAY PLUG - FEMALE	Connecteur	Stecker
36	PY1187	1	SPINA TENUTA STAGNA 3 VIE PORTA- FEMMINA	3-WAY PLUG - MALE	Connecteur	Stecker
37	PY1235	1	ELETTROFRENO MOTORUOTA 36V	ELECTRIC BRAKE	Frein	Bremse
38	CW559	1	CAVO ELETTROFRENO MOTORUOTA	MOTOR WHEEL CABLE	Cable	Kabel
39	CW516	1	CAVO LAMP/MICRO SED/GALL/MOT.ASP. S	CABLE	Cable	Kabel
40	KIT635	2	Kit conn.stagno 2 vie portafemmina	CONNECTOR	Connecteur	Stecker
41	KIT636	2	Kit conn.stagno 2 vie portamaschio	CONNECTOR	Connecteur	Stecker
42	MI378	1	SEDILE COMPLETO DI GUIDE	COMPLETE SEAT	Siege	Sitz
43	GL014	1	GALLEGGIANTE ELETTRICO	ELECTRIC FLOAT	Flotteur électrique	Elektro schwimmer
44	CW520	1	CAVO PLANCIA ECOSMILE/ECOSMART (SED)	CONTROL BOARD CABLE	Cable	Kabel
45	PY1178/C	1	SCHEDA PLANCIA ECOSMILE/ECOSMART vers.610	CONTROL BOARD CARD FO	Panneau de contrôle	Steuerplatine
46	IN064	1	INTERRUTTORE A CHIAVE	KEY SWITCH	Interrupteur	Federschalter
47	CW524	1	CAVO INTERRUTTORE A CHIAVE (SED)	KEY SWITCH CABLE	Cable	Kabel
48	CW523	1	CAVO CLACSON ECOSMILE/ECOSMART (SED)	HOND CABLE	Cable	Kabel
49	IN053	1	INTERRUTTORE A PULSANTE	PRESS SWITCH	Interrupteur	Federschalter
50	PY1179/C	1	SCHEDA DI CONTROLLO (CHOPPER) vers.610	CONTROL CARD	Fiche electronique	Elektronikzettel
51	PY1197	1	FUSIBILE LAMELLARE 70A -	LAMELLAR FUSE 70A	Fusible	Sicherungen
52	IN069	1	CHIAVE PER INTERRUTTORE	KEY	Clè	Schlüssel
53	CW557	1	CAVO MOTORUOTA	MOTOR WHEEL CABLE	Cable	Kabel
54	IN020	1	MICRO INTERRUTTORE	MICRO SWITCH	Interrupteur	Schalter
55	CW542	1	CAVO RIDUZIONE VELOCITA'	CABLE	Cable	Kabel
56	CW544	1	CAVO PROLUNGA ELETTROVALVOLA	CABLE	Cable	Kabel
57	PY1342	1	Fusibile 125A per cavo batteria	Fuse	Fusible	Sicherung
58	CW690	1	Cavo di collegamento batterie	Cable	Cable	Kabel

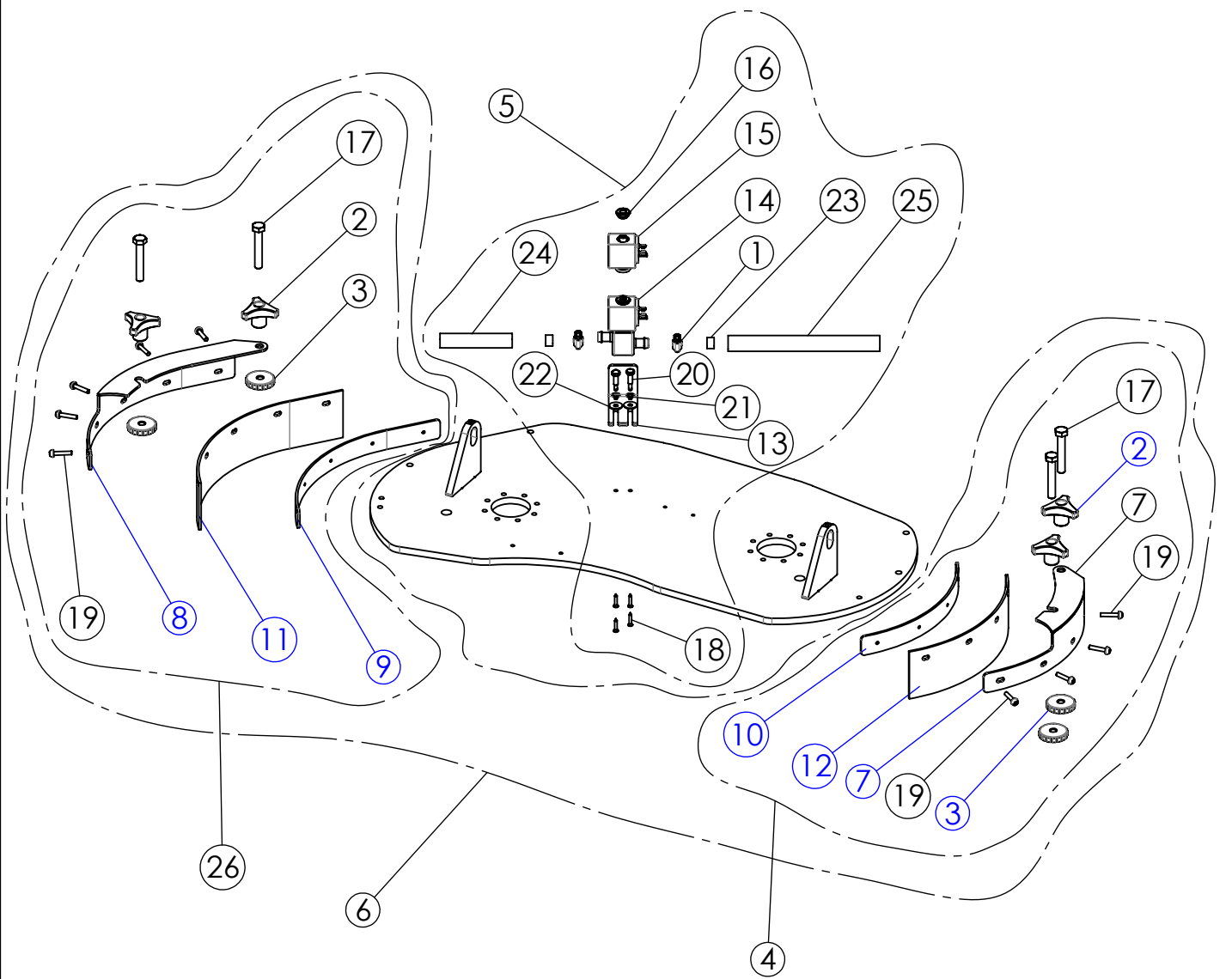


fiorentini

TAV.8

ECOSMILE65

POS.	CODICE	Q.TA	DESCRIZIONE	DESCRIPTION	DESCRIPTION	BESCHREIBUNG
1	VP099	4	Volantino a 3 punte	Knob	Pommeau	Kugelgriff
2	VP100	4	Volantino lobato M10 passante	Knob	Pommeau	Kugelgriff
3	KIT1216	1	KIT elettrovalvola soluzione	Solenoid valve assy	Assemblage	Zusammenbau
4	KIT1213	1	KIT carter spazzole	Brush cover Assy	Assemblage	Zusammenbau
5	CA332	1	Carter sx Coprispazzola Piatto 65	Left cover	Couvercle	Deckel
6	CA331	1	Carter Dx Coprispazzola Piatto 65	Right cover	Couvercle	Deckel
7	LM849	1	Listello dx per lama Coprispaz	Right sheet	Latte	Leiste
8	LM850	1	Listello sx per lama copripazzola	Left sheet	Latte	Leiste
9	BP465	1	Lama paraspruzzi Dx	Right blade	Bavette	Messer
10	BP464	1	Lama paraspruzzi SX	Left blade	Bavette	Messer
11	FS012	2	Fascetta 10/16	10/16 steel clamp	Bande	Schelle
12	PT446	1	Supporto elettrovalvola ACL	Solenoid valve support	Support electrovalve	Halter Magnetventil
13	GH059	1	Ghiera fissaggio bobina elettrovalvola	Ring	Embout	Gitter
14	PY1329	1	Bobina elettrovalvola	Solenoid coil	Bobine de solenide	Magnetspule
15	RB058	1	Elettrovalvola soluzione 48V	Solenoid valve	Electrovalve	Magnetventil
16	SU818	1	Finecorsa Piatto Smontabile	Plate limit	Limite	Grenzwerte
17	VE443	2	Vite Testa Esagonale M6x16	Hex Bolt M6x16	Vis	Schraube
18	RO454	2	RONDELLA SPACCATA Ø6	Washer	Rondelle	Scheibe
19	RO501	2	Rondella slargata Ø6x18 INOX	Washer	Rondelle	Scheibe
20	VB423	2	Vite cilindrica esagono incassato M6x12	Socket Head Cap Screw M6x12	Vis	Schraube
21	VE469	1	Vite Testa Esagonale M8x60 Inox	Hex Bolt M8x60	Vis	Schraube
22	DD405	1	Dado M8 UNI5588 Inox	M8 Nut Inox	Ecrou	Mutter
23	VE484	4	Vite esagonale M10x60 ISO 4017 (EX UNI 5739)	Hex Bolt M10x60	Vis	Schraube
24	VB509	9	Vite testa bombata M5x12	Screw M5x12	Vis	Schraube
25	RO500	4	Rondella slargata 5X15	Washer	Rondelle	Scheibe
26	VA406	4	Vite testa croce Autofilettante	Screw	Vis	Schraube
27	KIT1222	1	Kit carter spazzola Dx	Brush cover Assy	Assemblage	Zusammenbau
28	KIT1223	1	Kit carter spazzola Sx	Brush cover Assy	Assemblage	Zusammenbau
29	TB524	2	Tubo cristal d.10 L=25mm	Pipe	Tuyau	Rohr
30	TB528	1	Tubo D.16 trasp.c/anima in acciaio L=230mm	Pipe	Tuyau	Rohr
31	TB529	1	Tubo D.16 c/anima in acciaio L=220mm	Pipe	Tuyau	Rohr



fiorentini

TAV.8

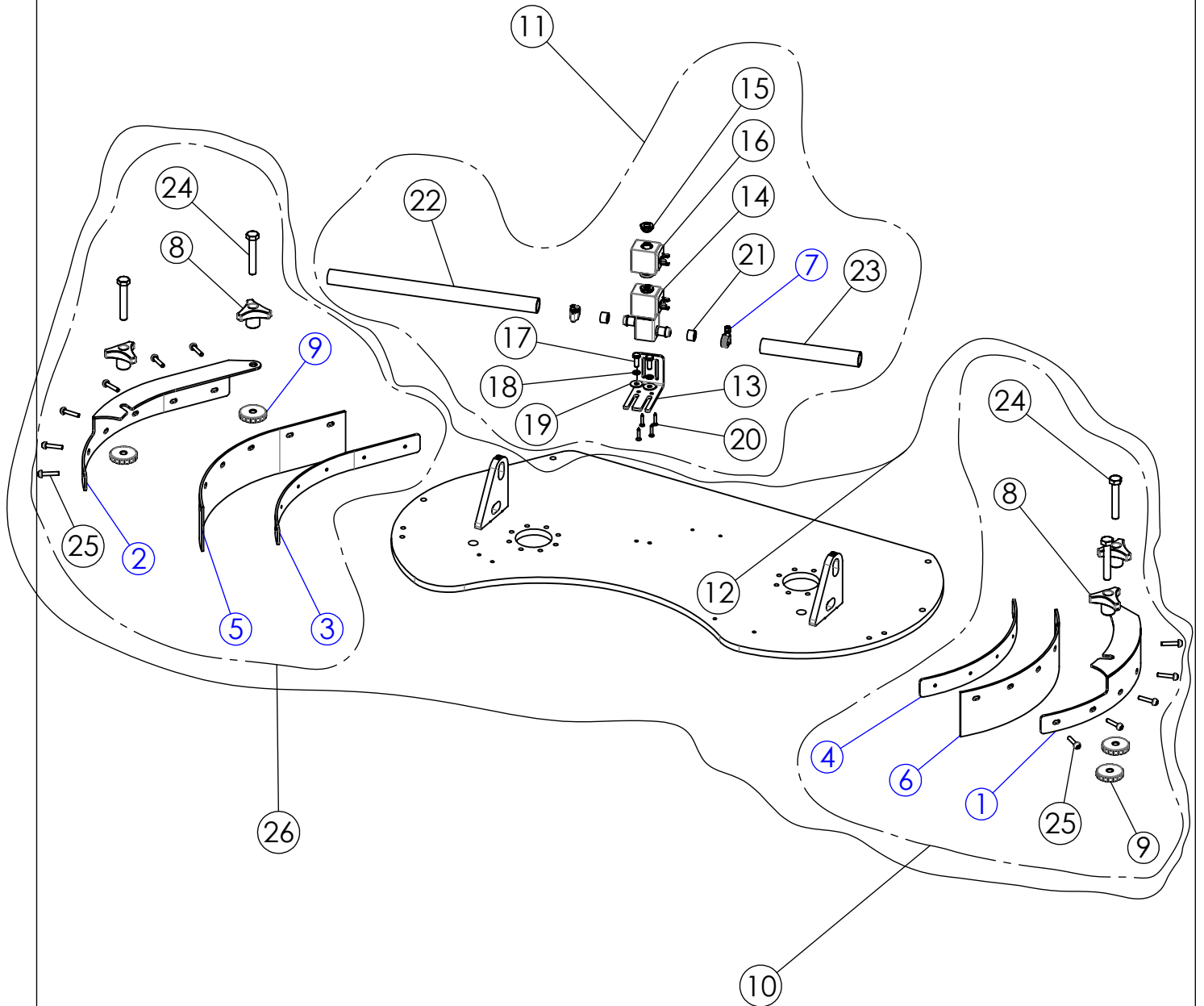
ECOSMILE75

POS.	CODICE	Q.TA	DESCRIZIONE	DESCRIPTION	DESCRIPTION	BESCHREIBUNG
1	FS002	2	Fascetta inox 12/20	12/20 stainless steel clamp	Bande	Schelle
2	VP099	4	Volantino a 3 punte	Knob	Pommeau	Kugelgriff
3	VP100	4	Volantino lobato M10 passante	Knob	Pommeau	Kugelgriff
4	KIT1227	1	Kit carter spazzola Sx	Brush cover Assy	Assemblage	Zusammenbau
5	KIT1163	1	KIT elettrovalvola soluzione	Solenoid valve assy	Assemblage	Zusammenbau
6	KIT1217	1	KIT carter spazzole	Brush cover Assy	Assemblage	Zusammenbau
7	CA337	1	Carter coprispazzola sx vers. 75	Left brush cover	Couvercle	Deckel
8	CA336	1	Carter Coprispazzola dx vers 75	Right brush cover	Couvercle	Deckel
9	LM853	1	Listello fix bumper Dx vers.75	Right sheet	Lattes	Latten
10	LM852	1	Listello fix Bumper Sx vers. 75	Left sheet	Lattes	Latten
11	BP467	1	Lama paraspruzzi DX	Right blade	Bavette	Messer
12	BP468	1	Lama paraspruzzi SX	Left blade	Bavette	Messer
13	PT446	1	Supporto elettrovalvola ACL	Solenoid valve support	Support electrovalve	Halter Magnetventil
14	RB058	1	Elettrovalvola soluzione 48V	Solenoid valve	Electrovalve	Magnetventil
15	PY1329	1	Bobina elettrovalvola	Solenoid coil	Bobine de solenide	Magnetspule
16	GH059	1	Ghiera fissaggio bobina elettrovalvola	Ring	Embout	Gitter
17	VE484	4	Vite esagonale M10x60 ISO 4017 (EX UNI 5739)	Hex Bolt M10x60	Vis	Schraube
18	VA406	4	Vite testa croce Autofilettante	Screw	Vis	Schraube
19	VB509	9	Vite testa bombata M5x12	Screw M5x12	Vis	Schraube
20	VE443	2	Vite Testa Esagonale M6x16	Hex Bolt M6x16	Vis	Schraube
21	RO454	2	RONDELLA SPACCATA Ø6	Washer	Rondelle	Scheibe
22	RO501	2	Rondella slargata Ø6x18 INOX	Washer	Rondelle	Scheibe
23	TB524	2	Tubo cristal d.10 L=25mm	Pipe	Tuyau	Rohr
24	TB252	1	Tubo trasp. anima acciaio Ø16 L=300	Hose	Tuyau	Rohr
25	TB501	1	Tubo d.16 trasp.c/anima acciaio L=210mm	Pipe	Tuyau	Rohr
26	KIT1226	1	Kit carter spazzola Dx	Brush cover assy	Assemblage	Zusammenbau

fiorentini

TAV.8

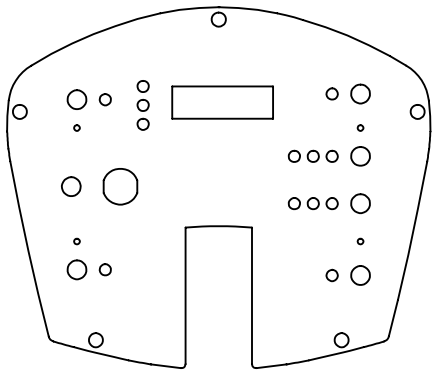
ECOSMILE 85



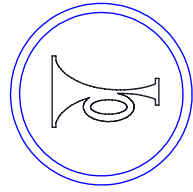


OPTIONAL

POS.	CODICE	Q.TA	DESCRIZIONE	DESCRIPTION	DESCRIPTION	BESCHREIBUNG
1	CA339	1	Carter coprispazzola sx vers. 85	Left brush cover	Couvercle	Deckel
2	CA338	1	Carter coprispazzola dX vers.85	Right brush cover	Couvercle	Deckel
3	LM855	1	Controlistello Dx vers. 85	Right sheet	Lattes	Latten
4	LM854	1	Controlistello Sx vers. 85	Left sheet	Lattes	Latten
5	BP469	1	Lama paraspruzzi DX	Right blade	Bavette	Messer
6	BP470	1	Lama paraspruzzi SX	Left blade	Bavette	Messer
7	FS002	2	Fascetta inox 12/20	12/20 stainless steel clamp	Bande	Schelle
8	VP099	4	Volantino a 3 punte	Knob	Pommeau	Kugelgriff
9	VP100	4	Volantino lobato M10 passante	Knob	Pommeau	Kugelgriff
10	KIT1229	1	Kit carter spazzola Sx	Brush carter assy	Assemblage	Zusammenbau
11	KIT1163	1	KIT elettrovalvola soluzione Ecosmile85	Solenoid valve assy	Assemblage	Zusammenbau
12	KIT1202	1	KIT carter spazzole Ecosmile85	Brush carter assy	Assemblage	Zusammenbau
13	PT446	1	Supporto elettrovalvola ACL	Solenoid valve support	Support electrovalve	Halter Magnetventil
14	RB058	1	Elettrovalvola soluzione 48V	Solenoid valve	Electrovalve	Magnetventil
15	GH059	1	Ghiera fissaggio bobina elettrovalvola	Ring	Embout	Gitter
16	PY1329	1	Bobina elettrovalvola	Solenoid coil	Bobine de solenide	Magnetspule
17	VE443	2	Vite Testa Esagonale M6x16	Hex Bolt M6x16	Vis	Schraube
18	RO454	2	RONDELLA SPACCATA Ø6	Washer	Rondelle	Scheibe
19	RO501	2	Rondella slargata Ø6x18 INOX	Washer	Rondelle	Scheibe
20	VA406	4	Vite testa croce Autofilettante	Screw	Vis	Schraube
21	TB524	2	Tubo cristal d.10 L=25mm	Pipe	Tuyau	Rohr
22	TB526	1	Tubo d.16 tras.p.c/anima in acciaio L=320mm	Pipe	Tuyau	Rohr
23	TB527	1	Tubo D.16 c/anima in acciaio L=150mm	Pipe	Tuyau	Rohr
24	VE484	4	Vite esagonale M10x60 ISO 4017 (EX UNI 5739)	Hex Bolt M10x60	Vis	Schraube
25	VB509	11	Vite testa bombata M5x12	Screw M5x12	Vis	Schraube
26	KIT1228	1	Kit carter spazzola Dx	Brush carter assy	Assemblage	Zusammenbau



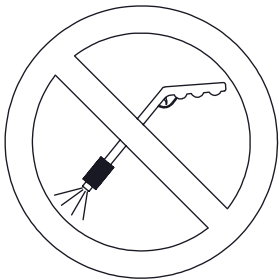
1



2



3



4



5



7



6



8



9



10

fiorentini

POS.	CODICE	Q.TA	DESCRIZIONE	DESCRIPTION	DESCRIPTION	BEZEICHNUNG
1	TG257	1	Targhetta plancia a pressione s/logo	Label	Etiquette	Haftetikett
2	TG139	1	Targhetta clacson	Label	Etiquette	Haftetikett
3	TG256	2	Adesivo tondo "48V"	Label	Etiquette	Haftetikett
4	TG260	1	Targhetta divieto idropultrice	Label	Etiquette	Haftetikett
5	ET063	2	Etichetta adesiva "pericolo generico"	Label	Etiquette	Haftetikett
6	ET065	2	Etichetta adesiva "pericolo d'incendio"	Label	Etiquette	Haftetikett
7	ET054	4	Adesivi pericolo anti-schiacciamento	Label	Etiquette	Haftetikett
8	ET058	2	Etichetta adesiva "organi in movimento"	Label	Etiquette	Haftetikett
9	ET064	2	Etichetta adesiva "pericolo esplosione"	Label	Etiquette	Haftetikett
10	ET056	1	Resina Fiorentini per volante	Label	Etiquette	Haftetikett



fiorentini

WWW.FIORENTINISPA.COM

Organizzazione con
Sistema di Gestione Certificato
ISO 9001 : 2008



Mat. n.

Serial no. _____

Nr. de serie

Data di spedizione

Date of shipment _____

Date de spedition

Distributed by:

ING. O. FIORENTINI S.p.A.

“THE BEST IN FLOOR MACHINES”

FILIALI:

20132 MILANO – Fax. 02/2592779

Via Palmanova 211/a – Tel. 02/27207783 - 2564810

00012 Guidonia Montecelio (ROMA) – Fax. (0774)353419 - 353314

Via Ponte Corvo 20 – Tel. (0774)357184 - 353015

STABILIMENTO:

50033 PIANCALDOLI (FI) – Fax. 055/817144

Via Piancaldoli 1896 – Tel. 055/8173610