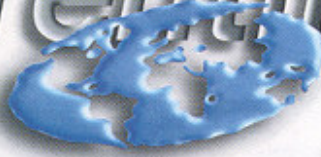


fiorentini

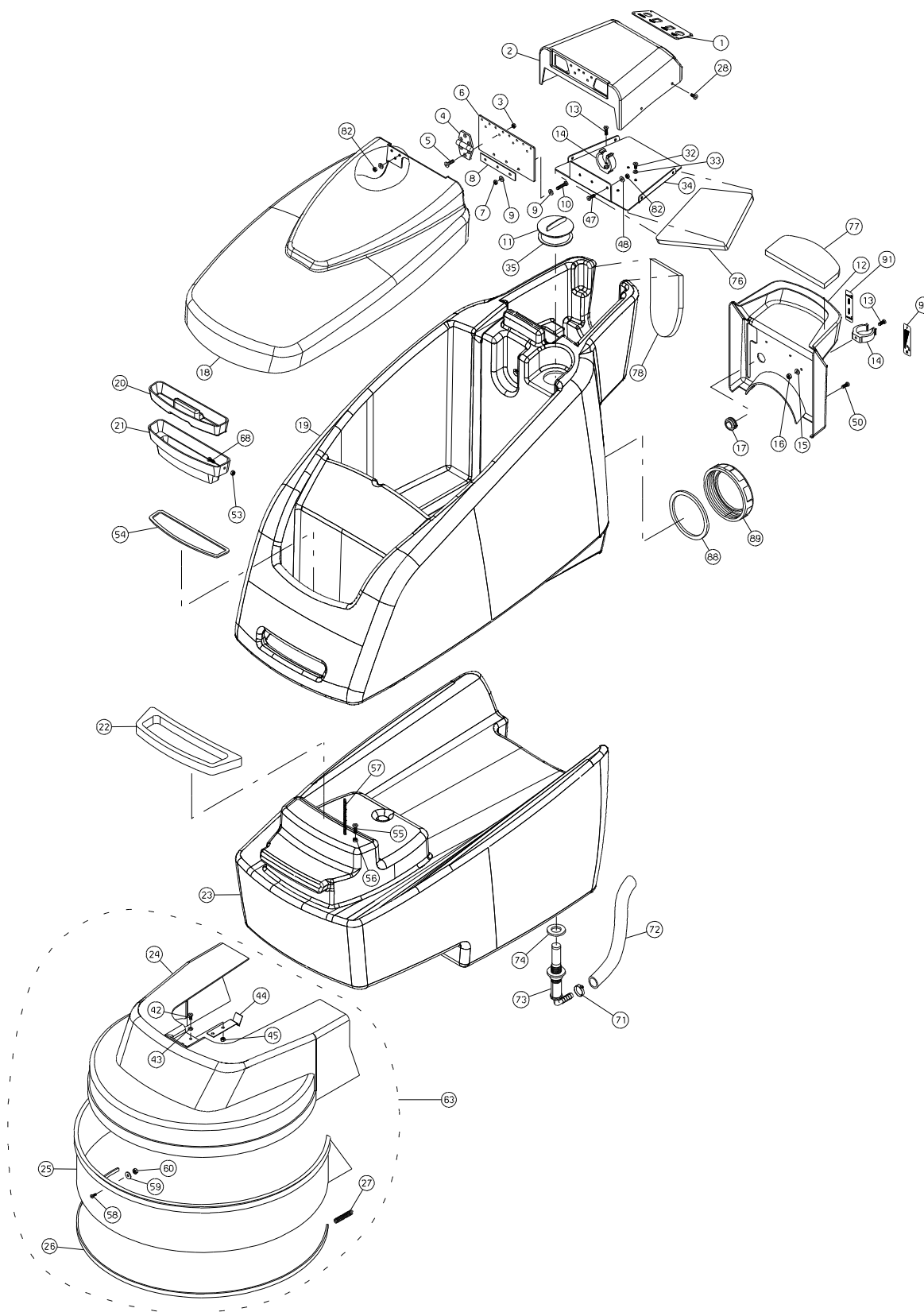


DE LUXE 43E-50E

PARTI DI RICAMBIO
SPARE PARTS
PIECES DETACHEES
ERSATZTEILE

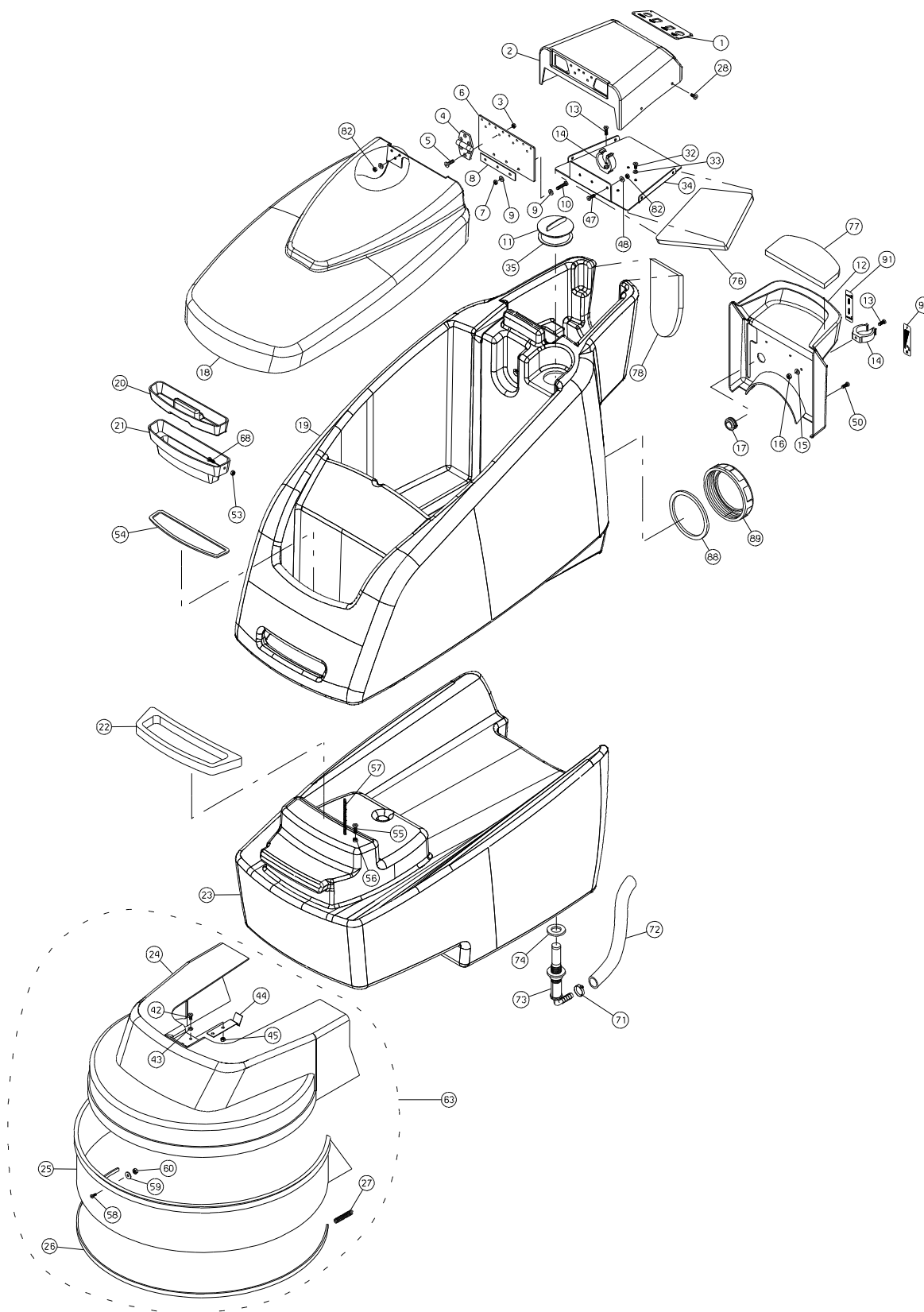


**ING. O. FIORENTINI
INDUSTRIAL CLEANING MACHINE**





N.Position	Code Num	Qta	Descrizione	Description	Description	Bezeichnung
43E.01.001	TG100	1	TARGHETTA PLANCIA COMANDI	DASHBOARD STICKER	PLAQUE	INSTRUMENTENBRETTSCHE
43E.01.002	CO194	1	COFANO COPRI IMPIANTO	CASE	COUVERCLE	DECKEL
43E.01.003	DD402	24	DADO M4 UNI 5588-65 INOX	INOX NUT	ECROU	MUTTER
43E.01.004	MV035	4	CERNIERA IN PLASTICA NERA	BLACK PLASTIC HINGE	CHARNIERE	SCHWARZES SCHARNIER A
43E.01.005	VS410	24	VITE SVASATA T/C M4x10 UNI 7688 INO	SCREW	VIS	SENKSCHEIBE
43E.01.006	SU451	1	SUPPORTO CERNIERE PER COFANO	SUPPORT	SUPPORT	HALTER
43E.01.007	DD452	3	DADO AUTOBLOCCANTE M5 INOX	INOX SELF-LOCKING NUT	ECROU DE SURETE	SICHERUNGSMUTTER
43E.01.008	LM465	1	SPESSORE LAMIERA SUPP. CERNIERE	PLATE	PLAQUE	TELLER
43E.01.009	RO300	6	RONDELLA SLARGATA DIAM. 5x15 UNI659	WASHER	RONDELLE	SCHLEIBE
43E.01.010	VE426	3	VITE ESAGONALE M5X30 UNI 5737-77 IN	SCREW	VIS	SCHRAUBE
43E.01.011	TA037	1	TAPPO ISP.SERB. RECUPERO SUP.	PLUG	BOUCHON	STOPFEN
43E.01.012	CA147	1	CARTER POSTERIORE	COVER	COUVERCLE	DECKEL
43E.01.013	VC414	2	VITE CILIN.CROCE M5x20 UNI 7687 IN	SCREW	VIS	ZYLINDERSCHRAUBE
43E.01.014	ML022	2	MOLLA PER TUBO FLEX	SPRING	RESSORT	FEDER
43E.01.015	RO300	1	RONDELLA SLARGATA DIAM. 5x15 UNI659	WASHER	RONDELLE	SCHLEIBE
43E.01.016	DD452	1	DADO AUTOBLOCCANTE M5 INOX	INOX SELF-LOCKING NUT	ECROU DE SURETE	SICHERUNGSMUTTER
43E.01.017	PY240	1	PASSACAVO TELAIO MEDIO	FAIRLEAD	PASSE-CABLE	KABELDURCHGANG
43E.01.018	CO193	1	COFANO BATTERIA	BATTERY COVER	COUVERCLE	DECKEL
43E.01.019	SB152	1	SERBATOIO RECUPERO DELUX 43-50	RECOVERY TANK	RESERVOIR	BEHAELTER
43E.01.020	CO195	1	COPERCHIO SERBATOIO SOLUZIONE	TANK COVER	COUVERCLE	DECKEL DES LOESUNGSTA
43E.01.021	CO199	1	CORNICE COPERCHIO SERB.SOL. C/FILTR	COVER FRAME	CADRE	RAHMEN
43E.01.022	GR132	1	GUARNIZIONE TENUTA SERB. SOLUZ/RECUP	GASKET	GARNITURE	DICHTUNG
43E.01.023	SB151	1	SERBATOIO SOLUZIONE DELUX 43-50	SOLUTION TANK	RESERVOIR	ZURUECKGEWINNUNGSTANK
43E.01.024	CA148	1	CARTER SPAZZOLA	BRUSH CASE	COUVERCLE	GEHAEUSE
43E.01.025	BP244	1	BUMPER CARTER SPAZZOLA	BRUSH CASE BUMPER	GARDE-BOUE	GEHAEUSE
43E.01.026	LM300	1	LAMIERINO FISSAGGIO BUMPER L.870	BUMPER SHEET	TOLE	PUFFERBLECH
43E.01.027	ML002	2	MOLLA ZINC BUMPER	GALVANIZED SPRING	RESSORT	FEDER
43E.01.028	VC212	4	VITE CILIN.CROCE M5x12 UNI 7687	SCREW	VIS	SCHRAUBE
43E.01.032	VC409	4	VITE CILIN.CROCE M5x6 UNI 7687 INOX	SCREW	VIS	ZYLINDERSCHRAUBE
43E.01.033	RO300	4	RONDELLA SLARGATA DIAM. 5x15 UNI659	WASHER	RONDELLE	SCHLEIBE
43E.01.034	LM420	1	LAMIERA SUPPORTO GRUPPO ELETTRICO	SHEET	TOLE	BLECH
43E.01.035	GR141	1	GUARNIZIONE TAPPO ISP.SERB.RECUP.SU	GASKET	GARNITURE	DICHTUNG
43E.01.042	VC410	1	VITE CILIN.CROCE M5x12 UNI 7687 INO	SCREW	VIS	ZYLINDERSCHRAUBE
43E.01.043	RO300	1	RONDELLA SLARGATA DIAM. 5x15 UNI659	WASHER	RONDELLE	SCHLEIBE
43E.01.044	ML122	1	MOLLA FISSAGGIO CARTER	SPRING	RESSORT	FEDER
43E.01.045	DD452	1	DADO AUTOBLOCCANTE M5 INOX	INOX SELF-LOCKING NUT	ECROU DE SURETE	SICHERUNGSMUTTER
43E.01.047	VC410	1	VITE CILIN.CROCE M5x12 UNI 7687 INO	SCREW	VIS	ZYLINDERSCHRAUBE
43E.01.048	RO300	1	RONDELLA SLARGATA DIAM. 5x15 UNI659	WASHER	RONDELLE	SCHLEIBE
43E.01.050	VC202	1	VITE CILIN.CROCE M4x10 UNI 7687	SCREW M4x10	VIS	SCHRAUBE
43E.01.053	DD452	2	DADO AUTOBLOCCANTE M5 INOX	INOX SELF-LOCKING NUT	ECROU DE SURETE	SICHERUNGSMUTTER
43E.01.054	GR143	1	GUARNIZIONE CORNICE COP.SERB.SOL.	GASKET	GARNITURE	DICHTUNG
43E.01.055	VS407	1	VITE SVASATA TC M5x20 UNI7688 INOX	SCREW	VIS	SENKSCHEIBE
43E.01.056	DD452	1	DADO AUTOBLOCCANTE M5 INOX	INOX SELF-LOCKING NUT	ECROU DE SURETE	SICHERUNGSMUTTER
43E.01.057	MI194	1	CATENELLA 17 MAGLIE	CHAIN	CHAINE	KETTE
43E.01.058	VC404	3	VITE CILIN.CROCE M4X16 UNI 7687 INO	SCREW	VIS	ZYLINDERSCHRAUBE
43E.01.059	RO505	3	RONDELLA SLARG.D.4x12 UNI6592/69 IN	WASHER	RONDELLE	SCHLEIBE
43E.01.060	DD451	3	DADO AUTOBLOCCANTE M4 INOX	SELF-LOCKING NUT	ECROU DE SURETE	SICHERUNGSMUTTER
43E.01.063	KIT452	1	ASSEMBL. CARTER SPAZZOLA DELUX43	PLAST ASSY.	ASS.DETAIL	EINZELTEILZ
43E.01.068	VC414	1	VITE CILIN.CROCE M5x20 UNI 7687 IN	SCREW	VIS	ZYLINDERSCHRAUBE
43E.01.071	FS002	3	FASCETTA 12/22	CLAMP 12/20	BANDE	SCHLEIFE
43E.01.072	TB209	1	TUBO TRASPARENTE D.12 L.40	HOSE	TUYAU	ROHR
43E.01.073	KIT451	1	ASSEMBLAGGIO FILTRO SOLUZIONE	FILTER SOL.ASSEMBLY	ASSEMBL.FILTRE SOL.	FILTERZUAMMENBAU
43E.01.074	GR140	1	GUARNIZIONE PER RACCORDO FILTRO SOL	GASKET	GARNITURE	DICHTUNG
43E.01.076	IS016	1	INSONORIZZ. LAMIERA GRUPPO ELETTR.	GASKET	JOINT	DICHTUNG
43E.01.077	IS015	1	INSONORIZZAZIONE CARTER POSTERIORE	GASKET	JOINT	DICHTUNG
43E.01.078	IS014	1	INSONORIZZ. POST. MOTORE ASP.	GASKET	JOINT	DICHTUNG
43E.01.082	DD452	8	DADO AUTOBLOCCANTE M5 INOX	INOX SELF-LOCKING NUT	ECROU DE SURETE	SICHERUNGSMUTTER
43E.01.088	GR184	1	GUARNIZIONE TAPPO ISP.SERB.RECUPERO	PLUG GASKET	JOINT BOUCHON	DECKELSDICHTUNG
43E.01.089	TA059	1	TAPPO ISP.SERB.RECUPERO INFERIORE	PLUG RECOVERY TANK	BOUCHON OUVERTURE RES	DECKEL
43E.01.090	TG108	1	TARGHETTA LEVA ACQUA	DASHBOARD STICKER	PLAQUE	INSTRUMENTENBRETTSCHE
43E.01.091	TG109	1	TARGHETTA SOLLEVAMENTO SQUEEGEE	DASHBOARD STICKER	PLAQUE	INSTRUMENTENBRETTSCHE





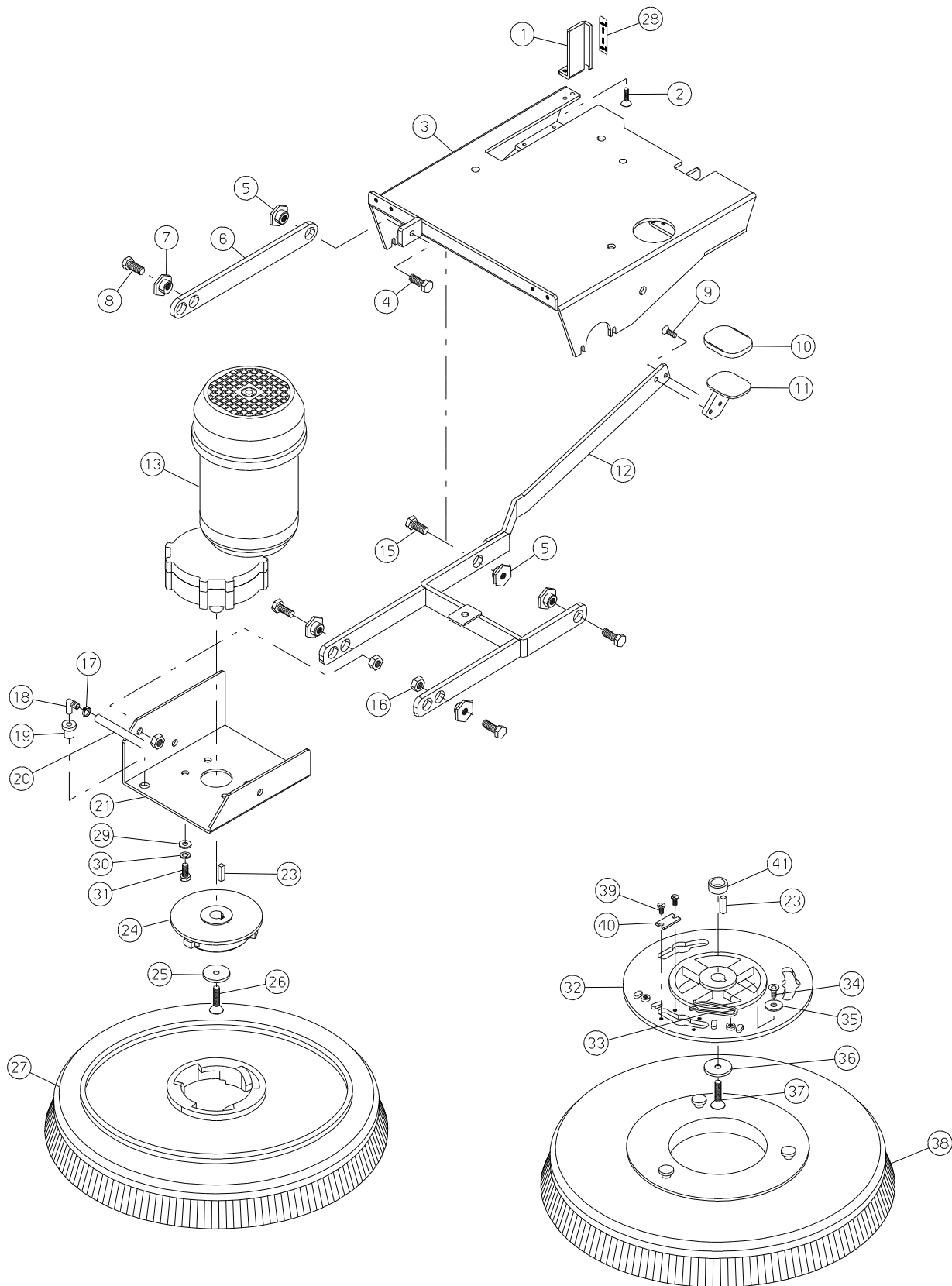
50B

01.024 CA149 1 CARTER SPAZZOLA
01.025 BP245 1 BUMPER CARTER SPAZZOLA
01.026 LM357 1 LISTELLO BUMPER L=970
01.063 KIT453 1 ASS.CARTER SPAZZOLA 50

BRUSH CASE
BRUSH CASE BUMPER
BUMPER STIP
PLAST ASSY.

COUVERCLE
GARDE-BOUE
LARDON
ASS.DETAIL

GEHAEUSE
GEHAEUSE
GEHAEUSELEISTE
EINZELTEILZ

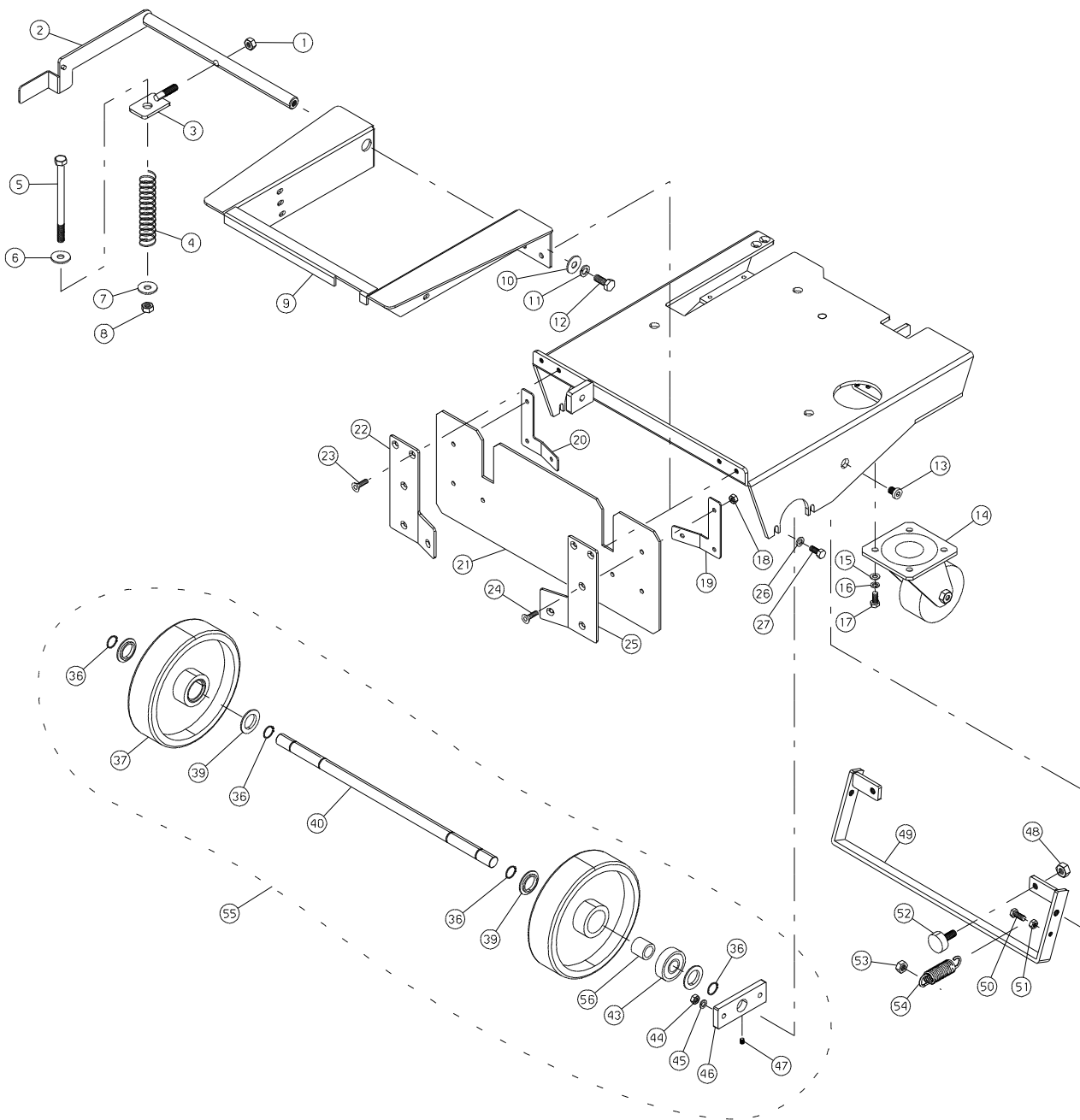




N.Position	Code	Qta	Descrizione	Description	Description	Bezeichnung
43E.02.001	ST107	1	STAFFA GUIDA LEVA SPAZZOLE	BRACKET	SUPPORT	BUEGEL
43E.02.002	VS421	1	VITE SVASATA TC M6x12 UNI 7688 INOX SCREW		VIS	SCHRAUBE
43E.02.003	TP116	1	TELAIO BASE	BASE FRAME	CHASSIS	UNTERLAGERAHMEN
43E.02.004	VE492	1	VITE ESAGONALE M10x25 UNI 5737/77 I SCREW		VIS	SCHRAUBE
43E.02.005	BO156	4	BOCCOLA LEVA PIATTO SPAZZOLA	BUSH	DOUILLE	BUCHSE
43E.02.006	LV294	1	LEVA PIATTO SPAZZOLE	LEVER	LEVIER	HEBEL
43E.02.007	BO157	2	BOCCOLA ECCENTRICA LEVA PIATTO SPAZ BUSH		DOUILLE	BUCHSE
43E.02.008	VE492	1	VITE ESAGONALE M10x25 UNI 5737/77 I SCREW		VIS	SCHRAUBE
43E.02.009	VS421	2	VITE SVASATA TC M6x12 UNI 7688 INOX SCREW		VIS	SCHRAUBE
43E.02.010	IS001	1	RIVESTIMENTO PEDALE (grande)	PEDAL COVER	REVEITEMENT	PEDALVERKLEIDUNG
43E.02.011	LM175	1	PEDALE LEVA SOLL. PIATTO E SQUEEGEE LIFT.LEVER PEDAL		PEDALE	PEDAL
43E.02.012	LV282	1	LEVA SOLLEVAMENTO PIATTO SPAZZOLE	LEVER	LEVIER	HEBEL
43E.02.013	MO371	1	MOTORIDUTTORE MONO 4P 230V 50Hz	*****	*****	*****
43E.02.015	VE492	4	VITE ESAGONALE M10x25 UNI 5737/77 I SCREW		VIS	SCHRAUBE
43E.02.016	DD406	2	DADO M10 UNI 5588-65 INOX	INOX NUT	ECROU	MUTTER
43E.02.017	FS002	1	FASCETTA 12/20	CLAMP 12/20	BANDE	SHELLE
43E.02.018	RC112	1	RACCORDO M/M A 90 D.10	UNION	RACCORD	ANSCHLAUSS
43E.02.019	GR138	1	GUARNIZIONE BLOCCARACCORDO D.10	GASKET	GARNITURE	DICHTUNG
43E.02.020	TB207	1	TUBO TRASPARENTE D.12 L.48	*****	*****	*****
43E.02.021	SU426	1	SUPPORTO MOTORIDUTTORE SPAZZOLE	SUPPORT	SUPPORT	HALTER
43E.02.023	CH048	1	LINGUETTA 6,3x6,3x25 FORMA A	TONGUE	CLAVETTE	PASSFEDER
43E.02.024	FL071	1	FLANGIA ATTACCO SPAZZOLA IN ALLUMIN FLANGE		FLASQUE	FLANSCH
43E.02.025	VI020	1	RONDELLA SPECIALE SVASATA	WASHER	RONDELLE	SCHEIBE
43E.02.026	WS034	1	VITE TPSCE 5/16 x3/4 UMC	SCREW	VIS	SCHRAUBE
43E.02.027	SZ029	1	SPAZZOLA NYLON DELUX43	NYLON BRUSH DELUX43	BROSSE	BUERSTE
43E.02.028	TG110	1	TARGHETTA SOLLEVAMENTO SPAZZOLA	*****	*****	*****
43E.02.029	RO404	4	RONDELLA NORM.DIAM. 8 UNI 6592/69 I INOX WASHER		RONDELLE	SCHEIBE
43E.02.030	RO455	4	RONDELLA SPACCATA DIAM. 8 UNI 1751 INOX WASHER		RONDELLE	SCHEIBE
43E.02.031	VE481	4	VITE ESAGONALE M10X20 UNI 5737/77 I SCREW		VIS	SCHRAUBE
43E.02.032	FL059	1	FLANGIA ATTACCO SPAZZOLA 20"	BRUSH CONNec.FLANGE	FLASQUE	FLANSCH
43E.02.033	ML101	1	MOLLA BLOCCAGGIO SPAZZOLA	SPRING	RESSORT	FEDER
43E.02.034	VS421	1	VITE SVASATA TC M6x12 UNI 7688 INOX SCREW		VIS	SCHRAUBE
43E.02.035	RO502	1	RONDELLA SLARG. D.8X24 UNI6592/69 I INOX WASHER		RONDELLE	SCHEIBE
43E.02.036	VI020	1	RONDELLA SPECIALE SVASATA	WASHER	RONDELLE	SCHEIBE
43E.02.037	WS034	1	VITE TPSCE 5/16 x3/4 UMC	SCREW	VIS	SCHRAUBE
43E.02.038	SZ031	1	SPAZZOLA NYLON DELUX43 C/PIOLI	*****	*****	*****
43E.02.039	VC411	2	VITE CILIN.CROCE M5x8 UNI 7687 INOX SCREW		VIS	SCHRAUBE
43E.02.040	PT099	1	PIASTRINO DI ARRESTO	PLATE	PLAQUETTE	TELLER
43E.02.041	DT161	1	DIST. MOTORE SPAZZ. D.25 d.19 Sp.9	SPACER	ENTRETOISE	DISTANZSTUECK

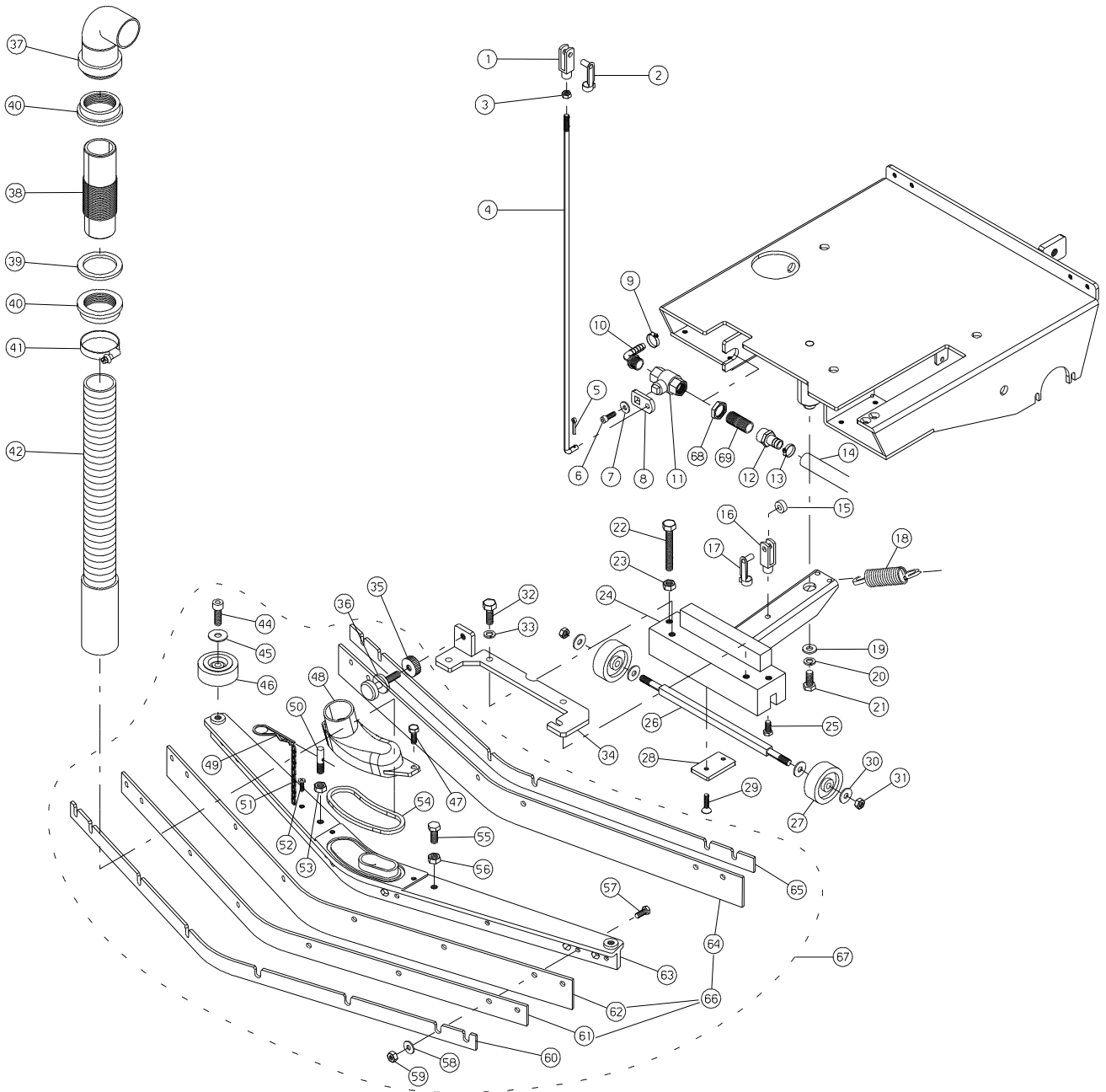
50E

50E.02.027	SZ030	1	SPAZZOLA NYLON DELUX50	BRUSH DELUX50	BROSSE	BUERSTE
50E.02.027	SZ030A	1	SPAZZOLA ACCIAIO DELUX50	BRUSH DELUX50	BROSSE	BUERSTE
50E.02.027	SZ030B	1	SPAZZOLA BASSINE DELUX50	BRUSH DELUX50	BROSSE	BUERSTE
50E.02.027	SZ030C	1	SPAZZOLA CARBONIO DELUX50	BRUSH DELUX50	BROSSE	BUERSTE
50E.02.027	SZ030Y	1	SPAZZOLA NYLON/ACCIAIO DELUX50	BRUSH DELUX50	BROSSE	BUERSTE
50E.02.027	TS034	1	DISCO TRASCINATORE DELUX50	PAD HOLDERS	DISQUE ENTRAINEUR	MITNEHMERSCHEIBE
50E.02.038	SZ032	1	SPAZZOLA NYLON DELUX50 C/PIOLI	BRUSH DELUX50	BROSSE	BUERSTE
50E.02.038	SZ032A	1	SPAZZOLA ACCIAIO DELUX50 C/PIOLI	BRUSH DELUX50	BROSSE	BUERSTE
50E.02.038	SZ032B	1	SPAZZOLA BASSINE DELUX50 C/PIOLI	BRUSH DELUX50	BROSSE	BUERSTE
50E.02.038	SZ032C	1	SPAZZOLA CARBONIO DELUX50 C/PIOLI	BRUSH DELUX50	BROSSE	BUERSTE
50E.02.038	SZ032Y	1	SPAZZOLA NYLON/ACCIAIO DELUX50 C/PIOLI	BRUSH DELUX50	BROSSE	BUERSTE



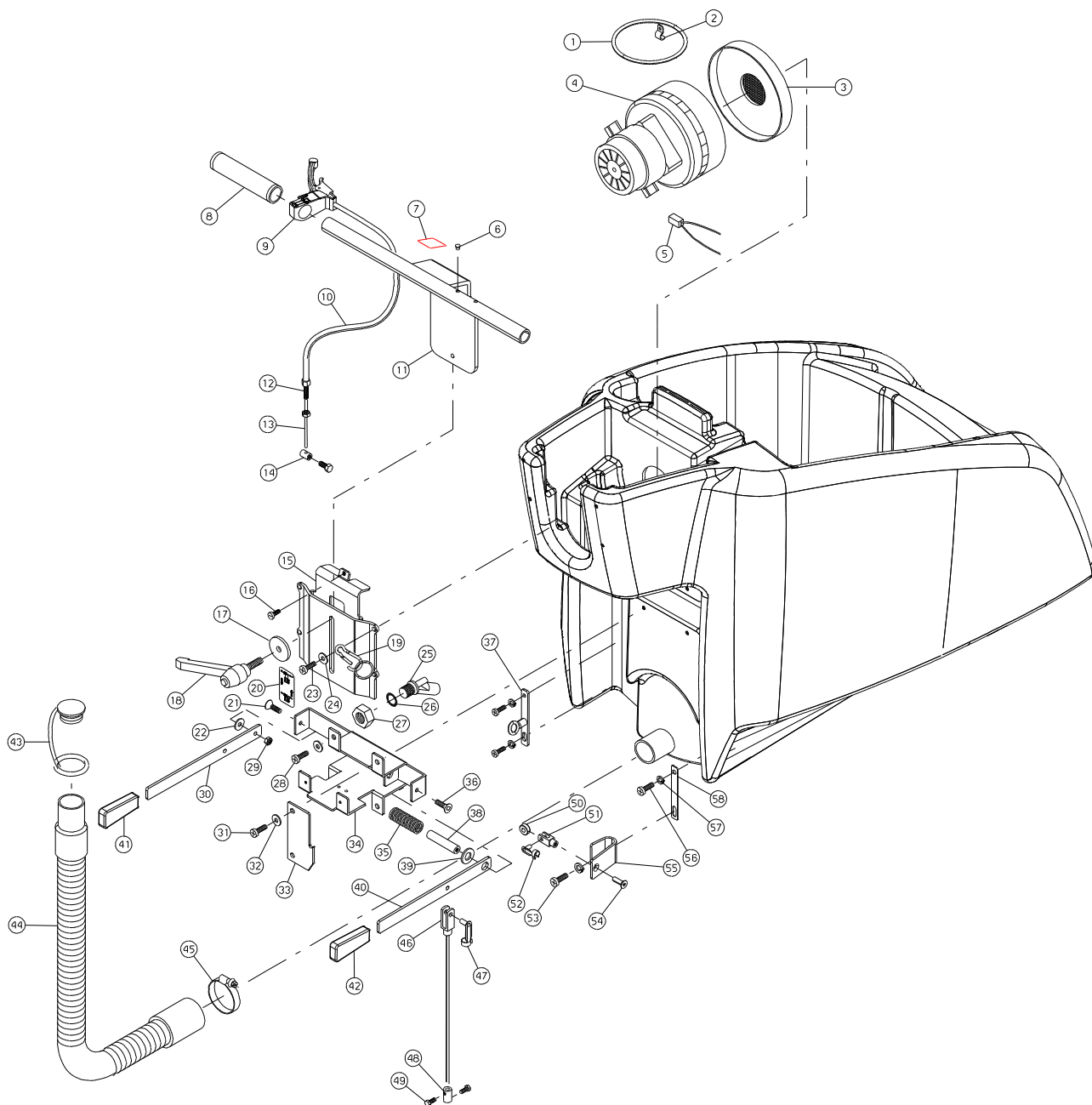
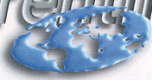


N.Position	Code	Qta	Descrizione	Description	Description	Bezeichnung
43E.03.001	DD453	1	DADO AUTOBLOCCANTE M6 INOX	INOX SELF-LOCKING NUT	ECROU DE SURETE	MUTTER
43E.03.002	LV290	1	LEVA CONTROLLO PRESSIONE SPAZZOLA	LEVER	LEVIER	HEBEL
43E.03.003	ST106	1	STAFFA MOLLA CONTROLLO PRESSIONE	BRACKET	SUPPORT	BUEGEL
43E.03.004	ML107	1	MOLLA PRESSIONE PIATTO SPAZZOLE	ENCLOSING COVER	SPRIN RESSORT	FEDER
43E.03.005	VE473	1	VITE ESAGONALE M8x110 INOX	SCREW	VIS	SCHRAUBE
43E.03.006	RO302	1	RONDELLA SLARG.DIAM.8X24 UNI 6592/6	WASHER	RONDELLE	SCHEIBE
43E.03.007	RO404	1	RONDELLA NORM.DIAM. 8 UNI 6592/69 I	INOX WASHER	RONDELLE	SCHEIBE
43E.03.008	DD453	1	DADO AUTOBLOCCANTE M6 INOX	INOX SELF-LOCKING NUT	ECROU DE SURETE	MUTTER
43E.03.009	SU425	1	SUPPORTO CARTER	SUPPORT	SUPPORT	HALTER
43E.03.010	RO204	1	RONDELLA NORMALE DIAM. 8 UNI 6592/6	WASHER	RONDELLE	SCHEIBE
43E.03.011	RO255	1	RONDELLA SPACCATA DIAM. 8 UNI 1751	WASHER	RONDELLE	SCHEIBE
43E.03.012	VB430	1	VITE CIL.BRUGOLA M8x16 UNI 5931	INO SCREW	VIS	SCHRAUBE
43E.03.013	VB239	1	VITE CIL.BRUGOLA T BASSA 8x12	BRUNI SCREW	VIS	SCHRAUBE
43E.03.014	RT125	1	RUOTA PIVOTTANTE GRIGIA ZINCATA	CASTER WHEEL	ROUE	RAD
43E.03.015	RO454	4	RONDELLA SPACCATA DIAM. 6 UNI 1751	INOX WASHER	RONDELLE	SCHEIBE
43E.03.016	RO453	4	ROSETTA SPACCATA D.5 UNI 1751	INOX INOX WASHER	RONDELLE	SCHEIBE
43E.03.017	VS423	4	VITE SVASATA TC M6x16 UNI 7688	INOX SCREW	VIS	SCHRAUBE
43E.03.018	DD403	4	DADO M5 UNI 5588/65	INOX INOX NUT	ECROU	MUTTER
43E.03.019	SU428	1	SUPPORTO PARASCHIZZI SINISTRO	SUPPORT	SUPPORT	HALTER
43E.03.020	SU429	1	SUPPORTO PARASCHIZZI DESTRO	SUPPORT	SUPPORT	HALTER
43E.03.021	BP239	1	GOMMA PARASPRUZZI	RUBBER DUST COVER	BAVETTE GARDE-EAU	STAUBDECKELGUMMI
43E.03.022	LM435	1	LISTELLO PARASCHIZZI INOX DX	STRIP	LARDON	FUSSLISTE
43E.03.023	VE443	4	VITE ESAGONALE M6x16 UNI 5737/77	IN SCREW	VIS	SCHRAUBE
43E.03.024	VC412	6	VITE CILIN.CROCE M5x10 UNI 7687	INO SCREW	VIS	SCHRAUBE
43E.03.025	LM433	1	LISTELLO PARASCHIZZI INOX SX	STRIP	LARDON	FUSSLISTE
43E.03.026	RO454	4	RONDELLA SPACCATA DIAM. 6 UNI 1751	INOX WASHER	RONDELLE	SCHEIBE
43E.03.027	VE443	4	VITE ESAGONALE M6x16 UNI 5737/77	IN SCREW	VIS	SCHRAUBE
43E.03.048	DD453	2	DADO AUTOBLOCCANTE M6 INOX	INOX SELF-LOCKING NUT	ECROU DE SURETE	MUTTER
43E.03.049	LV291	1	LEVA SUPPORTO CEPPI FRENO	LEVER	LEVIER	HEBEL
43E.03.050	VE242	1	VITE ESAGONALE M6x12 UNI 5737/77	SCREW	VIS	SCHRAUBE
43E.03.051	DD404	1	DADO M6 UNI 5588/65	INOX INOX NUT	ECROU	MUTTER
43E.03.052	TA035	1	TAMPONE FRENO	BRAKE SHOE	GRIFFE	BREMSBACKE
43E.03.053	DD453	1	DADO AUTOBLOCCANTE M6 INOX	INOX SELF-LOCKING NUT	ECROU DE SURETE	MUTTER
43E.03.054	ML046	1	MOLLA	SPRING	RESSORT	FEDER
43E.03.055	KIT463	0	ASS. ASSE RUOTE DELUX ELETTRICA	*****		



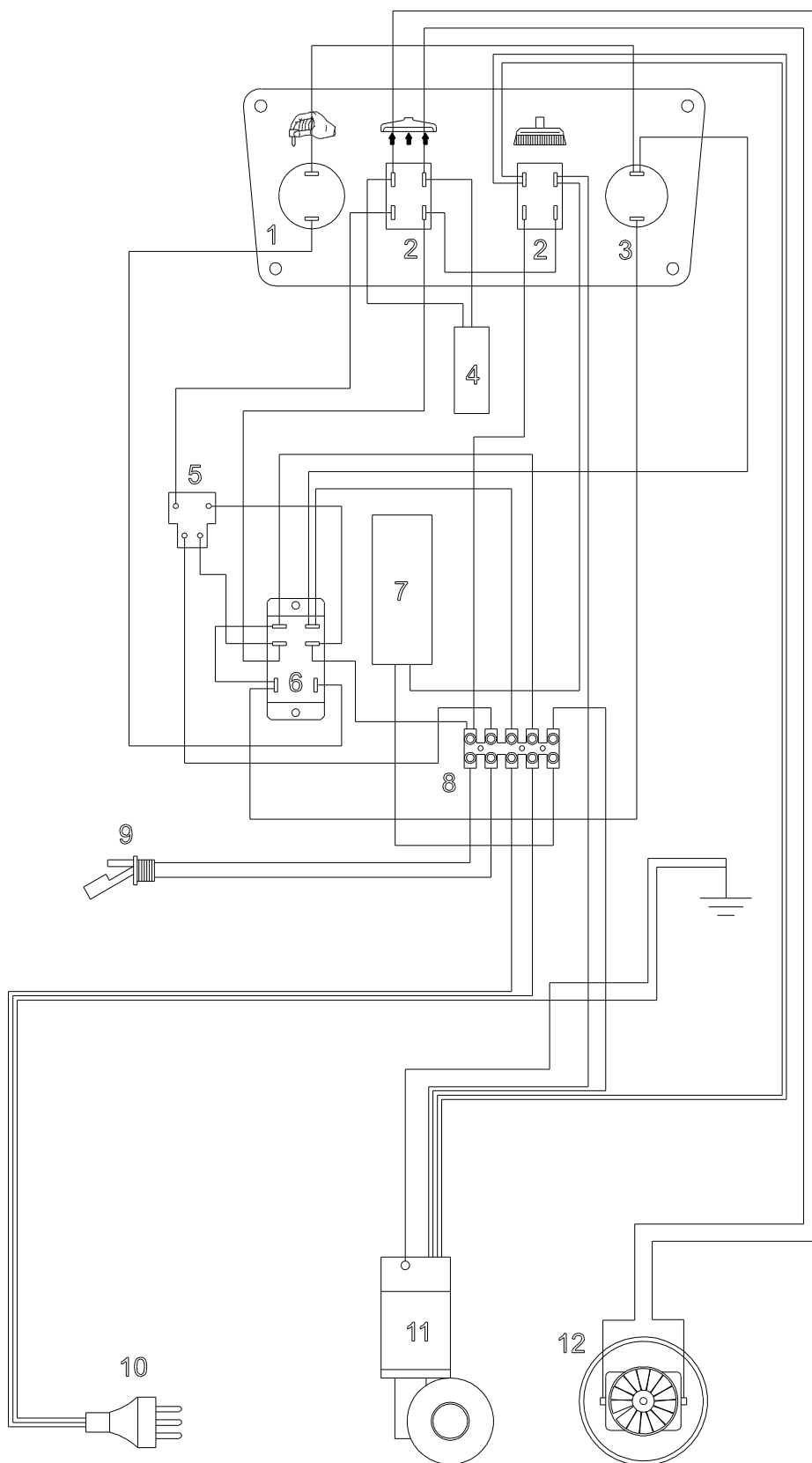


N.Position	Code	Qta	Descrizione	Description	Description	Bezeichnung
43E.04.001	SN002	1	SNODO (forcella) M6 (lunga)	JOINT	JOINT	GELENK
43E.04.002	MI028	1	PERNO CON MOLLA PER FORCELLA M6 (lu	PIN	PIVOT	BOLZEN
43E.04.003	DD404	1	DADO M6 UNI 5588/65 INOX	INOX NUT	ECROU	MUTTER
43E.04.004	TI147	1	TIRANTE RUBINETTO SOLUZIONE	TIE ROD	TIRANT	SPANNSTANGE
43E.04.005	CP206	1	COPIGLIA 2x30	SPLIT PIN	GOUPILLE	SPANNSTIFT
43E.04.006	WV010	1	VITE BRUGOLA SVASATA 10-24x3/8"	SCREW	VIS	SCHRAUBE
43E.04.007	RO300	1	RONDELLA SLARGATA DIAM. 5x15 UNI659	WASHER	RONDELLE	SCHLEIBE
43E.04.008	LV063	1	LEVA RUBINETTO SOLUZIONE	VALVE LEVER	LEVIER	HEBEL
43E.04.009	FS001	2	FASCETTA 8/12	CLAMP 8/12	BANDE	SHELLE
43E.04.010	RC024	1	RACCORDO TUBO 3/8 M P/GOMMA 12 A 90	CONNECTOR	RACCORD	ANSCHLUSS
43E.04.011	RB005	1	RUBINETTO SOLUZIONE F/F 3/8G L=41mm	VALVE	ROBINET	HAHN
43E.04.012	RC002	1	RACCORDO 3/8 MASCHIO P/GOMMA 12	UNION	RACCORD	ANSCHLUSS
43E.04.013	FS001	2	FASCETTA 8/12	CLAMP 8/12	BANDE	SHELLE
43E.04.014	TB187	1	TUBO SOLUZIONE TRASP. D.int.12 L.32	HOSE	TUYAU	ROHR
43E.04.015	BO158	1	BOCCOLA CAVETTO SOLLEV. SQUEEGEE	BRUSH	DOUILLE	BUCHE
43E.04.016	SN001	1	SNODO (forcella) M6	JOINT	JOINT	GELENK
43E.04.017	MI006	1	CLIPS PER FORCELLA M6	PIN WITH SPRING	PIVOT	BOLZEN
43E.04.018	ML077	1	MOLLA TENDI CINGHIA	SPRING	RESSORT	FEDER
43E.04.019	VI058	1	RONDELLA SPECIALE D.25 d.8.5 SP.4	INOX WASHER	RONDELLE	SCHLEIBE
43E.04.020	RO455	1	RONDELLA SPACCATA DIAM. 8 UNI 1751	INOX WASHER	RONDELLE	SCHLEIBE
43E.04.021	VB430	2	VITE CIL.BRUGOLA M8x16 UNI 5931 INO	SCREW	VIS	SCHRAUBE
43E.04.022	VE460	2	VITE ESAGONALE M8x16 UNI 5737/77 IN	SCREW	VIS	SCHRAUBE
43E.04.023	DD405	2	DADO M8 UNI 5588/65 INOX	INOX NUT	ECROU	MUTTER
43E.04.024	SU427	1	SUPPORTO C/CONTRAPPESO PER SQUEEGEE	SUPPORT	SUPPORT	HALTERT
43E.04.025	VE443	1	VITE ESAGONALE M6x16 UNI 5737/77 IN	SCREW	VIS	SCHRAUBE
43E.04.026	AL074	1	ASSALE QUADRATO RUOTE SUPPORTO SQUE	SHAFT	ARBRE	WELLE
43E.04.027	RO091	2	RUOTA IN NYLON BIANCO 50X19	WHEEL	ROUE	RAD
43E.04.028	PT180	1	PIASTRINA FERMA ASSALE SQUEEGEE	PLATE	PLAQUETTE	TELIER
43E.04.029	VS421	2	VITE SVASATA TC M6x12 UNI 7688 INOX	SCREW	VIS	SCHRAUBE
43E.04.030	RO404	4	RONDELLA NORM.DIAM. 8 UNI 6592/69 I	INOX WASHER	RONDELLE	SCHLEIBE
43E.04.031	DD454	2	DADO AUTOBLOCCANTE M8 INOX	INOX SELF-LOCKING NUT	ECROU DE SURETE	MUTTER
43E.04.032	VE460	2	VITE ESAGONALE M8x16 UNI 5737/77 IN	SCREW	VIS	SCHRAUBE
43E.04.033	RO455	2	RONDELLA SPACCATA DIAM. 8 UNI 1751	INOX WASHER	RONDELLE	SCHLEIBE
43E.04.034	PT005	1	PIASTRA PER SUPPORTO SQUEEGEE	PLATE	PLAQUETTE	TELLER
43E.04.035	GH006	1	GHIERA REGOLAZIONE INCLINAZ. SQUEEG	TILT ADJ. RING NUT	EMBOUT	GITTER
43E.04.036	VI007	1	REGOLATORI SQUEEGEE	REGULATORS	REGULATEUR	SAUGFUSSREGLER
43E.04.037	RC113	1	RACCORDO 90* HTB-DN 40-87*30'	*****	*****	*****
43E.04.038	TB179	1	TUBO PESCANTE x DELUX	PIPE	TUYAU	ROHAR
43E.04.039	GR118	1	GUARNIZIONE 1"-1/4	GASKET	GARNITURE	DICHTUNG
43E.04.040	GH018	2	GHIERA 1"1/4	RING NUT	EMBOUT	GITTER
43E.04.041	FS031	1	FASCETTA 21-44 INOX	CLAMP	BANDE	SHELLE
43E.04.042	TB131	1	TUBO ASPIRAZ.C/MANICOTTO D.38L.770	*****	*****	*****
43E.04.044	VE463	2	VITE ESAGONALE M8X30 UNI 5737-77 IN	SCREW	VIS	SCHRAUBE
43E.04.045	RO404	2	RONDELLA NORM.DIAM. 8 UNI 6592/69 I	INOX WASHER	RONDELLE	SCHLEIBE
43E.04.046	RT080	2	RUOTA 50X19	WHEEL	ROUE	RAD
43E.04.047	VE420	2	VITE ESAGONALE M5x8 UNI 5737-77 INO	SCREW	VIS	SCHRAUBE
43E.04.048	CO154	1	COPERCHIO SIFONE SQUEEGEE	COVER	COUVERCLE	DECKEL
43E.04.049	CP260	1	COPIGLIA A SPILLO D.3	SPLIT PIN	GOUPILLE	SPLINT
43E.04.050	PE167	1	PERNO PER SQUEEGEE	PIN	PIVOT	BOLZEN
43E.04.051	MI171	1	CATENELLA 7 MAGLIE 1.5x8x17	CHAIN	CHAIN	KETTE
43E.04.052	VC409	1	VITE CILIN.CROCE M5x6 UNI 7687 INOX	SCREW	VIS	SCHRAUBE
43E.04.053	DD405	1	DADO M8 UNI 5588/65 INOX	INOX NUT	ECROU	MUTTER
43E.04.054	GR114	1	GUARNIZIONE SGOCCIOLATOIO SQUEEGEE	GASKET	GARNITURE	DICHTUNG
43E.04.055	PE139	1	PERNO RUOTA PARACOLPI	*****	*****	*****
43E.04.056	DD405	1	DADO M8 UNI 5588/65 INOX	INOX NUT	ECROU	MUTTER
43E.04.057	VE444	14	VITE ESAGONALE M6x20 UNI 5737/77 IN	SCREW	VIS	SCHRAUBE
43E.04.058	RO403	14	RONDELLA NORM.DIAM. 6 UNI 6592/69 I	INOX WASHER	RONDELLE	SCHLEIBE
43E.04.059	DD453	14	DADO AUTOBLOCCANTE M6 INOX	INOX SELF-LOCKING NUT	ECROU DE SURETE	MUTTER
43E.04.060	LM328	1	LISTELLO POSTERIORE SQUEEGEE	REAR STRIP	LARDON ARRIERE	RUECKLEISTE
43E.04.061	BP169	1	LAMA RINFORZO	BLADE	LAME	MESSER
43E.04.062	BP167	1	LAMA POSTERIORE SQUEEGEE	REAR SQUEEGEE BLADE	LAME ARRIERE	RUECKMESSER
43E.04.063	SQ049	1	CORPO SQUEEGEE ALLUMINIO	SQUEEGEE BODY	CORP SOUCER	SAUGFUSSKOERPER
43E.04.064	BP168	1	LAMA ANTERIORE PROFILATA	FRONT BLADE	LAME AVANT	VORDERES MESSER
43E.04.065	LM327	1	LISTELLO ANTERIORE SQUEEGEE	FRONT STRIP	LARDON AVANT	VORDERES LEISTE
43E.04.066	KIT347	1	ASSEMBLAGGIO LAME ASPIRAZIONE	BLADE ASSY	ASSEMBLAGE LAME	MESSERZUSAMMENBAU
43E.04.067	KIT420	1	ASSEMBL. SQUEEGEE IN ALLUMINIO	SQUEEGEE COMPLET	SUCEUR COMPLET	SAUGERZUSAMMENBAU
43E.04.068	GH007	1	GHIERA RUBINETTO SOLUZIONE 3/8	SOLUT.VALVE RING NUT	EMBOUT	GITTER
43E.04.069	RC119	1	RACCORDO 3/8" L.33 F.11 OTTONE	*****	*****	*****





N.Position	Code Num	Qta	Descrizione	Description	Description	Bezeichnung
43E.05.001	GI021	1	OR 6300 D.75,57 SP.5,33	OR RING	O-RING	O-RING
43E.05.002	MI082	1	CAVALLOTTO FERMACAVO MET GOMMA	U BOLT	BARRETTE	DRAHTBRUECKE
43E.05.003	GL019	1	GUARNIZIONE AD L. MOTORE ASPIRAZIONE	GASKET	GARNITURE	L-DICHTUNG FUER DEN S
43E.05.004	MO246	1	MOTORE ED98 550W 230V 50Hz C/INDUTT	MOTOR	MOTEUR	MOTOR
43E.05.005	MP310	2	CARBONCINO X MO246 550W 230V H30	MOTOR BRUSH	CHARBON	KOHLE
43E.05.006	TA042	2	TAPPO MANICO DP250	PLUG	BOUCHON	STOPFEN
43E.05.007	TG116	1	TARGHETTA FRENO	PLATE	PLAQUETTE	HEBELSCHILD
43E.05.008	MN058	2	MANOPOLA IN GOMMA	HANDLE	POIGNEE	GRIFF
43E.05.009	LV296	1	LEVA FRENO PER TUBO 22mm	BRAKE LEVER	LEVIER FREIN	BREMSHEBEL
43E.05.010	MI190	1	GUAINA FILO FRENO D.22 L.1167	SHEATH WIRE BRAKE	GAINE FIL FREIN	MANTEL DRAHT BREMSE
43E.05.011	MN053	1	MANICO MACCHINA	HANDLE	POIGNEE	GRIFF
43E.05.012	MI191	1	REGISTRO FILO FRENO+2 DADI SPECIALI	WIRE BRAKE REGISTER	REGISTRE FIL FREIN	BREMSDRAHTREGLER
43E.05.013	MI192	1	FILO FRENO L.1450	BRAKE WIRE	FIL FREIN	BREMSDRAHT
43E.05.014	MI193	1	MORSETTO STRINGICAVO + VITE	TERMINAL	ETAU	KLEMME
43E.05.015	SU410	1	SUPPORTO MANICO	SUPPORT	SUPPORT	HALTER
43E.05.016	VC910	1	VITE TESTA COMBI 5x16	SCREW	VIS	SCHRAUBE
43E.05.017	VI020	1	RONDELLA SPECIALE SVASATA	WASHER	RONDELLE	SENKSCHIEBE
43E.05.018	VP042	1	POMELLO A LEVA M.8 x20-	KNOB	POMMEAU	KUGELGRIFF
43E.05.019	MI001	1	MOSCHETTO	SPRING CATCH	CROCHET DE RESSORT	KARABINERHAKEN
43E.05.020	TG111	1	TARGHETTA REGOLAZIONE MANICO	PLATE	PLAQUETTE	HEBELSCHILD
43E.05.021	VS423	1	VITE SVASATA TC M6x16 UNI 7688 INOX	SCREW	VIS	SCHRAUBE
43E.05.022	RO911	1	RONDELLA ONDULATA D.8	WASHER	RONDELLE	SCHIEBE
43E.05.023	VC422	4	VITE CILIN.CROCE M6x12 UNI 7687 INO	SCREW	VIS	ZYLINDERSCHRAUBE
43E.05.024	RO403	4	RONDELLA NORM.DIAM. 6 UNI 6592/69 I	INOX WASHER	RONDELLE	SCHIEBE
43E.05.025	GL022	1	GALLEGGIANTE ELETTRICO	ELECTRIC FLOAT	FLOTTEUR	ELEKTROSWIMMER
43E.05.026	GR146	1	GUARN.GALLEGGIANTE ELETTR.D.16 Sp2,	GASKET	GARNITURE	DICHTUNG
43E.05.027	GH038	1	GHIERA GALLEGGIANTE ELETTRICO	RING NUT	EMBOUT	GITTER
43E.05.028	VC422	2	VITE CILIN.CROCE M6x12 UNI 7687 INO	SCREW	VIS	ZYLINDERSCHRAUBE
43E.05.029	DD453	1	DADO AUTOBLOCCANTE M6 INOX	INOX SELF-LOCKING NUT	ECROU DE SURETE	SICHERUNGSMUTTER
43E.05.030	LV293	1	LEVA COMANDO SOLUZIONE	LEVER	LEVIER	HABEL
43E.05.031	VC423	2	VITE CILIN.CROCE M6x16 UNI 7687 INO	SCREW	VIS	ZYLINDERSCHRAUBE
43E.05.032	RO403	2	RONDELLA NORM.DIAM. 6 UNI 6592/69 I	INOX WASHER	RONDELLE	SCHIEBE
43E.05.033	PT182	1	PIASTRINA FERMO LEVA SOLLEV. SQUEEGE	PLATE	PLAQUETTE	PLAETTCHEN
43E.05.034	SU430	1	SUPPORTO SPINA CARICABATTERIE	SUPPORT	SUPPORT	HALTER
43E.05.035	ML100	1	MOLLA	SPRING	RESSORT	FEDER
43E.05.036	VS423	1	VITE SVASATA TC M6x16 UNI 7688 INOX	SCREW	VIS	SCHRAUBE
43E.05.037	LM574	1	LISTELLO X PASSAGGIO FILO SQUEEGEE	LISTEL	BORD	LEISTE
43E.05.038	PE199	1	PERNO SOLLEVAMENTO SQUEEGEE	PIN	PIVOT	BOLZEN
43E.05.039	RO406	1	RONDELLA NORM.DIAM. 12 UNI 6592/69	INOX WASHER	RONDELLE	SCHIEBE
43E.05.040	LV292	1	LEVA SOLLEVAMENTO SQUEEGEE	LEVER	LEVIER	SAUGFUSSHUBHEBEL
43E.05.041	VP055	1	MANOPOLA 20X4	HANDLE	POIGNEE	KUGELGRIFF
43E.05.042	VP055	1	MANOPOLA 20X4	HANDLE	POIGNEE	KUGELGRIFF
43E.05.043	TA002	1	TAPPO TUBO SCARICO SERBATOIO RECUPE	PLUG	BOUCHON	DECKEL
43E.05.044	TB156	1	TUBO DI SCARICO CON BOCCHETTONI	HOSE	TUYAU	ROHR
43E.05.045	FS011	1	FASCETTA 25/40 INOX 9mm	FLOAT.SUPPORT CLAMP	BANDE	SHELLE
43E.05.046	MI189	1	FILO D.3 L.970 CON FORCELLA+CLIPS F	WIRE	FIL	DRAHT
43E.05.047	MI028	1	PERNO CON MOLLA PER FORCELLA M6 (lu	PIN	PIVOT	BOLZEN MIT FEDER
43E.05.048	MI146	1	MORSETTO STRINGICAVO A DUE VITI D.6	WIRE TERMINAL	ETAU	DRAHTKLEMME
43E.05.049	VE420	2	VITE ESAGONALE M5x8 UNI 5737-77 INO	SCREW	VIS	SECHSECKIGE SCHRAUBE
43E.05.050	BO158	1	BOCCOLA CAVETTO SOLL. SQUEEEGEE	BUSH	DOUILLE	BUCHSE
43E.05.051	SN001	1	SNODO FORCELLA M6	JOINT	JOINT	LAGES GELENK
43E.05.052	MI006	1	CLIPS PER FORCELLA M6	PIN	PIVOT	BOLZEN MIT FEDER
43E.05.053	VC423	1	VITE CIL. A CROCE M6x16 UNI7687 INOX	SCREW	VIS	SECHSECKIGE SCHRAUBE
43E.05.054	VS421	1	VITE SVASATA TC M6x12 UNI7688	SCREW	VIS	SECHSECKIGE SCHRAUBE
43E.05.055	LM575	1	LAMIERA SUPP. FORCELLA C/BOCCOLA	FORK SUPPORT	TOLE SUPPORT	GABELSSTUETZE
43E.05.056	VC422	3	VITE CILIN.CROCE M6x12 UNI 7687 INO	SCREW	VIS	ZYLINDERSCHRAUBE
43E.05.057	RO454	4	RONDELLA SPACC.6 UNI 1751 INOX	INOX WASHER	RONDELLE	SCHIEBE
43E.05.058	LM434	1	LISTELLO FISSAGGIO SERBATOIO	STRIP	LARDON	LEISTE





N.Position	Code	Qta	Descrizione	Description	Description	Bezeichnung
43E.06.001	IN064	1	INTERRUTTORE A CHIAVE	SWITCH	INTERRUPTEUR	FEDERSCHALTER
43E.06.002	IN068	2	INTERRUTTORE A SCATTO LUMINOSO	SNAP SWITCH	INTERRUPTEUR	FEDERSCHALTER
43E.06.003	LP010	1	LAMPADA SPIA ROSSA 220V	RED PILOT LIGHT 220V	LAMPE VOYANT ROUGE	KONTROLLAMPE, ROT
43E.06.004	PY331	1	CONDESATORE ANTIDISTURBO	ANTI-NOISE CAPACITOR	CONDENSATEUR	KONDENSATOR
43E.06.005	SL018	1	RELE'	RELAY	RELAIS	RELAIS
43E.06.006	SL016	1	RELE'	RELAY	RELAIS	RELAIS
43E.06.007	MP245	1	CONDESATORE	CAPACITOR	CONDENSATEUR	KONDENSATOR
43E.06.008	PY550	1	MORSETTIERA MAMMUT 6 POLI PA 44	TERMINAL BOARD	BORNIER	KLEMMENBRETT
43E.06.009	GL022	1	GALLEGGIANTE ELETTRICO	ELECTRIC FLOAT	FLOTTEUR	SCHWIMMER
43E.06.010	PY137	1	CAVO ELETTRICO SPINA MOD. SUCO	ELECTRIC CABLE	CABLE	KABEL
43E.06.011	MO371	1	MOTORIDUTTORE MONO 4P 230V 50Hz	GEAR MOTOR	MOTOREDUCTEUR	GETRIEBEMOTOR
43E.06.012	MO246	1	MOTORE ED98 550W 230V 30Hz C/INDUTT	MOTOR	MOTEUR	MOTOR



Mat. n.
Serial no.
Nr. de serie

Data di spedizione
Date of shipment
Date de spedition

Distributed by:

ING. O. FIORENTINI s.r.l.
“THE BEST IN FLOOR MACHINES”

FILIALI:

20132 MILANO – Fax. 02/2592779

Via Palmanova 211/a – Tel. 02/27207783 - 2564810

00155 ROMA – Fax. 06/22754075

Via Carlo Carrà 13 – Tel. 06/22754040-2275060

STABILIMENTO:

50030 PIANCALDOLI (FI) – Fax. 055/817144

Loc. Rombola – Tel. 055/8173610