

*fiorentini*

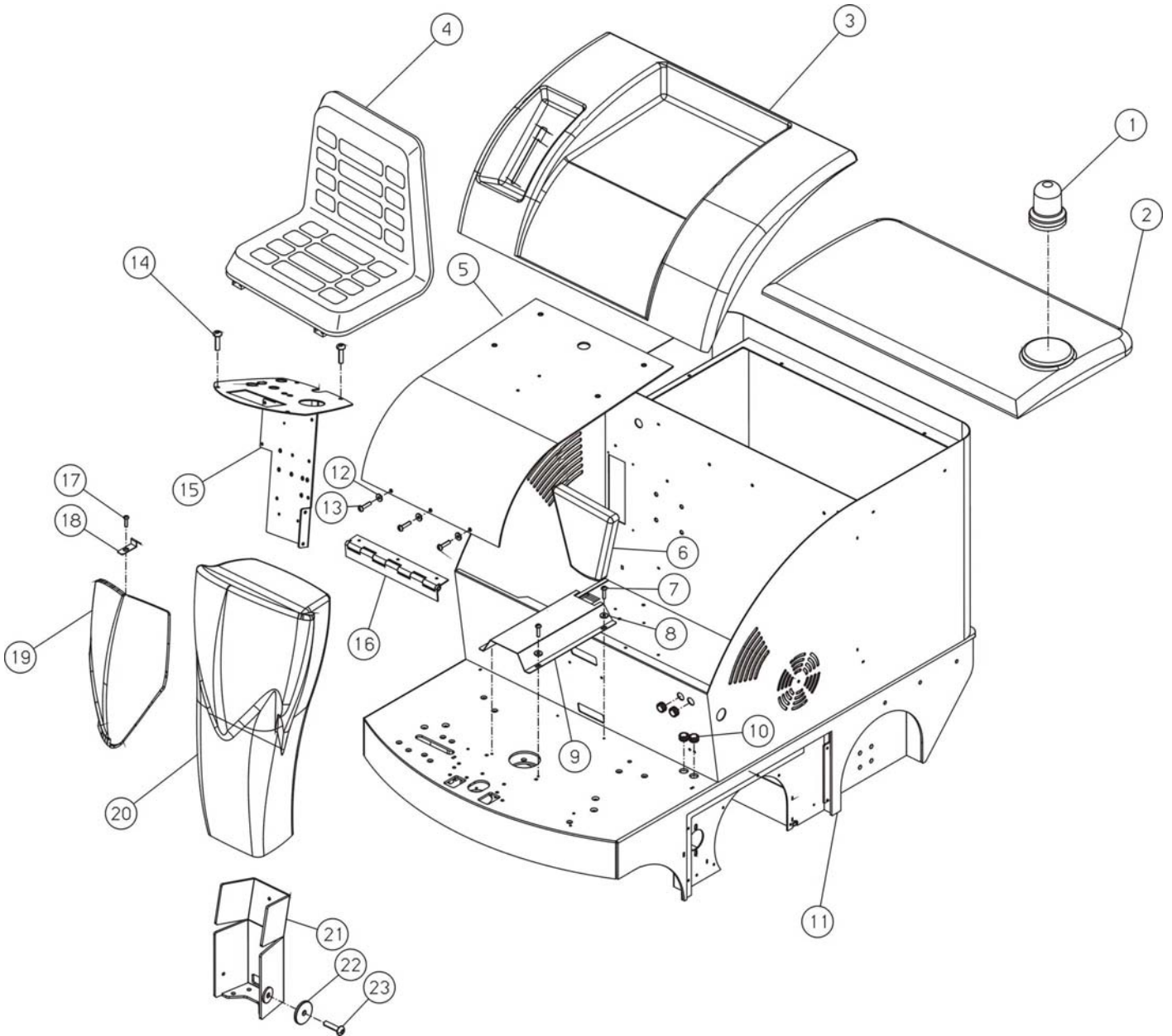


# S28BNEW

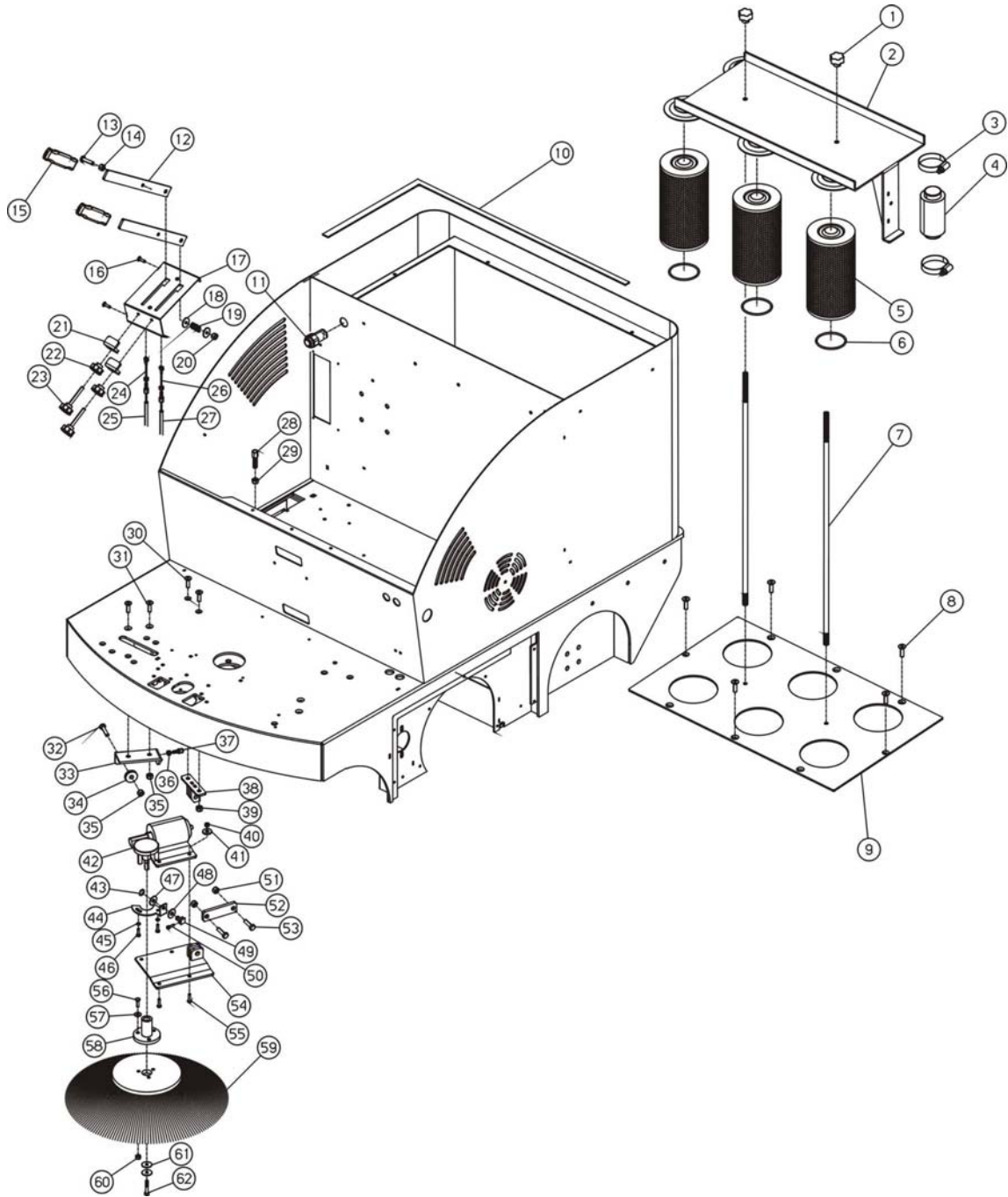
PARTI DI RICAMBIO  
SPARE PARTS  
PIECES DETACHEES  
ERSATZTEILE



**ING. O. FIORENTINI**  
**INDUSTRIAL CLEANING MACHINE**

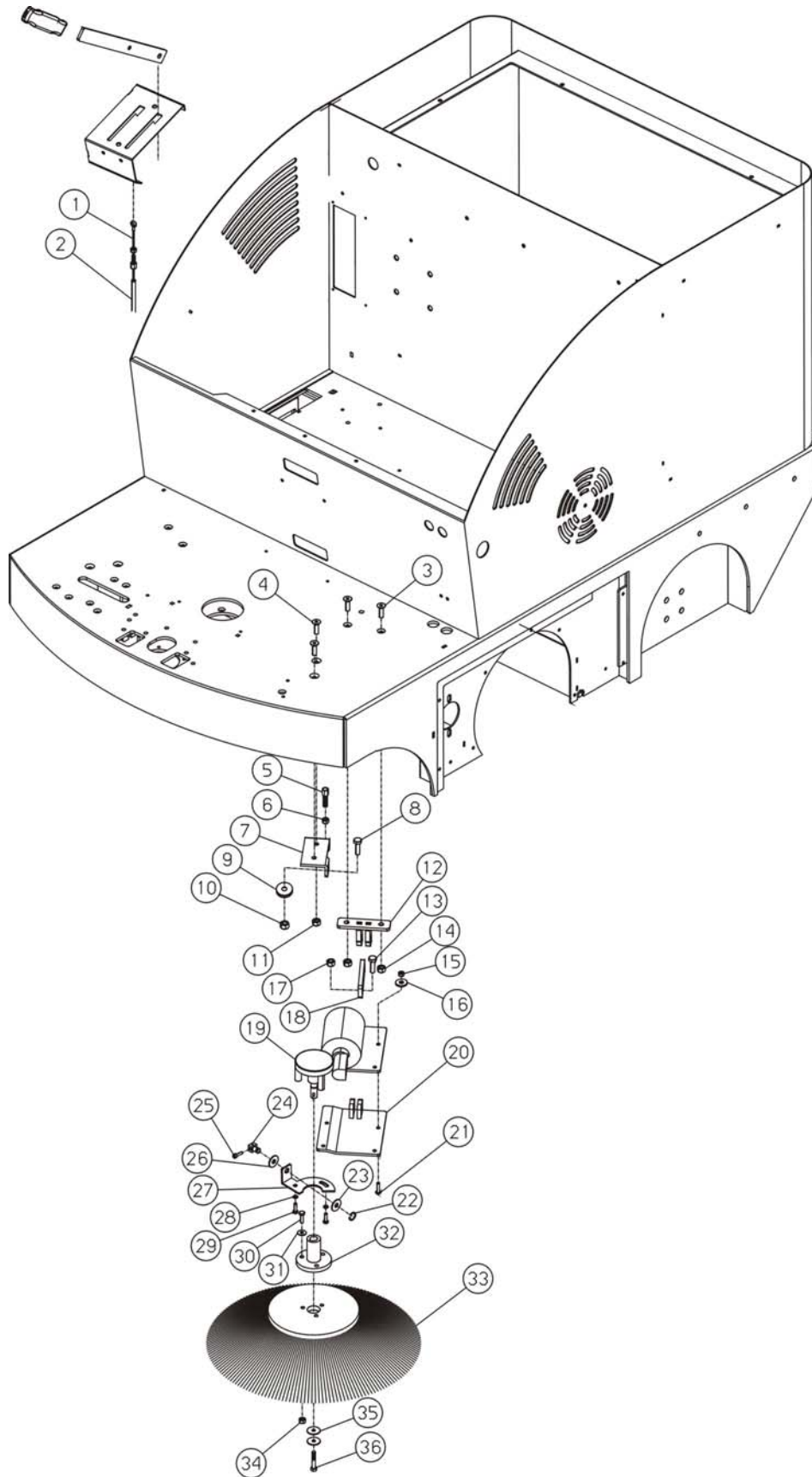


N.Position	Code Num	Qta	Descrizione
S28.01.001	MT-PY5183	1	LAMPEGGIANTE FLEXI LAMP 12/24 V
S28.01.002	MT-CO5062	1	COPERCHIO FILTRI
S28.01.003	MT-CA5049	1	CARTER COPRI MOTORE/SUPP. SEDILE
S28.01.004	MT-MI378	1	SEDILE CINESE
S28.01.005	MT-SU5274	1	SUPPORTO SEDILE UBF28NEW -
S28.01.006	MT-CO5064	1	COPERCHIO CAVI ELETTRICI
S28.01.007	MT-VB5006	4	VITE A TESTA BOMBATA M6x10 ZINCATA
S28.01.008	MT-RO203	4	RONDELLA NORMALE DIAM. 6 UNI 6592/6
S28.01.009	MT-LM5322	1	LAMIERA CENTRALE PROTEZIONE CUSCINE
S28.01.010	MT-PY029	4	PASSACAVO TELAIO GRANDE
S28.01.011	MT-TP5106	1	TELAIO BASE S28NEW
S28.01.012	MT-RO203	3	RONDELLA NORMALE DIAM. 6 UNI 6592/6
S28.01.013	MT-VB5013	3	VITE A TESTA BOMBATA M6x16 ZINCATA
S28.01.014	MT-VS5004	4	VITE SVASATA A CROCE M4x10 ZINCATA
S28.01.015	MT-PL5010	1	PLANCIA SUPPORTO GRUPPO ELETTRICO
S28.01.016	MT-MV5089	1	CERNIERA SOLL. COPERCHIO SUPP.SEDIL
S28.01.017	MT-VC213	1	VITE CILIN.CROCE M5x16 UNI 7687
S28.01.018	MT-ST138	1	STAFFA ATTACCO COPERCHIO SCHEDA
S28.01.019	MT-CO250	1	COPERCHIO FRONTALINO
S28.01.020	MT-SB5037	1	MUSETTO MACCHINA
S28.01.021	MT-LM5314	1	LAMIERA SUPPORTO MUSETTO -
S28.01.022	MT-VI040	4	RONDELLA SPECIALE (ZINCATA)
S28.01.023	MT-VB5011	4	VITE A TESTA BOMBATA M8x20 ZINCATA

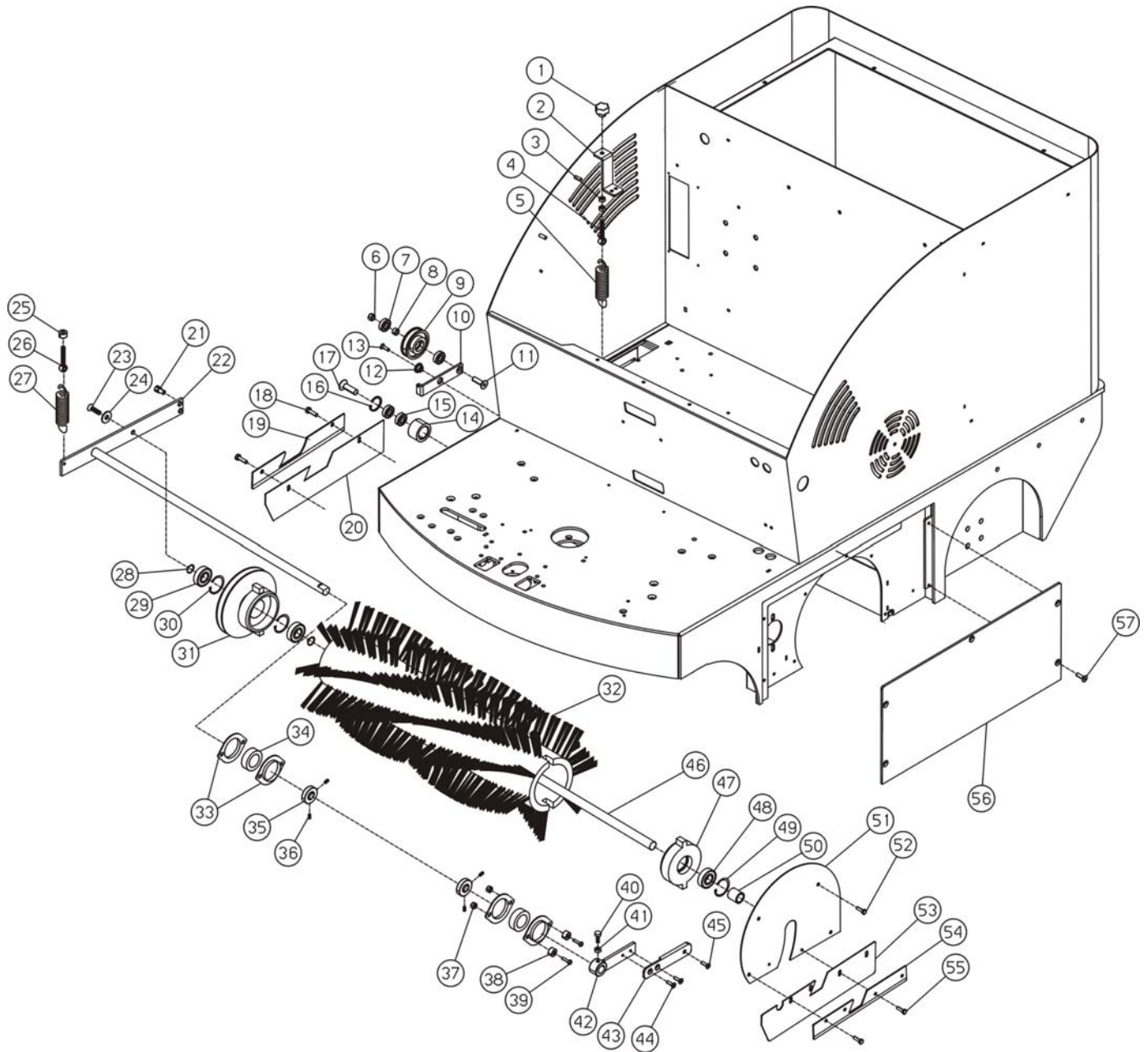


N.Position	Code Num	Qta	Descrizione
S28.02.001	MT-VP5004	2	POMELLO M8 FEMMINA VBA/35FP
S28.02.002	MT-SU5272	1	SUPPORTO SCUOTIFILTRO UBF28NEW
S28.02.003	MT-FS019	2	FASCETTA 70-90 INOX
S28.02.004	MT-MO5103	1	MOTORE SCUOTIFILTRO
S28.02.005	MT-FT009	6	FILTRO
S28.02.006	MT-GR024	6	GUARNIZIONE FILTRO
S28.02.007	MT-TI075	2	PERNO BLOCCAGGIO FILTRI
S28.02.008	MT-VS5007	8	VITE SVASATA A CROCE M8x16 ZINCATA
S28.02.009	MT-SU5273	1	SUPPORTO FILTRI UBF28NEW
S28.02.010	MT-GR5088	1	GUARNIZIONE MOUSSE ADESIVA 15x5 L=
S28.02.011	MT-PY7007	1	PRESSACAVO SKINTOP PG16 BIANCO
S28.02.012	MT-LV5123	2	LEVA SOLLEVAMENTO SPAZZOLE S28NEW
S28.02.013	MT-VE5020	2	VITE ESAGONALE M8x20 ZINCATA
S28.02.014	MT-DD205	2	DADO M8 UNI 5588/65
S28.02.015	MT-MN5003	2	MANOPOLA PIATTA 6X25
S28.02.016	MT-VS220	2	VITE TESTA SVASATA M6x10
S28.02.017	MT-SU5283	1	SUPPORTO LEVE SOLLEVAMENTO SPAZZOLE
S28.02.018	MT-RO302	4	RONDELLA SLARG.DIAM. 8x24 UNI 6592/
S28.02.019	MT-ML001	2	MOLLA PER LEVE SOLLEVAMENTO SPAZZOL
S28.02.020	MT-DD254	2	DADO AUTOBLOCCANTE M8
S28.02.021	MT-ST5053	2	STAFFA FERMO LEVE S28NEW
S28.02.022	MT-VP5004	2	POMELLO M8 FEMMINA VBA/35FP
S28.02.023	MT-VP5008	2	POMELLO VPA35 M8x130 OTTONE
S28.02.024	MT-MI5170	1	CAVO IN ACCIAIO X SOLL. SPAZZ.CENTR
S28.02.025	MT-MI5171	1	GUAINA X CAVO SOLL. SPAZZ.CENTRALE
S28.02.026	MT-MI5172	1	CAVO IN ACCIAIO X SOLL. SPAZZ. LAT.
S28.02.027	MT-MI5173	1	GUAINA X CAVO SOLL. SPAZZ. LAT. Dx
S28.02.028	MT-MI130	1	REGISTRO FILO FRENO M10
S28.02.029	MT-DD5016	1	DADO BASSO M10
S28.02.030	MT-VV240	2	VITE SVASATA A BRUGOLA M8x16 UNI593
S28.02.031	MT-VV242	2	VITE SVASATA A BRUGOLA M8x20 UNI593
S28.02.032	MT-VE5023	1	VITE ESAGONALE M8x35 ZINCATA
S28.02.033	MT-ST5048	1	STAFFA DX SUPPORTO SPAZZOLA S28NEW
S28.02.034	MT-PP134	1	PULEGGIA ALZA SPAZZOLA LATERALE
S28.02.035	MT-DD254	1	DADO AUTOBLOCCANTE M8
S28.02.036	MT-DD205	1	DADO M8 UNI 5588/65
S28.02.037	MT-MI5004	1	REGOLATORE FILO FRENO M8
S28.02.038	MT-LV5122	1	LEVA SOLLEVAMENTO SPAZZOLA LATERALE
S28.02.039	MT-DD254	2	DADO AUTOBLOCCANTE M8
S28.02.040	MT-DD253	4	DADO AUTOBLOCCANTE M6
S28.02.041	MT-RO203	4	RONDELLA NORMALE DIAM. 6 UNI 6592/6
S28.02.042	MT-MO5102	1	MOTORIDUTTORE SPAZZOLA LAT.DX
S28.02.043	MT-SG001	1	ANELLO SEEGER PER EST. D10 UNI 7435
S28.02.044	MT-PT5190	1	PIASTRA SOLLEVAMENTO MOTORE SPAZZ.L
S28.02.045	MT-RO254	2	RONDELLA SPACCATA DIAM. 6 UNI 1751
S28.02.046	MT-VE241	2	VITE ESAGONALE M6x10 UNI 5737/77
S28.02.047	MT-RO405	1	RONDELLA NORM.DIAM. 10 UNI 6592/69
S28.02.048	MT-RO5003	1	RONDELLA ONDULATA D.10
S28.02.049	MT-MV003	1	MORSETTO FILO
S28.02.050	MT-VB221	1	VITE CIL. BRUGOLA M6x16 UNI 5931/77
S28.02.051	MT-DD255	2	DADO AUTOBLOCCANTE M10
S28.02.052	MT-PT5183	1	PIASTRA SOLLEVAMENTO LEVA S28NEW
S28.02.053	MT-VE282	2	VITE ESAGONALE M10x30 UNI 5737/77
S28.02.054	MT-PT5184	1	PIASTRA SUPPORTO MOTORID. LATERALI
S28.02.055	MT-VB5013	4	VITE A TESTA BOMBATA M6x16 ZINCATA
S28.02.056	MT-VE261	3	VITE TE M8x20
S28.02.057	MT-RO255	3	RONDELLA SPACCATA DIAM. 8 UNI 1751
S28.02.058	MT-GN026	1	ATTACCO SPAZZOLA LATERALE
S28.02.059	MT-SZ600	1	SPAZZOLA LATERALE
S28.02.060	MT-DD254	3	DADO AUTOBLOCCANTE M8
S28.02.061	MT-RO301	2	RONDELLA SLARGATA.6x18 UNI 6592/69
S28.02.062	MT-VE245	1	VITE ESAGONALE M6x25 UNI 5737/77



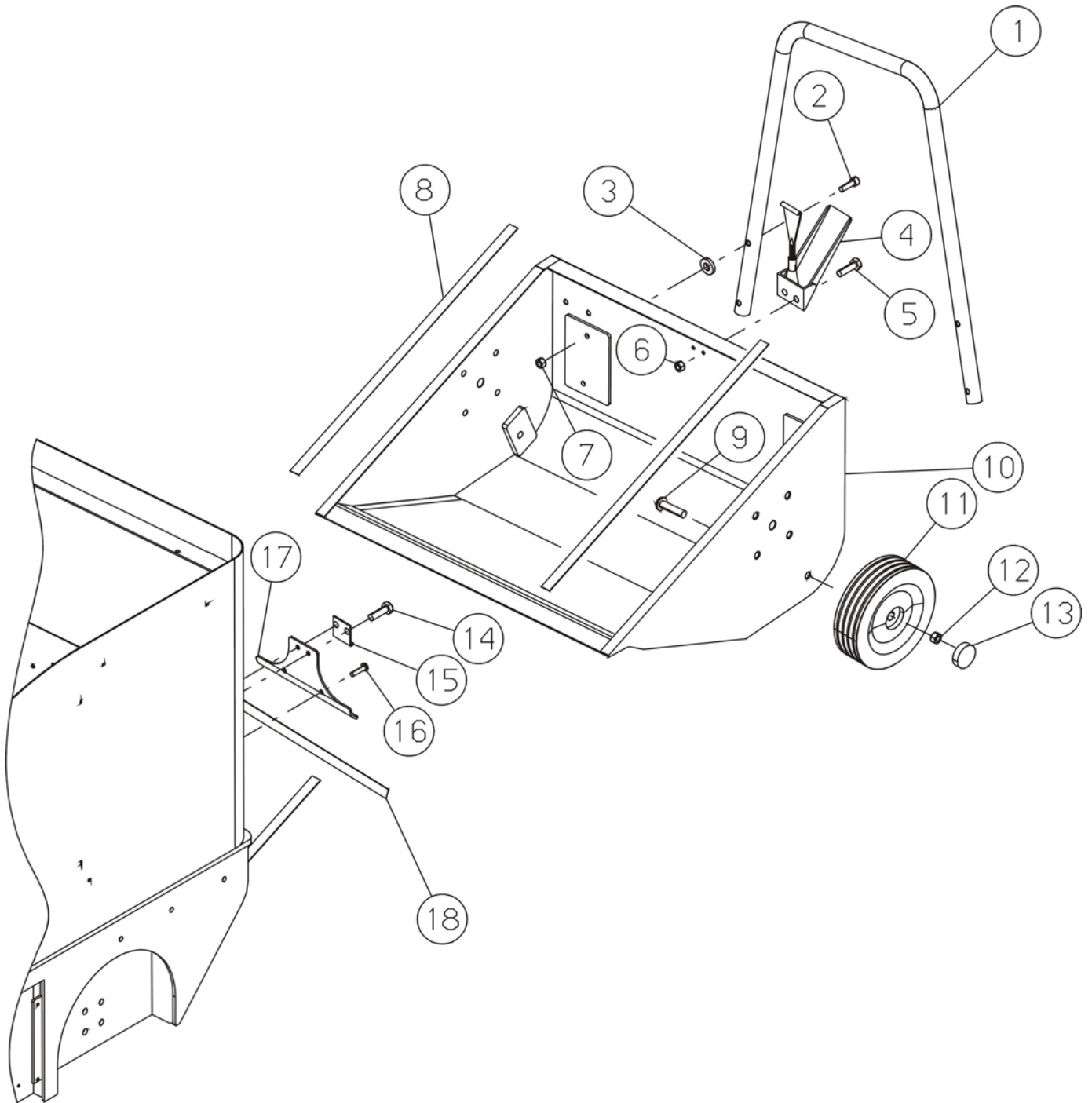


N.Position	Code Num	Qta	Descrizione
S28.02.B01	MT-MI5174	1	CAVO IN ACCIAIO SOLL. SPAZZ. LAT. S
S28.02.B02	MT-MI5175	1	GUAINA X CAVO SOLL. SPAZZ. LAT. Sx
S28.02.B03	MT-VV240	2	VITE SVASATA A BRUGOLA M8x16 UNI593
S28.02.B04	MT-VV242	2	VITE SVASATA A BRUGOLA M8x20 UNI593
S28.02.B05	MT-MI5004	1	REGOLATORE FILO FRENO M8
S28.02.B06	MT-DD205	1	DADO M8 UNI 5588/65
S28.02.B07	MT-ST5047	1	STAFFA SX SUPPORTO SPAZZOLA S28NEW
S28.02.B08	MT-VE5023	1	VITE ESAGONALE M8x35 ZINCATA
S28.02.B09	MT-PP134	1	PULEGGIA ALZA SPAZZOLA LATERALE
S28.02.B10	MT-DD254	1	DADO AUTOBLOCCANTE M8
S28.02.B11	MT-DD254	2	DADO AUTOBLOCCANTE M8
S28.02.B12	MT-LV5122	1	LEVA SOLLEVAMENTO SPAZZOLA LATERALE
S28.02.B13	MT-VE282	2	VITE ESAGONALE M10x30 UNI 5737/77
S28.02.B14	MT-DD254	2	DADO AUTOBLOCCANTE M8
S28.02.B15	MT-DD253	4	DADO AUTOBLOCCANTE M6
S28.02.B16	MT-RO203	4	RONDELLA NORMALE DIAM. 6 UNI 6592/6
S28.02.B17	MT-DD255	2	DADO AUTOBLOCCANTE M10
S28.02.B18	MT-PT5183	1	PIASTRA SOLLEVAMENTO LEVA S28NEW
S28.02.B19	MT-MO5101	1	MOTORIDUTTORE SPAZZOLA LAT.SX
S28.02.B20	MT-PT5185	1	PIASTRA SUPPORTO MOTORID. LATERALI
S28.02.B21	MT-VB5013	4	VITE A TESTA BOMBATA M6x16 ZINCATA
S28.02.B22	MT-SG001	1	ANELLO SEEGER PER EST. D10 UNI 7435
S28.02.B23	MT-RO405	1	RONDELLA NORM.DIAM. 10 UNI 6592/69
S28.02.B24	MT-MV003	1	MORSETTO FILO
S28.02.B25	MT-VB221	1	VITE CIL. BRUGOLA M6x16 UNI 5931/77
S28.02.B26	MT-RO5003	1	RONDELLA ONDULATA D.10
S28.02.B27	MT-PT5190	1	PIASTRA SOLLEVAMENTO MOTORE SPAZZ.L
S28.02.B28	MT-RO254	2	RONDELLA SPACCATA DIAM. 6 UNI 1751
S28.02.B29	MT-VE241	2	VITE ESAGONALE M6x10 UNI 5737/77
S28.02.B30	MT-VE261	3	VITE TE M8x20
S28.02.B31	MT-RO255	3	RONDELLA SPACCATA DIAM. 8 UNI 1751
S28.02.B32	MT-GN026	1	ATTACCO SPAZZOLA LATERALE
S28.02.B33	MT-SZ600	1	SPAZZOLA LATERALE
S28.02.B34	MT-DD254	3	DADO AUTOBLOCCANTE M8
S28.02.B35	MT-RO301	2	RONDELLA SLARGATA.6x18 UNI 6592/69
S28.02.B36	MT-VE245	1	VITE ESAGONALE M6x25 UNI 5737/77

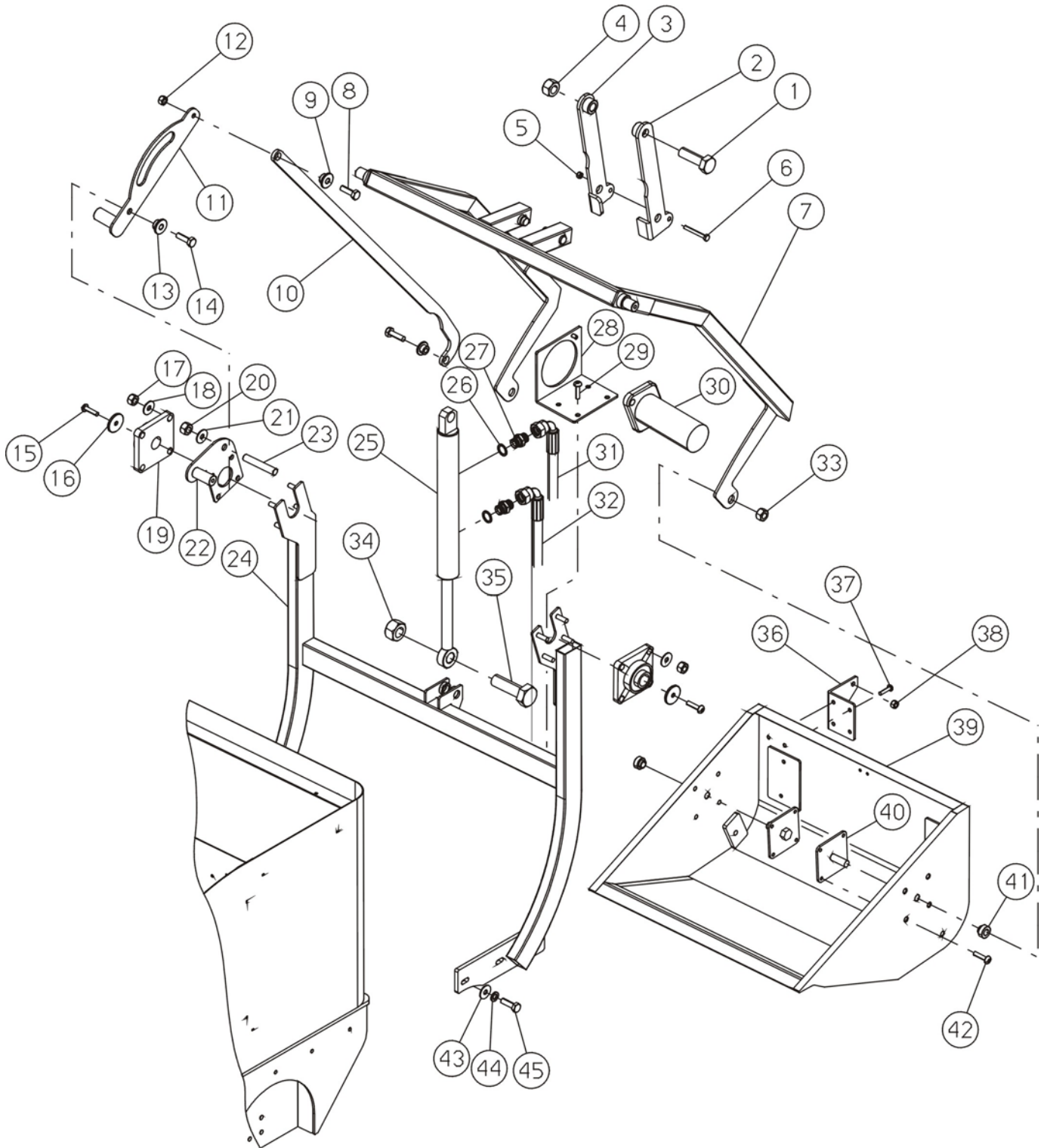




N.Position	Code Num	Qta	Descrizione
S28.03.001	MT-VP5004	1	POMELLO M8 FEMMINA VBA/35FP
S28.03.002	MT-ST5051	1	STAFFA TIRANTE MOLLA TENDICINGHIA
S28.03.003	MT-DD205	2	DADO M8 UNI 5588/65
S28.03.004	MT-MI076	1	TIRANTE AD OCCHIO M8X60 ZINCATO
S28.03.005	MT-ML5022	1	MOLLA TIRARE C/OCCHIELLI X FILTRO S
S28.03.006	MT-DD255	1	DADO AUTOBLOCCANTE M10
S28.03.007	MT-CS003	2	CUSCINETTO A SFERE 6200 2RS TENDICI
S28.03.008	MT-DT5079	1	DISTANZ.CUSCINETTI PULEGGIA TENDICI
S28.03.009	MT-PP5052	1	PULEGGIA TENDI-CINGHIA
S28.03.010	MT-ST5052	1	STAFFA PRESSIONE S28NEW
S28.03.011	MT-VV251	1	VITE SVAS. A BRUGOLA M10X35 UNI5933
S28.03.012	MT-BO065	1	BOCCOLA SVASATA
S28.03.013	MT-VV240	1	VITE SVASATA A BRUGOLA M8x16 UNI593
S28.03.014	MT-PP031	1	PULEGGIA TENDICINGHIA
S28.03.015	MT-CS003	2	CUSCINETTO A SFERE 6200 2RS TENDICI
S28.03.016	MT-SG055	1	ANELLO SEEGER PER INT.DIAM.30 UNI 7
S28.03.017	MT-VV250	1	VITE SVASATA A BRUGOLA M10x30 UNI59
S28.03.018	MT-VE260	2	VITE ESAGONALE M8x16 UNI 5737/77
S28.03.019	MT-LM5320	1	LISTELLO Dx SPAZZOLA CENTRALE S28N
S28.03.020	MT-BP5073	1	MINIGONNA Dx SPAZZOLA CENTRALE S28N
S28.03.021	MT-MV5054	1	MORSETTO PER FUNE UBF48
S28.03.022	MT-LM5318	1	LAMIERA BRACCIO PORTA-SPAZZOLA
S28.03.023	MT-VV242	1	VITE SVASATA A BRUGOLA M8x20 UNI593
S28.03.024	MT-RO204	1	RONDELLA PIANA M8
S28.03.025	MT-DT041	1	DISTANZIALE d=8 D=18 L=10
S28.03.026	MT-MI076	1	TIRANTE AD OCCHIO M8X60 ZINCATO
S28.03.027	MT-ML096	1	MOLLA PRESSIONE
S28.03.028	MT-SG016	2	ANELLO SEEGER PER EST.DIAM.20 UNI
S28.03.029	MT-CS005	2	CUSCINETTO A SFERE 6004 2RS1
S28.03.030	MT-SG065	2	ANELLO SEEGER PER INT.DIAM.42 UNI
S28.03.031	MT-PP5016	1	PULEGGIA SPAZZOLA
S28.03.032	MT-SZ501	1	SPAZZOLA CENTRALE NYLON 700/701/702
S28.03.033	MT-SC001	4	SUPPORTO CUSCINETTO PFT47
S28.03.034	MT-BO5056	2	BOCCOLA STERZO S34
S28.03.035	MT-DT5078	2	DISTANZ.BLOCCAGGIO ALBERO SPAZZ.CE
S28.03.036	MT-VG013	4	GRANO M5x10 UNI 5927/67
S28.03.037	MT-DD254	4	DADO AUTOBLOCCANTE M8
S28.03.038	MT-DT041	4	DISTANZIALE d=8 D=18 L=10
S28.03.039	MT-VB5007	4	VITE A TESTA BOMBATA M8x30 ZINCATA
S28.03.040	MT-VE261	1	VITE TE M8x20
S28.03.041	MT-DD205	1	DADO M8 UNI 5588/65
S28.03.042	MT-LV5119	1	LEVA SOLLEV. SPAZZOLA CENTRALE FISS
S28.03.043	MT-LV5120	1	LEVA SOLLEV. SPAZZOLA CENTRALE MOBI
S28.03.044	MT-VV229	2	VITE SVASATA A BRUGOLA M6x14 ZINCAT
S28.03.045	MT-VV241	1	VITE SVAS. A BRUGOLA M8X25 UNI 5933
S28.03.046	MT-AL5006	1	ALBERO SPAZZOLA CENTRALE
S28.03.047	MT-SU5025	1	SUPPORTO SPAZZOLA
S28.03.048	MT-CS005	1	CUSCINETTO A SFERE 6004 2RS1
S28.03.049	MT-SG065	1	ANELLO SEEGER PER INT.DIAM.42 UNI
S28.03.050	MT-DT5007	1	DISTANZIALE SPAZZOLA CENTRALE
S28.03.051	MT-LM5317	1	LAMIERA ESTRAZIONE SPAZZOLA CENTRAL
S28.03.052	MT-VE242	2	VITE ESAGONALE M6x12 UNI 5737/77
S28.03.053	MT-BP5072	1	MINIGONNA Sx SPAZZOLA CENTRALE S28N
S28.03.054	MT-LM5319	1	LISTELLO Sx SPAZZOLA CENTRALE S28N
S28.03.055	MT-VE244	2	VITE ESAGONALE M6x20 UNI 5737/77
S28.03.056	MT-CA5008	2	CARTER LATERALE
S28.03.057	MT-VV229	10	VITE SVASATA A BRUGOLA M6x14 ZINCAT

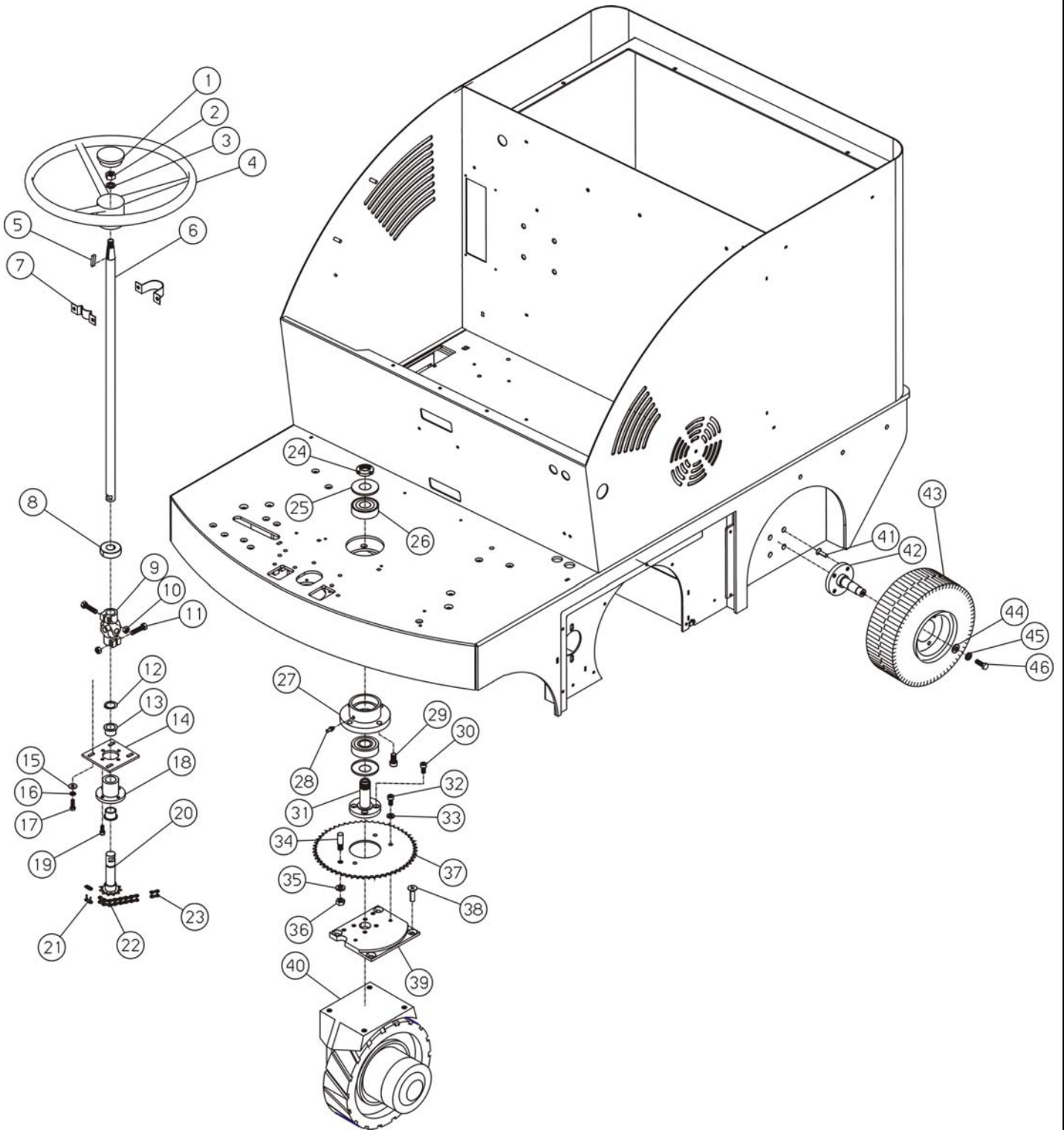


N.Position	Code Num	Qta	Descrizione
S28.04.001	MT-MN5017	1	MANICO CASSETTO SCARICO BASSO S28NE
S28.04.002	MT-VB230	4	VITE CIL. BRUGOLA M8x16 UNI 5931
S28.04.003	MT-DT143	2	DISTANZIALE MANICO CASSETTO RIFIUTI
S28.04.004	MT-CC5002	1	GANCIO CHIUSURA CASSONE SPAZZATURA
S28.04.005	MT-VE242	2	VITE ESAGONALE M6x12 UNI 5737/77
S28.04.006	MT-DD253	2	DADO AUTOBLOCCANTE M6
S28.04.007	MT-DD254	4	DADO AUTOBLOCCANTE M8
S28.04.008	MT-GR5089	4	GUARNIZIONE MOUSSE ADESIVA 15x5 L=5
S28.04.009	MT-VE303	2	VITE ESAGONALE M12X40 UNI 5737/77
S28.04.010	MT-TP5030	1	TELAIO CASSETTO RIFIUTI S28NEW
S28.04.011	MT-RT028	2	RUOTA FISSA D.150 GR12
S28.04.012	MT-DD256	2	DADO AUTOBLOCCANTE M12
S28.04.013	MT-CF002	2	CUFFIA BLOCCA RUOTE 300PLB
S28.04.014	MT-VE243	2	VITE ESAGONALE M6x16 UNI 5737/77
S28.04.015	MT-CC5003	1	LAMIERINO CHIUSURA GANCIO
S28.04.016	MT-VS5005	2	VITE SVASATA A CROCE M10X16 ZINCATA
S28.04.017	MT-PT5189	1	PIASTRA FERMA CASSETTO SCARICO BASS
S28.04.018	MT-GR5090	1	GUARNIZIONE MOUSSE ADESIVA 25x5 L=6

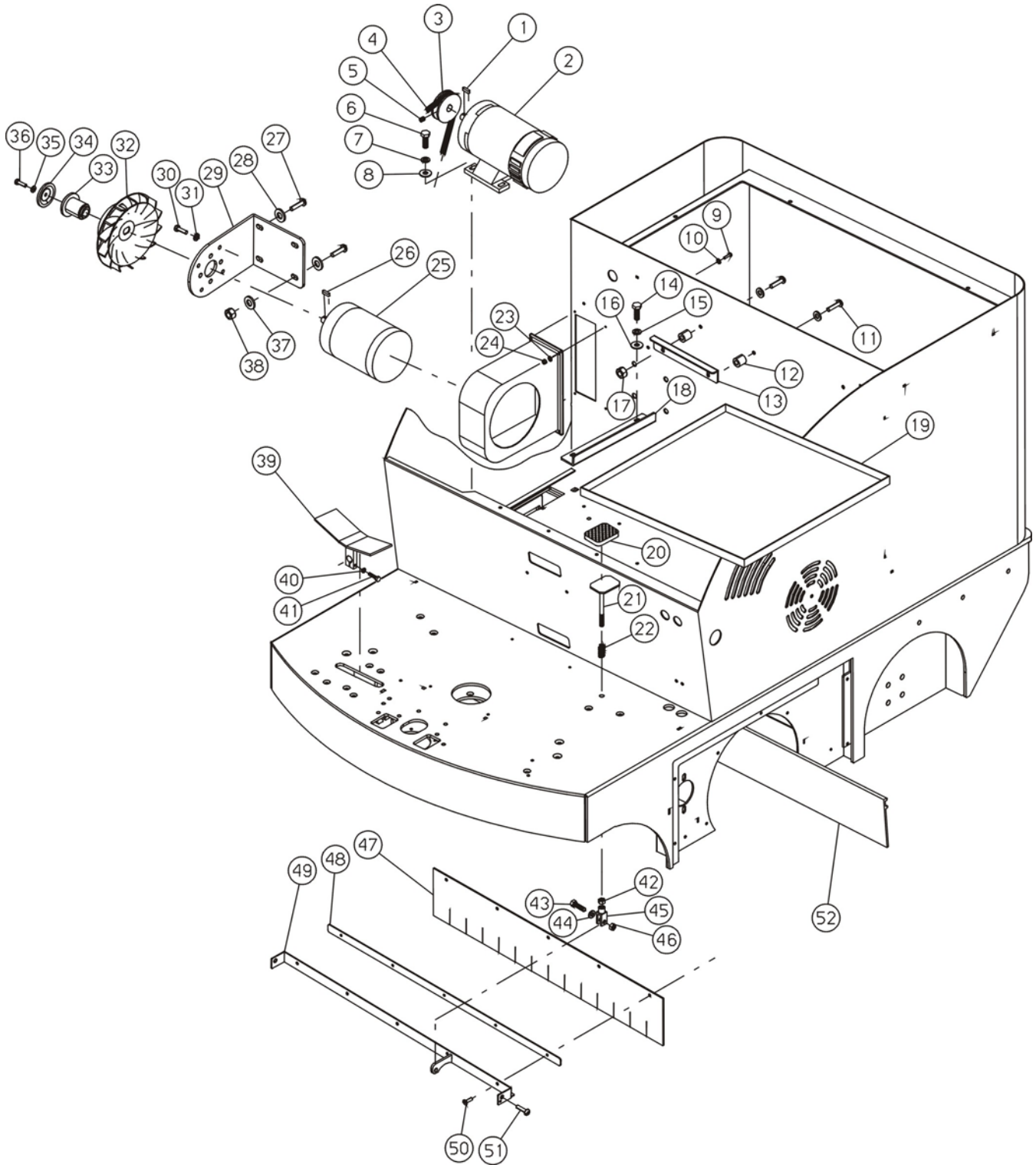


N.Position	Code Num	Qta	Descrizione
S28.04.B01	MT-VE5029	1	VITE ESAGONALE M20x100 FIL.PARZ.ZIN
S28.04.B02	MT-SU5282	1	SUPPORTO MARTINETTO Sx S28NEW
S28.04.B03	MT-SU5281	1	SUPPORTO MARTINETTO Dx S28NEW
S28.04.B04	MT-DD5021	1	DADO AUTOBLOCCANTE M20 ZINCATO
S28.04.B05	MT-DD255	1	DADO AUTOBLOCCANTE M10
S28.04.B06	MT-VE290	1	VITE ESAGONALE M10x90
S28.04.B07	MT-TP5107	1	TELAIO SOLLEVAMENTO CASSONE
S28.04.B08	MT-VE281	2	VITE ESAGONALE M10X20 UNI5737/77
S28.04.B09	MT-BO040	2	BOCCOLA SOLLEVAMENTO CASSETTO RIFIU
S28.04.B10	MT-LV5125	1	LEVA PER LEVERISMO APERTURA CASSONE
S28.04.B11	MT-MN5016	1	MANIGLIA APERTURA CASSONE S28NEW
S28.04.B12	MT-DD255	1	DADO AUTOBLOCCANTE M10
S28.04.B13	MT-BO050	1	BOCCOLA PERNO SOLLEVAMENTO CASSONE
S28.04.B14	MT-VE280	1	VITE ESAGONALE M10x16 UNI 5737/77
S28.04.B15	MT-VB5016	2	VITE A TESTA BOMBATA M8x25 ZINCATA
S28.04.B16	MT-VI040	2	RONDELLA SPECIALE (ZINCATA)
S28.04.B17	MT-DD256	8	DADO AUTOBLOCCANTE M12
S28.04.B18	MT-RO218	8	RONDELLA NORMALE DIAM. 12 UNI 6592/
S28.04.B19	MT-CS5017	2	CUSCINETTO UCP205 FK
S28.04.B20	MT-DD276	1	DADO AUTOBLOCCANTE M16 ZINCATO
S28.04.B21	MT-RO219	1	RONDELLA NORMALE DIAM. 16 UNI 6592/
S28.04.B22	MT-PT5188	1	PIASTRA FISSAGGIO STAFFA S28NEW
S28.04.B23	MT-PE5106	1	PERNO FERMA ASTA S28NEW
S28.04.B24	MT-TP5108	1	CONTROTELAIO SOLLEVAMENTO CASSONE
S28.04.B25	MT-MA5028	1	MARTINETTO IDRAULICO SOLL.CASSONE S
S28.04.B26	MT-RC012	2	ROSETTA A TENUTA 1/4"
S28.04.B27	MT-RC071	2	RACCORDO M/M 1/4" 1/8"
S28.04.B28	MT-LM5325	1	LAMIERA SUPPORTO POMPA IDRAULICA
S28.04.B29	MT-VB5008	4	VITE A TESTA BOMBATA M8x16 ZINCATA
S28.04.B30	MT-PO5026	1	POMPA SOLLEVAMENTO BENNA POSTERIORE
S28.04.B31	MT-TU5025	1	TUBO 1/4 FD-F90 L=900
S28.04.B32	MT-TU5208	1	R1 1/4 F90-F45 L=900
S28.04.B33	MT-DD276	2	DADO AUTOBLOCCANTE M16 ZINCATO
S28.04.B34	MT-DD5021	1	DADO AUTOBLOCCANTE M20 ZINCATO
S28.04.B35	MT-VE5028	1	VITE ESAGONALE M20X70 ZINCATA
S28.04.B36	MT-PT5187	1	PIASTRA APERTURA CASSONE S28NEW
S28.04.B37	MT-VB5008	4	VITE A TESTA BOMBATA M8x16 ZINCATA
S28.04.B38	MT-DD255	1	DADO AUTOBLOCCANTE M10
S28.04.B39	MT-TP5030	1	TELAIO CASSETTO RIFIUTI S28NEW
S28.04.B40	MT-PT5186	2	PIASTRA SOSTEGNO CASSONE S28NEW
S28.04.B41	MT-BO5070	2	BOCCOLA CASSETTO RIFIUTI S28NEW
S28.04.B42	MT-VB5008	8	VITE A TESTA BOMBATA M8x16 ZINCATA
S28.04.B43	MT-RO205	6	RONDELLA NORMALE DIAM. 10 UNI 6592/
S28.04.B44	MT-RO256	6	RONDELLA SPACCATA DIAM.10 UNI 1751
S28.04.B45	MT-VB5017	6	VITE A TESTA BOMBATA M10x20 ZINCATA

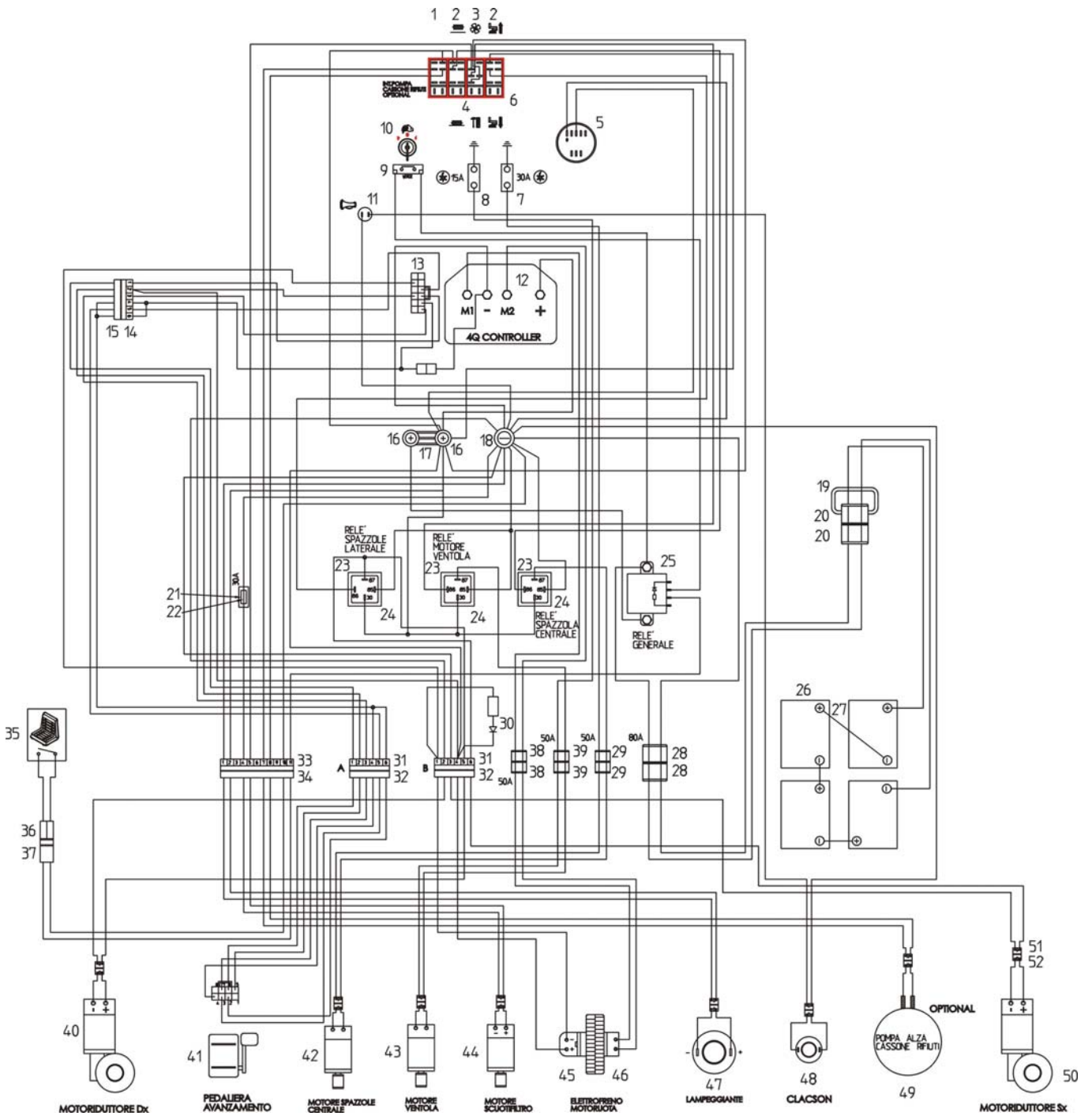




N.Position	Code Num	Qta	Descrizione
S28.05.001	MT-MI051	1	TAPPO PER VOLANTE UBF28B 0047.0004
S28.05.002	MT-DD207	1	DADO M12 UNI 5588/65
S28.05.003	MT-RO257	1	RONDELLA SPACCATA D.12 UNI 1751
S28.05.004	MT-MI002	1	VOLANTE UBF28B
S28.05.005	MT-CH011	1	LINGUETTA 5x5x20 UNI6604-A
S28.05.006	MT-AL5018	1	ALBERO STERZO SUPERIORE
S28.05.007	MT-SC003	1	SUPPORTO CUSCINETTO P47
S28.05.008	MT-BO5056	1	BOCCOLA STERZO S34
S28.05.009	MT-GN010	1	SNODO STERZO
S28.05.010	MT-DD254	2	DADO AUTOBLOCCANTE M8
S28.05.011	MT-VE264	2	VITE ESAGONALE M8x35 UNI 5737/77
S28.05.012	MT-SG016	1	ANELLO SEEGER PER EST.DIAM.20 UNI
S28.05.013	MT-BO5008	2	BOCCOLA KUF 2023 16,5 CON BATTUTA
S28.05.014	MT-PT5019	1	PIASTRINA TENDICATENA STERZO
S28.05.015	MT-RO301	4	RONDELLA SLARGATA.6x18 UNI 6592/69
S28.05.016	MT-RO254	4	RONDELLA SPACCATA DIAM. 6 UNI 1751
S28.05.017	MT-VE244	4	VITE ESAGONALE M6x20 UNI 5737/77
S28.05.018	MT-MC5002	1	BUSSOLA PERNO STERZO
S28.05.019	MT-VB221	4	VITE CIL. BRUGOLA M6x16 UNI 5931/77
S28.05.020	MT-AL5007	1	ALBERO STERZO
S28.05.021	MT-CT012	1	GIUNTO CATENA 1/2"x3/16 LARGH.INT.4
S28.05.022	MT-CT5001	1	CATENA 1/2x3/16" SENZA GIUNTO
S28.05.023	MT-CT5011	1	FALSA MAGLIA A 1RULLO CT5001 1/2x3/
S28.05.024	MT-DD267	1	GHIERA AUTOBLOCCANTE M25x1.5
S28.05.025	MT-GI5004	2	PARAPOLVERE IN LAMIERA D=60-d=25 BA
S28.05.026	MT-CS040	2	CUSCINETTO 30305 FLT
S28.05.027	MT-MC5002	1	BUSSOLA PERNO STERZO
S28.05.028	MT-IR001	1	INGRASSATORE C/CHIUS.A SFERA M6 UNI
S28.05.029	MT-VB240	4	VITE CIL. BRUGOLA M10x20 UNI 5931
S28.05.030	MT-VB230	4	VITE CIL. BRUGOLA M8x16 UNI 5931
S28.05.031	MT-RP5036	1	ALBERO PER SUPPORTO RUOTA
S28.05.032	MT-VE260	4	VITE ESAGONALE M8x16 UNI 5737/77
S28.05.033	MT-RO255	4	RONDELLA SPACCATA DIAM. 8 UNI 1751
S28.05.034	MT-PE5026	1	PERNO DI FINE CORSA RUOTA STERZANTE
S28.05.035	MT-RO257	1	RONDELLA SPACCATA D.12 UNI 1751
S28.05.036	MT-DD212	1	DADO M12 SPESS. mm.8 UNI 5589/65
S28.05.037	MT-XD5001	1	CORONA STERZO
S28.05.038	MT-VV252	4	VITE SVASATA A BRUG. M10x16 UNI 593
S28.05.039	MT-SU5195	1	SUPPORTO ELETTROMOTORUOTA CIMA
S28.05.040	MT-MO5105	1	ELETTROMOTORUOTA 24V 700W C/ELETTRO
S28.05.041	MT-VV252	8	VITE SVASATA A BRUG. M10x16 UNI 593
S28.05.042	MT-RP5008	2	FUSELLO RUOTA POSTERIORE
S28.05.043	MT-RT5007	2	RUOTA POSTERIORE COMPLETA
S28.05.044	MT-RO302	8	RONDELLA SLARG.DIAM. 8x24 UNI 6592/
S28.05.045	MT-RO255	8	RONDELLA SPACCATA DIAM. 8 UNI 1751
S28.05.046	MT-VE261	8	VITE TE M8x20



N.Position	Code Num	Qta	Descrizione
S28.06.001	MT-CH011	1	LINGUETTA 5x5x20 UNI6604-A
S28.06.002	MT-MO5099	1	MOTORE PRINCIPALE 24V RPM1800 650W
S28.06.003	MT-PP5035	1	PULEGGIA MOTORE SPAZZOLA CENTRALE
S28.06.004	MT-CI5036	1	CINGHIA TRASMISSIONE TIPO A 42
S28.06.005	MT-VG031	2	GRANO M8x10 UNI 5927/67
S28.06.006	MT-VE260	4	VITE ESAGONALE M8x16 UNI 5737/77
S28.06.007	MT-RO255	4	RONDELLA SPACCATA DIAM. 8 UNI 1751
S28.06.008	MT-RO302	4	RONDELLA SLARG.DIAM. 8x24 UNI 6592/
S28.06.009	MT-VB5014	4	VITE A TESTA BOMBATA M5x16 ZINCATA
S28.06.010	MT-RO202	4	RONDELLA D.5
S28.06.011	MT-VB5015	2	VITE A TESTA BOMBATA M10x30 ZINCATA
S28.06.012	MT-DT2001	2	DISTANZIALE De=20 Di=10.5 l=20
S28.06.013	MT-PT5033	1	PIASTRINA FERMA BATTERIA
S28.06.014	MT-VE243	2	VITE ESAGONALE M6x16 UNI 5737/77
S28.06.015	MT-RO254	2	RONDELLA SPACCATA DIAM. 6 UNI 1751
S28.06.016	MT-RO203	2	RONDELLA NORMALE DIAM. 6 UNI 6592/6
S28.06.017	MT-DD255	2	DADO AUTOBLOCCANTE M10
S28.06.018	MT-ST5054	1	STAFFA FERMA BATTERIE S28NEW
S28.06.019	MT-SB190	1	VASCHETTA BATTERIE PER S28NEW
S28.06.020	MT-IS001	1	RIVESTIMENTO PEDALE (grande)
S28.06.021	MT-LV5118	1	LEVA PEDALE FLAP S28NEW
S28.06.022	MT-ML5015	1	MOLLA S=1,5 L=90 De=13,5 P=6 X POME
S28.06.023	MT-RO202	4	RONDELLA D.5
S28.06.024	MT-DD252	4	DADO AUTOBLOCCANTE M5
S28.06.025	MT-MO5100	1	MOTORE VENTOLA
S28.06.026	MT-CH011	1	LINGUETTA 5x5x20 UNI6604-A
S28.06.027	MT-VB5011	4	VITE A TESTA BOMBATA M8x20 ZINCATA
S28.06.028	MT-RO204	4	RONDELLA PIANA M8
S28.06.029	MT-SU5275	1	SUPPORTO VENTOLA UBF28NEW -
S28.06.030	MT-VE242	4	VITE ESAGONALE M6x12 UNI 5737/77
S28.06.031	MT-RO254	4	RONDELLA SPACCATA DIAM. 6 UNI 1751
S28.06.032	MT-FU009	1	VENTOLA ASPIRAZIONE
S28.06.033	MT-PE5071	1	PERNO VENTOLA DI ASPIRAZIONE
S28.06.034	MT-MV5042	1	RONDELLA PER PERNO VENTOLA
S28.06.035	MT-RO254	1	RONDELLA SPACCATA DIAM. 6 UNI 1751
S28.06.036	MT-VE246	1	VITE ESAGONALE M6x30 UNI 5737/77
S28.06.037	MT-RO204	4	RONDELLA PIANA M8
S28.06.038	MT-DD254	4	DADO AUTOBLOCCANTE M8
S28.06.039	MT-LV5121	1	LEVA PEDALE AVANZAMENTO
S28.06.040	MT-RO255	1	RONDELLA SPACCATA DIAM. 8 UNI 1751
S28.06.041	MT-VE263	1	VITE ESAGONALE M8x30 UNI 5737/77
S28.06.042	MT-DD205	1	DADO M8 UNI 5588/65
S28.06.043	MT-VE263	1	VITE ESAGONALE M8x30 UNI 5737/77
S28.06.044	MT-RO204	1	RONDELLA PIANA M8
S28.06.045	MT-SN003	1	FORCELLA M8
S28.06.046	MT-DD254	1	DADO AUTOBLOCCANTE M8
S28.06.047	MT-BP5074	1	MINIGONNA ANTERIORE S28NEW
S28.06.048	MT-LM5316	1	LISTELLO FERMA FLAP -
S28.06.049	MT-LM5315	1	LISTELLO FLAP -
S28.06.050	MT-VV230	5	VITE SVASATA A BRUGOLA M6x18 ZINCAT
S28.06.051	MT-VB5011	2	VITE A TESTA BOMBATA M8x20 ZINCATA
S28.06.052	MT-BP5019	1	GOMMA PARAPOLVERE POSTERIORE





N.Position	Code Num	Qta	Descrizione
S28.07.001	MT-IN5095	1	INTERRUTTORE PULSANTE-0-PULSANTE(51
S28.07.002	MT-IN5092	2	INTERRUTTORE CIAM 511.111
S28.07.003	MT-IN5090	1	INTERRUTTORE CIAM 511.120
S28.07.004	MT-PY5080	3	PORTAINTERRUTTORI INTERMEDIO
S28.07.005	MT-PY483	1	INDIC.STATO BATT.+CONTAORE UBF 38B
S28.07.006	MT-PY5081	2	PORTAINTERRUTTORI TERMINALE
S28.07.007	MT-PY362	1	INTERRUTTORE SALVAMOTORE 30A 36V
S28.07.008	MT-PY266	1	INTERUTTORE SALVAMOTORE 15A
S28.07.009	MT-IN008	1	FRUTTO NORMALMENTE APERTO UBF 38B
S28.07.010	MT-IN002	1	INTERRUTTORE A CHIAVE
S28.07.011	MT-IN053	1	INTERRUTTORE A PULSANTE
S28.07.012	MT-PY5265	1	SCHEDA CONTROLLO TRAZIONE
S28.07.013	MT-PY822	1	CONNETTORE MINI FIT A 12 POLI
S28.07.014	MT-PY267	1	CONNETTORE FEMMINA 6 P
S28.07.015	MT-PY268	1	CONNETTORE MASCHIO 6 P
S28.07.016	MT-PY5028	2	SUPPORTO PER FUSIBILE M8X20
S28.07.017	MT-PY657	1	FUSIBILE LAMELLARE CERAMICO 80A
S28.07.018	MT-PY5028	1	SUPPORTO PER FUSIBILE M8X20
S28.07.019	MT-PY534	1	MANIGLIA PER SPINA SBE 80 A
S28.07.020	MT-PY533	2	SPINA CARICA BATTERIA SBE 80 A
S28.07.021	MT-PY1059	1	PORTA-FUSIBILE VOLANTE
S28.07.022	MT-PY5116	1	FUSIBILE 30A
S28.07.023	MT-PY5099	3	BLOCCETTO PORTARELE DI POTENZA
S28.07.024	MT-SL020	3	RELAY 80A 24V
S28.07.025	MT-PY650	1	TELERUTTORE MAC 15D/24 C/SPEGNIPICC
S28.07.026	MT-BT999	4	BATTERIA
S28.07.027	MT-PY001	3	CAVO COLLEGAM. BATTERIE S=10mmq L=3
S28.07.028	MT-PY533	2	SPINA CARICA BATTERIA SBE 80 A
S28.07.029	MT-PY032	2	SPINA CARICA BATTERIE 50A
S28.07.030	MT-PY462	1	FILTRO ANTIDISTURBO CON FILI S/FORC
S28.07.031	MT-PY267	2	CONNETTORE FEMMINA 6 P
S28.07.032	MT-PY268	2	CONNETTORE MASCHIO 6 P
S28.07.033	MT-PY756	1	CONNETTORE 11 POLI PORTA-MASCHIO
S28.07.034	MT-PY755	1	CONNETTORE 11 POLI PORTA-FEMMINA
S28.07.035	MT-MI378	1	SEDILE CINESE
S28.07.036	MT-PY299	1	CONNETT.2POLI MASCHIO ATT FASTON 6,
S28.07.037	MT-PY300	1	CONNETT.2 POLI FEMM ATT FASTON 6,3X
S28.07.038	MT-PY032N	2	SPINA CARICA BATTERIE 50A NERA
S28.07.039	MT-PY032R	2	SPINA CARICA BATTERIE 50A ROSSA
S28.07.040	MT-MO5102	1	MOTORIDUTTORE SPAZZOLA LAT.DX
S28.07.041	MT-PY1057	1	PEDALIERA AVANZAMENTO RPHSL/AI
S28.07.042	MT-MO5099	1	MOTORE PRINCIPALE 24V RPM1800 650W
S28.07.043	MT-MO5100	1	MOTORE VENTOLA
S28.07.044	MT-MO5103	1	MOTORE SCUOTIFILTRO
S28.07.045	MT-PY5270	1	ELETTROFRENO PER MOTORUOTA MO5105
S28.07.046	MT-MO5105	1	ELETTROMOTORUOTA 24V 700W C/ELETTRO
S28.07.047	MT-PY5183	1	LAMPEGGIANTE FLEXI LAMP 12/24 V
S28.07.048	MT-MI068	1	AVVISATORE ACUSTICO A DISCO 24V 1A
S28.07.049	MT-PO5026	1	POMPA SOLLEVAMENTO BENNA POSTERIORE
S28.07.050	MT-MO5101	1	MOTORIDUTTORE SPAZZOLA LAT.SX
S28.07.051	MT-PY300	8	CONNETT.2 POLI FEMM ATT FASTON 6,3X
S28.07.052	MT-PY299	8	CONNETT.2POLI MASCHIO ATT FASTON 6,



Mat. n.  
Serial no.  
Nr. de serie

\_\_\_\_\_

Data di spedizione  
Date of shipment  
Date de spedition

\_\_\_\_\_

Distributed by:

## **ING. O. FIORENTINI s.r.l.**

**“THE BEST IN FLOOR MACHINES”**

### **FILIALI:**

20132 MILANO – Fax. 02/2592779

Via Palmanova 211/a – Tel. 02/27207783 - 2564810

00155 ROMA – Fax. 06/22754075

Via Carlo Carrà 13 – Tel. 06/22754040-2275060

### **STABILIMENTO:**

50030 PIANCALDOLI (FI) – Fax. 055/817144

Loc. Rombola – Tel. 055/8173610