

fiorentini



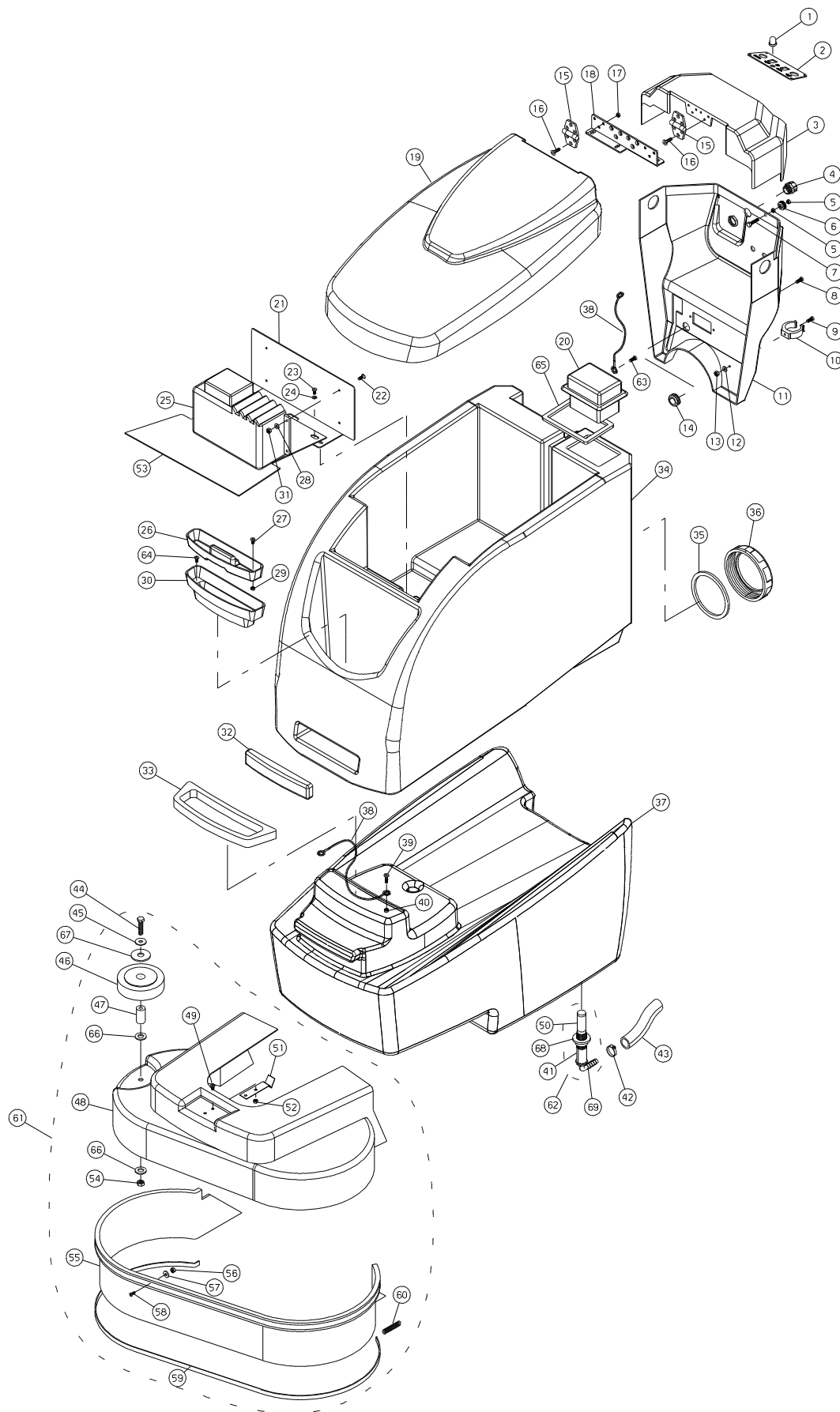
DELUXE 55

2 BRUSHES

PARTI DI RICAMBIO
SPARE PARTS
PIECES DETACHEES
ERSATZTEILE

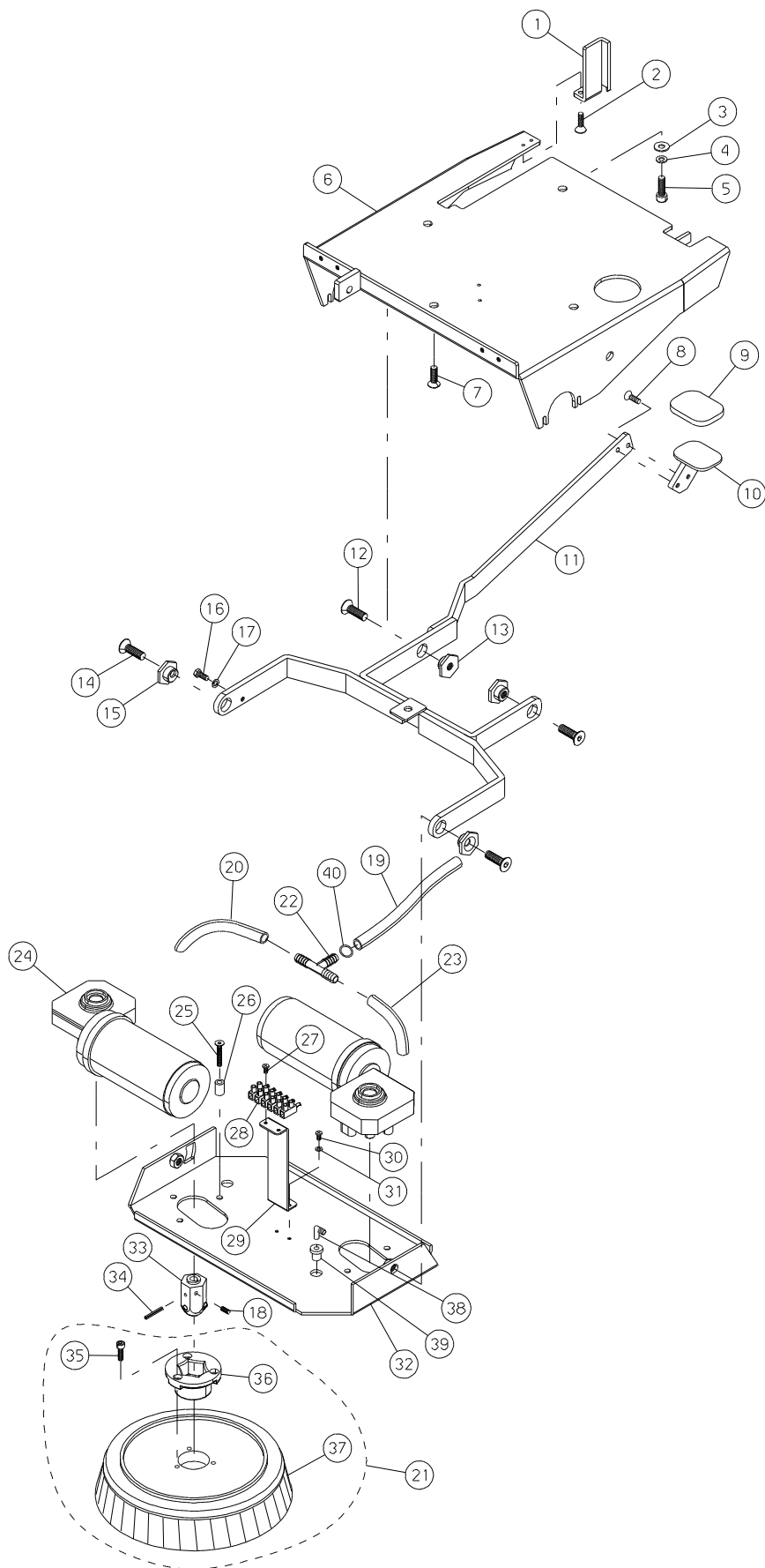


**ING. O. FIORENTINI
INDUSTRIAL CLEANING MACHINE**



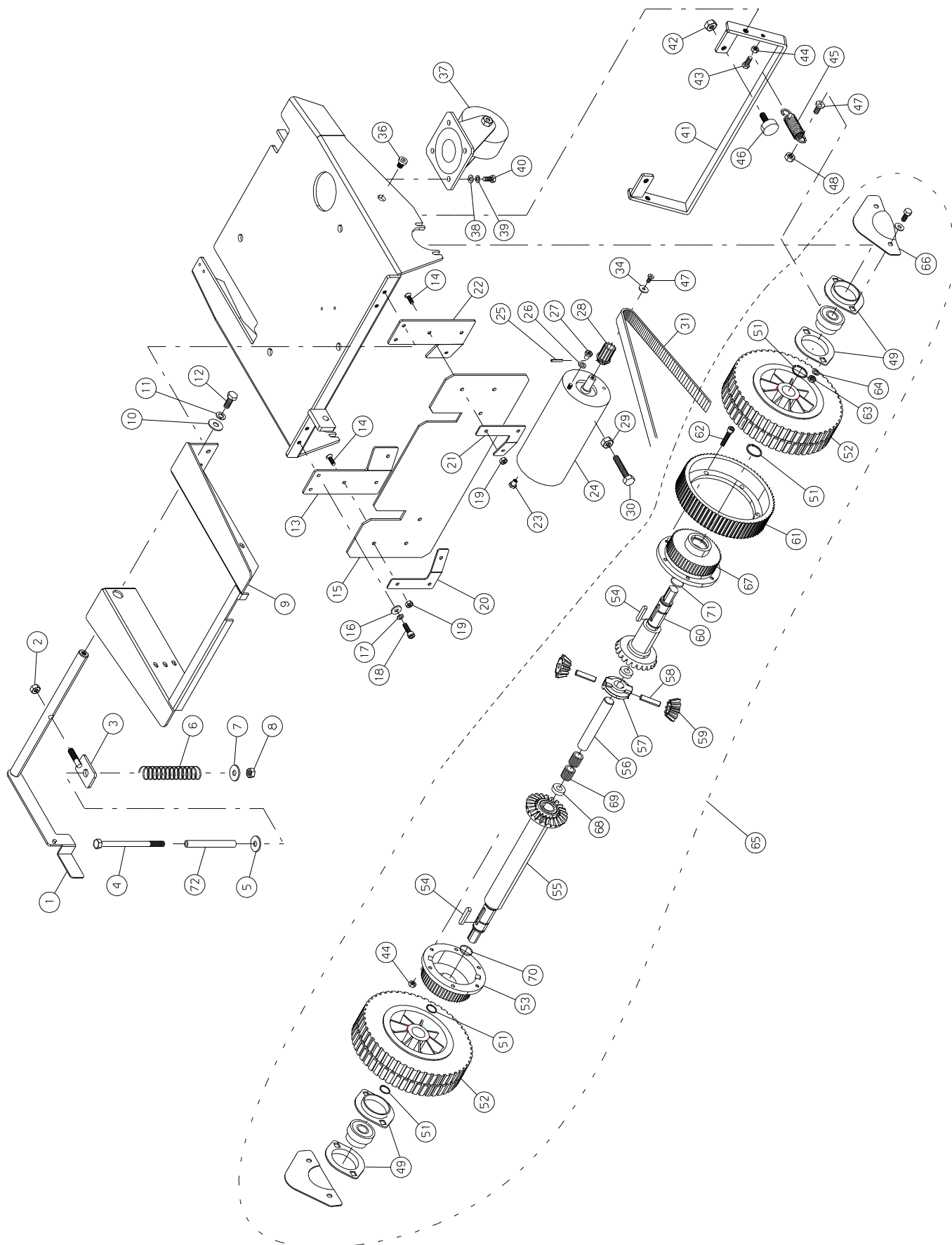


N.Position	Code Num	Qta	Descrizione	Description	Description	Bezeichnung
D55.01.001	IN038	1	CAPPUCCIO X MICRO DISGIUNTORE	CAP	COUVR	KAEPPECHEN
D55.01.002	TG100	1	TARGHETTA PLANCIA COMANDI	DASHBOARD STICKER	PLAQUE	INSTRUMENTENBRETTTSCHI
D55.01.003	CO211	1	COFANO COPRI IMPIANTO	COVER	COFFRE INSTALLATION	ANLAGESHAUBE
D55.01.004	PY159	1	PASSACAVO CON FERMA CAVO PG11	FAIRLEAD	PASSE-CABLE	KABELDURCHGANG
D55.01.005	DD903	2	DADO M5 UNI 5588/65 OTTONE	BRASS NUT	ECROU DE SUR. LAITON	MUTTER
D55.01.006	VP066	1	POMELLO FEMMINA M5 IN OTTONE	KNOB	POMMEAU	BALLENGRIFF AUS MESSI
D55.01.007	VE431	1	VITE ESAGONALE M5x25 UNI 5737-77 IN	SCREW	VIS	SENKSCRAUBE
D55.01.008	VC402	2	VITE CILIN.CROCE M4x10 UNI 7687 INO	SCREW	VIS	ZYLINDERSCHRAUBE
D55.01.009	VC414	1	VITE CILIN.CROCE M5x20 UNI 7687 IN	SCREW	VIS	ZYLINDERSCHRAUBE
D55.01.010	ML022	1	MOLLA PER TUBO FLEX	SPRING	RESSORT	FEDER
D55.01.011	CA163	1	CARTER POSTERIORE	REAR COVER	CARTER ARRIER	RUECKGEHAUSE
D55.01.012	RO300	1	RONDELLA SLARGATA DIAM. 5x15 UNI659	WASHER	RONDELLE	SCHEIBE
D55.01.013	VC414	1	VITE CILIN.CROCE M5x20 UNI 7687 IN	SCREW	VIS	ZYLINDERSCHRAUBE
D55.01.014	PY240	1	PASSACAVO TELAIO MEDIO	FAIRLEAD	PASSE-CABLE	KABELDURCHGANG
D55.01.015	MV080	4	CERNIERA IN PLASTICA NERA	HINGE	CHARNIERE	SCHARNIER
D55.01.016	VS410	24	VITE SVASATA T/C M4x10 UNI 7688 INO	SCREW	VIS	SENKSCRAUBE
D55.01.017	DD402	24	DADO M4 UNI 5588-65 INOX	INOX NUT	ECROU	MUTTER
D55.01.018	SU476	1	SUPPORTO CERNIERE PER COFANO	HINGE SUPPORT	SUPPORT CHARNIERES	HAUBESCHARNIERSTUETZE
D55.01.019	CO212	1	COFANO BATTERIA	BATTERY COVER	COFFRE BATTERIE	BATTERIEDECKEL
D55.01.020	TA043	1	TAPPO ISPEZIONE SUPERIORE	INSPECTION PLUG	BOUCHON	OBERPRUEFUNGVERSCHLU
D55.01.021	SU507	1	SUPPORTO CARICABATTERIE	CHARGER SUPPORT	SUPPORT DU CHARGEUR	BATTERIELADEGERAETSTU
D55.01.022	VS202	4	VITE SVASATA A CROCE M 4x10 UNI 768	SCREW M4x10	VIS	SENKSCRAUBE
D55.01.023	VC222	2	VITE CILIN.CROCE M6x12 UNI 7687	SCREW	VIS	ZYLINDERSCHRAUBE
D55.01.024	RO254	2	RONDELLA SPACCATA DIAM. 6 UNI 1751	WASHER	RONDELLE	SCHEIBE
D55.01.025	1CAR076	1	CARICABATTERIE MOD. CB HF1-SM	CHARGER	CHARGEUR	BATTERIELADEGERAET
D55.01.026	CO195	1	COPERCHIO SERBATOIO SOLUZIONE	TANK COVER	COUVERCLE	DECKEL DES LOESUNGSTA
D55.01.027	VC210	1	VITE CILIN.CROCE M5x8 UNI 7687	SCREW	VIS	ZYLINDERSCHRAUBE
D55.01.028	RO201	4	RONDELLA NORMALE DIAM. 4 UNI 6592/6	WASHER D4	RONDELLE	SCHEIBE
D55.01.029	DD252	1	DADO AUTOBLOCCANTE M5	SELF-LOCKING NUT M5	ECROU DE SURETE	SICHERUNGSMUTTER
D55.01.030	CO196	1	CORNICE COPERCHIO SERBATOIO SOLUZIO	COVER FRAME	CADRE	RAHMEN
D55.01.031	DD251	4	DADO AUTOBLOCCANTE M4	SELF-LOCKING NUT	ECROU DE SURETE	SICHERUNGSMUTTER
D55.01.032	CO213	1	COPERCHIO ANTERIORE	FRONT COVER	COUVERCLE ANTER.	VORDERDECKEL
D55.01.033	GR132	1	GUARNIZIONE TENUTA SERB. SOLUZ/RECU	GASKET	GARNITURE	DICHTUNG
D55.01.034	SB159B	1	SERBATOIO RECUPERO DELUXE55 BIANCO	RECOVERY TANK	RESERVOIR EAU SALE	ZURUECKGEWINNUNGSTANK
D55.01.035	GR184	1	GUARNIZIONE TAPPO ISP.SERB.RECUPERO	PLUG GASKET	JOINT BOUCHON	DECKELSDICHTUNG
D55.01.036	TA059	1	TAPPO ISP.SERB.RECUPERO INFERIORE	PLUG RECOVERY TANK	BOUCHON OUVERTURE RES	DECKEL
D55.01.037	SB151B	1	SERBATOIO SOLUZIONE BIANCO	SOLUTION TANK	RESERVOIR	ZURUECKGEWINNUNGSTANK
D55.01.038	MV100	2	CAVO DI FISSAGGIO	CABLE	CABLE	BEFESTIGUNGSKABEL
D55.01.039	VS407	1	VITE SVASATA TC M5x20 UNI7688 INOX	SCREW	VIS	SENKSCRAUBE
D55.01.040	DD252	1	DADO AUTOBLOCCANTE M5	SELF-LOCKING NUT M5	ECROU DE SURETE	SICHERUNGSMUTTER
D55.01.041	RC083	1	RACCORDO 3/8 M/PORTAGOMMA 15 A 90^	UNION	RACCORD	ANSCHLUSS
D55.01.042	FS002	1	FASCETTA 12/22	CLAMP 12/20	BANDE	SHELLE
D55.01.043	TB214	1	TUBO SOLUZIONE D14x12 CM	SOLUTION HOSE	TUYAU SOL.	LOESUNGSRÖHR
D55.01.044	VE267	1	VITE ESAGONALE M8x50 UNI 5737/77	SCREW	VIS	ZURUECKIGE SCHRAUBE
D55.01.045	RO502	2	RONDELLA SLARG. D.8X24 UNI6592/69 I	INOX WASHER	RONDELLE	SCHEIBE
D55.01.046	RT056	1	RUOTA PARACOLPI 100x19	SHOCKPROOF WHEEL 100x	ROUE	RAD
D55.01.047	B0073	1	BOCCOLA RUOTA PARACOLPI	SHOCK ABS. WHEEL BUSH	DOUILLE	BUCHSE
D55.01.048	CA164	1	CARTER SPAZZOLA	BRUSH COVER	CARTER BROUSSE	BUERSTESGEHAUSE
D55.01.049	VC911	2	VITE TESTA COMBI 5x12	SCREW	VIS	SCHRAUBE
D55.01.050	FT035	1	FILTRO SOLUZ.IN ACCIAIO MAGLIE LARG	FILTER	FILTRE	FILTER
D55.01.051	ML122	1	MOLLA FISSAGGIO CARTER	SPRING	RESSORT	FEDER
D55.01.052	DD252	1	DADO AUTOBLOCCANTE M5	SELF-LOCKING NUT M5	ECROU DE SURETE	SICHERUNGSMUTTER
D55.01.053	BP265	1	BUMPER PROTEZIONE CARICABATTERIE	COVER	BUMPER	BUERSTESGEHAUSESTOSS
D55.01.054	DD252	1	DADO AUTOBLOCCANTE M5	SELF-LOCKING NUT M5	ECROU DE SURETE	SICHERUNGSMUTTER
D55.01.055	BP254	1	BUMPER CARTER SPAZZOLA	COVER BRUSH BUMPER	BUMPER CARTER BROUSSE	BUERSTESGEHAUSESTOSS
D55.01.056	DD451	3	DADO AUTOBLOCCANTE M4 INOX	SELF-LOCKING NUT	ECROU DE SURETE	SICHERUNGSMUTTER
D55.01.057	RO505	3	RONDELLA SLARG.D.4x12 UNI6592/69 IN	WASHER	RONDELLE	SCHEIBE
D55.01.058	VC404	3	VITE CILIN.CROCE M4X16 UNI 7687 INO	SCREW	VIS	ZYLINDERSCHRAUBE
D55.01.059	LM467	1	LISTELLO BUMPER	BUMPER STRIP	LISTEL BUMPER	STOSSFAENGERLEISTE
D55.01.060	ML002	2	MOLLA ZINC BUMPER	GALVANIZED SPRING	RESSORT	FEDER
D55.01.061	KIT465	1	ASS. CARTER SPAZZOLA	BRUSH COVER ASSEMBLY	ASS. CARTER BROUSSE	BUERSTESGEHAUSEZUSAM
D55.01.062	KIT676	1	ASSEMBLAGGIO FILTRO SOLUZIONE	ASSEMBLAGE FILTER	ASSEMBLAGE FILTRE	ZUSAMMENBAU FILTER
D55.01.063	VA405	1	VITE AUTOFILET. TC 3.9x6.5 INOX	SCREW	VIS	ZYLINDERSCHRAUBE
D55.01.064	VA264	2	VITE AUTOFILET. TC 3.5x13 UNI 6954/	SELF THREADING SCREW	VIS	BLECHSCHRAUBE
D55.01.065	GR156	1	GUARNIZIONE TAPPO DELUXE55	PLUG GASKET	JOINT BOUCHON	DECKELSDICHTUNG
D55.01.066	RO302	2	RONDELLA SLARG.DIAM.8X24 UNI 6592/6	WASHER	RONDELLE	SCHEIBE
D55.01.067	RT155	1	PARAFILO X RUOTA RT154	BUSH	DOUILLE	BUCHSE
D55.01.068	GH037	1	GHIERA IN NYLON 1/2"	RING NUT	EMBOUT	GITTER
D55.01.069	RC083	1	RACCORDO 3/8 M/PORTAGOMMA 15 A 90^	UNION	RACCORD	ANSCHLUSS



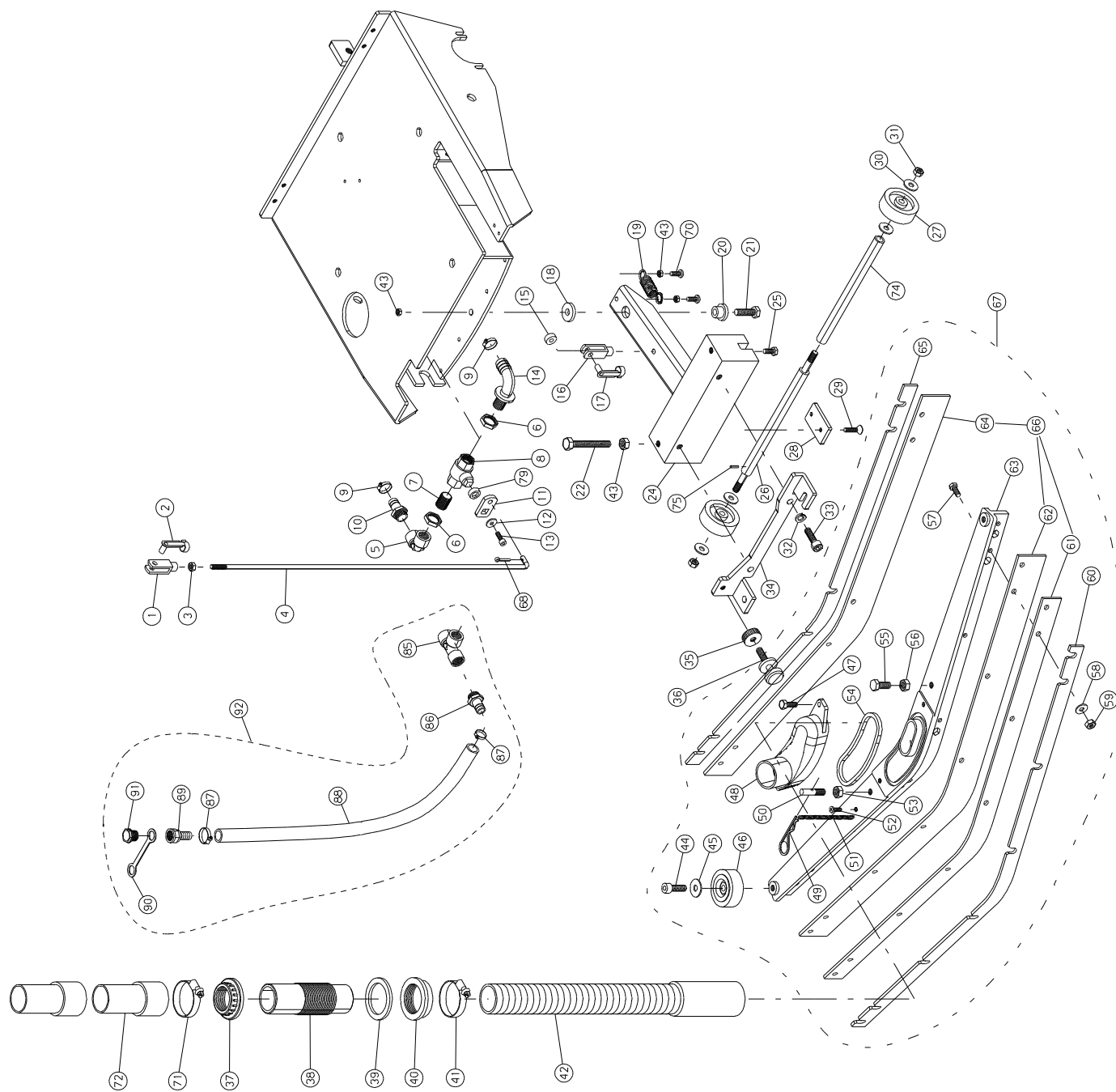


N.Position	Code Num	Qta	Descrizione	Description	Description	Bezeichnung
D55.02.001	ST121	1	STAFFA GUIDA LEVA SPAZZOLE	BRUSH LEVER SUPPORT	SUPPORT	BUEGEL
D55.02.002	VS221	1	VITE SVASATA A CROCE M 6x12 UNI 768	SCREW	VIS	SENKSCHAUBE
D55.02.003	RO502	3	RONDELLA SLARG. D.8X24 UNI6592/69 I	INOX WASHER	RONDELLE	SCHEIBE
D55.02.004	RO255	3	RONDELLA SPACCATA DIAM. 8 UNI 1751	WASHER	RONDELLE	SCHEIBE
D55.02.005	VE260	1	VITE ESAGONALE M8x16 UNI 5737/77	SCREW	VIS	SECHSECKIGE SCHRAUBE
D55.02.006	TP216	1	TELAIO BASE	FRAME	CHASSIS	HAUPTRAHME
D55.02.007	VB230	3	VITE CIL. BRUGOLA M8x16 UNI 5931	SCREW	VIS	ZYLINDERSCHRAUBE
D55.02.008	VS421	1	VITE SVASATA TC M6x12 UNI 7688 INOX	SCREW	VIS	SENKSCHAUBE
D55.02.009	IS001	1	RIVESTIMENTO PEDALE (grande)	PEDAL COVER	REVETEMENT	PEDALSVERKLEIDUNG
D55.02.010	LM175	1	PEDALE LEVA SOLL. PIATTO E SQUEEGEE	LIFT.LEVER PEDAL	PEDALE	HEBELSPEDAL
D55.02.011	LV312	1	LEVA SOLLEVAMENTO PIATTO SPAZZOLE	BRUSH PLATE LEVER	LEVIER	BUERTENHUBHEBEL
D55.02.012	VV462	2	VITE SVAS.BRUGOLA M10X20 UNI 5933/7	SCREW	VIS	SENKSCHAUBE
D55.02.013	BO156	2	BOCCOLA LEVA PIATTO SPAZZOLA	BUSH	DOUILLE	BUCHSE
D55.02.014	VS224	2	VITE SVASATA 10X25	SCREW	VIS	SENKSCHAUBE
D55.02.015	BO182	2	BOCCOLA SVAS. ECCENT. D=10 PASSANTE	BUSH	DOUILLE	SENKBUCHSE
D55.02.016	VE243	1	VITE ESAGONALE M6x16 UNI 5737/77	SCREW	VIS	SECHSECKIGE SCHRAUBE
D55.02.017	RO254	1	RONDELLA SPACCATA DIAM. 6 UNI 1751	WASHER	RONDELLE	SCHEIBE
D55.02.018	VG035	2	GRANO 8x16 UNI5927	DOWEL	CLAVETTE 8X16	DUEBEL
D55.02.019	TB215	1	TUBO D=14 X 63 CM	HOSE	TUYAU	ROHR
D55.02.020	TB216	1	TUBO D=10 X 21 CM	HOSE	TUYAU	ROHR
D55.02.021	KIT242	1	ASS. SPAZZ. NYLON 10"1/2" *FANT*	NYLON BRUSH ASSY	ASS.BROSSE NYLON 10"	BUERSTENZUSAMMENBAU
D55.02.021	KIT242A	1	ASS. SPAZZ. ACCIAIO 10"1/2"	STEEL BRUSH ASSY	ASS.BROSSE	BUERSTENZUSAMMENBAU
D55.02.021	KIT242B	1	ASS. SPAZZ. BASSINE 10"1/2"	BASSINE BRUSH ASSY	ASS. BROSSE	BUERSTENZUSAMMENBAU
D55.02.021	KIT242C	1	ASS. SPAZZ. CARBONIO 10"1/2"	10"1/2" TYNEX BRUSH A	ASS. BROSSE TINEX 10"	BUERSTENZUSAMMENBAU
D55.02.021	KIT242Y	1	ASS. SPAZZ. NYLON/ACCIAIO 10"1/2"	NY/STEEL BRUSH ASSY	ASS.BROSSE	BUERSTENZUSAMMENBAU
D55.02.022	RC005	1	RACCORDO A T	T UNION	RACCORD	T-VERBINDUNG
D55.02.023	TB217	1	TUBO D=10 X 10 CM	HOSE	TUYAU	ROHR
D55.02.024	MO364	2	MOTORIDUTTORE 24V 200W	GEAR MOTOR 24V 200W	MOTOREDUCTEUR 24V 200	GETRIEBEMOTOR
D55.02.025	VB225	6	VITE CIL. BRUGOLA M6x30 UNI 5931/77	SCREW	VIS	SCHRAUBE MIT ZAPFEN
D55.02.026	BO181	8	BOCCOLA L=17 DE=12 DI=6	BUSH	DOUILLE	BUCHSE
D55.02.027	VC204	2	VITE CILIN.CROCE M4x16 UNI 7687	SCREW	VIS	SCHRAUBE
D55.02.028	PY674	1	MORSETTIERA 6 POLI FV 51 FEMMINA	TERMINAL BOARD	BORNE	6-POLIGES HOHLKLEMMEN
D55.02.029	SU477	1	SUPPORTO MORSETTIERAFEMMINA	TERMINAL BOARD SUPPOR	SUPPORT BORNE	KLEMMENBRETTSTUETZE
D55.02.030	VC201	2	VITE CILIN.CROCE M4x8 UNI 7687	SCREW	VIS	SCHRAUBE
D55.02.031	RO252	2	RONDELLA SPACCATA DIAM. 4 UNI 1751	WASHER	RONDELLE	SCHEIBE
D55.02.032	SU478	1	SUPPORTO MOTORIDUTTORE SPAZZOLE	GEAR MOTOR SUPPORT	SUPPORT MOTORED.	BUERSTENGETRIEBEMOTOR
D55.02.033	AL021	2	ALBERO PORTA SPAZZOLA	BRUSH HOLDER SHAFT	ARBRE BROSSE	BUERSTENHALTERWELLE
D55.02.034	SP006	2	SPINA ELASTICA 4X22	TENSION PIN	CONNECTEUR	FEDERVORSTECKSTIFT
D55.02.035	VA226	6	VITE AUTOFILET. TC 4,8x25 UNI 6954/	SCREW	VIS	SCHRAUBE
D55.02.036	FL003	2	FLANGIA ATTACCO SPAZZOLE	BRUSH CONNec. FLANGE	FLASQUE	FLANSCH
D55.02.037	SZ016	2	SPAZZOLA NYLON 10"1/2"	BRUSH	BROSSE	BURSTE
D55.02.037	SZ016A	2	SPAZZOLA ACCIAIO 10"1/2"	BRUSH	BROSSE	BURSTE
D55.02.037	SZ016B	2	SPAZZOLA BASSINE 10"1/2"	BRUSH	BROSSE	BURSTE
D55.02.037	SZ016C	2	SPAZZOLA CARBONIO 10"1/2"	BRUSH	BROSSE	BURSTE
D55.02.037	SZ016M	2	SPAZZOLA MOQUETTES 10"1/2"	BRUSH	BROSSE	BURSTE
D55.02.037	SZ016Y	2	SPAZZOLA NYLON/ACCIAIO 10"1/2"	BRUSH	BROSSE	BURSTE
D55.02.038	RC112	2	RACCORDO M/M A 90 D.10	UNION	RACCORD	VERBINDUNG
D55.02.039	GR138	2	GUARNIZIONE BLOCCARACCORDO D.10	GASKET	GARNITURE	DICHTUNG
D55.02.040	FS002	1	FASCETTA 12/22	CLAMP 12/20	BANDE	SCHELLE



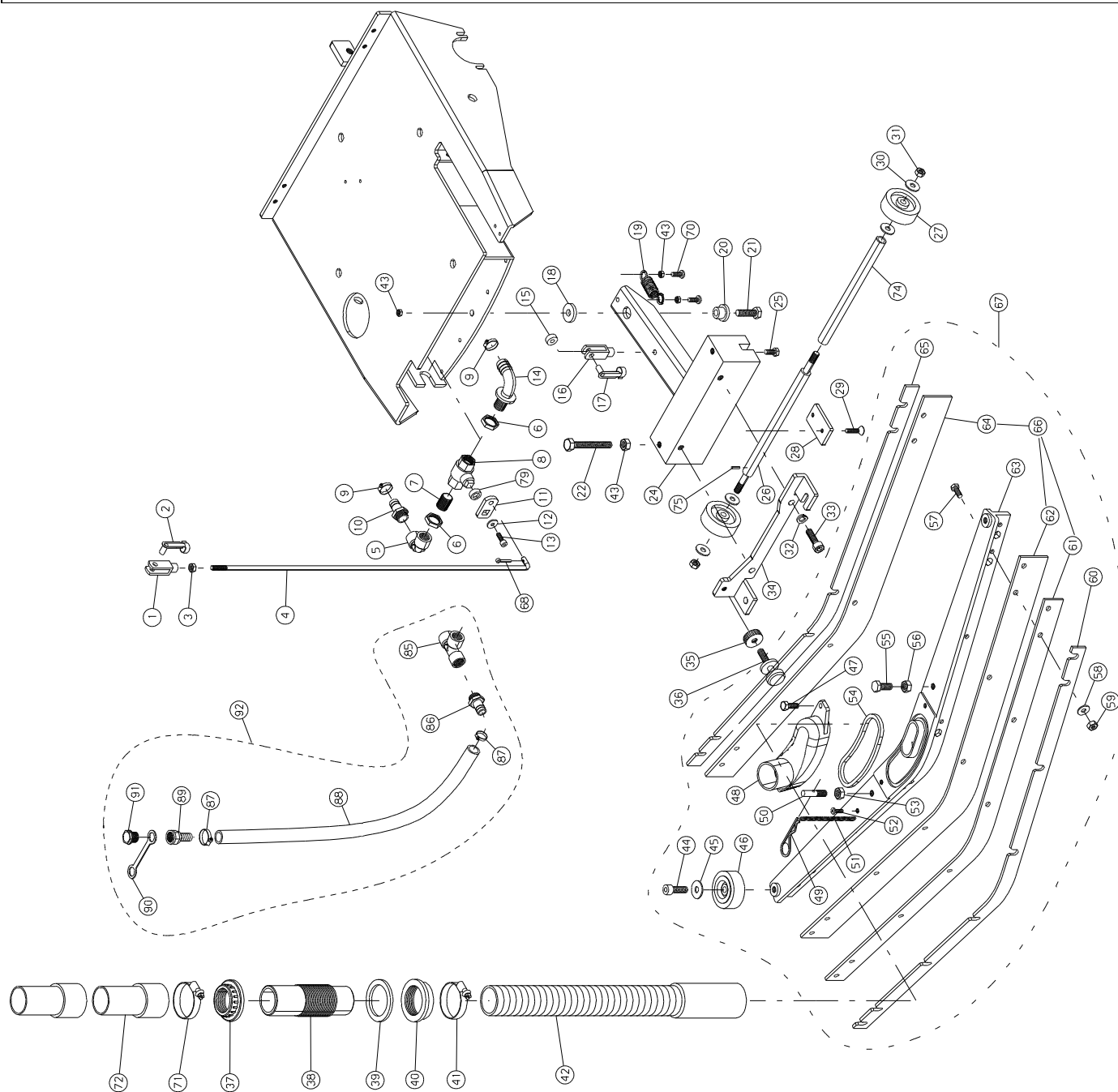


N.Position	Code Num	Qta	Descrizione	Description	Description	Bezeichnung
D55.03.001	LV313	1	LEVA CONTROLLO PRESSIONE SPAZZOLA	BRUSH PRESSURE LEVER	LEVIER PRESSION BROSS	HEBEL
D55.03.002	DD254	1	DADO AUTOBLOCCANTE M8	SELF-LOCKING NUT	ECROU DE SURETE	SICHERUNGSMUTTER
D55.03.003	ST106	1	STAFFA MOLLA CONTROLLO PRESSIONE	BRACKET	SUPPORT	BUEGEL
D55.03.004	VE473	1	VITE ESAGONALE M8x110 INOX	SCREW	VIS	SECHSECKIGE SCHRAUBE
D55.03.005	RO204	1	RONDELLA NORMALE DIAM. 8 UNI 6592/6	WASHER	RONDELLE	SCHEIBE
D55.03.006	ML107	1	MOLLA PRESSIONE PIATTO SPAZZOLE	ENCLOSING COVER SPRIN	RESSORT	FEDER
D55.03.007	RO404	1	RONDELLA NORM.DIAM. 8 UNI 6592/69 I	INOX WASHER	RONDELLE	SCHEIBE
D55.03.008	DD453	1	DADO AUTOBLOCCANTE M6 INOX	INOX SELF-LOCKING NUT	ECROU DE SURETE	SICHERUNGSMUTTER
D55.03.009	SU479	1	SUPPORTO CARTER	COVER SUPPORT	SUPPORT CARTER	GEHAUESESTUETZE
D55.03.010	RO204	1	RONDELLA NORMALE DIAM. 8 UNI 6592/6	WASHER	RONDELLE	SCHEIBE
D55.03.011	RO255	1	RONDELLA SPACCATA DIAM. 8 UNI 1751	WASHER	RONDELLE	SCHEIBE
D55.03.012	VB430	1	VITE CIL.BRUGOLA M8x16 UNI 5931 INO	SCREW	VIS	ZYLINDERSCHRAUBE
D55.03.013	LM435	1	LISTELLO PARASCHIZZI INOX DX	STRIP	LARDON	RECHTE SPRITZSCHUTZLE
D55.03.014	VC412	6	VITE CILIN.CROCE M5x10 UNI 7687 INO	SCREW	VIS	ZYLINDERSCHRAUBE
D55.03.015	BP255	1	GOMMA PARASPRUZZI	RUBBER	CAOUTCHOUC	SPRITZSCHUTZGUMMI
D55.03.016	RO203	1	RONDELLA NORMALE DIAM. 6 UNI 6592/6	WASHER D6	RONDELLE	SCHEIBE
D55.03.017	RO254	1	RONDELLA SPACCATA DIAM. 6 UNI 1751	WASHER	RONDELLE	SCHEIBE
D55.03.018	VE443	4	VITE ESAGONALE M6x16 UNI 5737/77 IN	SCREW	VIS	SECHSECKIGE SCHRAUBE
D55.03.019	DD403	2	DADO M5 UNI 5588/65 INOX	INOX NUT	ECROU	MUTTER
D55.03.020	SU429	1	SUPPORTO PARASCHIZZI DESTRO	SUPPORT	SUPPORT	RECHTSTUETZE
D55.03.021	SU428	1	SUPPORTO PARASCHIZZI SINISTRO	SUPPORT	SUPPORT	LINKSTUETZE
D55.03.022	LM433	1	LISTELLO PARASCHIZZI INOX SX	STRIP	LARDON	LINKE SPRITZSCHUTZLEI
D55.03.023	BO082	1	BOCCOLA IN OTTONE M5 A TESTA ESAGON	BUSH	DOUILLE	BUCHSE
D55.03.024	MO214	1	MOTORE FIORENTINI 130W 24V 750rpm	MOTOR	MOTEUR FIORENTINI 130	MOTOR
D55.03.025	SP002	1	SPINA ELASTICA 3x20 UNI 6874/71	TENSION PIN	CONNECTEUR	SPANNSTIFT
D55.03.026	RO403	2	RONDELLA NORM.DIAM. 6 UNI 6592/69 I	INOX WASHER	RONDELLE	SCHEIBE
D55.03.027	BO062	1	BOCCOLA STAFFA ALZA SPAZZ. LAT.	SIDE BRUSH LIFT. BUSH	DOUILLE	BUCHSE
D55.03.028	PP044	1	PULEGGIA Di=11 De=18 L=30 MOT. DR.S	PULLEY	POULLOIE	RIEMENSCHLEIBE
D55.03.029	DD454	1	DADO AUTOBLOCCANTE M8 INOX	INOX SELF-LOCKING NUT	ECROU DE SURETE	SICHERUNGSMUTTER
D55.03.030	VE464	1	VITE ESAGONALE M8x35 UNI 5737/77 IN	SCREW	VIS	SECHSECKIGE SCHRAUBE
D55.03.031	CI040	1	CINGHIA DENTATA 525 RPP5 L.20	BELT	COURROIE CRANTEE	RIEMEN
D55.03.033	DT177	1	DISTANZIALE PULEGGIA MOTORE TRAZ	SPACER	ENTRETOISE	ABSTANDSTUECK AUS MES
D55.03.034	RO300	1	RONDELLA SLARGATA DIAM. 5x15 UNI659	WASHER	RONDELLE	SCHEIBE
D55.03.035	VC410	1	VITE CILIN.CROCE M5x12 UNI 7687 INO	SCREW	VIS	ZYLINDERSCHRAUBE
D55.03.036	VB239	1	VITE CIL.BRUGOLA T BASSA 8x12 BRUNI	SCREW	VIS	ZYLINDERSCHRAUBE
D55.03.037	RT125	2	RUOTA PIVOTTANTE GRIGIA ZINCATA	CASTER WHEEL	ROUE	RAD
D55.03.038	RO203	4	RONDELLA NORMALE DIAM. 6 UNI 6592/6	WASHER D6	RONDELLE	SCHEIBE
D55.03.039	RO254	4	RONDELLA SPACCATA DIAM. 6 UNI 1751	WASHER	RONDELLE	SCHEIBE
D55.03.040	VE242	4	VITE ESAGONALE M6x12 UNI 5737/77	SCREW	VIS	SECHSECKIGE SCHRAUBE
D55.03.041	LV314	1	LEVA SUPPORTO CEPPI FRENI	BRAKE LEVER	LEVIER SUPP.FREIN	STUETZESHEBEL DER BRE
D55.03.042	DD205	1	DADO M8 UNI 5588/65	NUT	ECROU	MUTTER
D55.03.043	VE242	1	VITE ESAGONALE M6x12 UNI 5737/77	SCREW	VIS	SECHSECKIGE SCHRAUBE
D55.03.044	DD204	1	DADO M6 UNI 5588/65	NUT	ECROU	MUTTER
D55.03.045	ML046	1	MOLLA	SPRING	RESSORT	FEDER
D55.03.046	TA035	1	TAMPONE FRENO	BRAKE SHOE	GRIFFE	BREMSPFROPFEN
D55.03.047	VC413	1	VITE CILIN.CROCE M5x16 UNI 7687 INO	SCREW	VIS	ZYLINDERSCHRAUBE
D55.03.048	DD403	1	DADO M5 UNI 5588/65 INOX	INOX NUT	ECROU	MUTTER
D55.03.049	CS008	2	CUSCINETTO A SFERE ASPFL 202	BALL BEARING	ROULEMENT A BILLES	KUGELLAGER
D55.03.051	SG007	4	ANELLO SEEGER PER EST.DIAM.15 UNI 7	CLIP SEGER	SEEGER	SEEGERRING
D55.03.052	RT140	2	RUOTA TRAZIONE D.160x54 FORO20	DRIVE WHEEL	ROUE DE TRACTION	ANTRIEBSRAD
D55.03.053	FU012	1	SEMISCATOLA DIFFERENZIALE "FIORE"	DIFFER. HALF-BOX	DEMI-BOITE	HALBSCHACHTEL
D55.03.054	CH023	2	LINGUETTA 6x6x30 UNI6604-A	TONGUE	CLAVETTE	PASSFEDER
D55.03.055	IG024	1	SEMIASSE SX DIFFERENZIALE	LH HALF DIFFERENTIAL	DEMI-AXE GAUCHE DIFFE	LINKE ACHSWELLE DES A
D55.03.056	AL039	1	ALBERO ROTAZIONE DIFF."FIORE"	PIN	ARBRE DE ROTATION	WELLE
D55.03.057	IG018	1	ANELLO PORTA SATELLITI IN NYLON	SUPPORT RING	SUPPORT	RING
D55.03.058	PE110	2	PERNO PER SATELLITE IG017	PIN	PIVOT	BOLZEN FUER DAS UMLAU
D55.03.059	IG017	2	SATELLITE IN NYLON DIFF."FIORE"	DIFF. SIDE PINION	SATELLITE	UMLAUFZAHNRAD AUS NYL
D55.03.060	IG025	1	SEMIASSE DX DIFFERENZIALE	RH HALF DIFFERENTIAL	DEMI-AXE DROIT DIFFER	RECHTE ACHSWELLE DES
D55.03.061	IG021	1	INGRANAGGIO IN PLATICA X DIFFERENZI	PLASTIC GEAR	ENGRENAGE	ZAHNRAD AUS PLASTIK
D55.03.062	VB410	6	VITE CIL. BRUGOLA M5x25 UNI5931/77	SCREW	VIS	ZYLINDERSCHRAUBE
D55.03.063	RO403	4	RONDELLA NORM.DIAM. 6 UNI 6592/69 I	INOX WASHER	RONDELLE	SCHEIBE
D55.03.064	RO454	4	RONDELLA SPACCATA DIAM. 6 UNI 1751	INOX WASHER	RONDELLE	SCHEIBE
D55.03.065	KIT646	1	ASSEMBLAGGIO DIFFERENZIALE DELUXE55	DIFFERENTIAL COMPLETE	ASSEMBLAGE DIFFERENTI	AUSGLEICHSGETRIEBEZUS
D55.03.066	MP373	2	COPRI CUSCINETTO	BEARING COVER	PROT.ROULEMENT	LAGERSDECKE
D55.03.067	FU011	1	SEMISCATOLA DIFF. "FIORE"	DIFFER. HALF-BOX	DEMI-BOITE	HALBSCHACHTEL
D55.03.068	DT103	2	DISTANZIALE OTTONE X ANELL.PORTA SA	SPACER	ENTRETOISE	ABSTANDSTUECK AUS MES
D55.03.069	CS028	2	CUSCINETTO A RULLINI HK 1616	BEARING	ROULEMENT	LAGER
D55.03.070	GI016	1	GUARNIZIONE OR Di=30 S.3 COD.3118	GASKET	JOINT	DICHTUNG D=30
D55.03.071	GI012	1	GUARNIZIONE OR Di=25 S.4 COD.4100	ORING	GARNITURE	DICHTUNG D=25
D55.03.072	TB224	1	TUBO RILSAN RIVESTIMENTO ALBERO SQU	HOSE	TUYAU	ROHR



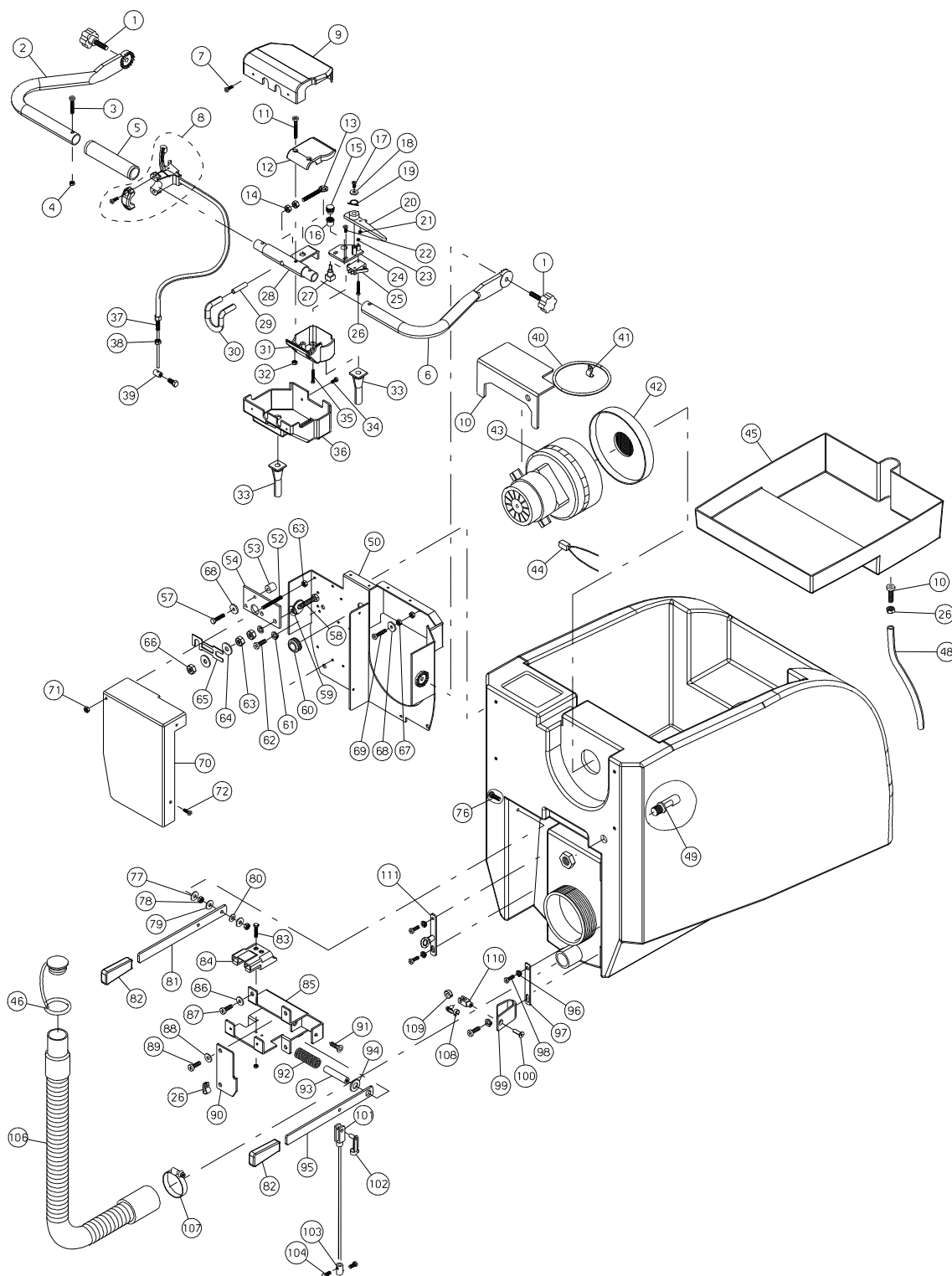


N.Position	Code Num	Qta	Descrizione	Description	Description	Bezeichnung
D55.04.001	SN002	1	SNODO (forcella) M6 (lunga)	JOINT	JOINT	LANGES GELENK
D55.04.002	MI028	1	PERNO CON MOLLA PER FORCELLA M6 (lu	PIN	PIVOT	BOLZEN MIT FEDER
D55.04.003	DD404	1	DADO M6 UNI 5588/65 INOX	INOX NUT	ECROU	MUTTER
D55.04.004	TI147	1	TIRANTE RUBINETTO SOLUZIONE	TIE ROD	TIRANT	SPANNSTANGE
D55.04.005	RC074	1	RACCORDO F/F 90° 3/8	UNION	RACCORD	ANSCHLUSS
D55.04.006	GH007	2	GHIERA RUBINETTO SOLUZIONE 3/8	SOLUT.VALVE RING NUT	EMBOUT	GITTER
D55.04.007	RC119	1	RACCORDO 3/8" L.33 F.11 OTTONE	UNION	RACCORD	MESSINGANSCHLUSS
D55.04.008	RB005	1	RUBINETTO SOLUZIONE F/F 3/8G L=41mm	VALVE	ROBINET	LOESUNGSHAHN
D55.04.009	FS001	2	FASCETTA 8/12 INOX 9mm	CLAMP 8/12	BANDE	SHELLE
D55.04.010	RC002	1	RACCORDO 3/8 MASCHIO P/GOMMA 12	UNION	RACCORD	ANSCHLUSS
D55.04.011	LV063	1	LEVA RUBINETTO SOLUZIONE	VALVE LEVER	LEVIER	HEBEL
D55.04.012	RO300	1	RONDELLA SLARGATA DIAM. 5x15 UNI659	WASHER	RONDELLE	SCHEIBE
D55.04.013	WV010	1	VITE BRUGOLA SVASATA 10-24x3/8"	SCREW	VIS	SENKSCHRAUBE
D55.04.014	RC083	1	RACCORDO 3/8 M/PORTAGOMMA 15 A 90°	UNION	RACCORD	ANSCHLUSS
D55.04.015	CS029	1	CUSCINETTO 626 2RS	BALL BEARING	ROULEMENT A BILLES	KUGELLAGER
D55.04.016	SN002	1	SNODO (forcella) M6 (lunga)	JOINT	JOINT	LANGES GELENK
D55.04.017	MI028	1	PERNO CON MOLLA PER FORCELLA M6 (lu	PIN	PIVOT	BOLZEN MIT FEDER
D55.04.018	VI058	1	RONDELLA SPECIALE D.25 d.8.5 SP.4	INOX WASHER	RONDELLE	SCHEIBE
D55.04.019	ML135	1	MOLLA D'OSCILLAZIONE BRACCIO SQUEEG	SPRING	RESSORT	FEDER
D55.04.020	BO183	1	BOCCOLA SUPPORTO RACCORDO SQUEEGEE	BUSH	DOUILLE	BUCHSE
D55.04.021	VE264	1	VITE ESAGONALE M8x35 UNI 5737/77	SCREW	VIS	SECHSECKIGE SCHRAUBE
D55.04.022	VE268	2	VITE ESAGONALE M8x60 UNI 5737/77	SCREW	VIS	SECHSECKIGE SCHRAUBE
D55.04.024	SU480	1	SUPPORTO C/CONTRAPPESO PER SQUEEGEE	SUPPORT	SUPPORT AVEC POIDS	SAUGFUSSSTUETZE
D55.04.025	RC117	1	RACCORDO P/GOMMA 3/8"x16 NYLON	UNION	RACCORD	NYLONANSCHLUSS
D55.04.026	AL093	1	ASSALE RUOTE SUPPORTO SQUEEGEE	SHAFT SQUEEGEE SUPPOR	AXE ROUE SUPP. SUCEUR	ACHSE
D55.04.027	RT153	2	RUOTA D.50 IN NYLON	WHEEL	ROUE	RAD
D55.04.028	PT180	1	PIASTRINA FERMA ASSALE SQUEEGEE	PLATE	PLAQUETTE	PLAETTCHEN
D55.04.029	VS221	1	VITE SVASATA A CROCE M 6x12 UNI 768	SCREW	VIS	SENKSCHRAUBE
D55.04.030	RO404	4	RONDELLA NORM.DIAM. 8 UNI 6592/69 I	INOX WASHER	RONDELLE	SCHEIBE
D55.04.031	DD454	2	DADO AUTOBLOCCANTE M8 INOX	INOX SELF-LOCKING NUT	ECROU DE SURETE	SICHERUNGSMUTTER
D55.04.032	RO255	1	RONDELLA SPACCATA DIAM. 8 UNI 1751	WASHER	RONDELLE	SCHEIBE
D55.04.033	VB230	1	VITE CIL. BRUGOLA M8x16 UNI 5931	SCREW	VIS	ZYLINDERSCHRAUBE
D55.04.034	PT228	1	PIASTRA PER SUPPORTO SQUEEGEE	SQUEEGEE SUPP.PLATE	PLAQUE SUPP.SUCEUR	STUETZESBLECH
D55.04.035	GH006	1	GHIERA REGOLAZIONE INCLINAZ. SQUEEG	TILT ADJ. RING NUT	EMBOUT	GITTER
D55.04.036	VI007	1	REGOLATORE SQUEEGEE	REGULATORS	REGULATEUR	SAUGFUSSREGLER
D55.04.037	GR118	1	GUARNIZIONE 1"-1/4	GASKET	GARNITURE	DICHTUNG
D55.04.038	TB179	1	TUBO PESCANTE x DELUX	PIPE	TUYAU	ROHR
D55.04.039	GR118	1	GUARNIZIONE 1"-1/4	GASKET	GARNITURE	DICHTUNG
D55.04.040	GH018	1	GHIERA 1"-1/4	RING NUT	EMBOUT	GITTER
D55.04.041	FS031	1	FASCETTA 21-44 INOX	CLAMP	BANDE	SHELLE
D55.04.042	TB131	1	TUBO FLEX ANIMA IN ACCIAIO D.38 L=8	HOSE	TUYAU	ROHR
D55.04.043	EE024	1	MANICOTTO 32/38	ADAPTER	MANCHON NOIR	SCHWARZE MUFFE
D55.04.044	VE463	2	VITE ESAGONALE M8X30 UNI 5737-77 IN	SCREW	VIS	SECHSECKIGE SCHRAUBE
D55.04.045	RO404	2	RONDELLA NORM.DIAM. 8 UNI 6592/69 I	INOX WASHER	RONDELLE	SCHEIBE
D55.04.046	RT080	2	RUOTA 50X19	WHEEL	ROUE	RAD
D55.04.047	VE420	2	VITE ESAGONALE M5x8 UNI 5737-77 INO	SCREW	VIS	SECHSECKIGE SCHRAUBE
D55.04.048	CO154	1	COPERCHIO SIFONE SQUEEGEE	COVER	COUVERCLE	DECKEL
D55.04.049	CP260	1	COPIGLIA A SPILLO D.3	SPLIT PIN	GOUPILLE	SPLINT
D55.04.050	PE167	1	PERNO PER SQUEEGEE	PIN	PIVOT	SAUGFUSSBOLZEN
D55.04.051	MI171	1	CATENELLA 7 MAGLIE 1.5x8x17	CHAIN	CHAIN	KETTE
D55.04.052	VC409	1	VITE CILIN.CROCE M5x6 UNI 7687 INOX	SCREW	VIS	ZYLINDERSCHRAUBE
D55.04.053	DD405	1	DADO M8 UNI 5588/65 INOX	INOX NUT	ECROU	MUTTER
D55.04.054	GR114	1	GUARNIZIONE SGOCCIOLATOIO SQUEEGEE	GASKET	GARNITURE	DICHTUNG
D55.04.055	VE461	1	VITE ESAGONALE M8X20 UNI 5737-77 IN	SCREW	VIS	SECHSECKIGE SCHRAUBE
D55.04.056	DD405	1	DADO M8 UNI 5588/65 INOX	INOX NUT	ECROU	MUTTER
D55.04.057	VE444	14	VITE ESAGONALE M6x20 UNI 5737/77 IN	SCREW	VIS	SECHSECKIGE SCHRAUBE
D55.04.058	RO403	14	RONDELLA NORM.DIAM. 6 UNI 6592/69 I	INOX WASHER	RONDELLE	SCHEIBE
D55.04.059	DD453	14	DADO AUTOBLOCCANTE M6 INOX	INOX SELF-LOCKING NUT	ECROU DE SURETE	SICHERUNGSMUTTER
D55.04.060	LM378	1	LISTELLO POSTERIORE SQUEEGEE	BACK STRIP	LARDON	LEISTE
D55.04.061	BP169	1	LAMA RINFORZO *FANT*	BLADE	LAME	MESSER
D55.04.062	BP167	1	LAMA POSTERIORE SQUEEGEE	REAR SQUEEGEE BLADE	LAME ARRIERE	RUECKMESSER
D55.04.063	SQ049	1	CORPO SQUEEGEE ALLUMINIO	SQUEEGEE BODY	CORP SOUCER	SAUGFUSSKOERPER
D55.04.064	BP168	1	LAMA ANT.*PROF.*FANT*	FRONT BLADE	LAME AVANT	VORDERMESSER
D55.04.065	LM327	1	LISTELLO ANTERIORE SQUEEGEE	FRONT STRIP	LARDON AVANT	VORDERLEISTE
D55.04.066	KIT347	1	ASSEMBLAGGIO LAME ASPIR. *FANT*	SUCTION BLADES SET	JEU DE BAVETTES	MESSERZUSAMMENBAU
D55.04.067	KIT420	1	ASSEMBL. SQUEEGEE IN ALLUMINIO	SQUEEGEE COMPLET	SUCEUR COMPLET	SAUGFUSSZUSAMMENBAU
D55.04.068	CP206	1	COPIGLIA 2x30	SPLIT PIN	GOUPILLE	SPLINT
D55.04.069	DD203	1	DADO M5 UNI 5588/65	NUT	ECROU	MUTTER
D55.04.070	VC213	1	VITE CILIN.CROCE M5x16 UNI 7687	SCREW	VIS	ZYLINDERSCHRAUBE
D55.04.071	FS031	1	FASCETTA 21-44 INOX	CLAMP	BANDE	SHELLE
D55.04.072	EE040	2	MANICOTTO MAS.FEM. 1"-1/4x650mm	SLEEVE	EMBOUT	MUFFE
D55.04.074	TB224	1	TUBO RILSAN RIVESTIMENTO ALBERO SQU	HOSE	TUYAU	ROHR
D55.04.075	SP001	1	SPINA ELASTICA 3x16 UNI 6874/71	TENSION PIN 3x16 UNI	CONNECTEUR	SPANNSTIFT
D55.04.079	MI245	1	RIVESTIMENTO IN GOMMA	COVER	REVETEMENT	PEDALSVERKLEIDUNG
D55.04.085	RC121	1	RACCORDO A "T" 3/8 FFF	UNION	RACCORD	T-STUECK
D55.04.086	RC117	1	RACCORDO P/GOMMA 3/8"x16 NYLON	UNION	RACCORD	NYLONANSCHLUSS



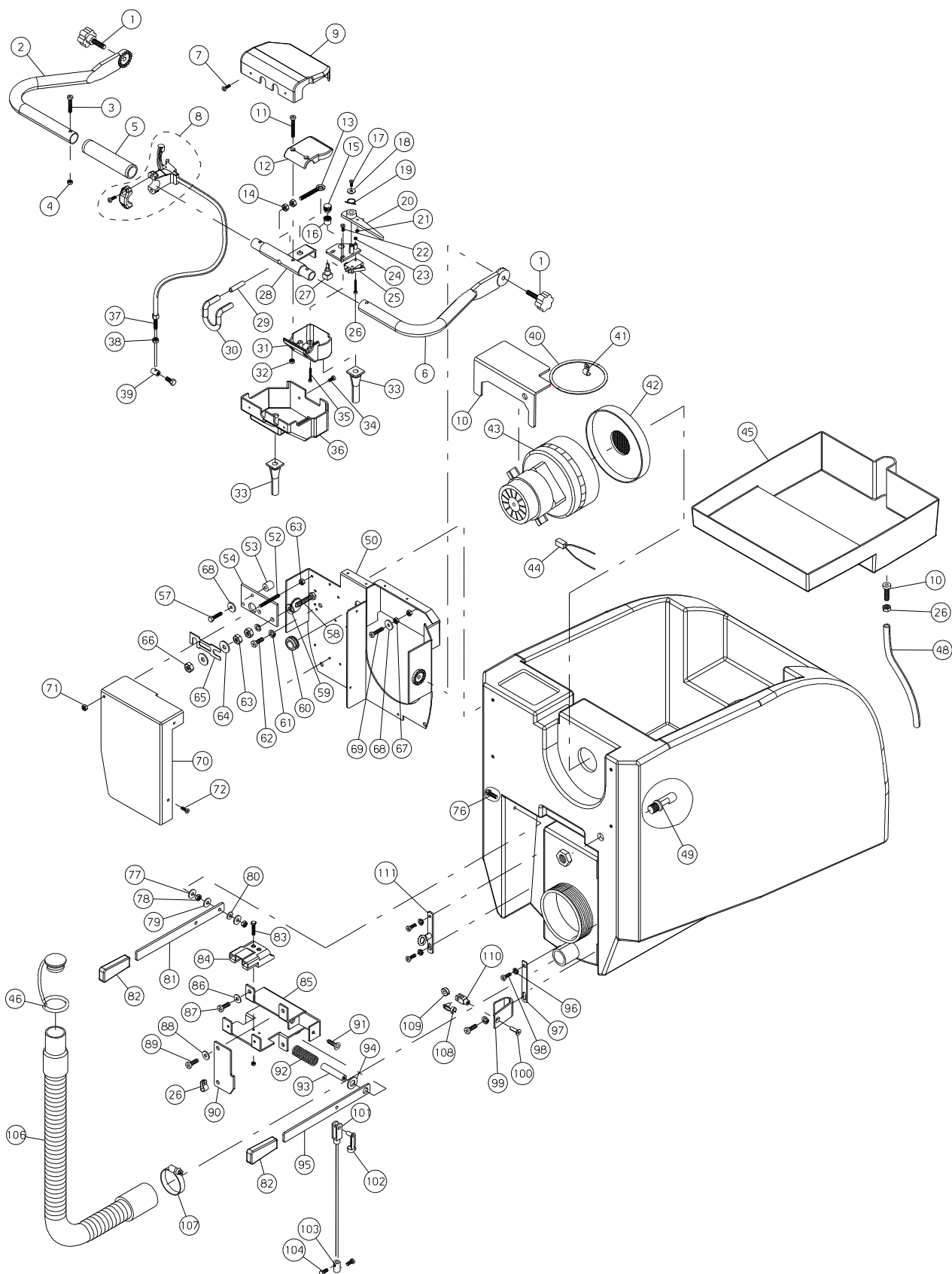


N.Position	Code Num	Qta	Descrizione	Description	Description	Bezeichnung
D55.04.087	FS002	2	FASCETTA 12/22	CLAMP 12/20	BANDE	SHELLE
D55.04.088	TB206	1	TUBO TRASPARENTE D.16 L.57	HOSE	TUYAU	ROHR
D55.04.089	RC089	1	RACCORDO F.1/2" IN PVC P/GOMMA 15-	UNION	RACCORD	ANSCHLUSS
D55.04.090	GR126	1	GUARNIZIONE FERMA TAPPO SBR 2 mm	GASKET	GARNITURE	DICHTUNG
D55.04.091	RC088	1	TAPPO 1/2" IN PVC	PLUG	BOUCHON	STOPFEN
D55.04.092	KIT707	1	SCARICO ACQUA DELUXE 55	UNLOADED WATER	DÉCHARGÉ EAU	ZUSAMMENBAU ENTLÄDT



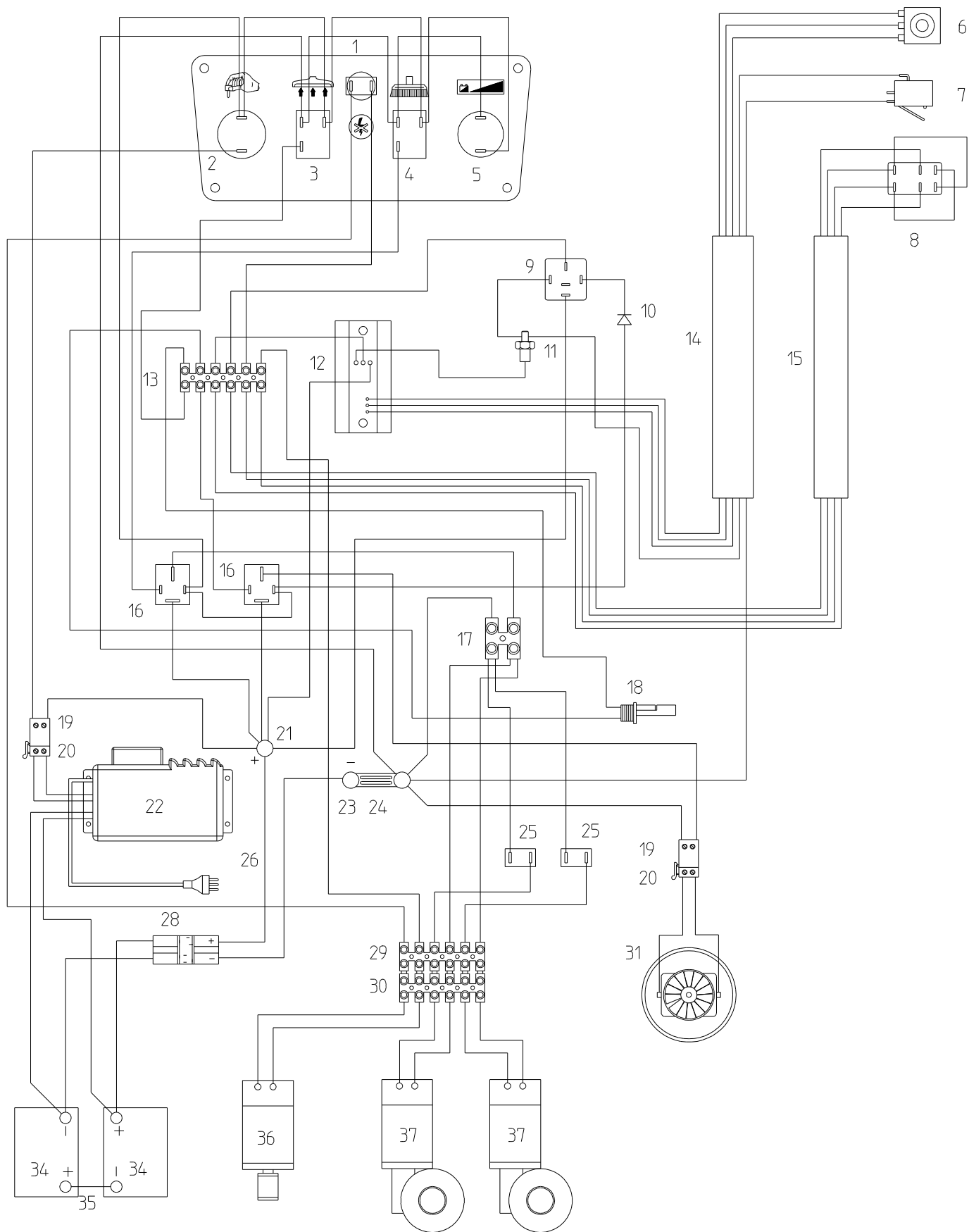


N.Position	Code Num	Qta	Descrizione	Description	Description	Bezeichnung
D55.05.001	VP010	2	POMELLO VP/40 M8x20 6 LOBI	KNOB	POMMEAU	KUGELGRIFF
D55.05.002	MN063	1	SEMIMANICO DESTRO	RH HALF HANDLE	DEMI-POIGNEE DROITE	RECHTER HALBGRIF
D55.05.003	VC206	1	VITE CILIN.CROCE M4x25 UNI 7687	SCREW	VIS	ZYLINDERSCHRAUBE
D55.05.004	DD202	1	DADO M4 UNI 5588/65	NUT M4	ECROU	MUTTER
D55.05.005	MN065	2	MANOPOLA CON FORO ART.738	HAND GRIP	POIGNEE	KNOPF
D55.05.006	MN062	1	SEMIMANICO SINISTRO	LH HALF HANDLE	DEMI-POIGNEE GAUCHE	LINKER HALBGRIF
D55.05.007	VC200	2	VITE CILIN.CROCE M4x12 UNI 7687	SCREW M4x12	VIS	ZYLINDERSCHRAUBE
D55.05.008	LV296	1	LEVA FRENO PER TUBO 22mm	BRAKE LEVER	LEVIER FREIN	BREMSHEBEL
D55.05.009	CA184	1	CARTER COPRIMANICO SUPERIORE	HANDLE COVER	CARTER SUP.POIGNEE	OBENGEGAEUSE
D55.05.010	CA165	1	CARTER IN PLASTICA PARASCHIZZI	PLASTIC COVER	CARTER	SPRITZSCHUTZGEHAEUSE
D55.05.011	VS419	2	VITE SVASATA TC M5x35 INOX	SCREW	VIS	SENKSCRAUBE
D55.05.012	CO176	1	COPERCHIO INFERIORE LEVA AVANZAMENT	COVER	COUVERCLE	UNTENDECKEL
D55.05.013	MI112	1	GOLFARE M6	EYEBOLT	OEILLET	OESENSCHRAUBE
D55.05.014	DD408	2	DADO M6 BASSO INOX	NUT	ECROU	MUTTER
D55.05.015	IG023	1	INGRANAGGIO IN PLASTICA	PLASTIC GEAR	ENGRENAGE	PLASTIKGETRIEBE
D55.05.016	BO071	1	BOCCOLA POTENZIOMETRO	POTENTIOMETER BUSH	DOUILLE	POTENTIOMETERBUCHSE
D55.05.017	VA264	1	VITE AUTOFILET. TC 3.5x13 UNI 6954/	SELF THREADING SCREW	VIS	BLECHSCHRAUBE
D55.05.018	RO301	1	RONDELLA SLARGATA DIAM.6x18 UNI 659	WASHER	RONDELLE	SCHEIBE
D55.05.019	ML125	1	MOLLA RITORNO LEVA AVANZAMENTO	SPRING	RESSORT	FEDER
D55.05.020	LV297	1	LEVA AVANZAMENTO IN PLASTICA	DRIVE LEVER	LEVIER	PLASTIKVORSCHUBSHEBEL
D55.05.021	DD452	1	DADO AUTOBLOCCANTE M5 INOX	INOX SELF-LOCKING NUT	ECROU DE SURETE	SICHERUNGSMUTTER
D55.05.022	VA560	1	VITE AUTOFORANTE TC 3.5x16 UNI 6954	SCREW	VIS	SCHRAUBE
D55.05.023	DD450	1	DADO AUTOBLOCCANTE M3 INOX	NUT	ECROU	MUTTER
D55.05.024	SU170	1	BASSETTA IN PLASTICA SUPPORTO MICRO	PLASTIC BASE	SUPPORT	SOCKEL
D55.05.025	IN009	1	MICRO SWITCH	MICROSWITCH	MICRO INTERRUPTEUR	MIKROSCHALTER
D55.05.026	VS429	1	VITE SVASATA TC 3x18 INOX	SCREW	VIS	ZYLINDERSCHRAUBE
D55.05.027	PY612	1	POTENZIOMETRO 1/2 W100K	POTENTIOMETER	POTENTIOMETRE	POTENTIOMETER
D55.05.028	MN064	1	GIUNTO MANICO	HANDLE COUPLING	JOINT POIGNEE	GRIFFSVERBINDUNG
D55.05.029	BO190	1	BOCCOLA IN OTTONE D=8 d=6 L=34	BUSH	DOUILLE	BUCHSE AUS MESSING
D55.05.030	LV326	1	LEVA COMANDO INVERSIONE MARCIA	REVERSE SPEED LEVER	LEVIER MARCHE ARRIERE	BEDIENUNGSHABEL FUER
D55.05.031	CO175	1	COPERCHIO SUPERIORE LEVA AVANZAMENT	COVER	COUVERCLE	OBENDECKEL
D55.05.032	DD452	1	DADO AUTOBLOCCANTE M5 INOX	INOX SELF-LOCKING NUT	ECROU DE SURETE	SICHERUNGSMUTTER
D55.05.033	PY309	1	PASSACAVO IN GOMMA NERA	BLACK RUBBER FAIRLEAD	PASSE-CABLE	KABELDURCHGANG AUS SC
D55.05.034	VV212	2	VITE SVASATA A BRUGOLA M4x10 UNI593	SCREW	VIS	SENKSCRAUBE
D55.05.035	VA258	1	VITE AUTOFILET. TC 3.9x45 UNI 6954/	SCREW	VIS	BLECHSCHRAUBE
D55.05.036	CA185	1	CARTER COPRIMANICO INFERIORE	HANDLE COVER	CARTER INF.POIGNEE	UNTENGEHAEUSE
D55.05.037	MI191	1	REGISTRO FILO FRENO+2 DADI SPECIALI	WIRE BRAKE REGISTER	REGISTRE FIL FREIN	BREMSDRAHTREGLER
D55.05.038	MI192	1	FILO FRENO L.1450	BRAKE WIRE	FIL FREIN	BREMSDRAHT
D55.05.039	MI193	1	MORSETTO STRINGICAVO + VITE	TERMINAL	ETAU	KLEMME
D55.05.040	GI026	1	OR 3555/221 149.23x5.33	OR GASKET	JOINT	DICHTUNG
D55.05.041	MI082	1	CAVALLOTTO FERMA CAVO MET/GOMMA	BOLT	BARRETTE	DRAHTBRUECKE
D55.05.042	GL019	1	GUARNIZIONE AD L MOTORE ASPIRAZIONE	GASKET	GARNITURE	L-DICHTUNG FUER DEN S
D55.05.043	MO180	1	MOTORE ASPIRAZIONE 24V	24V BY-PASS VACUUM MO	MOTEUR	SAUGMOTOR 24V
D55.05.044	MP239	1	CARBONCINO x MOTORE ISKRA 24V MO180	MOTOR BRUSH	CHARBON	KOEHLE
D55.05.045	SB160	1	VASCHETTA BATTERIE DELUXE55	BATTERY HOUSING	LOGEMENT BATT.	BATTERIEKASTE
D55.05.046	TA002	1	TAPPO TUBO SCARICO SERBATOIO RECUPE	PLUG	BOUCHON	DECKEL
D55.05.048	TB218	1	TUBO D=6 L=58 cm	HOSE	TUYAU	ROHR
D55.05.049	GL023	1	GALLEGGIANTE ELETTRICO	ELECTRIC FLOAT	FLOTTEUR	ELEKTROSCHWIMMER
D55.05.050	LM469	1	LAMIERA SUPPORTO GRUPPO ELETTRICO	SHEET	TOLE SUPP.GROUPE ELEC	STUETZESBLECH DER ELE
D55.05.052	MV101	1	TRAFILA FILETTATA M5x72mm	STRAINER	FILET	GESCHNITTENES ZIEHEIS
D55.05.053	BO181	2	BOCCOLA L=17 DE=12 DI=6	BUSH	DOUILLE	BUCHSE
D55.05.054	PY424	1	MORSETTIERA GRUP.ELETT. -	TERMINAL BOARD	BORNIER	KLEMMENBRETT
D55.05.057	VE323	1	VITE ESAGONALE M5x25 UNI 5737/77	SCREW	VIS	SECHSECKIGE SCHRAUBE
D55.05.058	VE965	2	VITE ESAGONALE 9x35 OTTONE	SCREW	VIS	SECHSECKIGE SCHRAUBE
D55.05.059	RO255	1	RONDELLA SPACCATA DIAM. 8 UNI 1751	WASHER	RONDELLE	SCHEIBE
D55.05.060	PY240	1	PASSACAVO TELAIO MEDIO	FAIRLEAD	PASSE-CABLE	KABELDURCHGANG
D55.05.061	RO254	1	RONDELLA SPACCATA DIAM. 6 UNI 1751	WASHER	RONDELLE	SCHEIBE
D55.05.062	VC222	1	VITE CILIN.CROCE M6x12 UNI 7687	SCREW	VIS	ZYLINDERSCHRAUBE
D55.05.063	DD203	1	DADO M5 UNI 5588/65	NUT	ECROU	MUTTER
D55.05.064	RO302	1	RONDELLA SLARG.DIAM.8X24 UNI 6592/6	WASHER	RONDELLE	SCHEIBE
D55.05.065	PY676	1	FUSIBILE LAMELLARE 63A	FUSE	FUSIBLE	FLACHSICHERUNGSEINSAT
D55.05.066	DD905	6	DADO M8 UNI 5588/65 OTTONE	BRASS NUT	ECROU DE SUR. LAITON	MUTTERSCHRAUBE
D55.05.067	DD271	1	DADO M5 BASSO	NUT	ECROU	MUTTERSCHRAUBE
D55.05.068	RO465	1	RONDELLA SLARGATA 5x25	WASHER	DOUILLE	SCHEIBE
D55.05.069	VC214	1	VITE CILIN.CROCE M5x20 UNI 7687	SCREW	VIS	ZYLINDERSCHRAUBE
D55.05.070	CA166	1	CARTER PROTEZ. GRUPPO ELETT.	ELEC. GROUP COVER	CARTER PROT.ISTALL.EL	ELEKTROANLAGESCHUTZGE
D55.05.071	DD252	1	DADO AUTOBLOCCANTE M5	SELF-LOCKING NUT M5	ECROU DE SURETE	SICHERUNGSMUTTER
D55.05.072	VS201	2	VITE SVASATA A CROCE M 4x8 UNI 7688	SCREW	VIS	SENKSCRAUBE
D55.05.076	VE446	1	VITE ESAGONALE M6x30 UNI 5737/77 IN	SCREW	VIS	SECHSECKIGE SCHRAUBE
D55.05.077	RO301	4	RONDELLA SLARGATA DIAM.6x18 UNI 659	WASHER	RONDELLE	SCHEIBE
D55.05.078	DD272	1	DADO BASSO M6	NUT	ECROU	MUTTERSCHRAUBE
D55.05.080	RC114	1	RACCORDO PER SCARICO ACIDO	UNION	RACCORD	ANSCHLUSS
D55.05.080	RO314	1	RONDELLA ONDULATA D=10	WASHER	RONDELLE	SCHEIBE
D55.05.081	LV315	1	LEVA APERTURA SOLUZIONE	SOLUTION LEVER	LEVIER	HEBEL
D55.05.082	VP055	1	MANOPOLA 20X4	HANDLE	POIGNEE	KUGELGRIFF
D55.05.083	VE223	2	VITE ESAGONALE M5x30 UNI 5737/77	SCREW	VIS	SECHSECKIGE SCHRAUBE
D55.05.084	PY533	1	SPINA CARICABATTERIA SBE 80 A	PLUG	FICHE	BATTERIELADEGERAETSTE
D55.05.085	SU481	1	SUPPORTO SPINA CARICABATTERIE	CHARGER PLUG SUPPORT	SUPPORT	BATTERIELADENGERAETST
D55.05.086	RO254	2	RONDELLA SPACCATA DIAM. 6 UNI 1751	WASHER	RONDELLE	SCHEIBE
D55.05.087	VC422	1	VITE CILIN.CROCE M6x12 UNI 7687 INO	SCREW	VIS	ZYLINDERSCHRAUBE
D55.05.088	RO403	1	RONDELLA NORM.DIAM. 6 UNI 6592/69 I	INOX WASHER	RONDELLE	SCHEIBE
D55.05.089	VC423	1	VITE CILIN.CROCE M6x16 UNI 7687 INO	SCREW	VIS	ZYLINDERSCHRAUBE
D55.05.090	PT252	1	PIASTRA FERMA LEVA SOLL. SQUEEGEE	PLATE	PLAQUETTE	PLAETTCHEN
D55.05.091	VS423	1	VITE SVASATA TC M6x16	SCREW	VIS	ZYLINDERSCHRAUBE





N.Position	Code Num	Qta	Descrizione	Description	Description	Bezeichnung
D55.05.092	ML100	1	MOLLA	SPRING	RESSORT	FEDER
D55.05.093	PE199	1	PERNO SOLLEVAMENTO SQUEEGEE	PIN	PIVOT	BOLZEN
D55.05.094	RO406	1	RONDELLA NORM.DIAM. 12 UNI 6592/69	INOX WASHER	RONDELLE	SCHEIBE
D55.05.095	LV292	1	LEVA SOLLEVAMENTO SQUEEGEE	LEVER	LEVIER	SAUGFUSSHUBHEBEL
D55.05.096	RO454	4	RONDELLA SPACCATA DIAM. 6 UNI 1751	WASHER	RONDELLE	SCHEIBE
D55.05.097	LM434	2	LISTELLO FISSAGGIO SERBATOIO	STRIP	LARDON	LEISTE
D55.05.098	VC422	4	VITE CILIN.CROCE M6x12 UNI 7687 INOX	SCREW	VIS	ZYLINDERSCHRAUBE
D55.05.099	LM575	1	LAMIERA SUPPORTO FORCELLA CON BOCCOLA	FORK SUPPORT	TOLE SUPPORT	GABELSSTUETZE
D55.05.100	VS421	1	VITE SVASATA TC M6x12 UNI 7688 INOX	SCREW	VIS	ZYLINDERSCHRAUBE
D55.05.101	MI189	1	FILO D.3 L.970 CON FORCELLA+CLIPS F	WIRE	FIL	DRAHT
D55.05.102	MI028	1	PERNO CON MOLLA PER FORCELLA M6 (lu	PIN	PIVOT	BOLZEN MIT FEDER
D55.05.103	MI146	1	MORSETTO STRINGICAVO A DUE VITI D.6	WIRE TERMINAL	ETAU	DRAHTKLEMME
D55.05.104	VE420	2	VITE ESAGONALE M5x8 UNI 5737-77 INO	SCREW	VIS	SECHSECKIGE SCHRAUBE
D55.05.105	TA002	1	TAPPO TUBO SCARICO SERBATOIO RECUPE	PLUG	BOUCHON	DECKEL
D55.05.106	TB156	1	TUBO DI SCARICO CON BOCCHETTONI	HOSE	TUYAU	ROHR
D55.05.107	FS011	1	FASCETTA 25/40 INOX 9mm	FLOAT.SUPPORT CLAMP	BANDE	SHELLE
D55.05.108	MI006	1	CLIPS PER FORCELLA M6	PIN	PIVOT	BOLZEN
D55.05.109	BO158	1	BOCCOLA CAVETTO SOLLEVAMENTO SQUEEGEE	BUSH	DOUILLE	BUCHSE
D55.05.110	SN001	1	SNODO (forcella) M6	JOINT	JOINT	LAGES GELENK
D55.05.111	LM574	1	LISTELLO PER FISSAGGIO FILO ALZA SQUEEGEE	LISTEL	BORD	LEISTE





N.Position	Code Num	Qta	Descrizione	Description	Description	Bezeichnung
D55.06.001	PY678	1	MICRODISGIUNTORE 10A	OVERLOAD CUT OUT	DISJONCTEUR	MIKROAUFTRENNER 10A
D55.06.002	IN064	1	INTERRUTTORE A CHIAVE (FORO □19)	KEY SWITCH	INTERRUPTEUR	SCHLUESSELSCHALTER
D55.06.003	IN067	1	INTERR. BIP. LUMINOSO ROSSO IP65 24	SWITCH	INTERRUPTEUR	SCHALTER
D55.06.004	IN067	1	INTERR. BIP. LUMINOSO ROSSO IP65 24	SWITCH	INTERRUPTEUR	SCHALTER
D55.06.005	PY602	1	SEGNALATORE BATTERIA SCARICA 24V	BATTERY INDICATOR	INDICATEUR	BATTERIESTATUSANZEIGE
D55.06.006	PY612	1	POTENZIOMETRO 1/2 W100K -	POTENTIOMETER	POTENTIOMETRE	POTENTIOMETER
D55.06.007	IN009	1	MICRO SWITCH	MICROSWITCH	MICRO INTERRUPTEUR	MIKROSCHALTER
D55.06.008	IN063	1	INTERRUTTORE A SCATTO 6 CONTATTI	SWITCH	INTERRUPTEUR	FEDERSCHALTER
D55.06.009	SL015	1	RELE' DI POTENZA 20A 24V	RELAY	RELAIS	RELAIS
D55.06.010	PY214	1	DIODO P 600G	DIODE	DIODE	DIODE
D55.06.011	PY234	1	DIODO GEO 8420 M16 200	DIODE	DIODE	DIODE
D55.06.012	PY125	1	GRUPPO ELETTRONICO	ELECTRONIC GROUP	GROUPE ELECTRONIQUE	ELEKTROGRUPPE
D55.06.013	PY550	1	MORSETTIERA MAMMUT 6 POLI PA 44 *FA	TERMINAL BOARD	BORNIER	KLEMMENBRETT
D55.06.016	SL020	2	RELAY 80A 24V	RELAY	RELAIS	RELAIS
D55.06.017	PY313	1	MORSETTIERA MAMMUT 2 POLI PA27	TERMINAL BOARD MAMMUT	BORNIER	KLEMMENBRETT
D55.06.018	GL023	1	GALLEGGIANTE ELETTRICO	ELECTRIC FLOAT	FLOTTEUR	ELEKTROSCHWIMMER
D55.06.019	PY030	1	SPINA FEMMINA TIPO 160BU	FEMALE PLUG	CONNECTEUR	STECKHUELSE
D55.06.020	PY031	1	SPINA MASCHIO TIPO 163/2	MALE PLUG	CONNECTEUR	STECKER
D55.06.021	VE465	3	VITE ESAGONALE M8x40 UNI 5737/77 IN	SCREW	VIS	SECHSECKIGE SCHRAUBE
D55.06.022	1CAR076	1	CARICABATTERIE MOD. CB HF1-SM	CHARGER	CHARGEUR	BATTERIELADEGERAET
D55.06.023	SL021	2	ZOCOLO PER RELAY	RELAY SUPPORT	SUPPORT RELAIS	RELAISOCKEL
D55.06.024	PY289	1	FUSIBILE LAMELLARE 75A	FUSE	FUSIBLE	FLACHSICHERUNGSEINSAT
D55.06.025	PY679	2	SALVAMOTORE 12A	OVERLOAD CUT OUT	DISJONCTEUR	MOTORSCHUTZSCHALTER
D55.06.028	PY533	1	SPINA CARICABATTERIA SBE 80 A	PLUG	FICHE	BATTERIELADEGERAETSTE
D55.06.029	PY674	1	MORSETTIERA 6 POLI FV 51 FEMMINA	TERMINAL BOARD	BORNE	6-POLIGES HOHLKLEMMEN
D55.06.030	PY681	1	MORSETTIERA 6 POLI FV 51 MASCHIO	TERMINAL BOARD	BORNE	6-POLIGES GEWINDEBOHR
D55.06.031	MO180	1	MOTORE ASPIRAZIONE 24V	24V BY-PASS VACUUM MO	MOTEUR	SAUGMOTOR 24V
D55.06.034	BT047	2	BATTERIA 12V 150AH TUBOLARE 4TG12NH	BATTERY 12V 150A/h	BATTERIE 12V 150AH 4T	BATTERIE
D55.06.035	PY001	1	CAVO COLLEGAM. BATTERIE S=10mmq L=3	BATTERY CONNECT.CABLE	CABLE	BATTERIEKABEL
D55.06.036	MO214	1	MOTORE FIORENTINI 130W 24V 750rpm	MOTOR	MOTEUR FIORENTINI 130	MOTOR
D55.06.037	MO364	2	MOTORIDUTTORE 24V 200W	GEAR MOTOR 24V 200W	MOTOREDUCTEUR 24V 200	GETRIEBEMOTOR



Mat. n.
Serial no.
Nr. de serie

Data di spedizione
Date of shipment
Date de spedition

Distributed by:

ING. O. FIORENTINI s.r.l.
“THE BEST IN FLOOR MACHINES”

FILIALI:

20132 MILANO – Fax. 02/2592779

Via Palmanova 211/a – Tel. 02/27207783 - 2564810

00155 ROMA – Fax. 06/22754075

Via Carlo Carrà 13 – Tel. 06/22754040-2275060

STABILIMENTO:

50030 PIANCALDOLI (FI) – Fax. 055/817144

Loc. Rombola – Tel. 055/8173610