

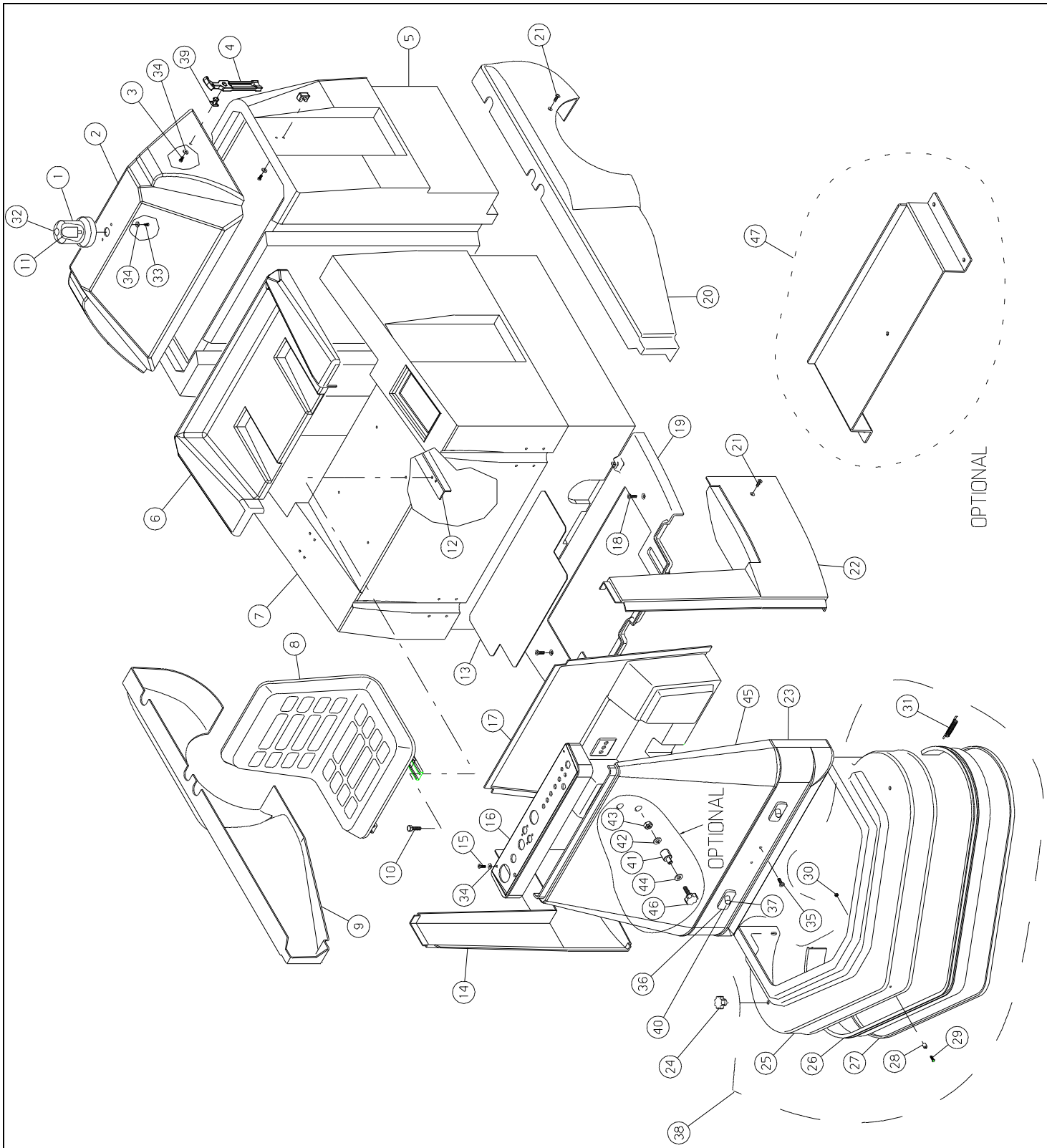


# I 38UE

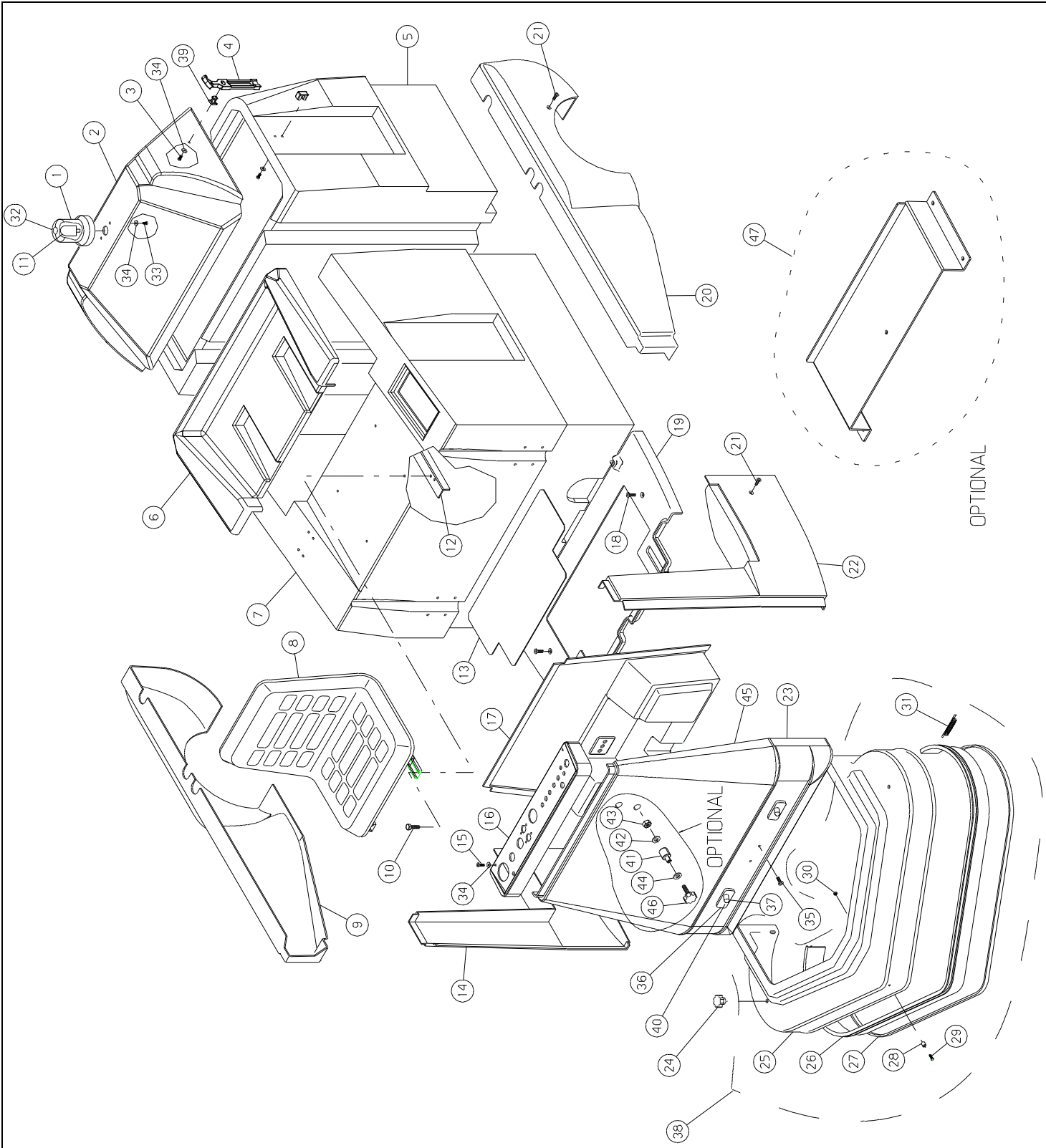
PARTI DI RICAMBIO  
SPARE PARTS  
PIECES DETACHEES  
ERSATZTEILE



**ING. O. FIORENTINI  
INDUSTRIAL CLEANING MACHINE**

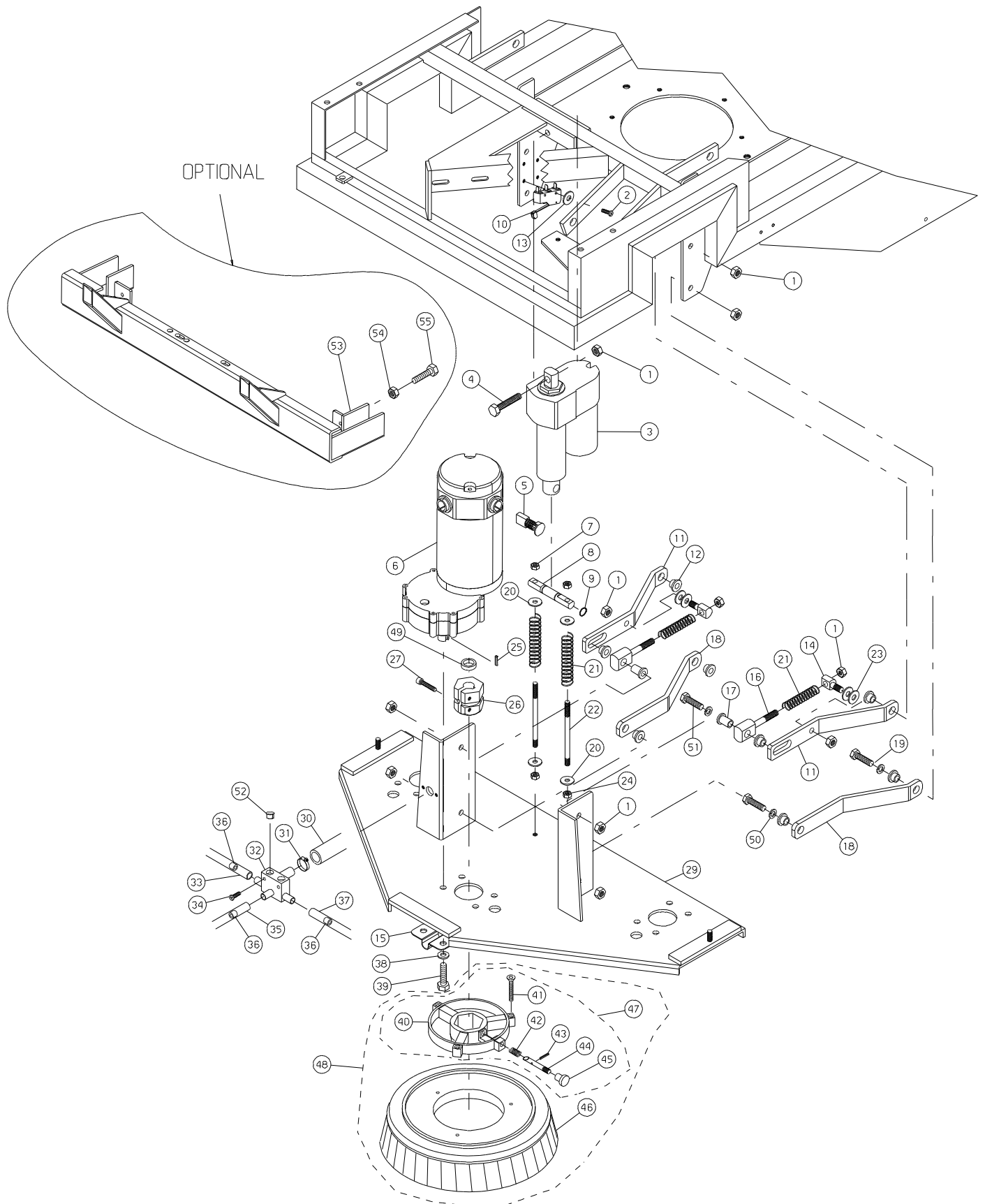


N.Position	Code Num	Qta	Descrizione	Description	Description	Bezeichnung
38U.01.001	PY418	1	LAMPEGGIANTE FLASH1 36V	BLINKING	GYROPHARE	BLINKLEUCHTE
38U.01.002	CO101A	1	CARTER PROTEZIONE SERB. RECUPERO (A	REAR TANK COVER	COUVERCLE	SCHUTZGEHAEUSE
38U.01.002	CO101N	1	CARTER PROTEZIONE SERB. RECUPERO (N	REAR TANK COVER	COUVERCLE	SCHUTZGEHAEUSE
38U.01.002	CO101V	1	CARTER PROTEZIONE SERB.RECUPERO (VE	REAR TANK COVER	COUVERCLE	SCHUTZGEHAEUSE
38U.01.003	VC413	6	VITE CILIN.CROCE M5x16 UNI 7687 INO	SCREW	VIS	ZYLINDERSCHRAUBE
38U.01.004	MV071	2	CHIUSURA IN GOMMA FLESSIBILE	CASE LOCKING HOOK	CROCHET	GUMMIVERSCHLUSS
38U.01.005	SB071	1	SERB. RECUPERO IN P.E. BIANCO NEUTR	RECOVERY TANK	RESERVOIR EAU SALE	ZURUECKGEWINNUNGSTANK
38U.01.006	CO102A	1	COPERCHIO BATTERIA (AZZURRO)	BATTERY COVER	COUVERCLE	BATTERIEDECKEL
38U.01.006	CO102N	1	COPERCHIO BATTERIA (NERO)	BATTERY COVER	COUVERCLE	BATTERIEDECKEL
38U.01.006	CO102V	1	COPERCHIO BATTERIA (VERDE)	BATTERY COVER	COUVERCLE	BATTERIEDECKEL
38U.01.007	SB070	1	SERBAT.SOLUZIONE P.E.-BIANCO NEUTRO	SLUTION TANK	RESERVOIR	LOESUNGSTANK
38U.01.008	M1015	1	SEBILE COMPLETO DI GUIDE	SEAT	SIEGE	SITZ
38U.01.009	PA136A	1	MINIGONNA DX DESTRA (AZZURRA)	RH SIDE PANEL	GARDE-BOUE	RECHTER SPOILER
38U.01.009	PA136N	1	MINIGONNA DX DESTRA (NERA)	RH SIDE PANEL	GARDE-BOUE	RECHTER SPOILER
38U.01.009	PA136V	1	MINIGONNA DESTRA (VERDE)	RH SIDE PANEL	GARDE-BOUE	RECHTER SPOILER
38U.01.010	VB454	4	VITE CIL.BRUGOLA M8X20 T/BASSA INOX	SCREW	VIS	ZYLINDERSCHRAUBE
38U.01.011	LP021	1	LAMPADINA 24V X FLASH 1	LAMP	LAMPE	LAMPE
38U.01.012	SU237	2	PIASTRA SUPPORTO SEDILE	SEAT SUPPORT	SUPPORT	SITZSTUTZE
38U.01.013	BP115	1	PEDANA IN GOMMA ANTISDRUCCIOLO	BUMPER	TOLE	GUMMITRITTBRETT
38U.01.014	PA133A	1	PANNELLO LATERALE DX COFANO (AZZURR	CASE RH PANEL	PANNEAU DROIT	RECHTE HAUBESPLATTE
38U.01.014	PA133N	1	PANNELLO LATERALE DX COFANO (NERO)	CASE RH PANEL	PANNEAU DROIT	RECHTE HAUBESPLATTE
38U.01.014	PA133V	1	PANNELLO LATERALE DX COFANO (VERDE)	CASE RH PANEL	PANNEAU DROIT	RECHTE HAUBESPLATTE
38U.01.015	VC413	2	VITE CILIN.CROCE M5x16 UNI 7687 INO	SCREW	VIS	ZYLINDERSCHRAUBE
38U.01.016	PL021A	1	PLANCIA COMANDI (AZZURRA)	CONTROL DASHBOARD	TABEUAU DE BORD	ARMATURENTAFEL
38U.01.016	PL021N	1	PLANCIA COMANDI (NERA)	CONTROL DASHBOARD	TABEUAU DE BORD	ARMATURENTAFEL
38U.01.016	PL021V	1	PLANCIA COMANDI (VERDE)	CONTROL DASHBOARD	TABEUAU DE BORD	ARMATURENTAFEL
38U.01.017	PA135A	1	PANNELLO COPRI GRUPPO ELETTRICO (AZ	ELECTRIC PANEL	PANNEAU ELECTRIQUES	ELEKTROANLAGESCHUTZ
38U.01.017	PA135N	1	PANNELLO COPRI GRUPPO ELETTRICO (NE	ELECTRIC PANEL	PANNEAU ELECTRIQUES	ELEKTROANLAGESCHUTZ
38U.01.017	PA135V	1	PANNELLO COPRI GRUPPO ELETTRICO (VE	ELECTRIC PANEL	PANNEAU ELECTRIQUES	ELEKTROANLAGESCHUTZ
38U.01.018	VV432	2	VITE SVAS.BRUGOLA M6x20 UNI5933/77	SCREW	VIS	SENKSCHRAUBE
38U.01.019	PA138A	1	PEDANA (AZZURRA)	BOARD	MARCHEPIED	TRITTBRETT
38U.01.019	PA138N	1	PEDANA (NERA)	BOARD	MARCHEPIED	TRITTBRETT
38U.01.019	PA138V	1	PEDANA (VERDE)	BOARD	MARCHEPIED	TRITTBRETT
38U.01.020	PA137A	1	MINIGONNA SX SINISTRA (AZZURRA)	LH SIDE PANEL	GARDE-BOUE	LINKER SPOILER
38U.01.020	PA137N	1	MINIGONNA SX SINISTRA (NERA)	LH SIDE PANEL	GARDE-BOUE	LINKER SPOILER
38U.01.020	PA137V	1	MINIGONNA SINISTRA (VERDE)	LH SIDE PANEL	GARDE-BOUE	LINKER SPOILER
38U.01.021	VV432	4	VITE SVAS.BRUGOLA M6x20 UNI5933/77	SCREW	VIS	SENKSCHRAUBE
38U.01.022	PA134A	1	PANNELLO LATERALE SX COFANO (AZZURR	CASE LH PANEL	PANNEAU GAUCHE	LINKE HAUBESPLATTE
38U.01.022	PA134N	1	PANNELLO LATERALE SX COFANO (NERO)	CASE LH PANEL	PANNEAU GAUCHE	LINKE HAUBESPLATTE
38U.01.022	PA134V	1	PANNELLO LATERALE SX COFANO (VERDE)	CASE LH PANEL	PANNEAU GAUCHE	LINKE HAUBESPLATTE
38U.01.023	PA132A	1	PANNELLO ANTERIORE COFANO (AZZURRO)	FRONT PANEL	PANNEAU	VORDERPLATTE
38U.01.023	PA132N	1	PANNELLO ANTERIORE COFANO (NERO)	FRONT PANEL	PANNEAU	VORDERPLATTE
38U.01.023	PA132V	1	PANNELLO ANTERIORE COFANO (VERDE)	FRONT PANEL	PANNEAU	VORDERPLATTE
38U.01.024	VP021	2	POMELLO M 8 FEMMINA A 6 LOBI	KNOB	POMMEAU	KUGELGRIFF
38U.01.025	CA034A	1	CARTER PROTEZIONE SPAZZOLE (AZZURRO	BRUSH PROT.CASE(I.blu	COUVERCLE BLEU CLAIR	BUERSTENGEHAEUSE
38U.01.025	CA034N	1	CARTER PROTEZIONE SPAZZOLE (NERO)	BRUSH PROT.CASE(black	COUVERCLE NOIR	BUERSTENGEHAEUSE
38U.01.025	CA034V	1	CARTER PROTEZIONE SPAZZOLE (VERDE)	BRUSH PROT.CASE(green	COUVERCLE VERT	BUERSTENGEHAEUSE
38U.01.026	BP084G	1	BUMPER CARTER SPAZZOLE GRIGIO	GREY BRUSH COVER	BUMPER CARTER BROSSSE	BUERSTENSTOSSFAENGER
38U.01.027	LM202	1	LAMIERINO BUMPER	BUMPER SHEET	TOLE	STOSSFAENGBLECH
38U.01.028	DT055	1	DISTANZIALE IN PLASTICA	PLASTIC SPACER	ENTRETOISE	ABSTANDSTUECK
38U.01.029	VC414	1	VITE CILIN.CROCE M5x20 UNI 7687 IN	SCREW	VIS	ZYLINDERSCHRAUBE
38U.01.030	DD452	1	DADO AUTOBLOCCANTE M5 INOX	INOX SELF-LOCKING NUT	ECROU DE SURETE	SICHERUNGSMUTTER
38U.01.031	ML002	2	MOLLA ZINC BUMPER	GALVANIZED SPRING	RESSORT	FEDER
38U.01.032	PY617	1	VETRO PER GIRO FARO	FLASHING LIGHT GLASS	GLACE FEU CLIGNOTANT	BLINKLIGHTGLAS
38U.01.033	VA423	2	VITE AUTOFIL. TC 4,8x16 UNI 6954/71	SCREW	VIS	SCHRAUBE MIT GEWINDE
38U.01.034	RO500	10	RONDELLA SLARG.D.5X15 UNI6592/69 IN	INOX WASHER	RONDELLE	SCHEIBE
38U.01.035	VS414	2	VITE SVASATA TC M5x16 UNI7688 INOX	SCREW	VIS	SENKSCHRAUBE
38U.01.036	PY294	2	FANALE ANTERIORE DX/SX	PLASTIC LIGHT	FEUX	SCHWEINWERFER
38U.01.037	LP020	2	LAMPADINA 36V 21W	LAMP	LAMPE	LAMPE
38U.01.038	KIT403	1	ASSEMB. CARTER COPRIS. I38U *FANT*	BRUSH COVER ASSY	ASSEMBLAGE CARTER	GEHAUSEZASAMMENBAU
38U.01.039	MV106	2	RISCONTRO PER MV071	STRIKER	COMPARAISON	ANSCHLAG



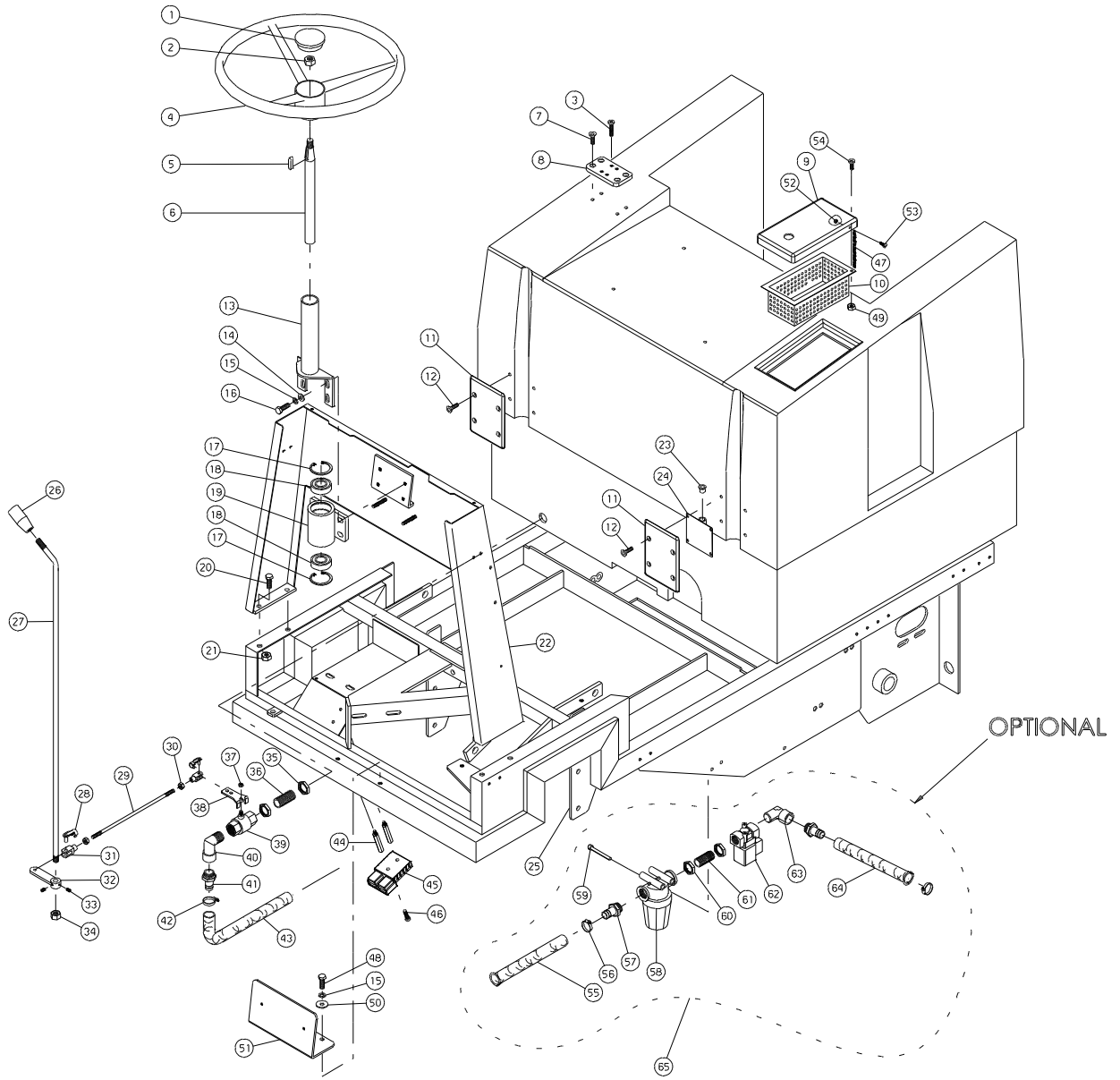


38U.01.040	PY391	2 VETRO PROTEZIONE PARABOLA	GLAS	VERRE	SCHUTZGLAS
38U.01.041	BO124	2 BOCCOLA X SUPPORTO SCATOLA INTER	BUSH	DOUILLE	BUCHSE
38U.01.042	RO406	2 RONDELLA NORM.DIAM. 12 UNI 6592/69	INOX WASHER	RONDELLE	SCHEIBE
38U.01.043	DD407	2 DADO M12UNI 5588/65 INOX	INOX NUT	ECROU	MUTTER
38U.01.044	RO501	2 RONDELLA SLARG. D.6X18 UNI6592/69 I	INOX WASHER	RONDELLE	SCHEIBE
38U.01.045	PA132XL	1 PANNELLO ANTERIORE COFANO LAVORATO	FRONT PANEL	PANNEAU	VORDERPLATTE
38U.01.046	VP059	1 POMELLO M6X15	KNOB	POMMEAU	KUGELGRIFF
38U.01.047	PA252	1 PEDANA BUGNATA RIALZATA	BUMPER	TOLE	GUMMITRITTBRETT



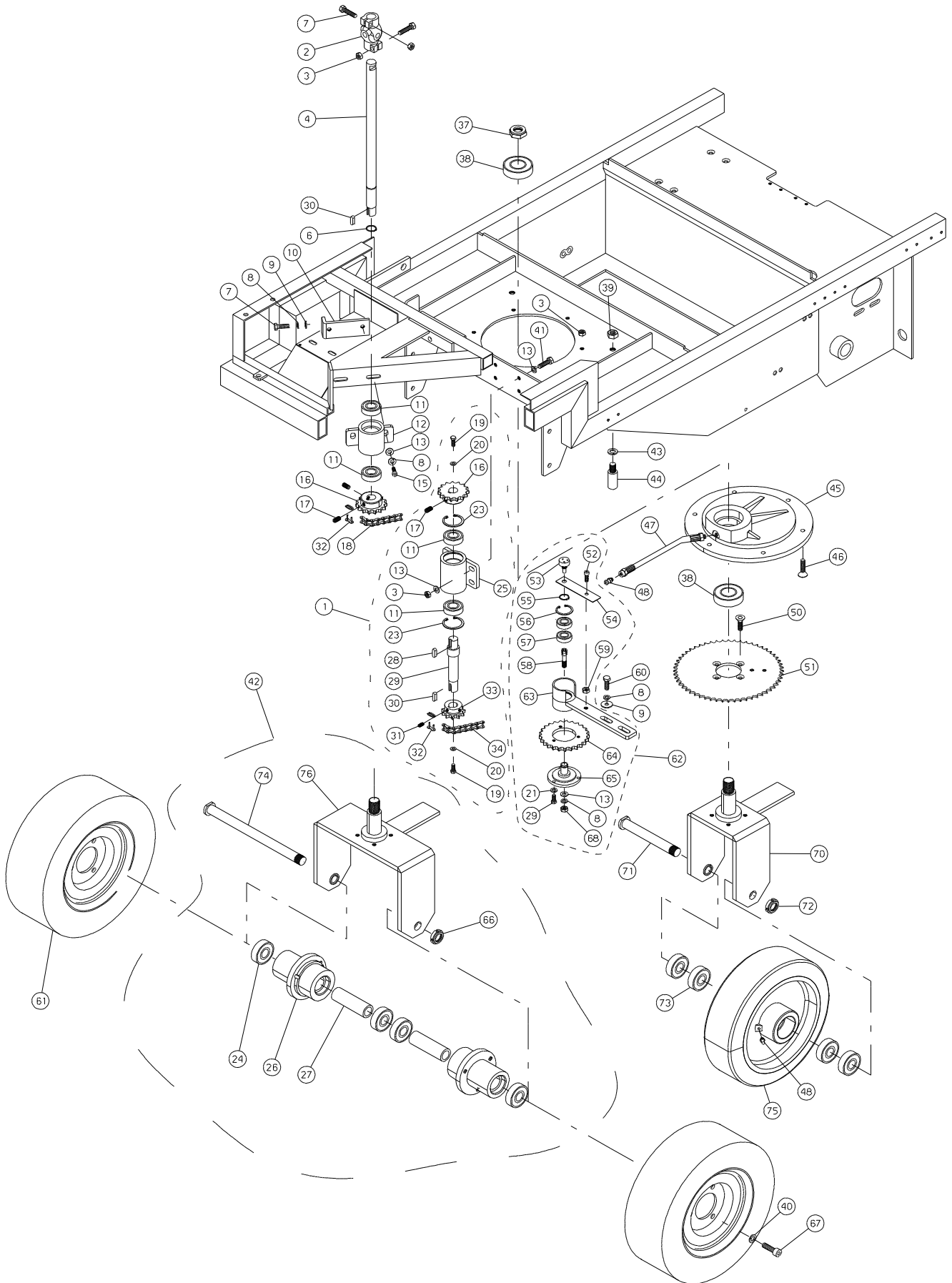


N.Position	Code Num	Qta	Descrizione	Description	Description	Bezeichnung
38U.02.001	DD455	8	DADO AUTOBLOCCANTE M10 INOX	INOX SELF-LOCKING NUT	ECROU DE SURETE	SICHERUNGSMUTTER
38U.02.002	VC406	2	VITE CILIN.CROCE M4x25 UNI 7687 INO	SCREW	VIS	ZYLINDERSCHRAUBE
38U.02.003	MA009	1	MART.SOLL.SPAZZ.DD36-20A8M-038 S=80	LIFTING JACK	VERIN	HEBEBOCK
38U.02.004	VE486	1	VITE ESAGONALE M10x55 UNI 5737/77 I	SCREW	VIS	SECHSECKIGE SCHRAUBE
38U.02.005	MP084	12	CARBONCINO 9x19 Lg=28 ELETTROGRAFIT	BRUSH	CHARBON	KOHLE
38U.02.006	MO213	3	MOTORIDUTTORE FIORENTINI 750W 36V	GEARMOTOR	MOTOREDUCTEUR	GETRIEBEMOTOR
38U.02.007	DD454	2	DADO AUTOBLOCCANTE M8 INOX	INOX SELF-LOCKING NUT	ECROU DE SURETE	SICHERUNGSMUTTER
38U.02.008	PE102	1	PERNO CENTRALE ALZA PIATTO	PLATE LIFT.CENTR.PIN	PIVOT	ZENTRALBOLZEN
38U.02.009	SG007	2	ANELLO SEEGER PER EST.DIAM.15 UNI 7	CLIP SEGER	SEEGER	SEEGERRING
38U.02.010	IN020	1	MICRO INTERRUPTORE	MICROSWITCH AM15039	MICRO INTERRUPTEUR	MIKROSCHALTER
38U.02.011	LV138	2	LEVA SUPERIORE ALZA PIATTO	UPPER LEVER	LEVIER	HEBEL
38U.02.012	BO024	8	BOCCOLA LEVE SOLL. GRUPPO SPAZZ.	BR.GR.LIF.LEVER BUSH	DOUILLE	BUCHSE
38U.02.013	RO260	3	RONDELLA GROVER Diam. 4	WASHER	RONDELLE	SCHEIBE
38U.02.014	PE029	2	PERNO FISS.BILANCIAMENTO MOT.SPAZZ.	BALANC.FASTENING PIN	PIVOT	BOLZEN
38U.02.015	MI079	3	CAVALLOTTO D.13MM	RING	PONT	BUEGELBOLZEN
38U.02.016	PE054	2	PERNO REGOLAZIONE PRESSIONE SPAZZOL	PRESSURE ADJUST. PIN	PIVOT	BOLZEN
38U.02.017	BO039	2	BOCCOLA REGISTRO PIATTO SPAZZOLE	BR.PLATE REG. BUSH	DOUILLE	BUCHSE
38U.02.018	LV137	2	LEVA INFERIORE ALZA PIATTO	LOWER LEVER	LEVIER	HEBEL
38U.02.019	VE483	6	VITE ESAGONALE M10X30 UNI 5737-77 I	SCREW	VIS	SECHSECKIGE SCHRAUBE
38U.02.020	RO502	4	RONDELLA SLARG. D.8X24 UNI6592/69 I	INOX WASHER	RONDELLE	SCHEIBE
38U.02.021	ML003	2	MOLLA	SPRING	RESSORT	FEDER
38U.02.021	ML107	2	MOLLA PRESSIONE PIATTO SPAZZOLE	ENCLOSING COVER SPRIN	RESSORT	FEDER
38U.02.022	PE103	2	PERNO GUIDA PIATTO	PLATE DRIVE PIN	PIVOT	BOLZEN
38U.02.022	PE147	2	PERNO GUIDA PIATTO CON RUOTE PNEUMA	PIN	PIVOT	BOLZEN
38U.02.023	RO405	4	RONDELLA NORM.DIAM. 10 UNI 6592/69	INOX WASHER	RONDELLE	SCHEIBE
38U.02.024	DD405	4	DADO M8 UNI 5588/65 INOX	INOX NUT	ECROU	MUTTER
38U.02.025	CH048	3	LINGUETTA 6,3x6,3x25 FORMA A	TONGUE	CLAVETTE	PASSFEDER
38U.02.026	AL012	3	ALBERO SPAZZOLE ESAGONALE	HEX. BRUSHES SHAFT	ARBRE BROSSE	SECHSWINKLIGE BUERSTE
38U.02.027	VB419	6	VITE CIL.BRUGOLA M6X20 UNI5931-77 I	SCREW	VIS	ZYLINDERSCHRAUBE
38U.02.029	LM222	1	PIATTO PORTA SPAZZOLE	BRUSH HOLDING PLATE	SUPPORT BROSSE	BUERSTENHALTERFLACHEI
38U.02.030	TB143	1	TUBO TELATO DIAM. 16 LUNGH. mm.400	PIPE	TUYAU	ROHR
38U.02.031	FS033	1	FASCETTA INOX 16x25	CLAMP	BANDE	SHELLE
38U.02.032	TB106	1	DISTRIBUTORE SOLUZIONE	DISTRIBUTOR	DISTRIBUTEUR	LOESUNGSGEBER
38U.02.033	TB023	1	TUBO D.10 l.mm.570	PIPE	TUYAU	ROHR
38U.02.034	VB410	2	VITE CIL. BRUGOLA M5x25 UNI5931/77	SCREW	VIS	ZYLINDERSCHRAUBE
38U.02.035	TB023	1	TUBO D.10 l.mm.570	PIPE	TUYAU	ROHR
38U.02.036	DT055	3	DISTANZIALE IN PLASTICA	PLASTIC SPACER	ENTRETOISE	ABSTANDSTUECK
38U.02.037	TB057	1	TUBO DIAM.10 L=320	PIPE	TUYAU	ROHR
38U.02.038	RO405	12	RONDELLA NORM.DIAM. 10 UNI 6592/69	INOX WASHER	RONDELLE	SCHEIBE
38U.02.039	WE260	12	VITE A TESTA ESAGONALE 3/8"x3/4"	SCREW	VIS	SECHSECKIGE SCHRAUBE
38U.02.040	FL004	3	FLANGIA ATTACCO SPAZZOLA ESAGONALE	HEX.BRUSH CONN.FLANGE	FLASQUE	ANSATZFLANSCH
38U.02.041	VS419	9	VITE SVASATA TC M5x35 INOX	SCREW	VIS	SENKSCHEIBE
38U.02.042	ML042	3	MOLLA D= 1 INOX SALTEREL. ATT.SPAZZ	SPRING	RESSORT	FEDER
38U.02.043	SP002	3	SPINA ELASTICA 3x20 UNI 6874/71	TENSION PIN	CONNECTEUR	SPANNSTIFT
38U.02.044	PE064	3	PERNO ATTACCO SPAZZOLA	BRUSH CONNECTION PIN	PIVOT	BOLZEN
38U.02.045	GH008	3	GHIERA ATTACCO SPAZZOLA	BRUSH CONN. RING NUT	EMBOUT	GITTER
38U.02.046	SZ014	3	SPAZZOLA NYLON 13" 330x126	13" NYLON BRUSH	BROSSE NYLON 13"	NYLON- STAHLBUERSTE
38U.02.046	SZ014A	3	SPAZZOLA ACCIAIO 13" 330x126	BRUSH	BROSSE	STAHLBUERSTE
38U.02.046	SZ014B	3	SPAZZOLA BASSINE 13" 330x126	BRUSH	BROSSE	BUERSTE
38U.02.046	SZ014C	3	SPAZZOLA CARBONIO 13" 330x126	BRUSH	BROSSE CHARBON 13"	BUERSTE
38U.02.046	SZ014Y	3	SPAZZOLA NYLON ACCIAIO 13" 330x126	NYLON/STEEL BRUSH 13"	BROSSE	NYLON- STAHLBUERSTE
38U.02.046	TS010	3	DISCO TRASCINATORE 13" 330x126	PAD HOLDERS 13"	DISQUE ENTRAINEUR 13"	MITNEHMERSCHEIBE
38U.02.047	KIT161	3	ATTAC.SPAAZ.ESAG.*FANT*	HEX.BRUSH CONNECTION	CONNEX.BROSSE	BUERSTENANSCHLUSS
38U.02.048	KIT236	3	ASS.SPAZZ. NYLON 13" 330x126 *FANT*	NYLON BRUSH ASSY 13"	ASS.BROSSE	BUERSTENZUSAMMENBAU
38U.02.048	KIT236A	3	ASS.SPAZZ. ACCIAIO 13" 330x126 *FAN	STEEL BRUSH ASSY 13"	ASS.BROSSE	BUERSTENZUSAMMENBAU
38U.02.048	KIT236B	3	ASS.SPAZZ. BASSINE 13" 330x126 *FAN	BASSINE BRUSH ASSY	ASS.BROSSE	BUERSTENZUSAMMENBAU
38U.02.048	KIT236C	3	ASS.SPAZZ.CARBONIO 13" 330x126*FANT	CARBON BRUSH ASSY 13"	ASS.BROSSE TYNEX 13"	BUERSTENZUSAMMENBAU
38U.02.048	KIT236Y	3	ASS.SPAZZ.NYLON ACC.13" 330x126 *FA	NY/STEEL BRUSH ASSY	ASS.BROSSE	BUERSTENZUSAMMENBAU
38U.02.048	KIT237	3	ASS.DISCO TRASC. 13" 330x126 *FANT*	DRIVING PAD ASSY 13"	PLATEAU SUPPORT PAD 1	SCHEIBENZUSAMMENBAU
38U.02.049	DT064	3	DISTANZIALE	STEER. PINION SPACER	ENTRETOISE	ABSTANDSTUECK
38U.02.050	RO456	8	ROSETTA SPACCATA D.10 UNI 1751 INOX	INOX WASHER	RONDELLE	SCHEIBE
38U.02.051	VE486	2	VITE ESAGONALE M10x55 UNI 5737/77 I	SCREW	VIS	SECHSECKIGE SCHRAUBE
38U.02.052	TA007	2	TAPPO DISTRIBUTORE IN PLASTICA	PLUG	BOUCHON	STOPFEN
38U.02.053	SU274	1	SUPPORTO PRINCIPALE	SUPPORT	SUPPORT	HALTER
38U.02.054	DD405	2	DADO M8 UNI 5588/65 INOX	INOX NUT	ECROU	MUTTER
38U.02.055	VE471	2	VITE ESAGONALE M10X70 UNI 5737-77 INOX	SCREW	VIS	SECHSECKIGE SCHRAUBE

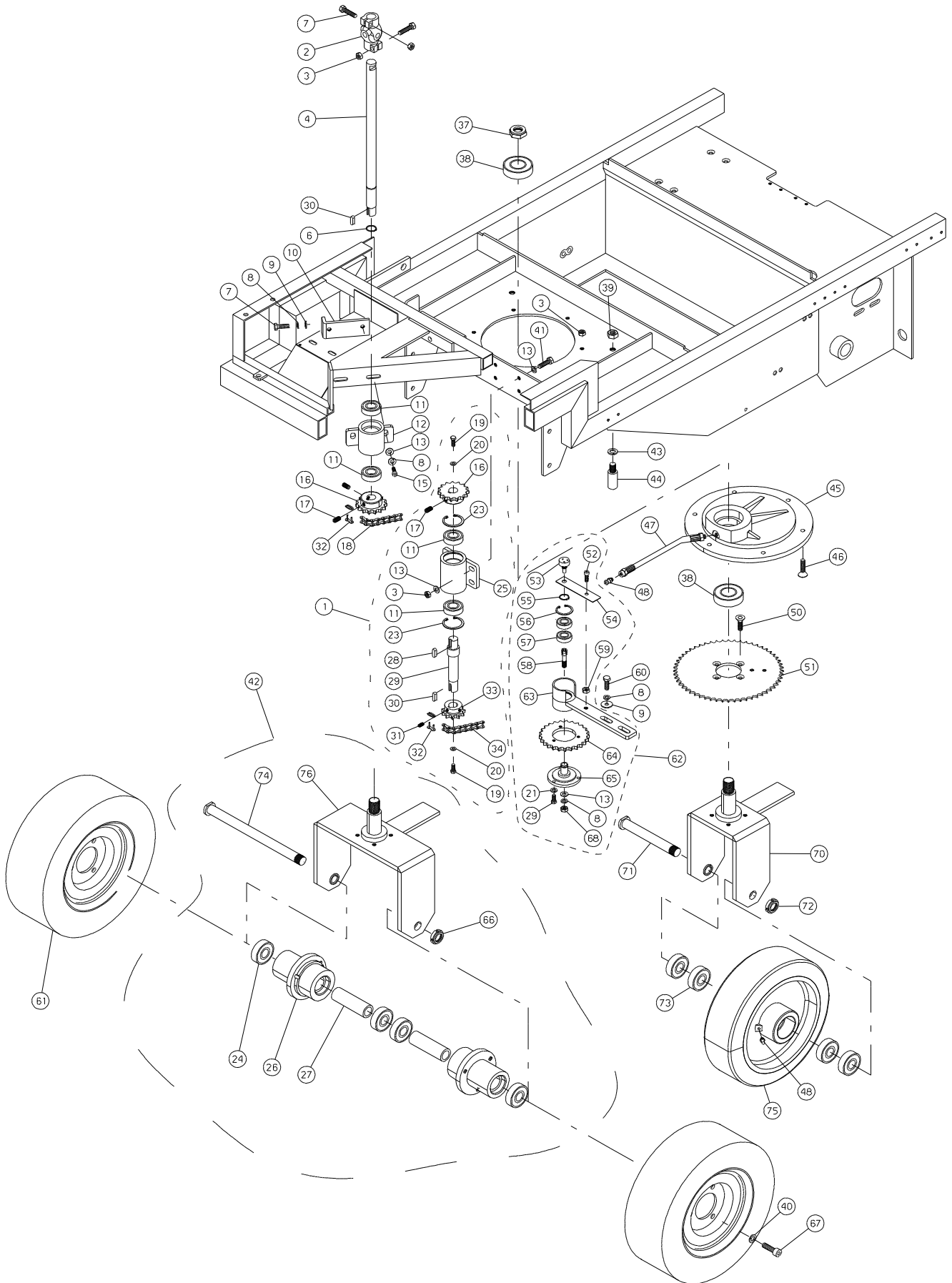




N.Position	Code Num	Qta	Descrizione	Description	Description	Bezeichnung
38U.03.001	MI051	1	TAPPO PER VOLANTE	PLUG	BOUCHON	LENKRADSTOPFEN
38U.03.002	DD456	1	DADO AUTOBLOCCANTE M12 INOX	INOX SELF-LOCKING NUT	ECROU DE SURETE	SICHERUNGSMUTTER
38U.03.003	VC424	4	VITE CILIN.CROCE M6X25 UNI 7687 INO	SCREW	VIS	ZYLINDERSCHRAUBE
38U.03.004	MI002	1	VOLANTE	FLYWHEEL	VOLANT	LENKRAD
38U.03.005	CH011	1	LINGUETTA 5x5x20 UNI6604-A	TONGUE	CLAVETTE	PASSFEDER
38U.03.006	AL095	1	ALBERO STERZO SUPERIORE	STEERING SCHAFT	ARBRE DIRECTION	LENKSRADWELLE
38U.03.007	VS421	4	VITE SVASATA TC M6x12 UNI 7688 INOX	SCREW	VIS	SENKSCRAUBE
38U.03.008	PT078	1	PIASTRA SUPPORTO SPINA ANDERSON	PLATE	PLAQUE	PLATTE
38U.03.009	CO103A	1	COPERCHIO SERBATOIO SOLUZ. (AZZURRO	TANK COVER	COUVERCLE	DECKEL
38U.03.009	CO103N	1	COPERCHIO SERBATOIO SOLUZ. (NERO)	TANK COVER	COUVERCLE	DECKEL
38U.03.009	CO103V	1	COPERCHIO SERBATOIO SOLUZ. (VERDE)	TANK COVER	COUVERCLE	DECKEL
38U.03.010	RE013	1	RETE SERBATOIO SOLUZIONE	SOLUTION TANK NET	FILET	NETZ
38U.03.011	PA139A	2	PROTEZIONE LEVA FRENO A MANO (AZZUR	PANEL	PANNEAU	BREMSHEBELSCHUTZ
38U.03.011	PA139N	2	PROTEZIONE LEVA FRENO A MANO (NERA)	PANEL	PANNEAU	BREMSHEBELSCHUTZ
38U.03.011	PA139V	2	PROTEZIONE LEVA FRENO A MANO (VERDE	PANEL	PANNEAU	BREMSHEBELSCHUTZ
38U.03.012	VS413	8	VITE SVASATA TC M5x12 UNI 7688 INOX	SCREW	VIS	SENKSCRAUBE
38U.03.013	MC015	1	CANOTTO COPRI ALBERO STERZO	SHOCK ABSORBER TUBE	CANOT	ROHR
38U.03.014	RO404	4	RONDELLA NORM.DIAM. 8 UNI 6592/69 I	INOX WASHER	RONDELLE	SCHEIBE
38U.03.015	RO455	4	RONDELLA SPACCATA DIAM. 8 UNI 1751	INOX WASHER	RONDELLE	SCHEIBE
38U.03.016	VB434	4	VITE CIL.BRUGOLA M8X25 UNI5931 INOX	SCREW	VIS	ZYLINDERSCHRAUBE
38U.03.017	SG065	2	ANELLO SEEGER PER INT.DIAM.42 UNI 7	SEEGER	SEEGER	SEEGERRING
38U.03.018	CS005	2	CUSCINETTO A SFERE 6004 2RS1	BALL BEARING	ROULEMENT A BILLES	KUGELLAGER
38U.03.019	SU042	1	SUPPORTO DIFF.	DIFFER. SUPPORT	SUPPORT	ABSTANDSTUECKSTUETZE
38U.03.020	VE461	4	VITE ESAGONALE M8X20 UNI 5737-77 IN	SCREW	VIS	SECHSECKIGE SCHRAUBE
38U.03.021	DD454	4	DADO AUTOBLOCCANTE M8 INOX	INOX SELF-LOCKING NUT	ECROU DE SURETE	SICHERUNGSMUTTER
38U.03.022	SU155	1	SUPPORTO CRUSCOTTO	SUPPORT	SUPPORT	ARMATURENBRETTSTUETZE
38U.03.023	BO084	1	BOCCOLA X PIASTRINA LEVA FRENO A MA	BUSH	DOUILLE	BUCHSE
38U.03.024	PT035	1	PIASTRINA GUIDA LEVA FRENO A MANO	PLATE	PLATINE	PLAETTCHEN
38U.03.025	TP063	1	TELAIO BASE	BASE FRAME	CHASSIS	HAUPTRAHMEN
38U.03.026	VP003	1	POMELLO M10	KNOB	POMMEAU	KNOPF
38U.03.027	LV139	1	LEVA SOLUZIONE	SOLUTION LEVER	LEVIER	HEBEL
38U.03.028	MI028	2	PERNO CON MOLLA PER FORCELLA M6 (lu	PIN	PIVOT	BOLZEN MIT FEDER
38U.03.029	TI093	1	TIRANTE LEVA REGOLAZIONE SOLUZIONE	TIE ROD	TIRANT	SPANNSTANGE
38U.03.030	DD404	2	DADO M6 UNI 5588/65 INOX	INOX NUT	ECROU	MUTTER
38U.03.031	SN002	2	SNODO (forcella) M6 (lunga)	JOINT	JOINT	LANGES GELENK
38U.03.032	LV147	1	LEVA RINVIO REGOLAZIONE SOLUZIONE	TRANSMISSION LEVER	LEVIER	HEBEL
38U.03.033	VG020	2	GRANO M6x8 C/PUNTA	DOWEL	GRAIN	DUEBEL MIT SPITZE
38U.03.034	DD455	1	DADO AUTOBLOCCANTE M10 INOX	INOX SELF-LOCKING NUT	ECROU DE SURETE	SICHERUNGSMUTTER
38U.03.035	GH023	2	GHIERA RUBINETTO SOLUZIONE 1/2"	RING NUT	EMBOUT	LOESUNGHAHNSRING
38U.03.036	RC080	1	RACCORDO MASCHIO 1/2" DRITTO IN OTT	UNION	RACCORD	VERBINDUNG AUS MESSIN
38U.03.037	DD270	1	DADO M7 x 1	NUT	ECROU	MUTTER
38U.03.038	LV178	1	LEVA RUBINETTO SOLUZIONE	VALVE LEVER	LEVIER	HEBEL
38U.03.039	RB017	1	RUBINETTO SOLUZIONE 1/2"	SOLUTION VALVE	ROBINET	LOESUNGSHAHN
38U.03.040	RC060	1	RACCORDO M/F A 90 1/2"	UNION	RACCORD	ANSCHLUSS
38U.03.041	RC051	1	RACCORDO 1/2 MASCHIO P/GOMMA	UNION	RACCORD	ANSCHLUSS
38U.03.042	FS024	1	FASCETTA 14/24 INOX	CLAMP 14/24	BANDE	SCHELLE
38U.03.043	TB143	1	TUBO TELATO DIAM. 16 LUNGH. mm.400	PIPE	TUYAU	ROHR
38U.03.044	DT075	2	DISTANZIALE SPINA GRUPPO SPAZZANTE	MICRO COVER SPACER	ENTRETOISE	ABSTANDSTUECK
38U.03.045	PY072	1	SPINA CARICA BATTERIE 175A	BATT.CHARGE PLUG	CONNECTEUR CHARGEUR B	STIFT
38U.03.046	VC424	2	VITE CILIN.CROCE M6X25 UNI 7687 INO	SCREW	VIS	ZYLINDERSCHRAUBE
38U.03.047	MI058	1	CATENA A 12 MAGLIE 1,5x7,5x15,5	CHAIN	CHAINE	KETTE
38U.03.048	VE461	2	VITE ESAGONALE M8X20 UNI 5737-77 IN	SCREW	VIS	SECHSECKIGE SCHRAUBE
38U.03.049	DD402	1	DADO M4 UNI 5588-65 INOX	INOX NUT	ECROU	MUTTER
38U.03.050	RO502	2	RONDELLA SLARG. D.8X24 UNI6592/69 I	INOX WASHER	RONDELLE	SCHEIBE
38U.03.051	SU284	1	SUPPORTO PANNELLO IN PLASTICA ANTER	SUPPORT	SUPPORT	STUETZE
38U.03.052	DD452	1	DADO AUTOBLOCCANTE M5 INOX	INOX SELF-LOCKING NUT	ECROU DE SURETE	SICHERUNGSMUTTER
38U.03.053	VS413	1	VITE SVASATA TC M5x12 UNI 7688 INOX	SCREW	VIS	SENKSCRAUBE
38U.03.054	VC401	1	VITE CILIN.CROCE M4x8 UNI 7687 INOX	SCREW	VIS	ZYLINDERSCHRAUBE
38U.03.055	TB252	1	TUBO D.16 TRASP.ANIMA IN ACC. L=300	PIPE	TUYAU	ROHR
38U.03.056	FS024	2	FASCETTA 14/24 INOX	CLAMP 14/24	BANDE	SCHELLE
38U.03.057	RC051	2	RACCORDO 1/2 MASCHIO P/GOMMA	UNION	RACCORD	ANSCHLUSS
38U.03.058	FT032	1	FILTRO SOLUZIONE A BICCHIERE	SOL.FILTER	FILTRE SOLUTION	FILTER
38U.03.059	VB441	2	VITE CIL. A BRUGOLA M8x65 UNI5931 INOX	SCREW	VIS	ZYLINDERSCHRAUBE
38U.03.060	GH023	2	GHIERA RUBINETTO SOLUZIONE 1/2"	RING NUT	EMBOUT	LOESUNGHAHNSRING
38U.03.061	RC080	1	RACCORDO MASCHIO 1/2" DRITTO IN OTT	UNION	RACCORD	VERBINDUNG AUS MESSIN
38U.03.062	RB019	1	ELETTROVALVOLA COMPLETA 36V	SOLENOID VALVE	SOUPAPE	ELEKTROVENTIL
38U.03.063	RC060	1	RACCORDO M/F A 90 1/2	UNION	RACCORD	ANSCHLUSS
38U.03.064	TB322	1	TUBO D.16 TRASP.ANIMA IN ACC. L=300	PIPE	TUYAU	ROHR
38U.03.065	KIT798	1	KIT ELETTROVALVOLA+FILTRO PER SOLUZIONE	SOLENOID VALVE KIT+SOLUTION	KIT ELECTROVALVE+FILTRE	ELEKTROVENTIL KIT+LOESUNGSFILTER

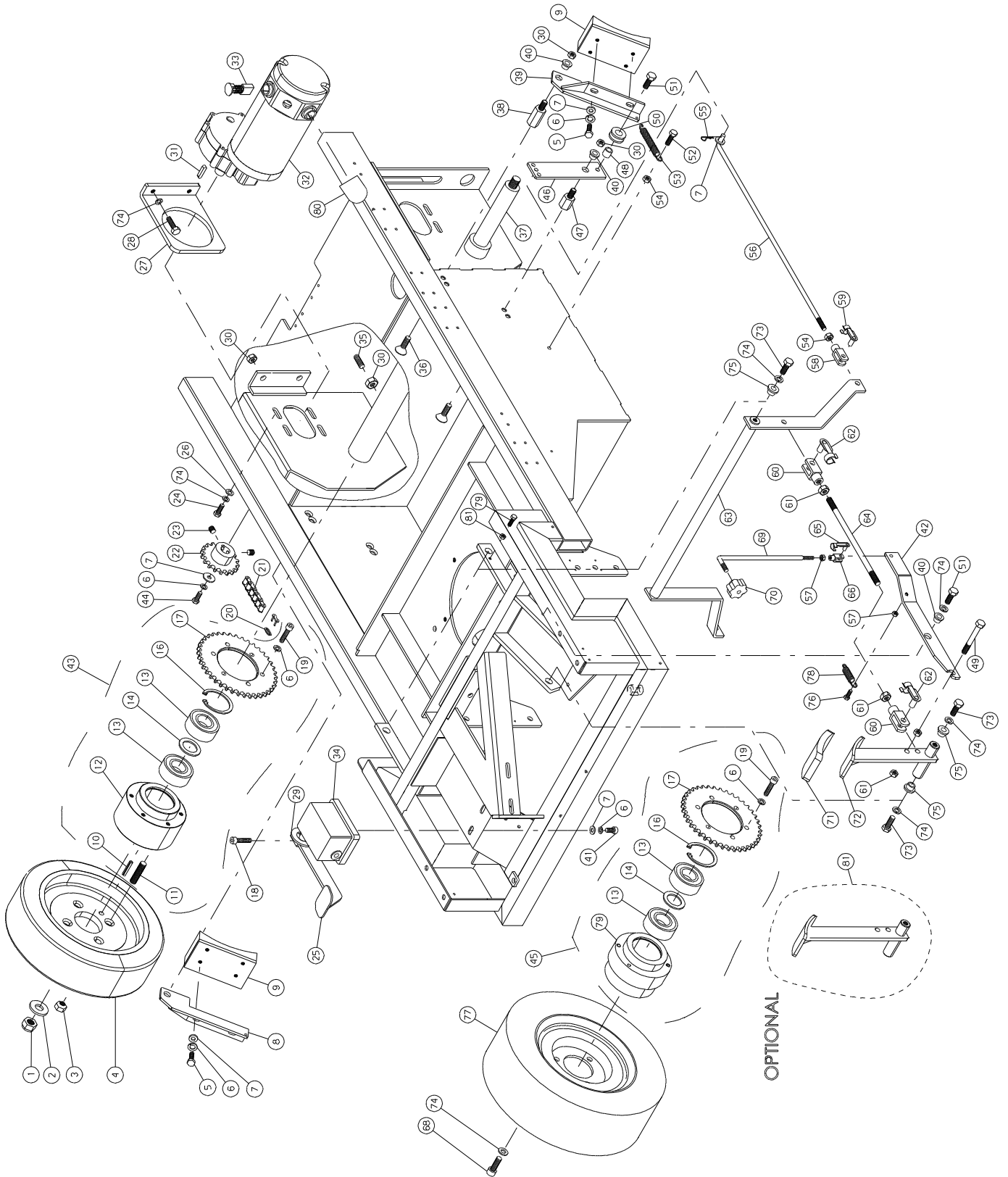


N.Position	Code Num	Qta	Descrizione	Description	Description	Bezeichnung
38U.04.001	KIT695	1	KIT ASSEMBLAGGIO SUPPORTOCATENA STERZO			
38U.04.002	GN010	1	SNODO STERZO	STEERING JOINT	JOINT	LENKRADSGELENK
38U.04.003	DD454	6	DADO AUTOBLOCCANTE M8 INOX	INOX SELF-LOCKING NUT	ECROU DE SURETE	SICHERUNGSMUTTER
38U.04.004	AL029	1	ALBERO STERZO INFERIORE	LOWER STEER. SHAFT	ARBRE VOLANT	LENKRADSWELLE
38U.04.006	SG016	1	ANELLO SEEGER PER EST.DIAM.20 UNI 7	SEEGER	SEEGER	SEEGERRING
38U.04.007	VE464	3	VITE ESAGONALE M8x35 UNI 5737/77 IN	SCREW	VIS	SECHSECKIGE SCHRAUBE
38U.04.008	RO455	6	RONDELLA SPACCATA DIAM. 8 UNI 1751	INOX WASHER	RONDELLE	SCHIBE
38U.04.009	RO502	1	RONDELLA SLARG. D.8X24 UNI6592/69 I	INOX WASHER	RONDELLE	SCHIBE
38U.04.010	PT051	1	PIASTRINA REGOLAZIONE CATENA STERZO	PLATE	PLATINE	PLAETTCHEN
38U.04.011	CS005	4	CUSCINETTO A SFERE 6004 2RS1	BALL BEARING	ROULEMENT A BILLES	KUGELLAGER
38U.04.012	SU065	1	SUPPORTO CUSCINETTI STERZO	SUPPORT	SUPPORT	LAGERSTUETZE
38U.04.013	RO404	12	RONDELLA NORM.DIAM. 8 UNI 6592/69 I	INOX WASHER	RONDELLE	SCHIBE
38U.04.015	VB434	2	VITE CIL.BRUGOLA M8X25 UNI5931 INOX	SCREW	VIS	ZYLINDERSCHRAUBE
38U.04.016	XD015	2	PIGNONE 1/2"x5/16" Z=15	PINION	PIGNON	RITZEL
38U.04.017	VG030	4	GRANO M8x8 UNI 5927/67	DOWEL	GRAIN	DUEBEL
38U.04.018	CT021	1	CATENA PSS.1/2" LARGH.INT.7,75 PASS	CHAIN	CHAINE	KETTE
38U.04.019	VE442	2	VITE ESAGONALE M6x12 UNI 5737/77 IN	SCREW	VIS	SECHSECKIGE SCHRAUBE
38U.04.020	RO503	2	ROSETTA SLARGATA D6x24 UNI6592/69 I	INOX WASHER	RONDELLE	SCHIBE
38U.04.021	RO454	3	ROSETTA SPACCATA D.6 UNI 1751 INOX	INOX WASHER	RONDELLE	SCHIBE
38U.04.023	SG065	2	ANELLO SEEGER PER INT.DIAM.42 UNI 7	SEEGER	SEEGER	SEEGERRING
38U.04.024	CS005	4	CUSCINETTO A SFERE 6004 2RS1	BALL BEARING	ROULEMENT A BILLES	KUGELLAGER
38U.04.025	SU235	1	SUPPORTO CUSCINETTI STERZO	SUPPORT	SUPPORT	STUETZE
38U.04.026	RP013	2	MOZZO RUOTA/ANT.X RT088 /PNEUM. -	WHEEL HUB	MOYEU ROUE	RADNABE
38U.04.027	DT089	2	DISTANZIALE CUSCINETTI	SPACER	ENTRETOISE	DISTANZSTUECK
38U.04.028	CH022	1	LINGUETTA 6x6x20 UNI6604-A	TONGUE	CLAVETTE	PASSFEDER
38U.04.029	AL030	1	ALBERO RINVIO STERZO	STEERING TRANSM.SHAFT	ARBRE VOLANT	LENKSVORGELEGEWELLE
38U.04.030	CH030	2	LINGUETTA 6,3x6,3x20 FORMA A	TONGUE 6,2x25	CLAVETTE	PASSFEDER
38U.04.031	VG020	2	GRANO M6x8 C/PUNTA	DOWEL	GRAIN	DUEBEL MIT SPITZE
38U.04.032	CT011	2	MAGLIA GIUNZIONE PSS.1/2"LARGH.INT.	JUNCTION MESH	MAILLE	GLIED
38U.04.033	XD003	1	PIGNONE 1/2"x5/16" Z=11	PINION	PIGNON	RITZEL
38U.04.034	CT020	1	CATENA PSS.1/2" LARGH.INT.7,75 PASS	CHAIN	CHAINE	KETTE
38U.04.037	DD265	1	DADO AUTOBLOCCANTE M22 BASSO	SELF-LOCKING NUT	ECROU DE SURETE	MUTTER
38U.04.038	CS012	2	CUSCINETTO A SFERE 32206 J2	BALL BEARING	ROULEMENT A BILLES	KUGELLAGER
38U.04.039	DD456	2	DADO AUTOBLOCCANTE M12 INOX	INOX SELF-LOCKING NUT	ECROU DE SURETE	SICHERUNGSMUTTER
38U.04.040	RO456	6	ROSETTA SPACCATA D.10 UNI 1751 INOX	INOX WASHER	RONDELLE	SCHIBE
38U.04.041	VE462	4	VITE ESAGONALE M8x25 UNI 5737/77 IN	SCREW	VIS	SECHSECKIGE SCHRAUBE
38U.04.042	KIT281	1	ASS.MOZZO ANT. VERS.PNEUMATICO	PNEUMATIC TYRE FOR R	ASSEMBLAGE MOYEU	VORDERNABEZUSAMMENBAU
38U.04.043	RO457	2	ROSETTA SPACCATA D.12 UNI 1751 INOX	INOX WASHER	RONDELLE	SCHIBE
38U.04.044	PE051	2	PERNO FINECORSA STERZO	END OF STROKE PIN	PIVOT	BOLZEN
38U.04.045	FL033	1	FLANGIA FISS. RUOTA A TELAIO	FASTENING FLANGE	FLASQUE	FLANSCH
38U.04.045	FL033F	1	FLANGIA FISS. RUOTA A TELAIO FERRO	FLANGE	FLASQUE	EISENFLANSCH
38U.04.046	VV443	6	VITE SVAS.BRUGOLA M8X35 UNI5933/77	SCREW	VIS	SENKSCHRAUBE
38U.04.047	IR017	1	PROLUNGA PER INGRASSATORE	FETTBUECHSE EXTENSION	RALLONGE GRAISSEUR	VERLAENGERUNGSSTUECK
38U.04.048	IR001	1	INGRASSATORE C.CHIUS.A SFERA M6 UNI	GREASER	GRAISSEUR	SCHMIERBUECHSE
38U.04.050	VV439	4	VITE SVAS.BRUGOLA M8x16 UNI5933/77	SCREW	VIS	SENKSCHRAUBE
38U.04.051	XD001	1	CORONA 1/2"x5/16" Z=54	RING GEAR	COURONNE	KRANZ
38U.04.052	VB419	1	VITE CIL.BRUGOLA M6X20 UNI5931-77 I	SCREW	VIS	ZYLINDERSCHRAUBE
38U.04.053	PY487	1	POTENZIOMETRO 5K	POTENTIOMETER 5K	POTENTIOMETRE 5K	POTENTIOMETER
38U.04.054	SU066	1	SUPPORTO POTENZIOMETRO	SUPPORT	SUPPORT	POTENZIOMETERSTUETZE
38U.04.055	SG007	1	ANELLO SEEGER PER EST.DIAM.15 UNI 7	CLIP SEGER	SEEGER	SEEGERRING
38U.04.056	SG057	1	ANELLO SEEGER PER INT.DIAM.32 UNI 7	SEEGER	SEEGER	SEEGERRING
38U.04.057	CS013	2	CUSCINETTO A SFERE 6002 2RS	BALL BEARING	ROULEMENT A BILLES	KUGELLAGER
38U.04.058	PE072	1	PERNO REGOLAZIONE POTENZIOMETRO STE	POTENTIOM.ADJ.PIN	PIVOT	BOLZEN
38U.04.059	DD404	1	DADO M6 UNI 5588/65 INOX	INOX NUT	ECROU	MUTTER
38U.04.060	VE461	2	VITE ESAGONALE M8X20 UNI 5737-77 IN	SCREW	VIS	SECHSECKIGE SCHRAUBE
38U.04.061	RT088	2	RUOTA PIENA C/CERCHIO*FANT*	WHEEL	ROUE	RAD
38U.04.061	RT108	2	RUOTA COMPLETA ANTITRACCIA	WHEEL	ROUE	RAD
38U.04.062	KIT464	1	ASSEMB. POTENZIOM. STERZATURA ELEKT	POTENTIOMETER ASSY	ASSEM.POTENT.VIRAGE	POTENZIOMETERZUSAMMEN
38U.04.063	SU067	1	SUPPORTO TENDICATENA	SUPPORT	SUPPORT	HALTER
38U.04.064	XD007	1	CORONA 1/2"x5/16" Z= 25	RING GEAR	COURONNE	KRANZ
38U.04.065	FL022	1	FLANGIA TENDICATENA	TIGHTENER FLANGE	FLASQUE	FLANSCH
38U.04.066	DD259	1	GHIERA AUTOBLOCCANTE M20x1	SELF-LOCKING RING NUT	EMBOUT	GITTER
38U.04.067	VB240	6	VITE CIL. BRUGOLA M10x20 UNI 5931	SCREW	VIS	ZYLINDERSCHRAUBE
38U.04.068	DD405	1	DADO M8 UNI 5588/65 INOX	INOX NUT	ECROU	MUTTER
38U.04.069	VE442	3	VITE ESAGONALE M6x12 UNI 5737/77 IN	SCREW	VIS	SECHSECKIGE SCHRAUBE



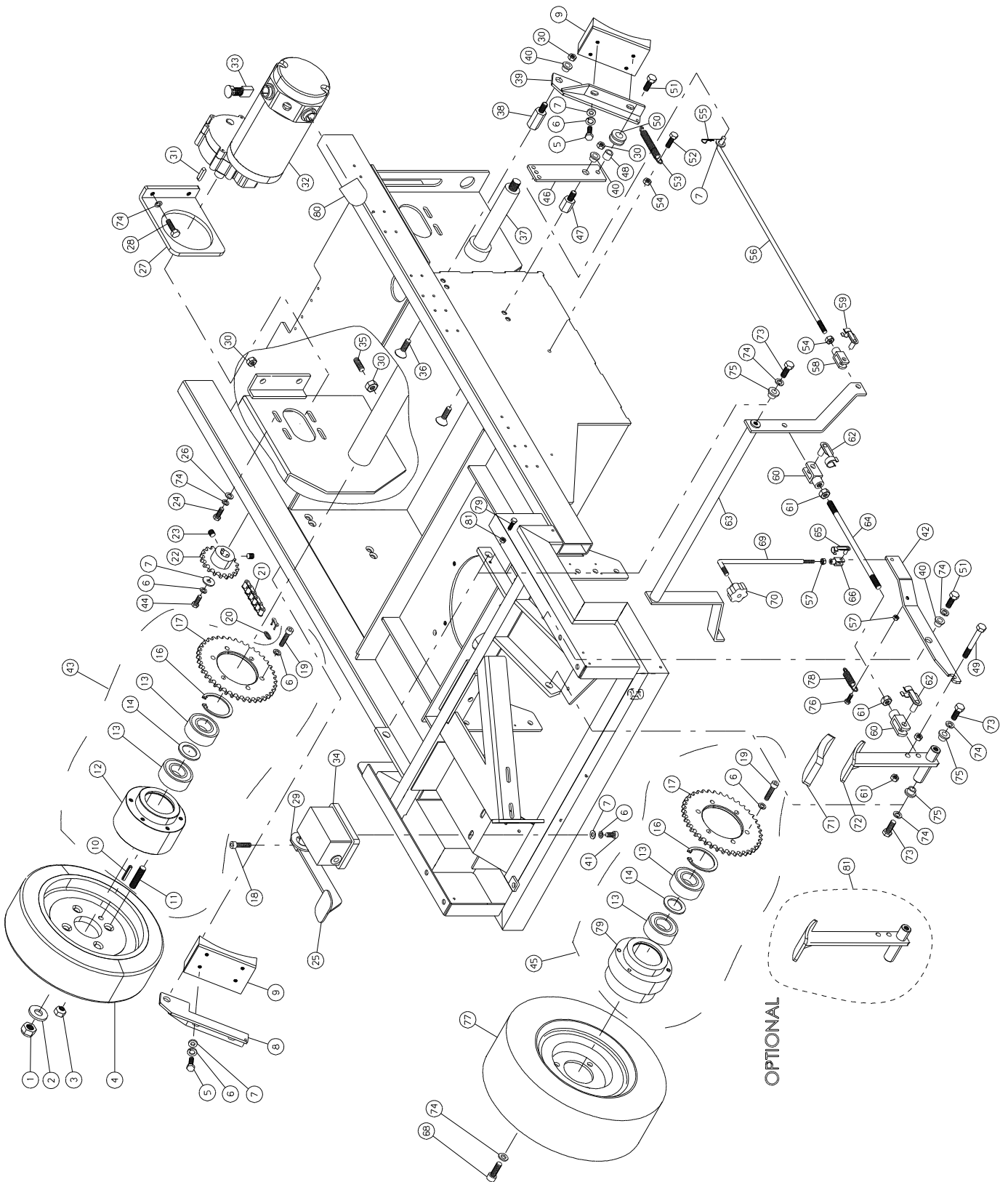


38U.04.070	FR010	1 FORCELLA RUOTA STERZANTE	WHEEL FORK	FOURCHE	GABEL
38U.04.071	PE013	1 PERNO FORCELLA RUOTA STERZANTE	FORK PIN	PIVOT	BOLZEN
38U.04.072	DD259	1 GHIERA AUTOBLOCCANTE M20x1	SELF-LOCKING RING NUT	EMBOUT	GITTER
38U.04.073	CS015	4 CUSCINETTO A SFERE 6304 2RS	BALL BEARING	ROULEMENT A BILLES	KUGELLAGER
38U.04.074	PE111	1 PERNO FORC.X RUOT.RT088 DOPPIA	FORK PIN	PIVOT	BOLZEN DOPPELRA
38U.04.075	RT016	1 RUOTA STERZANTE "RUGOSA SUG"	WHEEL	ROUE	LEITRAD
38U.04.075	RT016R	1 RUOTA STERZANTE 75SH ROSSA	STEERING WHEEL	ROUE DE VIRAGE	ROTES LEITRAD
38U.04.075	RT072	1 RUOTA STERZANTE C/ANELLO ECOLOGICO	WHEEL	ROUE	LEITRAD
38U.04.076	FR015	1 FORCELLA X RUOTA RT088 -	WHEEL FORK	FOURCHE	GABEL





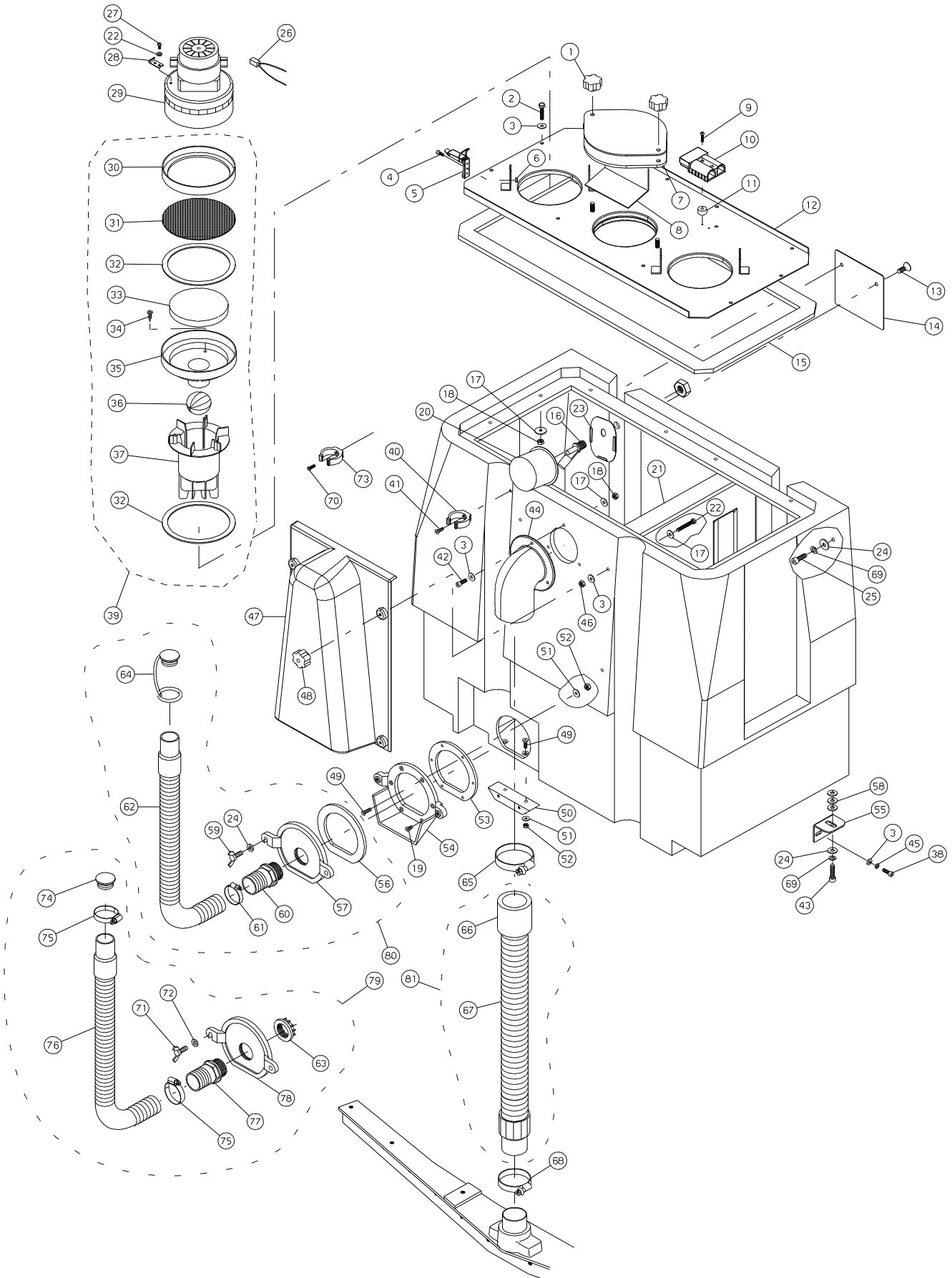
N.Position	Code Num	Qta	Descrizione	Description	Description	Bezeichnung
38U.05.001	DD257	2	DADO AUTOBLOCCANTE M16x1,5	SELF-LOCKING NUT	ECROU DE SURETE	SICHERUNGSMUTTER
38U.05.002	VI016	2	RONDELLA SPECIALE RUOTA TRAZIONE	WASHER	RONDELLE	SCHIEBE
38U.05.003	DD220	8	DADO 12 MB SFERICO ZINCATO	NUT	ECROU	MUTTER
38U.05.004	RT066	2	RUOTA TRAZIONE "RUGOSA SUG"	WHEEL	ROUE	ANTRIEBSRAD
38U.05.004	RT066R	2	RUOTA TRAZIONE 75SH ROSSA	DRIVE WHEEL	ROUE DE TRACTION	ROTES ANTRIEBSRAD
38U.05.004	RT069	2	RUOTA C/ANELLO ECOLOGICA D.300 TRAZ	WHEEL	ROUE	LEITRAD
38U.05.005	VE460	4	VITE ESAGONALE M8x16 UNI 5737/77 IN	SCREW	VIS	SECHSECKIGE SCHRAUBE
38U.05.006	RO455	6	RONDELLA SPACCATA DIAM. 8 UNI 1751	INOX WASHER	RONDELLE	SCHIEBE
38U.05.007	RO502	10	RONDELLA SLARG. D.8X24 UNI6592/69 I	INOX WASHER	RONDELLE	SCHIEBE
38U.05.008	SU150	1	SUPPORTO DX GANASCIA	SUPPORT	SUPPORT	KLEMMBACKSTUETZE
38U.05.009	FN007	2	GANASCIA FRENO	BRAKE SHOE	GRIFFE	BREMSBACKE
38U.05.010	SP013	2	SPINA ELASTICA 5x40 UNI 6874/71	TENSION PIN	CONNECTEUR	SPANNSTIFT
38U.05.011	MV044	8	PRIGIONIERO MOZZO RUOTA	THREAD	TREFILE	STIFTSCHRAUBE
38U.05.012	RP011	2	MOZZO RUOTA X 42UB/38UB	WHEEL HUB	MOYEU ROUE	RADNABE
38U.05.013	CS055	4	CUSCINETTO A SFERE 3206 2RS1	BALL BEARING	ROULEMENT A BILLE	KUGELLAGER
38U.05.014	DT159	2	DISTANZIALE CUSCINETTI MOZZO	BEARING SPACER	ENTRETOISE ROULEMENT	ABSTANDSTUECK
38U.05.016	SG080	2	ANELLO SEEGER PER INT.DIAM.62 UNI 7	SEEGER	SEEGER	SEEGERRING
38U.05.017	XD009	2	CORONA PSS. 1/2"x5/16" Z=40	RING GEAR	COURONNE	KRANZ
38U.05.018	VB422	1	VITE CIL.BRUGOLA M6x35 UNI 5931 INO	SCREW	VIS	SCHRAUBE
38U.05.019	VB434	12	VITE CIL.BRUGOLA M8X25 UNI5931 INOX	SCREW	VIS	ZYLINDERSCHRAUBE
38U.05.020	CT011	2	MAGLIA GIUNZIONE PSS. 1/2"LARGH.INT.	JUNCTION MESH	MAILLE	GLIED
38U.05.021	CT022	2	CATENA PSS. 1/2" LARGH.INT. 7,75 PAS	CHAIN	CHAINE	KETTE
38U.05.022	XD010	2	PIGNONE 1/2"x5/16" Z=18	PINION	PIGNON	RITZEL
38U.05.023	VG037	4	GRANO M10X10 CON PUNTA	DOWEL	GRAIN	DUEBEL
38U.05.024	WE260	8	VITE A TESTA ESAGONALE 3/8"x3/4"	SCREW	VIS	SECHSECKIGE SCHRAUBE
38U.05.025	LV174	1	PEDALE ACCELERATORE	PEDAL	PEDAL	GASHEBEL
38U.05.026	RO405	8	RONDELLA NORM.DIAM. 10 UNI 6592/69	INOX WASHER	RONDELLE	SCHIEBE
38U.05.027	TI142	2	TIRANTE MOTORE TRAZIONE	MOTOR TRACTION TIE	TIRANT MOTEUR TRACTIO	SPANNSTANGE
38U.05.028	VE491	4	VITE ESAGONALE M10X40 UNI5737/77 IN	SCREW	VIS	SECHSECKIGE SCHRAUBE
38U.05.029	RO207	1	RONDELLA NORMALE DIAM. 15 UNI 6592/	WASHER	RONDELLE	SCHIEBE
38U.05.030	DD455	6	DADO AUTOBLOCCANTE M10 INOX	INOX SELF-LOCKING NUT	ECROU DE SURETE	SICHERUNGSMUTTER
38U.05.031	CH035	2	LINGUETTA 6,3x6,3x30 FORMA B	TONGUE 6,3x6,3X30	CLAVETTE	PASSFEDER
38U.05.032	MO212S	2	MOTORID.FIORENTINI CALOTTA RUOTATA	GEAR MOTOR	MOTOREDUCTEUR	GETRIEBEMOTOR
38U.05.033	MP084	4	CARBONCINO 9x19 Lg=28 ELETTROGRAFIT	BRUSH	CHARBON	KOEHLE
38U.05.034	PY442	1	PEDALIERA AVANZAMENTO	COMPLETE ACCELERATOR	ACCELERATEUR	PEDALE
38U.05.035	VG041	2	GRANO M10x18 CON PUNTA	DOWEL	GRAIN	DUEBEL
38U.05.036	VV252	4	VITE SVASATA A BRUG. M10x16 UNI 593	SCREW	VIS	SCHRAUBE
38U.05.037	AL035	1	ALBERO RUOTE MOTRICI	DRIVING WHEEL SHAFT	ARBRE	WELLE
38U.05.038	DT073	2	DISTANZIALE SUPPORTO GANASCIA	SPACER	ENTRETOISE	DISTANZSTUECK
38U.05.039	SU149	1	SUPPORTO SX GANASCIA	SUPPORT	SUPPORT	HALTER
38U.05.040	BO050	4	BOCCOLA	BUSH	DOUILLE	BUCHSE
38U.05.041	VB430	2	VITE CIL.BRUGOLA M8x16 UNI 5931 INO	SCREW	VIS	ZYLINDERSCHRAUBE
38U.05.042	LV164	1	LEVA BLOCCO FRENO STAZIONAMENTO	BRAKE LOCK.LEVER	LEVIER	HEBEL
38U.05.043	KIT647	2	ASS.MOZZO POST.VERS.STANDARD	HUB ASSY	ASS.MOYEU	NABE
38U.05.044	WE243	2	VITE A TESTA ESAGONALE 5/16"x3/4"	SCREW	VIS	SECHSECKIGE SCHRAUBE
38U.05.045	KIT280	2	ASS.MOZZO POST. VERS.PNEUMATICO	PNEUMATIC TYRE FOR R	ASSEMBLAGE MOYEU	VORDERNABEZUSAMMENBAU
38U.05.046	LV163	2	LEVA OSCILLAZIONE GANASCIA	SHOE FLOATING LEVER	LEVIER	HEBEL
38U.05.047	DT074	2	DISTANZIALE LEVA AZIONAMENTO FRENO	SPACER	ENTRETOISE	DISTANZSTUECK
38U.05.048	BO067	2	BOCCOLA PULEGGIA	PULLEY BUSH	DOUILLE	RIEMENSCHIEBENBUCHSE
38U.05.049	VE489	1	VITE ESAGONALE M10x70 UNI5737/77 IN	SCREW	VIS	SCHRAUBE
38U.05.050	PP036	2	PULEGGIA FILO	WIRE PULLEY	POULIE	RIEMENSCHIEBE
38U.05.051	VE481	2	VITE ESAGONALE M10X20 UNI 5737/77 I	SCREW	VIS	SCHRAUBE
38U.05.052	VE464	2	VITE ESAGONALE M8x35 UNI 5737/77 IN	SCREW	VIS	SECHSECKIGE SCHRAUBE
38U.05.053	ML002	2	MOLLA ZINC BUMPER	GALVANIZED SPRING	RESSORT	FEDER
38U.05.054	DD405	4	DADO M8 UNI 5588/65 INOX	INOX NUT	ECROU	MUTTER
38U.05.055	CP212	2	COPIGLIA DIAM.3x50 UNI 1336	SPLIT PIN	GOUPILLE	SPLINT
38U.05.056	TI131	2	TIRANTE A L FRENI	TIE ROD	TIRANT	SPANNSTANGE
38U.05.057	DD404	2	DADO M6 UNI 5588/65 INOX	INOX NUT	ECROU	MUTTER
38U.05.058	SN003	2	SNODO (forcella) M8	JOINT	JOINT	GELENK
38U.05.059	MI005	2	PERNO CON MOLLA PER FORCELLA M8	PIN W. SPRING	PIVOT	BOLZEN MIT FEDER
38U.05.060	SN004	2	SNODO (forcella) M10	JOINT	JOINT	GELENK
38U.05.061	DD406	2	DADO M10 UNI 5588-65 INOX	INOX NUT	ECROU	MUTTER
38U.05.062	MI009	2	CLIPS PER FORCELLA M10	PIN	PIVOT	BOLZEN F. GABEL
38U.05.063	LV142	1	LEVA FRENO	BRAKE LEVER	LEVIER	BREMSHEBEL
38U.05.064	TI094	1	TIRANTE FRENO	TIE ROD	TIRANT	SPANNSTANGE
38U.05.065	MI028	1	PERNO CON MOLLA PER FORCELLA M6 (lu	PIN	PIVOT	BOLZEN MIT FEDER
38U.05.066	SN002	1	SNODO (forcella) M6 (lunga)	JOINT	JOINT	LANGES GELENK
38U.05.068	VB240	6	VITE CIL. BRUGOLA M10x20 UNI 5931	SCREW	VIS	ZYLINDERSCHRAUBE



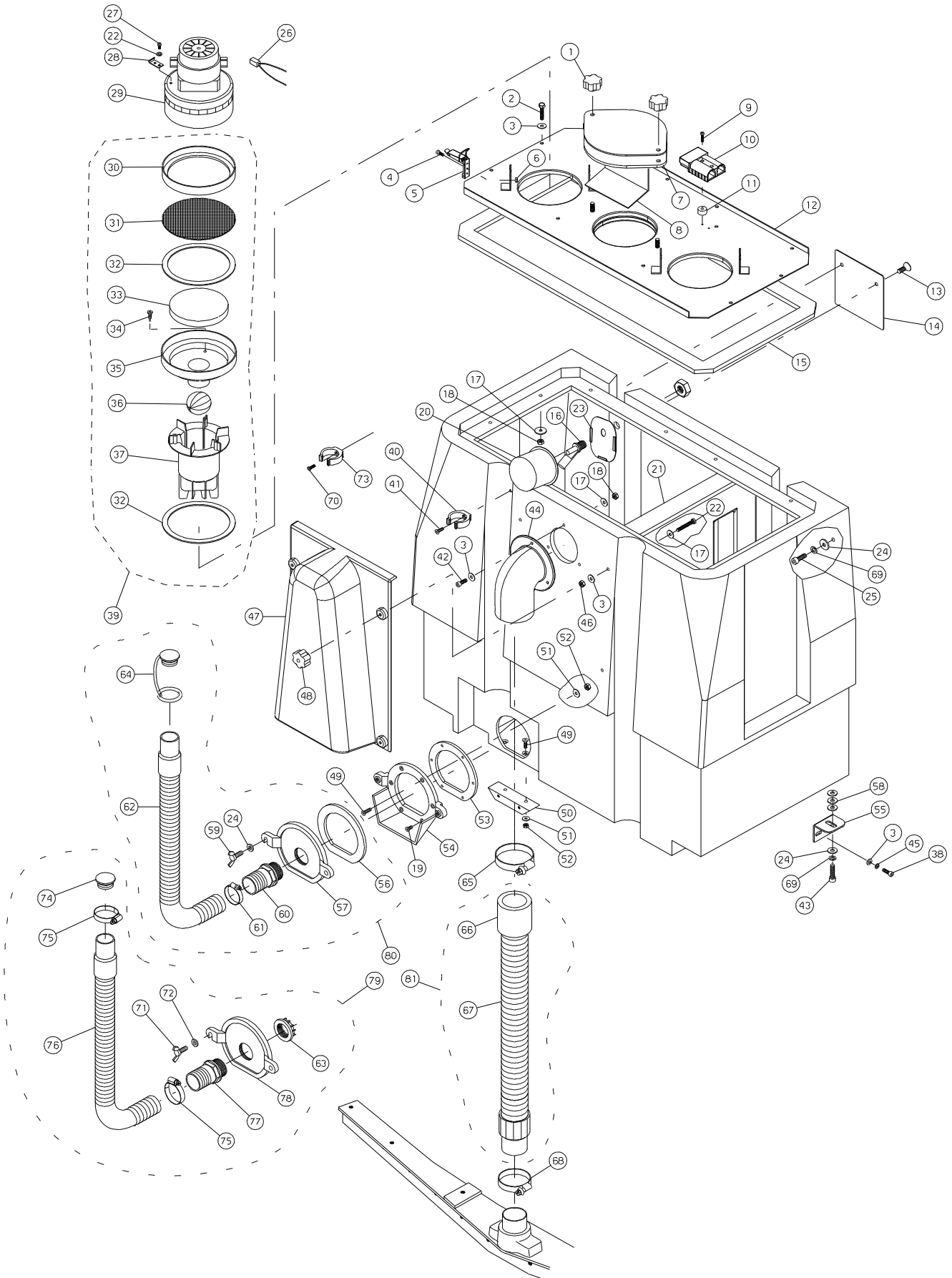




N.Position	Code Num	Qta	Descrizione	Description	Description	Bezeichnung
38U.05.069	LV165	1	LEVA COMANDO FRENO STAZIONAMENTO	BRAKE CONTROL LEVER	LEVIER	HEBEL
38U.05.070	VP015	1	POMELLO A 6 LOBI FEMMINA M6	KNOB	POMMEAU	KUGELGRIFF
38U.05.071	IS001	1	RIVESTIMENTO PEDALE	COVER	COUVERCLE	DECKEL
38U.05.072	LV143	1	PEDALE FRENO	BRAKE PEDAL	PEDALE	BREMSPEDAL
38U.05.073	VE483	4	VITE ESAGONALE M10X30 UNI 5737-77 I	SCREW	VIS	SECHSECKIGE SCHRAUBE
38U.05.074	RO456	15	ROSETTA SPACCATO D.10 UNI 1751 INOX	INOX WASHER	RONDELLE	SCHEIBE
38U.05.075	BO024	4	BOCCOLA LEVE SOLL. GRUPPO SPAZZ.	BR.GR.LIF.LEVER BUSH	DOUILLE	BUCHSE
38U.05.076	VE444	2	VITE ESAGONALE M6x20 UNI 5737/77 IN	SCREW	VIS	SECHSECKIGE SCHRAUBE
38U.05.077	RT088	2	RUOTA PIENA C/CERCHIO*FANT*	WHEEL	ROUE	RAD
38U.05.077	RT108	2	RUOTA COMPLETA ANTITRACCIA	WHEEL	ROUE	RAD
38U.05.078	ML068	1	MOLLA FRENO DI STAZIONAMENTO	BRAKE SPRING	RESSORT	FEDER
38U.05.079	RP014	2	MOZZO RUOTA TRAZIONE X RUOTA C/PNEU	WHEEL HUB	MOYEU ROUE	RADNABE
38U.05.080	MP298	4	CAPPUCCIO MORSETTO MOTORE	POLE HOOD	CAPUCHON	KAPPE
38U.05.081	LV374	1	LEVA PEDALE FRENO ALLUNGATO	BRAKE CONTROL LEVER	LEVIER	HEBEL

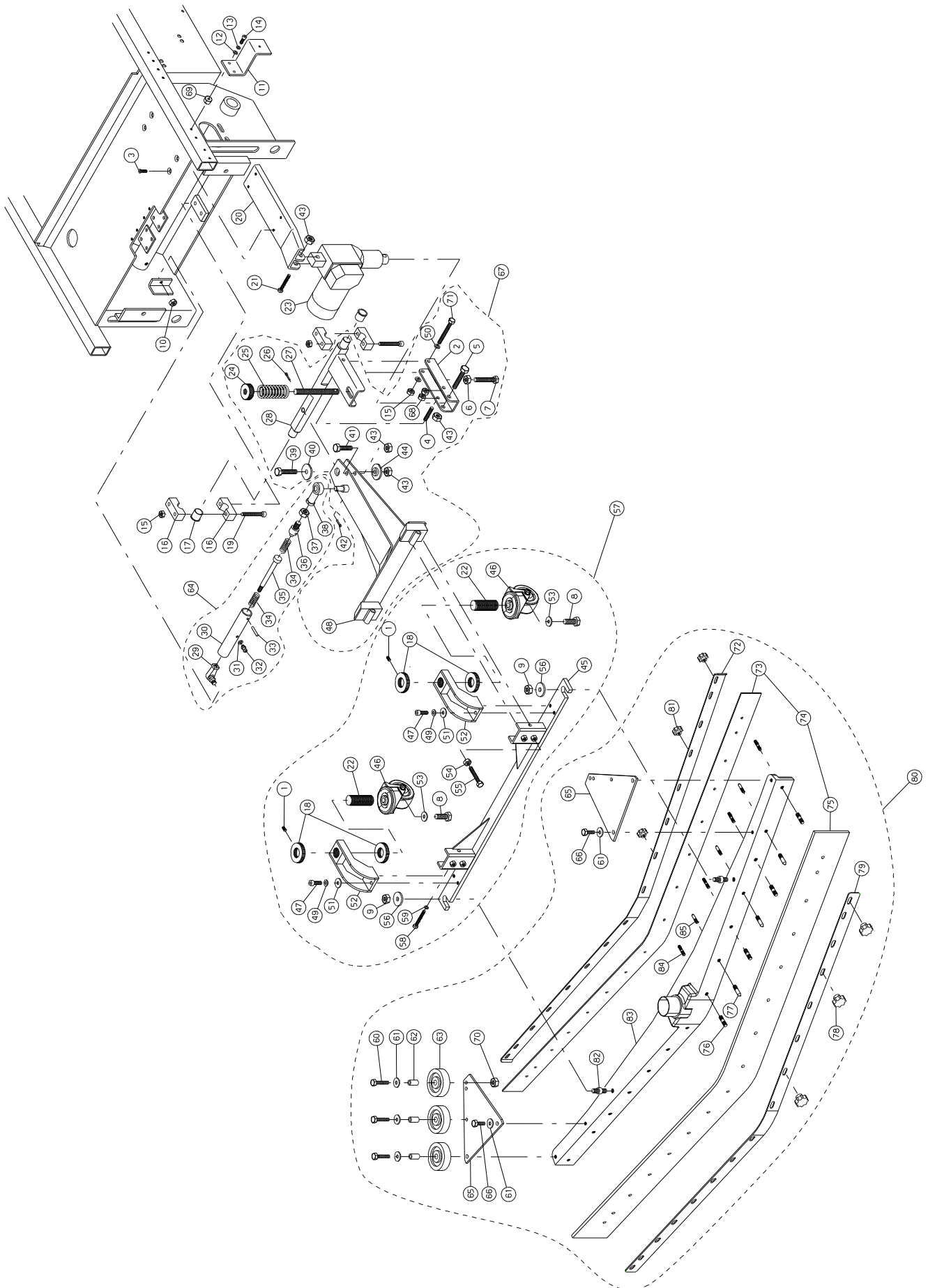


N.Position	Code Num	Qta	Descrizione	Description	Description	Bezeichnung
38U.06.001	VP021	2	POMELLO M 8 FEMMINA A 6 LOBI	KNOB	POMMEAU	KUGELGRIFF
38U.06.002	VE448	20	VITE ESAGONALE M6x40 INOX	SCREW	VIS	SECHSECKIGE SCHRAUDE
38U.06.003	RO501	23	RONDELLA SLARG.D.6X18 UNI6592/69 IN	INOX WASHER	RONDELLE	SCHEIBE
38U.06.004	VC402	4	VITE CILIN.CROCE M4x10 UNI 7687 INO	SCREW	VIS	ZYLINDERSCHRAUBE
38U.06.005	CC001	4	CHIUSURA A SCATTO	SNAP CLOSURE	FERMETURE A RESSORT	FEDERSCHLUSS
38U.06.006	DD451	4	DADO AUTOBLOCCANTE M4 INOX	SELF-LOCKING NUT	ECROU DE SURETE	SICHERUNGSMUTTER
38U.06.007	GR056	1	GUARNIZIONE OBLO' ISPEZIONE	OBLO GASKET	GARNITURE	DICHTUNG
38U.06.008	CO100	1	COPERCHIO OBLO' ISPEZIONE	OBLO COVER	COUVERCLE	DECKEL
38U.06.009	VC406	2	VITE CILIN.CROCE M4x25 UNI 7687 INO	SCREW	VIS	ZYLINDERSCHRAUBE
38U.06.010	PY032	1	SPINA 50A	BATTERY CHARGE PLUG	CONNECTEUR	STECKER
38U.06.011	DT009	2	DISTANZIALE D=18x6 L=10	SPACER	ENTRETOISE	ABSTANDSTUECK
38U.06.012	CO099	1	COPERCHIO SERBATOIO RECUPERO	TANK COVER	COUVERCLE	DECKEL
38U.06.013	VV437	2	VITE SVAS.BRUGOLA M8x10 UNI5933/77	SCREW	VIS	SENKSCHRAUDE
38U.06.014	CO104A	1	COPERCHIETTO COPRICALI (AZZURRO)	COVER	COUVERCLE	DECKEL
38U.06.014	CO104N	1	COPERCHIETTO COPRICALI (NERO)	COVER	COUVERCLE	DECKEL
38U.06.014	CO104V	1	COPERCHIETTO COPRICALI (VERDE)	COVER	COUVERCLE	DECKEL
38U.06.015	GR055	1	GUARN. COP. SERBATOIO REC. 30x10x2070	GASKET	GARNITURE	DICHTUNG
38U.06.016	GL014	1	GALLEGGIANTE ELETTRICO	ELECTRIC FLOAT	FLOTTEUR	ELEKTROSWIMMER
38U.06.017	RO503	27	ROSETTA SLARGATA D6x24 UNI6592/69 I	INOX WASHER	RONDELLE	SCHEIBE
38U.06.018	DD253	23	DADO AUTOBLOC M6	SELF-LOCKING NUT	ECROU DE SURETE	SICHERUNGSMUTTER
38U.06.019	VV470	2	VITE SVAS. A BRUG. M5x20 UNI5933/77	SCREW	VIS	SENKSCHRAUBE
38U.06.020	FT052	1	FILTRO GALLEGGIANTE I38	FLOAT FILTER	FILTRE FLOTTEUR	SCHWIMMENDER FILTER
38U.06.021	PA140A	2	PANNELLO RINFORZO SERBATOIO (AZZURRO)	PANEL	PANNEAU	PLATTE
38U.06.021	PA140N	2	PANNELLO RINFORZO SERBATOIO (NERO)	PANEL	PANNEAU	PLATTE
38U.06.021	PA140V	2	PANNELLO RINFORZO SERBATOIO (VERDE)	PANEL	PANNEAU	PLATTE
38U.06.022	RO453	4	ROSETTA SPACCATA D.5 UNI 1751 INOX	INOX WASHER	RONDELLE	SCHEIBE
38U.06.023	LM461	1	LAMIERA SUPPORTO GALLEGGIANTE	FLOAT SUPPORT SHEET	TOLE SUPP.FLOTTEUR	SCHWIMMERSTUETZESBLEC
38U.06.024	RO502	8	RONDELLA SLARG. D.8X24 UNI6592/69 I	INOX WASHER	RONDELLE	SCHEIBE
38U.06.025	VB431	2	VITE CIL.BRUGOLA M8X20 UNI5931 INOX	SCREW	VIS	ZYLINDERSCHRAUBE
38U.06.026	MP240	4	CARBONCINO x MOTORE ISKRA 36V MO181	MOTOR BRUSH	CHARBON	KOEHLE
38U.06.027	VC410	4	VITE CILIN.CROCE M5x12 UNI 7687 INO	SCREW	VIS	ZYLINDERSCHRAUBE
38U.06.028	LM109	4	PIASTRINA FERMA GANGIO	HOOK STOP PLATE	PLAQUE	PLAETTCHEN
38U.06.029	MO181	2	MOTORE ASPIRAZIONE 36V	36V VACUUM MOTOR	MOTEUR ASPIRATION 36V	SAUGMOTOR
38U.06.030	GR005	2	GUARNIZIONE A L MOTORE 145x5	MOTOR GASKET	GARNITURE	L-DICHTUNG
38U.06.031	RE002	2	RETE GALLEGGIANTE	FLOATING NET	FILET	SCHWIMMERNETZ
38U.06.032	GR006	2	GUARNIZIONE GALLEGGIANTE	FLOAT GASKET	GARNITURE	SCHWIMMERDICHTUNG
38U.06.033	FT002	2	FILTRO GALLEGGIANTE	MOTOR FLOAT FILTER	FILTRE	SCHWIMMERFILTER
38U.06.034	VA403	6	VITE AUTOFIL. TC 4,2x19 UNI 6954/71	SCREW	VIS	SCHRAUBE MIT GEWINDE
38U.06.035	GL005	2	FLANGIA GALLEGGIANTE	FLOATING FLANGE	FLOTTEUR	SCHWIMMERFLANSCH
38U.06.036	GL004	2	SFERA GALLEGGIANTE	FLOATING BALL	FLOTTEUR	SCHWIMMERKUGEL
38U.06.037	GL006	2	CORPO GALLEGGIANTE	FLOAT BODY	CORPS FLOTTEUR	SCHWIMMERKOEPPER
38U.06.038	VB418	8	VITE CIL.BRUGOLA M6X16 UNI5931-77 I	SCREW	VIS	ZYLINDERSCHRAUBE
38U.06.039	KIT013	2	GALLEGG.COMPL.*FANT*	COMPLETE FLOAT	FLOTTEUR	SCHWIMMERZUSAMMENBAU
38U.06.040	ML022	1	MOLLA PER TUBO FLEX	SPRING	RESSORT	FEDER
38U.06.041	VS421	1	VITE SVASATA TC M6x12 UNI 7688 INOX	SCREW	VIS	SENKSCHRAUBE
38U.06.042	VB421	3	VITE CIL. BRUGOLA M6x30 UNI5931/17	SCREW	VIS	ZYLINDERSCHRAUBE
38U.06.043	VB431	4	VITE CIL.BRUGOLA M8X20 UNI5931 INOX	SCREW	VIS	ZYLINDERSCHRAUBE
38U.06.044	RC061	1	RACCORDO A 90 TUBO ASPIRAZIONE	UNION	RACCORD	ANSCHLUSS
38U.06.045	RO454	8	RONDELLA SPACCATA DIAM. 6 UNI 1751	INOX WASHER	RONDELLE	SCHEIBE
38U.06.046	DD453	8	DADO AUTOBLOCCANTE M6 INOX	INOX SELF-LOCKING NUT	ECROU DE SURETE	SICHERUNGSMUTTER
38U.06.047	CO105A	1	COPERCHIO TUBO SQUEEGEE (AZZURRO)	HOSE COVER	COUVERCLE	DECKEL
38U.06.047	CO105N	1	COPERCHIO TUBO SQUEEGEE (NERO)	HOSE COVER	COUVERCLE	DECKEL
38U.06.047	CO105V	1	COPERCHIO TUBO SQUEEGEE (VERDE)	HOSE COVER	COUVERCLE	DECKEL
38U.06.048	VP015	4	POMELLO A 6 LOBI FEMMINA M6	KNOB	POMMEAU	KUGELGRIFF
38U.06.049	VV471	2	VITE SVAS.A BRUGOLA M5x35 UNI5933/I	SCREW	VIS	SENKSCHRAUBE
38U.06.050	ST061	1	STAFFA ATTACCO FLANGIA SCARICO	DRAIN FLANGE BRACKET	BRIDE	BUEGEL
38U.06.051	RO500	6	RONDELLA SLARG.D.5X15 UNI6592/69 IN	INOX WASHER	RONDELLE	SCHEIBE
38U.06.052	DD452	6	DADO AUTOBLOCCANTE M5 INOX	INOX SELF-LOCKING NUT	ECROU DE SURETE	SICHERUNGSMUTTER
38U.06.053	GR007	1	GUARNIZIONE BOCCHETT.DI SCAR. CON F	DRAIN UNION GASKET	JOINT	DICHTUNG
38U.06.054	FL001	1	FLANGIA TAPPO SCARICO SERB. RECUPERO	DRAIN PLUG FLANGE	FLASQUE	FLANSCH
38U.06.055	SU236	4	PIASTRINA A 90° SUPP. SERBATOIO	SUPPORT	SUPPORT	STUETZE
38U.06.056	GR002	1	GUARNIZIONE BOCCHETTONE DI SCARICO	DRAIN UNION GASKET	JOINT	DICHTUNG
38U.06.057	TA008	1	TAPPO SCARICO SERBATOIO RECUPERO	PLUG	BOUCHON	STOPFEN
38U.06.058	RO404	12	RONDELLA NORM.DIAM. 8 UNI 6592/69 I	INOX WASHER	RONDELLE	SCHEIBE
38U.06.059	VL210	2	VITE AD ALETTE M8x25 UNI 5449/64	SCREW	VIS	SCHRAUBE
38U.06.060	RC044	1	RACCORDO PORTA GOMMA M/M 1"1/4x38	PIPE FITTING	RACCORD	ANSCHLUSS



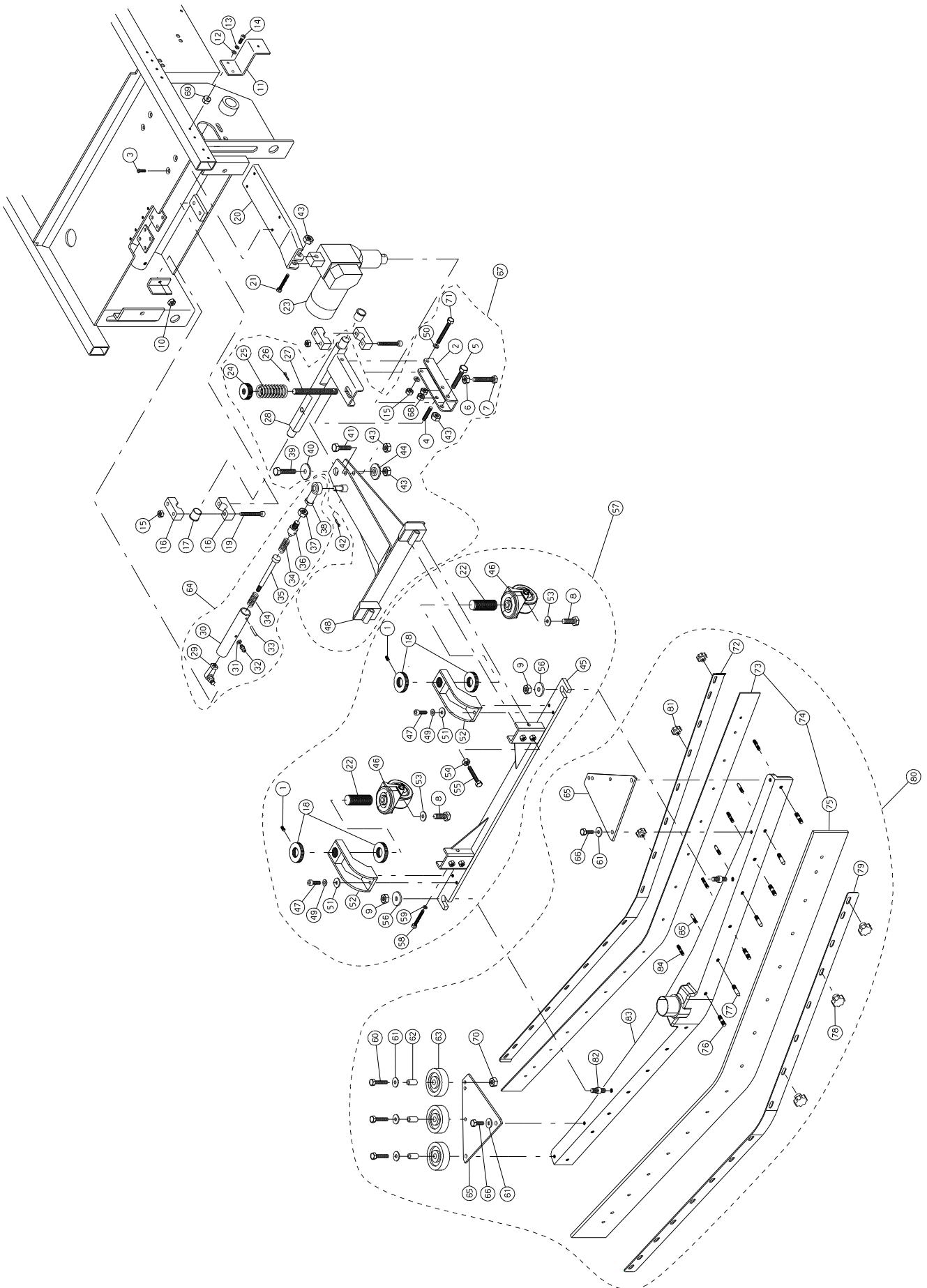


N.Position	Code Num	Qta	Descrizione	Description	Description	Bezeichnung
38U.06.061	FS004	1	FASCETTA 30/50	FLOAT.SUPPORT CLAMP	BANDE	SHELLE
38U.06.062	TB087	1	TUBO SCARICO L.900 ANIMA ACC.	HOSE	TUYAU	ROHR
38U.06.063	GH036	1	GHIERA 1" 1/2" G IN PROLIPROPILENE	RING	EMBOUT	GITTER
38U.06.064	TA002	1	TAPPO TUBO SCARICO SERBATOIO RECUPE	PLUG	BOUCHON	DECKEL
38U.06.065	FS021	1	FASCETTA 60-80 INOX	CLAMP	BANDE	SHELLE
38U.06.066	EE022	1	MANICOTTO D.50 CORTO	SHORT SLEEVE	MANCHON	MANSCHETTE
38U.06.067	TB117	1	TUBO FLEX D.50 L.1350mm C/ANIMA AC	PIPE	TUYAU	ROHR
38U.06.068	FS021	1	FASCETTA 60-80 INOX	CLAMP	BANDE	SHELLE
38U.06.069	RO455	4	RONDELLA SPACCATA DIAM. 8 UNI 1751	INOX WASHER	RONDELLE	SCHEIBE
38U.06.070	VS421	1	VITE SVASATA TC M6x12 UNI 7688 INOX	SCREW	VIS	SENKSCHRAUBE
38U.06.071	VL210	2	VITE AD ALETTE M8x30 UNI 5449/64	SCREW	VIS	SCHRAUBE
38U.06.072	RO502	2	RONDELLA SLARG. D.8X24 UNI6592/69 I	INOX WASHER	RONDELLE	SCHEIBE
38U.06.073	ML144	1	MOLLA PER TUBO FLEX D=50mm	SPRING	RESSORT	FEDER
38U.06.074	TA5012	1	TAPPO TUBO SCARICO SERBATOIO REC.	PLUG	BOUCHON	DECKEL
38U.06.075	FS003	2	FASCETTA 40/60	CLAMP 40/60	BANDE	SHELLE
38U.06.076	TB166	1	TUBO FLEX D.50 C/ANIMA ACC.	PIPE	TUYAU	ROHR
38U.06.077	RC093	2	RACCORDO 1"1/2"G PORTAGOMMA 50	PIPE FITTING	RACCORD	ANSCHLUSS
38U.06.078	TA5011	1	TAPPO SCARICO SERBATOIO RECUPERO	PLUG	BOUCHON	STOPFEN
38U.06.079	KIT693	1	KIT ASSEMBLAGGIO TUBO SCARICO D=50	DISCHARGE HOSE ASSEMBLY	ASSEMBLAGE TUYAN DE VID.	ABLAUFSRCHRMONTAGE
38U.06.080	KIT692	1	KIT ASSEMBLAGGIO TUBO SCARICO D=40	DISCHARGE HOSE ASSEMBLY	ASSEMBLAGE TUYAN DE VID.	ABLAUFSRCHRMONTAGE
38U.06.081	KIT694	1	KIT ASSEMBLAGGIO TUBO SQUEEGEE	SQUEEGEE HOSE ASSEMBLY	ASSEMBLAGE TUYAN SUCEUR	SQUEEGEE ROHRMONTAGE





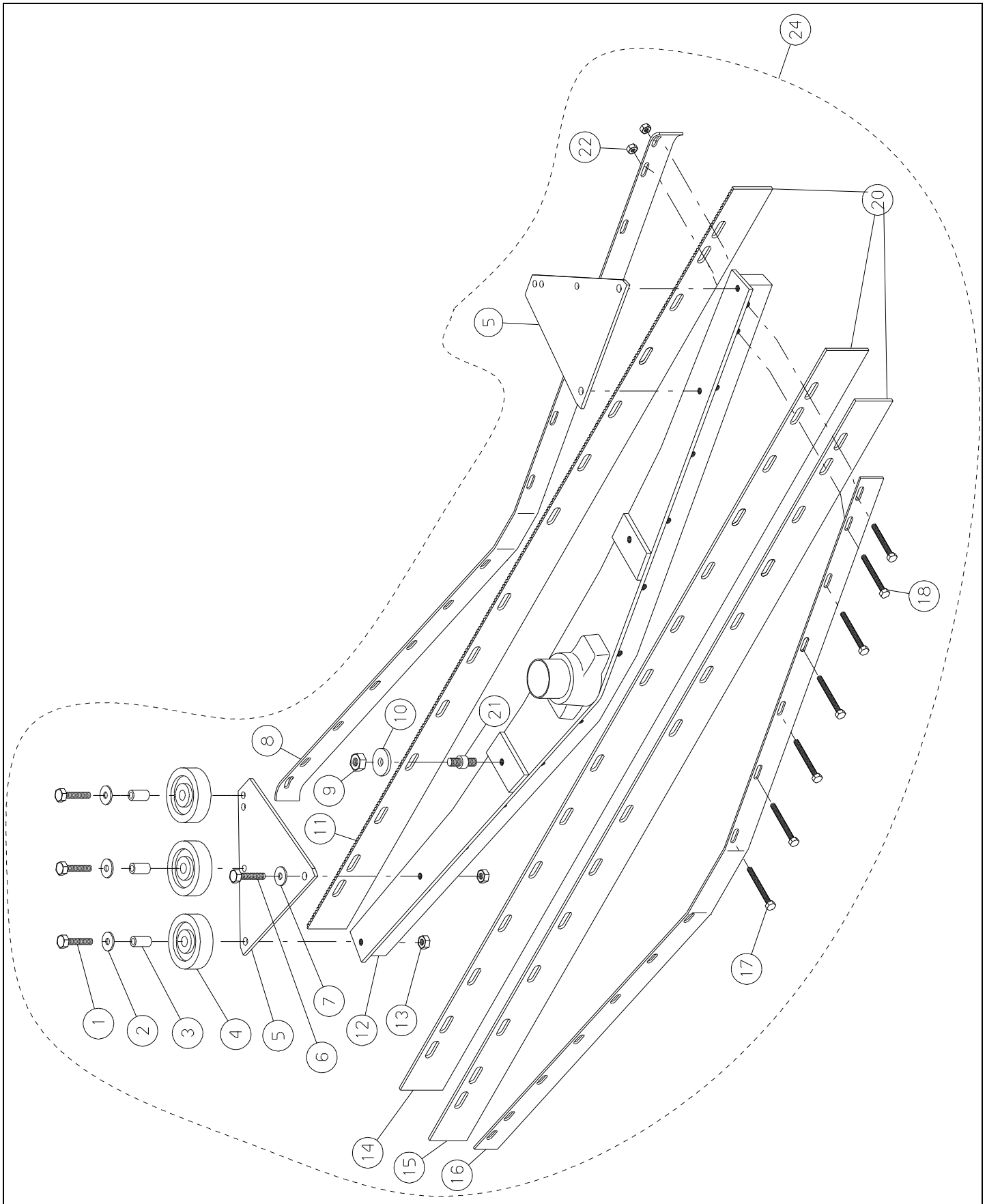
N.Position	Code Num	Qta	Descrizione	Description	Description	Bezeichnung
38U.07.001	VG021	2	GRANO M6x10 S/PUNTA	DOWEL	GRAIN	DUEBEL
38U.07.002	SU198	1	SUPPORTO INFERIORE MARTINETTO SQUEE	SUPPORT	SUPPORT	STUETZE
38U.07.003	VV439	4	VITE SVAS.BRUGOLA M8x16 UNI5933/77	SCREW	VIS	SENKSCRAUBE
38U.07.004	MV042	1	TRAFILA FIL. M8x40	THREAD	TREFILE	GEWINDESTIFT
38U.07.005	VE490	1	VITE ESAGONALE M10X50 UNI5737/77 IN	SCREW	VIS	SECHSECKIGE SCHRAUBE
38U.07.006	DD406	1	DADO M10 UNI 5588-65 INOX	INOX NUT	ECROU	MUTTER
38U.07.007	VE486	1	VITE ESAGONALE M10x55 UNI 5737/77 I	SCREW	VIS	SECHSECKIGE SCHRAUBE
38U.07.008	VE302	2	VITE ESAGONALE M12X35 UNI 5737/77	SCREW	VIS	SCHRAUBE
38U.07.009	DD455	2	DADO AUTOBLOCCANTE M10 INOX	INOX SELF-LOCKING NUT	ECROU DE SURETE	SICHERUNGSMUTTER
38U.07.010	DD454	5	DADO AUTOBLOCCANTE M8 INOX	INOX SELF-LOCKING NUT	ECROU DE SURETE	SICHERUNGSMUTTER
38U.07.011	SU283	2	SUPPORTO MINIGONNE	SUPPORT	SUPPORT	STUETZE
38U.07.012	RO501	4	RONDELLA SLARG.D.6X18 UNI6592/69 IN	INOX WASHER	RONDELLE	SCHEIBE
38U.07.013	RO454	4	RONDELLA SPACCATA DIAM. 6 UNI 1751	INOX WASHER	RONDELLE	SCHEIBE
38U.07.014	VB418	4	VITE CIL.BRUGOLA M6X16 UNI5931-77 I	SCREW	VIS	ZYLINDERSCHRAUBE
38U.07.015	DD405	10	DADO M8 UNI 5588/65 INOX	INOX NUT	ECROU	MUTTER
38U.07.016	SU069	4	SUPPORTO LEVERISMI SVAS.(FUS.)	SUPPORT	SUPPORT	HEBELSYSTEMSTUETZE
38U.07.017	BN003	2	BOCCOLA NYRELAN DIAM.mm. 19,05	NYRELAN BUSH D19,05mm	DOUILLE	BUCHSE
38U.07.018	GH035	4	GHIERA PER PERNO REGOLAZIONE SQUEEG	RING NUT REGULATION	EMBOUT REGULATION	GITTER
38U.07.019	VE469	4	VITE ESAGONALE M8X60 UNI5737/77 INO	SCREW	VIS	SECHSECKIGE SCHRAUBE
38U.07.020	SU196	1	SUPPORTO MARTINETTO SQUEEGEE	SUPPORT	SUPPORT	STUETZE
38U.07.021	VE482	1	VITE ESAGONALE M10x45 UNI 5737/77 I	SCREW	VIS	SECHSECKIGE SCHRAUBE
38U.07.022	PE157	2	SQUEEGE	PRESSION PIN	PIVOT PRESSION	BOLZEN
38U.07.023	MA014	1	MARTINETTO ELETTRICO SQUEEGEE	ELECTRIC JACK	VERIN	HEBEBOCK
38U.07.024	GH009	1	GHIERA SQUEEGEE OSCILLANTE	FLOAT.SQUEEGEE RING N	EMBOUT	SAUGFUSSGITTER
38U.07.025	ML043	1	MOLLA PRESSIONE SQUEEGEE	SQUEEGEE PRESS.SPRING	RESSORT	FEDER
38U.07.026	CP212	1	COPIGLIA DIAM.3x50 UNI 1336	SPLIT PIN	GOUPILLE	SPLINT
38U.07.027	PE101	1	PERNO AMMORTIZZATORE VERTICALE	SHOCK ABSORBER PIN	PIVOT	BOLZEN
38U.07.028	PE100	1	PERNO ROTAZIONE ALTEZZA SQUEEGEE	ROTATION PIN	PIVOT	BOLZEN
38U.07.029	MI041	1	SNODO SFERICO DESTORSO R B 8	BALL JOINT	JOINT A ROTULE	KUGELGELENK
38U.07.030	MC011	1	CANOTTO AMMORTIZZATORE	SHOCK ABSORBER TUBE	CANOT	ROHR
38U.07.031	RO403	1	RONDELLA NORM.DIAM. 6 UNI 6592/69 I	INOX WASHER	RONDELLE	SCHEIBE
38U.07.032	IR001	1	INGRASSATORE C.CHIUS.A SFERA M6 UNI	GREASER	GRAISSEUR	SCHMIERBUCHSE
38U.07.033	SP012	1	SPINA ELASTICA 5x30 UNI 6874/71	TENSION PIN	CONNECTEUR	SPANNSTIFT
38U.07.034	ML018	2	MOLLA AMMORTIZZATORE I60	SPRING	RESSORT	FEDER
38U.07.035	T1103	1	TIRANTE AMMORTIZZATORE MOBILE	TIE ROD	TIRANT	SPANNSTANGE
38U.07.036	T1104	1	TIRANTE AMMORTIZZATORE FISSO	TIE ROD	TIRANT	SPANNSTANGE
38U.07.037	DD407	1	DADO M12 UNI 5588-65 INOX	INOX NUT	ECROU	MUTTER
38U.07.038	MI007	1	TIRANTE AD OCCHIO DIAM.mm.12 FEMMIN	EYE TIE ROD	TIRANT	SPANNSTANGE
38U.07.039	VE490	1	VITE ESAGONALE M10X50 UNI5737/77 IN	SCREW	VIS	SECHSECKIGE SCHRAUBE
38U.07.040	BO076	1	BOCCOLA OSCILLAZIONE SQUEEGEE	SQUEEGEE OSCIL. BUSH	DOUILLE	BUCHSE
38U.07.041	VE491	1	VITE ESAGONALE M10X40 UNI5737/77 IN	SCREW	VIS	SECHSECKIGE SCHRAUBE
38U.07.042	CP210	1	COPIGLIA DIAM.3x20 UNI 1336	SPLIT PIN	GOUPILLE	SPLINT
38U.07.043	DD455	6	DADO AUTOBLOCCANTE M10 INOX	INOX SELF-LOCKING NUT	ECROU DE SURETE	SICHERUNGSMUTTER
38U.07.044	BO075	1	BOCCOLA FILETTATA OSCILLAZIONE SQUE	SQU.OSCIL.THREAD.BUSH	DOUILLE	BUCHSE
38U.07.045	TP075	1	TELAIO PORTA SQUEEGEE	BASE FRAME	CHASSIS	RAHMEN
38U.07.046	RT050	2	RUOTA PIVOTTANTE	CASTER WHEEL	ROUE	RAD
38U.07.047	VB430	4	VITE CIL.BRUGOLA M8x16 UNI 5931 INO	SCREW	VIS	ZYLINDERSCHRAUBE
38U.07.048	SU250	1	SUPPORTO TELAIO SQUEEGEE	SUPPORT	SUPPORT	STUETZE
38U.07.049	RO404	4	RONDELLA NORM.DIAM. 8 UNI 6592/69 I	INOX WASHER	RONDELLE	SCHEIBE
38U.07.050	RO455	3	RONDELLA SPACCATA DIAM. 8 UNI 1751	INOX WASHER	RONDELLE	SCHEIBE
38U.07.051	RO502	12	RONDELLA SLARG. D.8X24 UNI6592/69 I	INOX WASHER	RONDELLE	SCHEIBE
38U.07.052	SU361	2	SUPPORTO RUOTA PIVOTTANTE	REG.SQUEE	ROUE SUPPORT	HALTER
38U.07.053	RO406	2	RONDELLA NORM.DIAM. 12 UNI 6592/69	INOX WASHER	RONDELLE	SCHEIBE
38U.07.054	DD405	10	DADO M8 UNI 5588/65 INOX	INOX NUT	ECROU	MUTTER
38U.07.055	VE467	4	VITE ESAGONALE M8x50 UNI5737/77 INO	HEXAGONAL SCREW	VIS	SECHSECKIGE SCHRAUBE
38U.07.056	VI010	2	RONDELLA SPECIALE	WASHER	RONDELLE	SCHEIBE
38U.07.057	KIT649	1	ASS.SUPP.SQUEEGEE REVERSIBILE I38 *	SQUEEGEE ASSY	ASS. SUCEUR	SAUGFUSSZUSAMMENBAU
38U.07.058	VE468	2	VITE ESAGONALE M8x55 UNI 5737/77 IN	SCREW	VIS	SECHSECKIGE SCHRAUBE
38U.07.059	RO455	3	RONDELLA SPACCATA DIAM. 8 UNI 1751	INOX WASHER	RONDELLE	SCHEIBE
38U.07.060	VE465	6	VITE ESAGONALE M8x40 UNI 5737/77 IN	SCREW	VIS	SECHSECKIGE SCHRAUBE
38U.07.061	RO502	12	RONDELLA SLARG. D.8X24 UNI6592/69 I	INOX WASHER	RONDELLE	SCHEIBE
38U.07.062	BO014	6	BOCCOLA D=13x8 L=24	SH.ABS.WH.BUSH D=13	DOUILLE	BUCHSE
38U.07.063	RT048	6	RUOTA PARACOLPI D=75mm GRIGIA	WHEEL	ROUE	RAD
38U.07.064	KIT235	1	ASSEMBL. AMMORT. SQUEEGEE *FANT*	SHOCK ABSORBER ASSY	ASS.AMORTISSEUR	STOSSDAEMPFERZUSAMM.
38U.07.065	SU201	2	SUPPORTO RUOTE PARACOLPI	SUPPORT	SUPPORT	RAEDERSTUETZE
38U.07.066	VE460	2	VITE ESAGONALE M8x16 UNI 5737/77 IN	SCREW	VIS	SECHSECKIGE SCHRAUBE
38U.07.067	KIT648	1	KIT SUPPORTO SQUEEGE COMPLETO -	SQUEEGEE SUPPORT	SUPP. SUCEUR	SAUGFUSSHAELTER
38U.07.068	DD454	2	DADO AUTOBLOCCANTE M8 INOX	INOX SELF-LOCKING NUT	ECROU DE SURETE	SICHERUNGSMUTTER
38U.07.069	DT009	4	DISTANZIALE D=18x6 L=10	SPACER	ENTRETOISE	ABSTANDSTUECK
38U.07.070	DD405	4	DADO M8 UNI 5588/65 INOX	INOX NUT	ECROU	MUTTER
38U.07.071	VE471	1	VITE ESAGONALE M8X70 UNI5737/77 INO	SCREW	VIS	SECHSECKIGE SCHRAUBE
38U.07.072	LM205	1	LAMIERINO ANT SQUEEGEE	SQUEEGEE FRONT SHEET	TOLE	SAUGFUSSBLECH
38U.07.073	BP194	1	LAMA ANTERIORE RIGATA REVERSIBILE	FRONT BALDE REVERSIBLE	LAME AVANT REVERSIBLE	VORDERMASSER SAUGF
38U.07.074	KIT433B	1	SERIE LAME SQUEEGEE REVERSIBILE	REVERSIBLES BLADES	BAVETTES REVERSIBLES	SAUGLIPPEN IM POLY
38U.07.075	BP190	1	LAMA POSTERIORE REVERSIBILE	REAR BLADE REVERSIBLE	LAME ARRIERE REVERSIBLE	RUECKMASSER SAUGE
38U.07.075	BP190B	1	LAMA POSTERIORE REVERSIBILE 40Sh	REAR BLADE REVERSIBLE	LAME ARRIERE REVERSIBLE	RUECKMASSER SAUGE
38U.07.076	MI158	8	PRIGIONIERO M8	SCREW STUD	PRISONNIER	GEWINDESTIFT
38U.07.077	MI154	6	PRIGIONIERO M8	SCREW STUD	PRISONNIER	GEWINDESTIFT





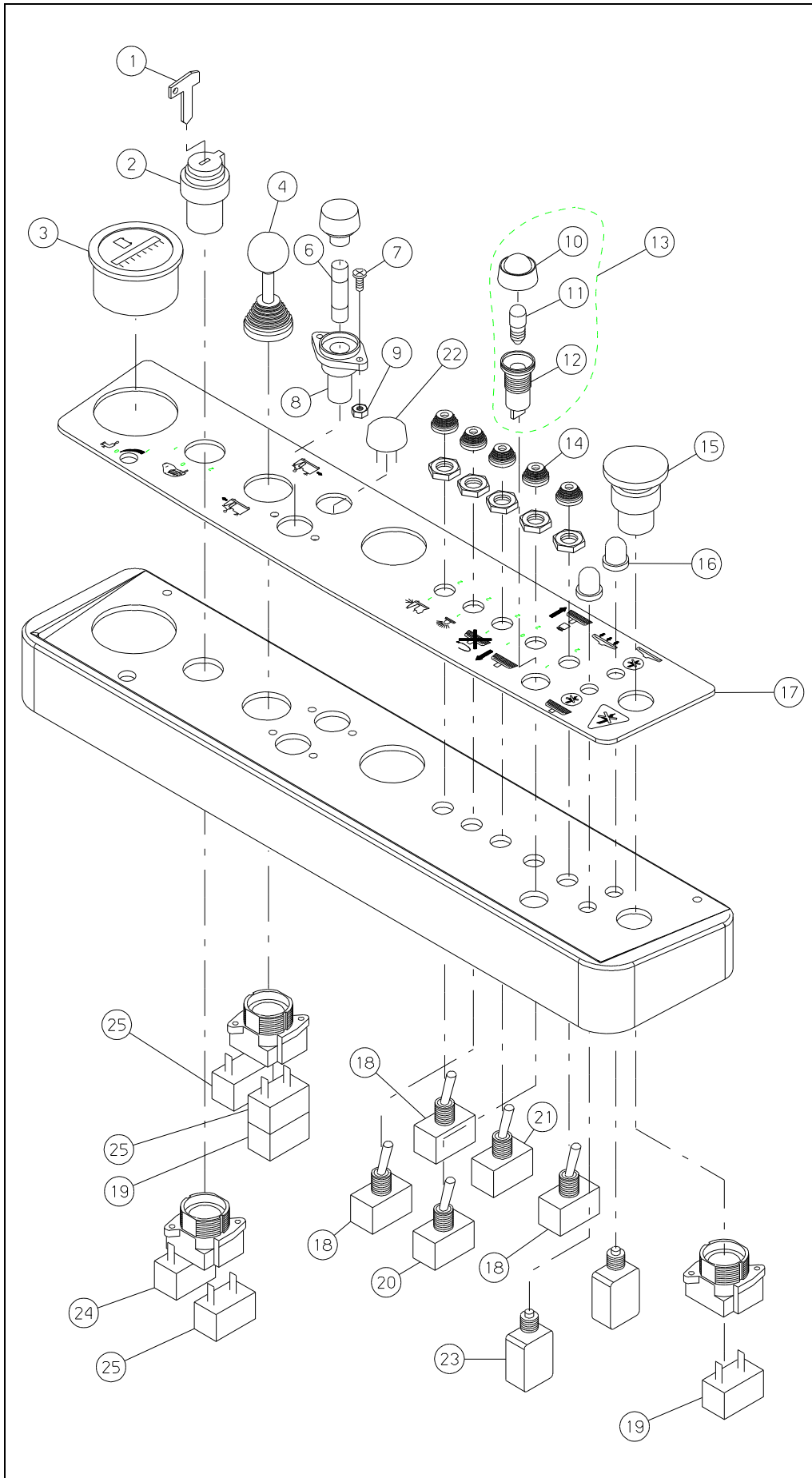


N.Position	Code Num	Qta	Descrizione	Description	Description	Bezeichnung
38U.07.079	LM381	1	LISTELLO POSTERIORE SQUEEGEE REVERS	REAR SHEET	LARDON ARRIERE	SAUGFUSSBLECH
38U.07.080	KIT421	1	ASSEMBLAGGIO SQUEEGEE REVERSIBILE I	SQUEEGEE ASSY	ASS. SUCEUR	SAUGFUSSZUSAMMENBAU
38U.07.081	VP5007	6	POMELLO M6 FEMMINA CHIUSO	KNOB	POMMEAU	KUGELGRIFF
38U.07.082	PE098	2	PERNO INOX SUP. SQUEEGEE M 10x49	INOX PIN	PIVOT	BOLZEN
38U.07.083	SQ046	1	CORPO SQUEEGEE REVERSIBILE	SQUEEGEE BODY	CORPS SUCEUR	SAUGFUSSBLECH
38U.07.084	MI159	8	PRIGIONIERO M6	SCREW STUD	PRISONNIER	GEWINDESTIFT
38U.07.085	MI155	6	PRIGIONIERO M6	SCREW STUD	PRISONNIER	GEWINDESTIFT



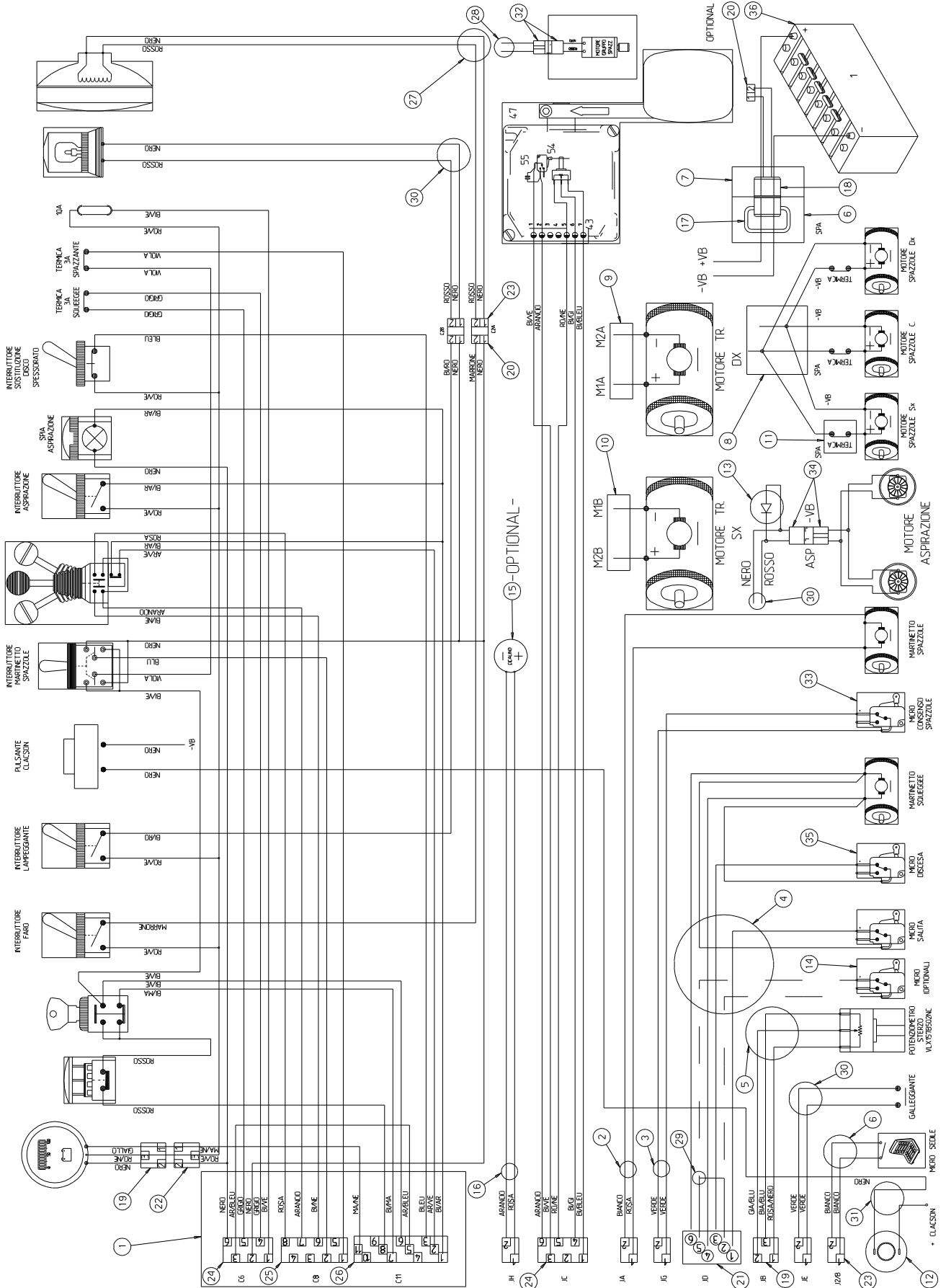


N.Position	Code Num	Qta	Descrizione	Description	Description	Bezeichnung
38U.B.7001	VE465	6	VITE ESAGONALE M8x40 UNI 5737/77 IN	SCREW	VIS	SECHSECKIGE SCHRAUBE
38U.B.7002	RO502	8	RONDELLA SLARG. D.8X24 UNI6592/69 I	INOX WASHER	RONDELLE	SCHEIBE
38U.B.7003	BO014	6	BOCCOLA D=13x8 L=24	SH.ABS.WH.BUSH D=13	DOUILLE	BUCHSE
38U.B.7004	RT048	6	RUOTA PARACOLPI D=75mm GRIGIA	WHEEL	ROUE	RAD
38U.B.7005	SU201	2	SUPPORTO RUOTE PARACOLPI	SUPPORT	SUPPORT	RAEDERSTUETZE
38U.B.7006	VE460	2	VITE ESAGONALE M8x16 UNI 5737/77 IN	SCREW	VIS	SECHSECKIGE SCHRAUBE
38U.B.7007	RO502	8	RONDELLA SLARG. D.8X24 UNI6592/69 I	INOX WASHER	RONDELLE	SCHEIBE
38U.B.7008	LM205	1	LAMIERINO ANT SQUEEGEE	SQUEEGEE FRONT SHEET	TOLE	SAUGFUSSBLECH
38U.B.7009	DD455	6	DADO AUTOBLOCCANTE M10 INOX	INOX SELF-LOCKING NUT	ECROU DE SURETE	SICHERUNGSMUTTER
38U.B.7010	VI010	2	RONDELLA SPECIALE	WASHER	RONDELLE	SCHEIBE
38U.B.7011	LP002	1	LAMPADINA 36V	LAMP	LAMPE	BIRNE 36V
38U.B.7012	SQ021	1	CORPO SQUEEGEE	SQUEEGEE BODY	CORPS SUCEUR	SAUGFUSSKOERPER
38U.B.7013	DD454	5	DADO AUTOBLOCCANTE M8 INOX	INOX SELF-LOCKING NUT	ECROU DE SURETE	SICHERUNGSMUTTER
38U.B.7014	BP082	1	LAMA ASPIRAZIONE SQUEEGEE	SQUEEGEE SUCT. BLADE	LAME SUCEUR	SAUGFUSSMESSER
38U.B.7015	BP083	1	RINFORZO LAMA ASPIRAZIONE SQUEEGEE	SQU.SUCT.BLADE REINF.	RENFORCEMENT LAME	VERSTAERKUNG
38U.B.7016	LM204	1	LAMIERINO POST SQUEEGEE	SQUEEGEE REAR SHEET	TOLE	SAUGFUSSBLECH
38U.B.7017	VE453	2	VITE ESAGONALE M6x65 UNI 5737/77 IN	SCREW	VIS	SECHSECKIGE SCHRAUBE
38U.B.7018	VE452	12	VITE ESAGONALE M6x60 UNI5737/77 INO	SCREW	VIS	SECHSECKIGE SCHRAUBE
38U.B.7020	KIT288	1	SERIE LAME ASP. C/LAMA POLIURETANO*	POLYURETHANE SQUEEGEE	LAMES	SAUGMESSERZUSAMMENBAU
38U.B.7021	PE098	2	PERNO INOX SUP. SQUEEGEE M 10x49	INOX PIN	PIVOT	BOLZEN
38U.B.7022	DD453	14	DADO AUTOBLOCCANTE M6 INOX	INOX SELF-LOCKING NUT	ECROU DE SURETE	SICHERUNGSMUTTER
38U.B.7024	KIT238	1	ASSEMBLAGGIO SQUEEGEE -FANT-	SQUEEGEE ASSY	ASS.SUCEUR	SAUGFUSSZUSAMMENBAU



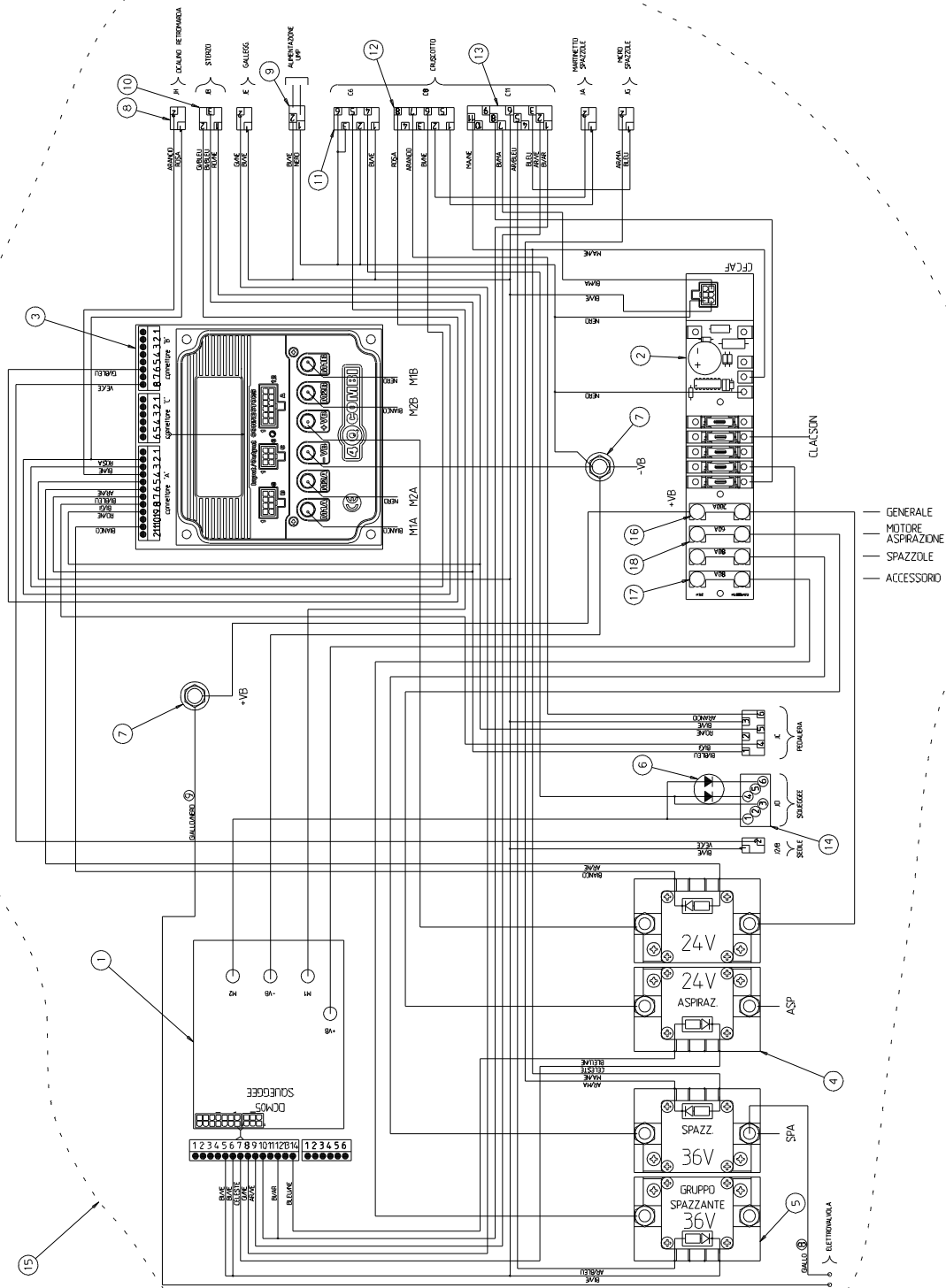


N.Position	Code Num	Qta	Descrizione	Description	Description	Bezeichnung
38U.08.001	IN033	1	CHIAVE X INTERRUTTORE RM200N	KEY	CLES	SCHALTERSCHLUESSEL
38U.08.002	IN036	1	INTERRUTTORE A CHIAVE	KEY SWITCH	INTERRUPTEUR	SCHLUESSELSCHALTER
38U.08.003	PY654	1	INDICATORE STATO BATTERIA	BATTERY INDICATOR	INDICATEUR DE BATTERI	BATTERIESTATUSANZEIGE
38U.08.004	IN011	1	INTERRUTTORE MARCIA AVANTI/INDIETRO	FORW./BACK. SWITCH	INTERRUPTEUR	VOR-RUECKWAERTSSCHALT
38U.08.006	PY416	1	FUSIBILE 10x38 10A	FUSE 10A	FUSIBLE 10x38 10A	SCHMELZSICHERUNG
38U.08.007	VC404	2	VITE CILIN.CROCE M4X16 UNI 7687 INO	SCREW	VIS	ZYLINDERSCHRAUBE
38U.08.008	PY415	1	PORTA FUSIBILE PER FUSIBILE 10x38	FUSIBLE HOLDER	PORTE FUSIBLE	SCHMELZSICHERUNG
38U.08.009	DD451	2	DADO AUTOBLOCCANTE M4 INOX	SELF-LOCKING NUT	ECROU DE SURETE	SICHERUNGSMUTTER
38U.08.010	LP014	1	GEMMA COPRILAMPADA ROSSA	RED LAMP CAP	COUVR LAMPE ROUGE	ROTES SCHEIBCHEN
38U.08.011	LP002	1	LAMPADINA 36V	LAMP	LAMPE	BIRNE 36V
38U.08.012	LP013	1	PORTALAMPADINA S/GEMMA	LAMPEHOLDER	PORTE LAMPE	LAMPENFASSUNG
38U.08.013	LP001	1	PORTALAMPADA	LAMPHOLDER	PORTE LAMPE	LAMPENFASSUNG
38U.08.014	IN039	5	CAPPUCCIO X INTERRUTTORI A LEVETTA	CAP	COUVR	KAEPPOCHEN
38U.08.015	PY200	1	INTERRUTTORE DI EMERGENZA	EMERGENCY SWITCH	INTERRUPTEUR URGENCE	NOTSCHALTER
38U.08.016	IN038	2	CAPPUCCIO X MICRO DISGIUNTORE	CAP	COUVR	KAEPPOCHEN
38U.08.017	TG143	1	TARGHETTA PLANCIA COMANDI 38UE	LABEL CONTROL DASHBOA	ETIQUETTE	SCHILD
38U.08.018	IN005	3	INTERRUTTORE A SCATTO 4 CONTATTI	SNAP SWITCH	INTERRUPTEUR A RESSOR	FEDERSCHALTER
38U.08.019	IN014	2	FRUTTO NORMALMENTE CHIUSO	NORMAL.CLOSED CONTACT	CONTACT NORMALM.FERME	KONTAKT
38U.08.020	IN021	1	INTERRUTTORE A PULSANTE 2 POSIZIONI	TOGGLE PRESS SWITCH	INTERRUPTEUR	DRUCKKNOPFSCHALTER
38U.08.021	IN017	1	INTERRUTTORE A PULSANTE	PRESS SWITCH	INTERRUPT. A POUSSOIR	DRUCKKNOPFSCHALTER
38U.08.022	IN053	1	INTERRUTTORE A PULSANTE	PRESS SWITCH	INTERRUPT. A POUSSOIR	DRUCKKNOPFSCHALTER
38U.08.023	PY295	2	MICRO DISGIUNTORE (SALVAMOTORE 3A)	OVERLOAD CUTOUT	PROTEGE-MOTEUR 3A	MIKROSCHALTER
38U.08.024	IN040	1	FRUTTO A CHIUSURA ANTICIPATA	CONTACT	CONTAT	KONTAKT
38U.08.025	IN008	3	FRUTTO NORMALMENTE APERTO	NORMALLY OPEN CONTACT	CONTAT NORMAL.OUVERT	KONTAKT





N.Position	Code Num	Qta	Descrizione	Description	Description	Bezeichnung
38U.09.001	CW148	1	CAVO PLANCIA COMANDI I38UE	CABLE	CABLE	TAFELSKABEL
38U.09.002	CW130	1	CAVO MARTINETTO SPAZZOLE I38UE	CABLE	CABLE	KABEL
38U.09.003	CW131	1	CAVO MICRO SPAZZOLE I38UE	CABLE	CABLE	KABEL
38U.09.004	CW135	1	CAVO MARTINETTO SQUEEGEE I38UE	CABLE	CABLE	KABEL
38U.09.005	PY487	1	POTENZIOMETRO 5K	POTENTIOMETER 5K	POTENTIOMETRE 5K	POTENTIOMETER
38U.09.006	CW151	1	CAVO POTENZA GRUPPO + MICROSEDILE	CABLE	CABLE	KABEL
38U.09.007	CW150	1	CAVO POTENZA BATTERIA	CABLE	CABLE	KABEL
38U.09.008	CW140	1	CAVO PIATTO SPAZZOLE I38UE	CABLE	CABLE	KABEL
38U.09.009	CW133	1	CAVO MOTORE DX I38UE	CABLE	CABLE	KABEL
38U.09.010	CW134	1	CAVO MOTORE SX I38UE	CABLE	CABLE	KABEL
38U.09.011	PY165	3	INTERRUTTORE SALVAMOTORE 20A 36V	OVERLOAD CUTOUT	INTERRUTPEUR	SCHALTER
38U.09.012	MI068	1	AVVISATORE ACUSTICO A DISCO 24V 1A	MOTOR-HORN	CLACSON	HUPE
38U.09.013	PY214	1	DIODO P 600G	DIODE	DIODE	DIODE
38U.09.014	IN009	1	MICRO SWITCH	MICROSWITCH	MICRO INTERRUPTEUR	MIKROSCHALTER
38U.09.015	PY739	1	CICALINO RETROMARCIA	BUZZER REVERSE MOTION	BUZZER REVERSEMENT	RUECKWAERTSGANGSIGNAL
38U.09.016	CW149	1	CAVO CICALINO I38UE/I42TE/I60TE	CABLE	CABLE	KABEL
38U.09.017	PY535	2	SPINA SBE 160 A	BATTERY CHARGE PLUG	CONNECTEUR	STIFT
38U.09.018	PY536	1	MANIGLIA PER SPINA SBE 160 A	HANDLE	POIGNEE	HANDGRIFF
38U.09.019	PY301	2	CONNETTORE 3 POLI MASCHIO ATT FASTO	3-POLE CONNECTOR	CONNECTEUR	3-POLIGER KONTAKTSTIF
38U.09.020	PY300	3	CONNETTORE 2 POLI FEMM ATT FASTON	2-POLE CONNECTOR	CONNECTEUR	2-POLIGE STECKERHUELS
38U.09.021	PY694	1	CONNET.PORTA-MASCHIO MATE-NLOCK 6 P	CONNECTEUR	CONNECTEUR	KONTAKTSTIFT
38U.09.022	PY302	1	CONNETTORE 3 POLI FEMM ATT FASTON	3-POLE CONNECTOR	CONNECTEUR	3-POLIGE STECKERHUELS
38U.09.023	PY299	7	CONNETTORE 2 POLI MASCHIO ATT FASTO	2-POLE CONNECTOR	CONNECTEUR	2-POLIGER KONTAKTSTIF
38U.09.024	PY472	2	CONNETTORE MASCHIO 6 POLI	CONNECTOR	CONNECTEUR	KONTAKTSTIFT
38U.09.025	PY473	1	CONNETTORE MASCHIO 8 POLI	CONNECTOR	CONNECTEUR	KONTAKTSTIFT
38U.09.026	PY486	1	CONNETTORE 11 POLI MASCHIO	CONNECTOR	CONNECTEUR	STECKER
38U.09.027	CW143	1	CAVO FANALI I38UE E DULEVO	CABLE	CABLE	KABEL
38U.09.028	CW139	1	CAVO GRUPPO SPAZZANTE OPTIONAL I38U	CABLE	CABLE	KABEL
38U.09.029	CW137	1	CAVO PONTE PER MOTORE DI ASPIRAZION	CABLE	CABLE	KABEL
38U.09.030	CW136	1	CAVO MOTORE ASPIRAZIONE/GALL./GIROF	CABLE	CABLE	KABEL
38U.09.031	CW132	1	CAVO CLACSON I38UE	CABLE	CABLE	KABEL
38U.09.032	PY072	1	SPINA CARICA BATTERIE 175A	BATT.CHARGE PLUG	CONNECTEUR CHARGEUR B	STIFT
38U.09.033	IN020	1	MICRO INTERRUTTORE	MICROSWITCH AM15039	MICRO INTERRUPTEUR	MIKROSCHALTER
38U.09.034	PY032	2	SPINA 50A	BATTERY CHARGE PLUG	CONNECTEUR	STECKER
38U.09.035	IN009	2	MICRO SWITCH	MICROSWITCH	MICRO INTERRUPTEUR	MIKROSCHALTER
38U.09.036	BT999	1	BATTERIA 36V	BATTERY	BATTERIE	BATTERIE







N.Position	Code Num	Qta	Descrizione	Description	Description	Bezeichnung
38U.10.001	PY665	1	SCHEDA DC MOS SQUEEGEE	CARD	PLATINE	PLATINE
38U.10.002	PY693	1	SCHEDA SUPPORTO FUSIBILI	CARD	PLATINE	PLATINE
38U.10.003	PY660	1	SCHEDA MOTORE TRAZIONE TIPO 4Q COMB	DRIVE MOTOR CARD	PLATINE	PLATINE
38U.10.004	PY650	2	TELERUTTORE MAC 15D/24 C/SPEGNIPICCO	REMOTE CONTROL SWITCH	TELERUPTEUR	FERNSCHALTER
38U.10.005	PY206	2	TELERUTTORE MAC 15D/36 C/SPEGNIPICCO	REMOTE CONTROL SWITCH	TELERUPTEUR	FERNSCHALTER
38U.10.006	PY214	2	DIODO P 600G	DIODE	DIODE	DIODE
38U.10.007	PY5028	2	SUPPORTO PER FUSIBILE M8X20	FUSE SUPPORT	SUPPORT FUSIBLE	SOCKEL
38U.10.008	PY300	5	CONNETTORE 2 POLI FEMM ATT FASTON	2-POLE CONNECTOR	CONNECTEUR	2-POLIGE STECKERHUELS
38U.10.009	PY669	1	NUOVA SPINETTA 2C	PIN	FICHE	STECKER
38U.10.010	PY302	1	CONNETTORE 3 POLI FEMM ATT FASTON	3-POLE CONNECTOR	CONNECTEUR	3-POLIGE STECKERHUELS
38U.10.011	PY482	1	CONNETTORE FEMMINA 6 POLI	CONNECTOR	CONNECTEUR	STECKERHUELSE
38U.10.012	PY474	1	CONNETTORE FEMMINA 8 POLI	CONNECTOR	CONNECTEUR	STECKERHUELSE
38U.10.013	PY484	1	CONNETTORE FEMMINA 11 POLI	CONNECTOR	CONNECTEUR	STECKERHUELSE
38U.10.014	PY695	1	CONNET.PORTA-FEMMINA MATE-NLOCK 6 P	CONNECTOR	CONNECTEUR	STECKERHUELSE
38U.10.015	PY666	1	GRUPPO I38UE	ELECTRONIC GROUP	GROUPE ELECTRONIQUE	ELEKTROANLAGE
38U.10.016	PY659	2	FUSIBILE GENERALE 100A	FUSE	FUSIBLE	SCHMELZSICHERUNG 200A
38U.10.017	PY658	2	FUSIBILE SPAZZOLE 80A MOT. ASP.	FUSE	FUSIBLE	SCHMELZSICHERUNG 80A
38U.10.018	PY818	1	FUSIBILE LAMELLARE 60A	FUSE	FUSIBLE	SCHMELZSICHERUNG 60A



Mat. n.  
Serial no.  
Nr. de serie

\_\_\_\_\_

Data di spedizione  
Date of shipment  
Date de spedition

\_\_\_\_\_

Distributed by:

**ING. O. FIORENTINI s.r.l.**  
“THE BEST IN FLOOR MACHINE”

FILIALI:

20132 MILANO – Fax. 02/2592779  
Via Palmanova 211/a – Tel. 02/27207783 – 2564810  
00155 ROMA – Fax. 06/22754075  
Via Carlo Carrà 13 – Tel.06/22754040 – 2275060

STABILIMENTO:

50030 PIANCALDOLI (FI) – Fax. 055/817144  
Loc. Rombola – Tel. 055/8173610