

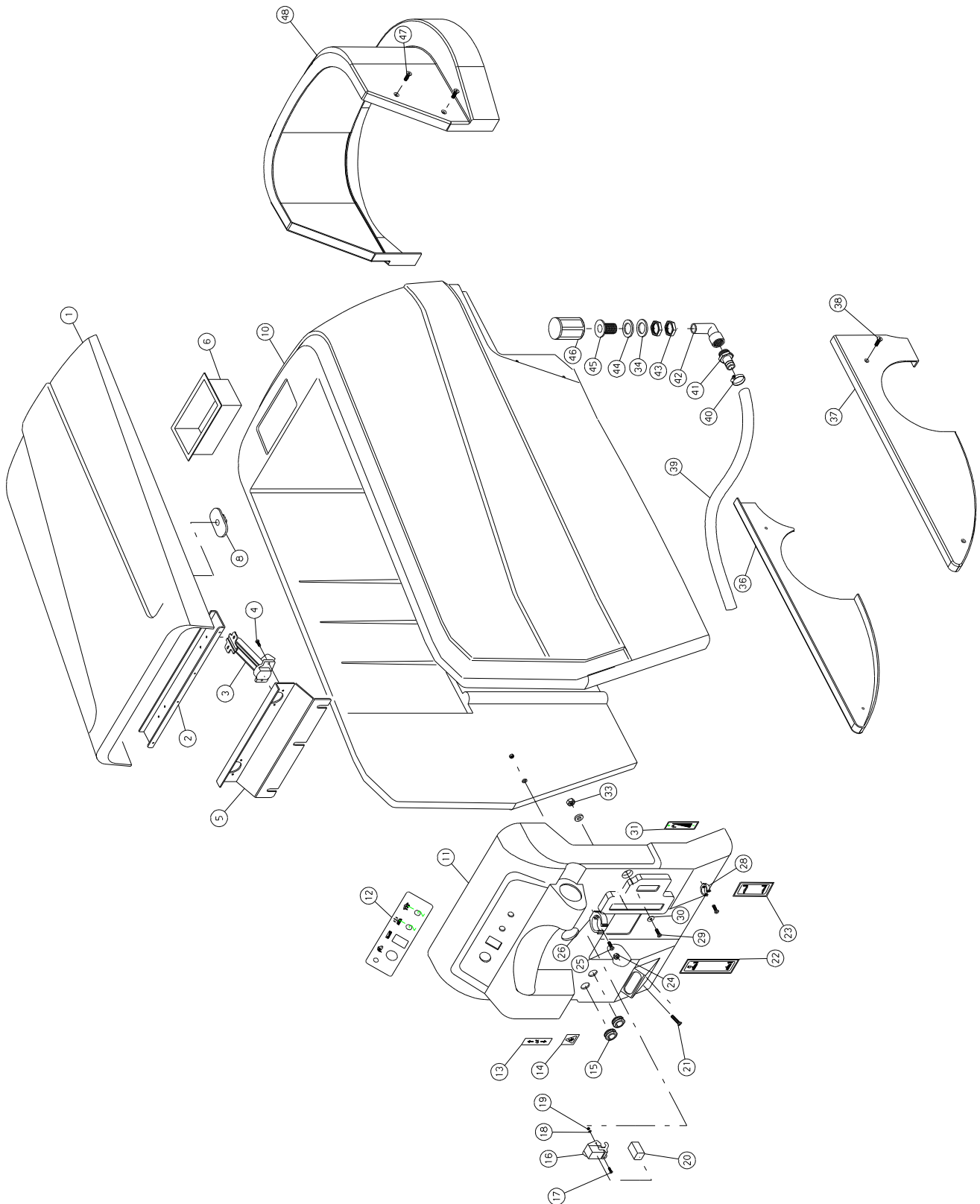


# I 32 NEW STANDARD

PARTI DI RICAMBIO  
SPARE PARTS  
PIECES DETACHEES  
ERSATZTEILE

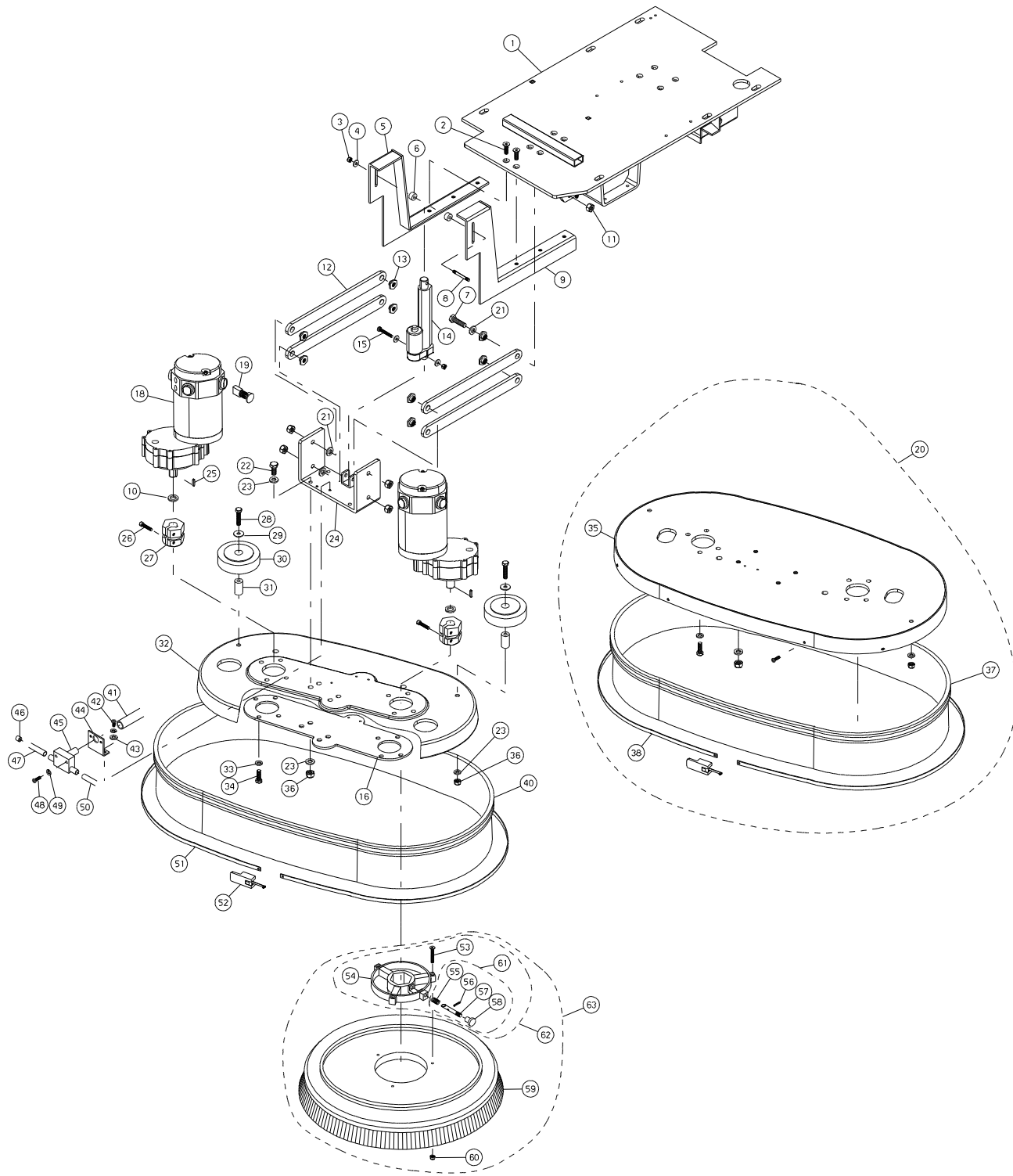


**ING. O. FIORENTINI**  
**INDUSTRIAL CLEANING MACHINE**



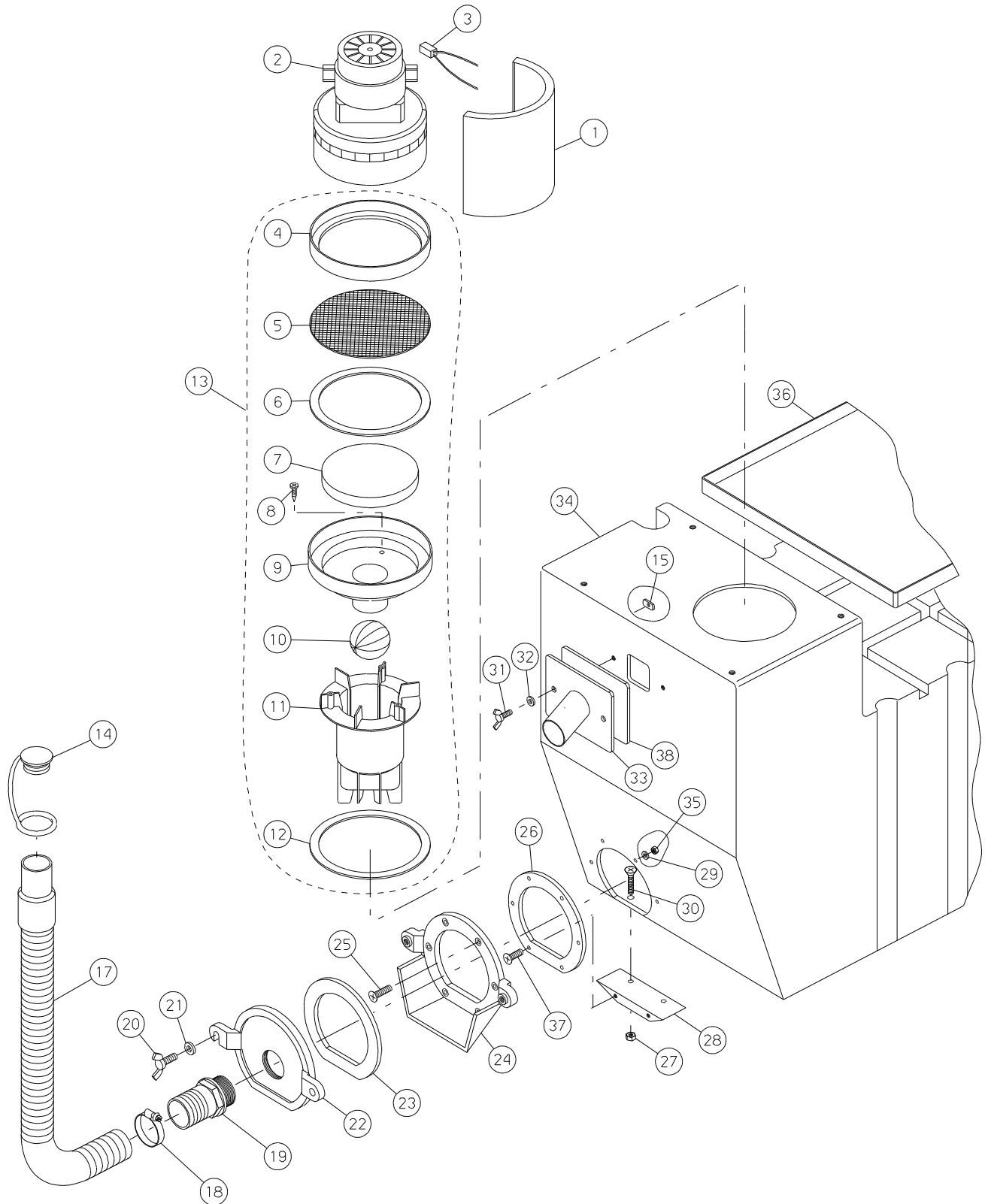


N.Position	Code Num	Qta	Descrizione	Description	Description	Bezeichnung
32N.01.001	CO138	1	COFANO VANO BATT.I21/26 BLU -	BATTERY COVER	COUVERCLE	DECKEL
32N.01.002	LM336	1	LAMIERA ATTACCO CERNIERE COFANO ANT	SHEET	TOLE	BLECH
32N.01.003	MI043	2	CERNIERA SOLL.SERB.-BASETTA	LIFT. HINGE	CHARNIERE	SCHARNIER
32N.01.004	VC403	8	VITE CILIN.CROCE M4x12 UNI 7687 INO	SCREW	VIS	SCHRAUBE
32N.01.005	LM335	1	LAMIERA SUPPORTO COFANO ANTERIORE	SHEET	TOLE	BLECH
32N.01.006	RE013	1	RETE SERBATOIO SOLUZIONE	SOLUTION TANK NET	FILET	NETZ
32N.01.008	SU511	1	CARTER SUPPORTO VITE	PLAQUE	PLAQUE	PLATTCHEN
32N.01.010	SB078	1	SERBATOIO SOLUZIONE I21-26 -BIANCO-	SOLUTION TANK	RESERVOIR	BEHAELTER
32N.01.011	PL031	1	CARTER PLANCIA COMANDI BLU	PLATE CASE	CARTER PLAQUE	KASTEN
32N.01.012	TG040	1	TARGHETTA PLANCIA COMANDI	PLATE	PLAQUE	HEBELSCHILD
32N.01.013	TG043	1	TARGHETTA MARCIA AVANTI-INDIETRO	PLATE	PLAQUE	GEFAHRSSCHILD
32N.01.014	TG042	1	TARGHETTA INTERRUPTORE EMERGENZA	PLATE	PLAQUE	SCHILD
32N.01.015	PY240	2	PASSACAVO TELAIO MIO	FAIRLEAD	PASSE-CABLE	KABELDURCHGANG
32N.01.016	PY701	1	CUSTODIA PER SPINA FEMMINA 90ø	PLUG CASE	CAOUTCHOU	REIFEN
32N.01.017	VC302	2	VITE CILIN. TAGLIO M3x20 UNI 7689-	SCREW M3x20	VIS	SCHRAUBE
32N.01.018	RO306	2	RONDELLA SLARGATA 3x10	INOX WASHER	RONDELLE	SCHIBE
32N.01.019	DD250	2	DADO AUTOBLOCCANTE M3	SELF-LOCKING NUT	ECROU DE SURETE	MUTTER
32N.01.020	PY537	1	CONNETTORE MASCHIO 8 POLI COMPLETO	CONNECTOR	CONNECTEUR	STECKER
32N.01.021	VC416	2	VITE CILIN.CROCE M5x30 UNI 7687 IN	SCREW	VIS	SCHRAUBE
32N.01.022	TG044	1	TARGHETTA ALZA-ABBASSA SPAZZOLE	PLATE	PLAQUE	GEFAHRSSCHILD
32N.01.023	TG045	1	TARGHETTA ALZA-ABBASSA SQUEEGEE	PLATE	PLAQUE	GEFAHRSSCHILD
32N.01.024	DD452	2	DADO AUTOBLOCCANTE M5 INOX	INOX SELF-LOCKING NUT	ECROU DE SURETE	SICHERUNGSMUTTER
32N.01.025	VC413	2	VITE CILIN.CROCE M5x16 UNI 7687 INO	SCREW	VIS	ZYLINDERSCHRAUBE
32N.01.026	ML022	1	MOLLA PER TUBO FLEX	SPRING	RESSORT	FEDER
32N.01.028	ML120	1	MOLLA TUBO SCARICO SOLUZIONE	SPRING	RESSORT	FEDER
32N.01.029	VS414	2	VITE SVASATA TC M5x16 UNI7688 INOX	SCREW	VIS	SENKSCHRAUBE
32N.01.030	RO500	4	RONDELLA SLARG.D.5X15 UNI6592/69 IN	INOX WASHER	RONDELLE	SCHIBE
32N.01.031	TG041	1	TARGHETTA RUBINETTO SOLUZIONE	PLATE	PLAQUE	HEBELSCHILD
32N.01.033	DD252	2	DADO AUTOBLOCCANTE M5	SELF-LOCKING NUT M5	ECROU DE SURETE	SICHERUNGSMUTTER
32N.01.034	RO420	1	RONDELLA NORM.DIAM. 20 UNI 6592/69	INOX WASHER	RONDELLE	SCHIBE
32N.01.036	PA217	1	MINIGONNA SINISTRA	BUMPER	GARDE-BOUE	PUFFER
32N.01.037	PA216	1	MINIGONNA DESTRA	BUMPER	GARDE-BOUE	PUFFER
32N.01.038	VS413	4	VITE SVASATA TC M5x12 UNI 7688 INOX	SCREW	VIS	SENKSCHRAUBE
32N.01.039	TB132	1	TUBO TELATO D.13 L=280	PIPE	TUYAU	ROHR
32N.01.040	FS033	1	FASCETTA INOX 16x25	CLAMP	BANDE	SHELLE
32N.01.041	RC051	1	RACCORDO 1/2 MASCHIO P/GOMMA	UNION	RACCORD	ANSCHLUSS
32N.01.042	RC072	1	RACCORDO F/F 90 1/2"	UNION	RACCORD	VERBINDUNG
32N.01.043	GH023	2	GHIERA RUBINETTO SOLUZIONE 1/2"	RING NUT	EMBOUT	LOESUNGHANNSRING
32N.01.044	RO5002	1	RONDELLA RAME 1/2	WASHER	RONDELLE	SCHIBE
32N.01.045	RC091	1	RACCORDO SCARICO SERBATOIO SOLUZION	UNION	RACCORD	ANSCHLUSS
32N.01.046	FT029	1	FILTRO SERB.(DI PESCA D.25)	FILTER	FILTRE	FILTER
32N.01.047	VS424	4	VITE SVASATA TC M 6x20 UNI 7688 INO	SCREW	VIS	SCHRAUBE
32N.01.048	CA203	1	CARTER COPRIMOTORI SPAZZOLE I32NEW	PLAQUE	PLAQUE	PLATTCHEN



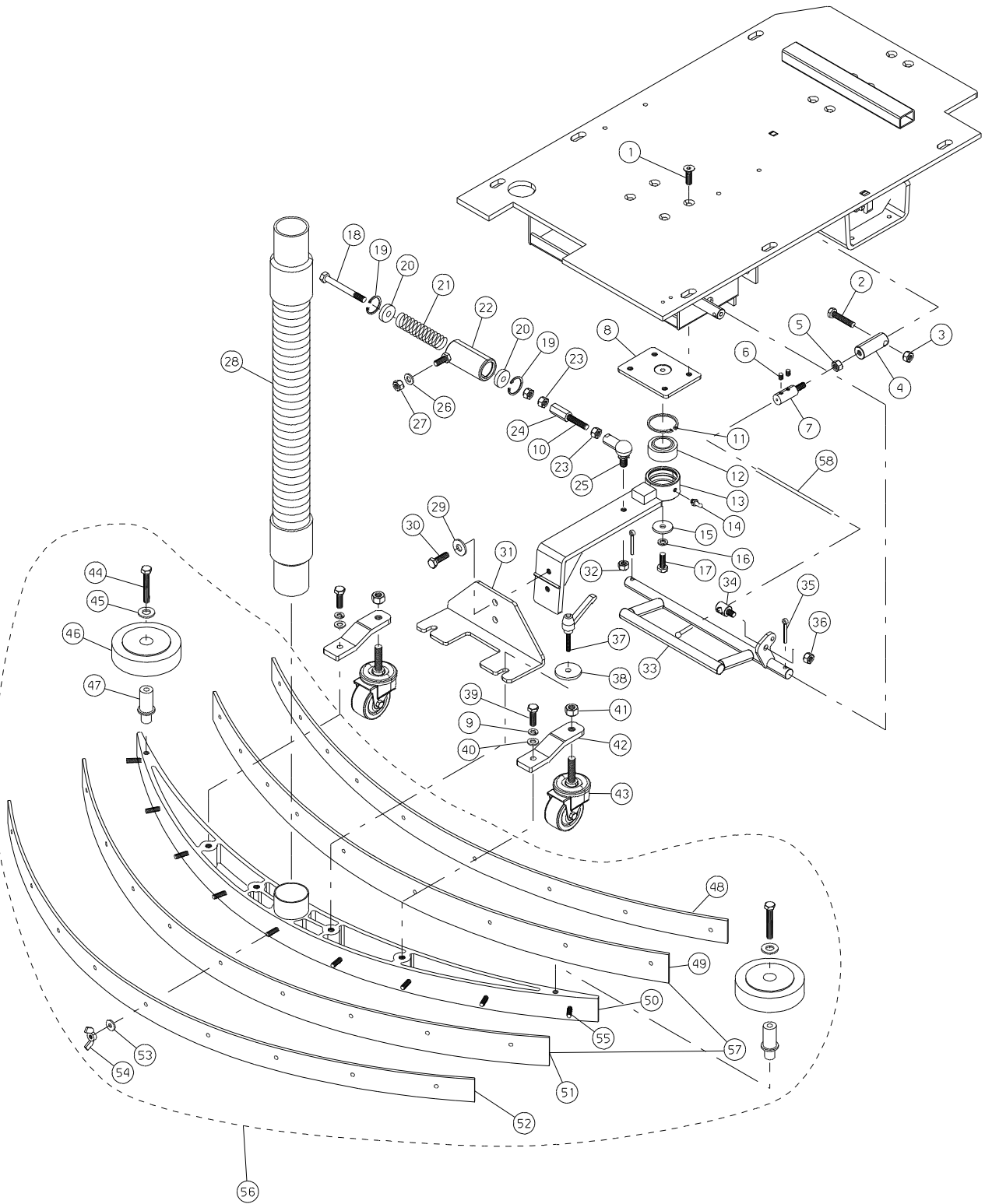


N.Position	Code Num	Qta	Descrizione	Description	Description	Bezeichnung
32N.02.001	TP228	1	TELAIO BASE I32-26-21	BASE FRAME	CHASSIS	UNTERLAGERAHMEN
32N.02.002	VV439	6	VITE SVAS.BRUGOLA M8x16 UNI5933/77	SCREW	VIS	SENKSCHRAUBE
32N.02.003	DD453	2	DADO AUTOBLOCCANTE M6 INOX	INOX SELF-LOCKING NUT	ECROU DE SURETE	SICHERUNGSMUTTER
32N.02.004	RO501	3	RONDELLA SLARG.D.6X18 UNI6592/69 IN	INOX WASHER	RONDELLE	SCHEIBE
32N.02.005	SU515	1	SUPPORTO MARTINETTO ALZATA PIATTO D	SUPPORT	SUPPORT	HEBELSYSTEMSTUETZE
32N.02.006	DT192	2	DISTANZIALE MARTINETTO SOLL.PIATTO	SPACER	ENTRETOISE	DISTANZSTUECK
32N.02.007	VE446	4	VITE ESAGONALE M6x30 UNI 5737/77 IN	SCREW	VIS	SECHSECKIGE SCHRAUBE
32N.02.008	TI156	1	TRAFILA SUPPORTO MARTINETTO SPAZZOL	SUPPORT	SUPPORT	HEBELSYSTEMSTUETZE
32N.02.009	SU514	1	SUPPORTO MARTINETTO ALZATA PIATTO S	SUPPORT	SUPPORT	HEBELSYSTEMSTUETZE
32N.02.011	DD455	8	DADO AUTOBLOCCANTE M10 INOX	INOX SELF-LOCKING NUT	ECROU DE SURETE	SICHERUNGSMUTTER
32N.02.012	LV333	4	LEVA ALZA PIATTO SPAZZOLE	VALVE LEVER	LEVIER	HEBEL
32N.02.013	BO194	8	BOCCOLA LEVE SOLLEVAMENTO GRUPPO SP	BRUSH LIFTING BUSH	DOUILLE	BUCHSE
32N.02.014	MA035	1	MARTINETTO 24V. CORSA 100mm	SCREW-JACK	VERIN	HEBEBOCK
32N.02.015	VE448	1	VITE ESAGONALE M6x40 INOX	SCREW	VIS	SECHSECKIGE SCHRAUBE
32N.02.016	PT278	1	PIATTO SUPPORTO PIATTO ROTAZ.	SUPPORT	SUPPORT	HALTER
32N.02.018	MO277	2	MOTORIDUTTORE 36/24V 500/375W CON M	GEAR MOTOR	MOTOREDUCTEUR	REDUZIERER
32N.02.019	MP303	8	SPAZZOLA MOTORE 9x19 RIBA ELETTROGR	GEAR MOTOR	MOTOREDUCTEUR	REDUZIERER
32N.02.020	KIT715	1	KIT PIATTO SPAZZOLE IN LAMIERA I32 NEW	BRUSH PLATE	SUPPORT BROSSSE	BUERSTENTELLER
32N.02.021	RO405	12	RONDELLA NORM.DIAM. 10 UNI 6592/69	INOX WASHER	RONDELLE	SCHEIBE
32N.02.022	VE462	4	VITE ESAGONALE M8x25 UNI 5737/77 IN	SCREW	VIS	SECHSECKIGE SCHRAUBE
32N.02.023	RO502	12	RONDELLA SLARG. D.8X24 UNI6592/69 I	INOX WASHER	RONDELLE	SCHEIBE
32N.02.024	SU518	1	SUPPORTO PIATTO SPAZZOLE	SUPPORT	SUPPORT	HEBELSYSTEMSTUETZE
32N.02.025	CH035	2	LINGUETTA 6,3x6,3x30 FORMA B	TONGUE 6,3x6,3X30	CLAVETTE	PASSFEDER
32N.02.027	AL012	2	ALBERO SPAZZOLE ESAGONALE	HEX. BRUSHES SHAFT	ARBRE BROSSSE	SECHSWINKLIGE BUERSTE
32N.02.028	VE467	2	VITE ESAGONALE M8x50 UNI5737/77 INO	HEXAGONAL SCREW	VIS	SECHSECKIGE SCHRAUBE
32N.02.029	RO502	4	RONDELLA SLARG. D.8X24 UNI6592/69 I	INOX WASHER	RONDELLE	SCHEIBE
32N.02.030	RT056	2	RUOTA PARACOLPI 100x19	SHOCKPROOF WHEEL 100x	ROUE	RAD
32N.02.031	BO073	2	BOCCOLA RUOTA PARACOLPI	SHOCK ABS. WHEEL BUSH	DOUILLE	BUCHSE
32N.02.032	SB183	1	PIATTO SPAZZOLE IN ROTAZIONALE	BRUSH PLATE	SUPPORT BROSSSE	BUERSTENTELLER
32N.02.033	RO456	8	ROSETTA SPACCATA D.10 UNI 1751 INOX	INOX WASHER	RONDELLE	SCHEIBE
32N.02.034	WE260	8	VITE A TESTA ESAGONALE 3/8"x3/4"	SCREW	VIS	SECHSECKIGE SCHRAUBE
32N.02.035	LM493	1	LAMIERA PIATTO SPAZZOLE	BRUSH PLATE	SUPPORT BROSSSE	BUERSTENTELLER
32N.02.036	DD454	6	DADO AUTOBLOCCANTE M8 INOX	INOX SELF-LOCKING NUT	ECROU DE SURETE	SICHERUNGSMUTTER
32N.02.037	BP274	1	BUMPER COPRISPAZZOLE I32NEW	BUMPER	BUMPER	GUMMIPUFFER
32N.02.038	LM518	1	LISTELLO FISSAGGIO BUMPER I32NEW	LISTEL	LISTEL	VORDERLEISTE
32N.02.040	BP280	1	BUMPER PIATTO SPAZZOLE 32 NEW	BUMPER	BUMPER	GUMMIPUFFER
32N.02.041	VC416	2	VITE CILIN.CROCE M5x30 UNI 7687 IN	SCREW	VIS	SCHRAUBE
32N.02.042	VC410	2	VITE CILIN.CROCE M5x12 UNI 7687 INO	SCREW	VIS	ZYLINDERSCHRAUBE
32N.02.043	RO402	2	ROSETTA DIAM. 5 UNI 6592/69 INOX	INOX WASHER	RONDELLE	SCHEIBE
32N.02.044	ST056	1	STAFFA SUPPORTO DISTRIBUTORE	SUPPORT	SUPPORT	TELLER
32N.02.045	TB108	1	DISTRIBUTORE SOLUZIONE	DISTRIBUTOR	DISTRIBUTEUR	LOESUNGSGEBER
32N.02.046	DT055	2	DISTANZIALE IN PLASTICA	PLASTIC SPACER	ENTRETOISE	ABSTANDSTUECK
32N.02.047	TB050	1	TUBO SOLUZIONE SPAZZOLE D.10 L.150	PIPE	TUYAU	ROHR
32N.02.048	VC416	2	VITE CILIN.CROCE M5x30 UNI 7687 IN	SCREW	VIS	SCHRAUBE
32N.02.049	RO453	4	ROSETTA SPACCATA D.5 UNI 1751 INOX	INOX WASHER	RONDELLE	SCHEIBE
32N.02.050	TB072	1	TUBO SOLUZIONE D.10 L=260	PIPE	TUYAU	ROHR
32N.02.051	LM539	1	LISTELLO FISSAGGIO BUMPER I32NEW	LISTEL	LISTEL	VORDERLEISTE
32N.02.052	MI244	1	FERMO AGGANCIAMENTO LISTELLO BUMPER	SUPPORT	SUPPORT	HEBELSYSTEMSTUETZE
32N.02.053	VS416	6	VITE SVASATA TC M5X30 UNI 7688 INOX	SCREW	VIS	SCHRAUBE
32N.02.054	FL004	2	FLANGIA ATTACCO SPAZZOLA ESAGONALE	HEX.BRUSH CONN.FLANGE	FLASQUE	ANSATZFLANSCH
32N.02.055	ML042	2	MOLLA D= 1 INOX SALTEREL. ATT.SPAZZ	SPRING	RESSORT	FEDER
32N.02.056	SP002	2	SPINA ELASTICA 3x20 UNI 6874/71	TENSION PIN	CONNECTEUR	SPANNSTIFT
32N.02.057	PE064	2	PERNO ATTACCO SPAZZOLA	BRUSH CONNECTION PIN	PIVOT	BOLZEN
32N.02.058	GH008	2	GHIERA ATTACCO SPAZZOLA	BRUSH CONN. RING NUT	EMBOUT	GITTER
32N.02.059	SZ011	2	SPAZZOLA NYLON 16" 405x126	NYLON BRUSH 16"	BROSSE	BUERSTE AUS NYLON
32N.02.059	SZ011A	2	SPAZZOLA ACCIAIO 16" 405x126	BRUSH	BROSSE	BUERSTE
32N.02.059	SZ011B	2	SPAZZOLA BASSINE 16" 405x126	BRUSH	BROSSE	BUERSTE
32N.02.059	SZ011C	2	SPAZZOLA IN FIBRA DI CARBONIO 16"	BRUSH	BROSSE	BUERSTE
32N.02.059	SZ011Y	2	SPAZZOLA NYLON/ACCIAIO 16" 405x126	BRUSH	BROSSE	BUERSTE
32N.02.059	TS005	2	DISCO TRASCINATORE 16"	PAD HOLDER 16"	DISQUE ENTRAINEUR	MITNEHMERSCHEIBE
32N.02.060	DD452	6	DADO AUTOBLOCCANTE M5 INOX	INOX SELF-LOCKING NUT	ECROU DE SURETE	SICHERUNGSMUTTER
32N.02.061	KIT145	2	ASS.BLOCCA SNODO SPAZZ.*FANT*	BRUSH JOINT RELEASE A	ASS.BLOC.JOINT	GELENKSPERREZUSAMM.
32N.02.062	KIT161	2	ATTAC.SPAAZ.ESAG.*FANT*	HEX.BRUSH CONNECTION	CONNEX.BROSSE	BUERSTENANSCHLUSS
32N.02.063	KIT181	2	ASSEMB.SPAZZ.16"*FANT*" -	NYLON BRUSH ASSY 16"	ASSEM.BROSSE NYLON 16	BUERSTENZUSAMMENBAU
32N.02.063	KIT181A	2	ASSEMBLAGGIO SPAZZOLA ACCIAIO 16" A	STEEL BRUSH ASSY	ASSEM.BROSSE	BUERSTENZUSAMMENBAU
32N.02.063	KIT181B	2	ASSEMBLAGGIO SPAZZOLA BASSINE A.E.	BASSINE BRUSH ASSY	ASSEM.BROSSE	BUERSTENZUSAMMENBAU
32N.02.063	KIT181C	2	ASSEMBL.SPAZZ.CARBONIO 16" A.E.	TINEX BRUSH ASSY 16"	BROSSE TYNEX 16"	BUERSTENZUSAMMENBAU
32N.02.063	KIT181Y	2	ASSEMBLAGGIO SPAZZOLA NYLON/ACC.16"	NYLON/STEEL BRUSH ASS	ASSEM.BROSSE	BUERSTENZUSAMMENBAU
32N.02.063	KIT182	2	ASSEM-DIS.TRASC.16" A.E.*FANT*	PAD HOLDER ASSY 16"	ASSEM.DISQUE ENTRAIN.	SCHEIBENZUSAMMENBAU





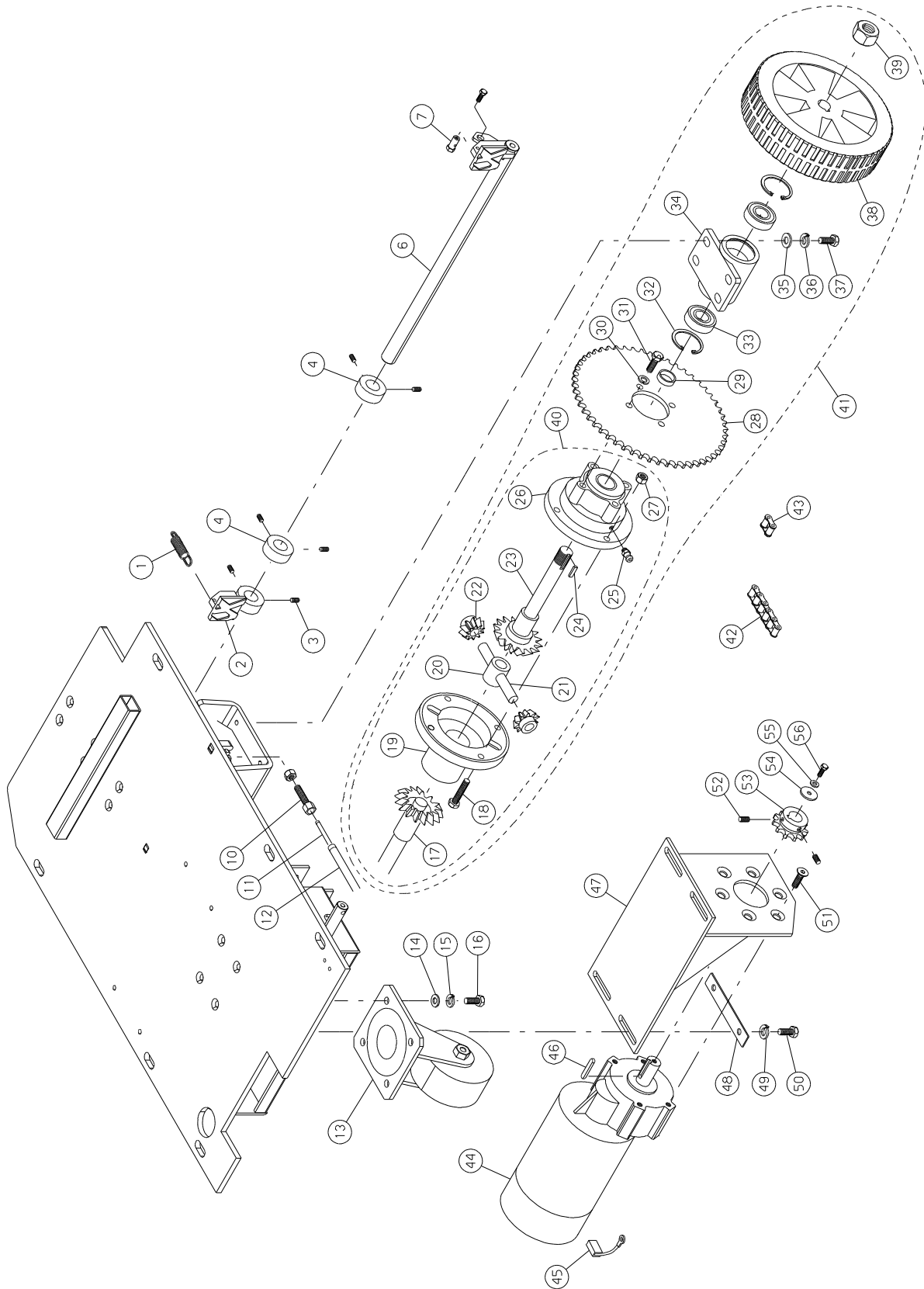
N.Position	Code Num	Qta	Descrizione	Description	Description	Bezeichnung
32N.03.001	FO 035	1	INSONORIZZAZIONE	SOUND PROOFING	MAT. POLIESTIC	POLIESTIC KUNSTSTOFF
32N.03.002	MO180	1	MOTORE ASPIRAZIONE 24V	24V BY-PASS VACUUM MO	MOTEUR	SAUGMOTOR 24V
32N.03.003	MP239	2	CARBONCINO x MOTORE ISKRA 24V MO180	MOTOR BRUSH	CHARBON	KOHLE
32N.03.004	GR005	1	GUARNIZIONE A L MOTORE 145x5	MOTOR GASKET	GARNITURE	L-DICHTUNG
32N.03.005	RE002	1	RETE GALLEGGIANTE	FLOATING NET	FILET	SCHWIMMERNETZ
32N.03.006	GR006	1	GUARNIZIONE GALLEGGIANTE	FLOAT GASKET	GARNITURE	SCHWIMMERDICHTUNG
32N.03.007	FT002	1	FILTRO GALLEGGIANTE	MOTOR FLOAT FILTER	FILTRE	SCHWIMMERFILTER
32N.03.008	VA403	3	VITE AUTOFIL. TC 4,2x19 UNI 6954/71	SCREW	VIS	SCHRAUBE MIT GEWINDE
32N.03.009	GL005	1	FLANGIA GALLEGGIANTE	FLOATING FLANGE	FLOTTEUR	SCHWIMMERFLANSCH
32N.03.010	GL004	1	SFERA GALLEGGIANTE	FLOATING BALL	FLOTTEUR	SCHWIMMERKUGEL
32N.03.011	GL006	1	CORPO GALLEGGIANTE	FLOAT BODY	CORPS FLOTTEUR	SCHWIMMERKOERPER
32N.03.012	GR006	1	GUARNIZIONE GALLEGGIANTE	FLOAT GASKET	GARNITURE	SCHWIMMERDICHTUNG
32N.03.013	KIT013	1	GALLEGG.COMPL.*FANT*	COMPLETE FLOAT	FLOTTEUR	SCHWIMMERZUSAMMENBAU
32N.03.014	TA002	1	TAPPO TUBO SCARICO SERBATOIO RECUPERO	PLUG	BOUCHON	DECKEL
32N.03.016	EE002N	1	MANICOTTO NERO D.32	BLACK SLEEVE	MANCHON NOIR	SCHWARZE MUFFE
32N.03.017	TB130	1	TUBO FLEX ANIMA IN ACCIAIO D.40 L=6	PIPE	TUYAU	ROHR
32N.03.018	FS011	1	FASCETTA 25/40 INOX 9mm	FLOAT.SUPPORT CLAMP	BANDE	SHELLE
32N.03.019	RC084	1	RACCORDO P/GOMMA M/M 1"X1/4X38	UNION	RACCORD	ANSCHLUSS
32N.03.020	VL411	2	VITE AD ALETTE M8x30 INOX	SCREW	VIS	SCHRAUBE
32N.03.021	RO502	2	RONDELLA SLARG. D.8X24 UNI6592/69 I	INOX WASHER	RONDELLE	SCHEIBE
32N.03.022	TA008	1	TAPPO SCARICO SERBATOIO RECUPERO	PLUG	BOUCHON	STOPFEN
32N.03.023	GR002	1	GUARNIZIONE BOCCHETTONE DI SCARICO	DRAIN UNION GASKET	JOINT	DICHTUNG
32N.03.024	FL001	1	FLANGIA TAPPO SCARICO SERB. RECUPER	DRAIN PLUG FLANGE	FLASQUE	FLANSCH
32N.03.025	VS415	4	VITE SVASATA TC M5x25 UNI 7688 INOX	SCREW	VIS	SCHRAUBE
32N.03.026	GR007	1	GUARNIZIONE BOCCHETT.DI SCAR. CON F	DRAIN UNION GASKET	JOINT	DICHTUNG
32N.03.027	DD253	2	DADO AUTOBLOC M6	SELF-LOCKING NUT	ECROU DE SURETE	SICHERUNGSMUTTER
32N.03.028	ST041	1	STAFFA ATTACCO FLANGIA SCARICO	BRACKET	SUPPORT	BUEGEL
32N.03.029	RO500	4	RONDELLA SLARG.D.5X15 UNI6592/69 IN	INOX WASHER	RONDELLE	SCHEIBE
32N.03.030	VS425	2	VITE SVASATA TC M6x25 UNI 7688 INOX	SCREW	VIS	SCHRAUBE
32N.03.031	VL402	2	VITE AD ALETTE M6x20 INOX	SCREW	VIS	SCHRAUBE
32N.03.032	RO501	2	RONDELLA SLARG.D.6X18 UNI6592/69 IN	INOX WASHER	RONDELLE	SCHEIBE
32N.03.033	SB033	1	BOCCHETTA SERBATOIO RECUPERO	RECOV.TANK MOUTH	SUCEUR	MUND
32N.03.034	SB097	1	SERBATOIO RECUPERO -BIANCO-	RECOVERY TANK	RESERVOIR	BEHAELTER
32N.03.035	DD403	4	DADO M5 UNI 5588/65 INOX	INOX NUT	ECROU	MUTTER
32N.03.036	SB100	1	VASCHETTA BATTERIE	BATTERY TRAY	CUVE	BATTERIEWANNE
32N.03.037	VS414	2	VITE SVASATA TC M5x16 UNI7688 INOX	SCREW	VIS	SENKSCRAUBE
32N.03.038	GR115	1	GUARNIZIONE OBLO' SERBATOIO	GASKET	JOINT	TANKSDICHTUNG





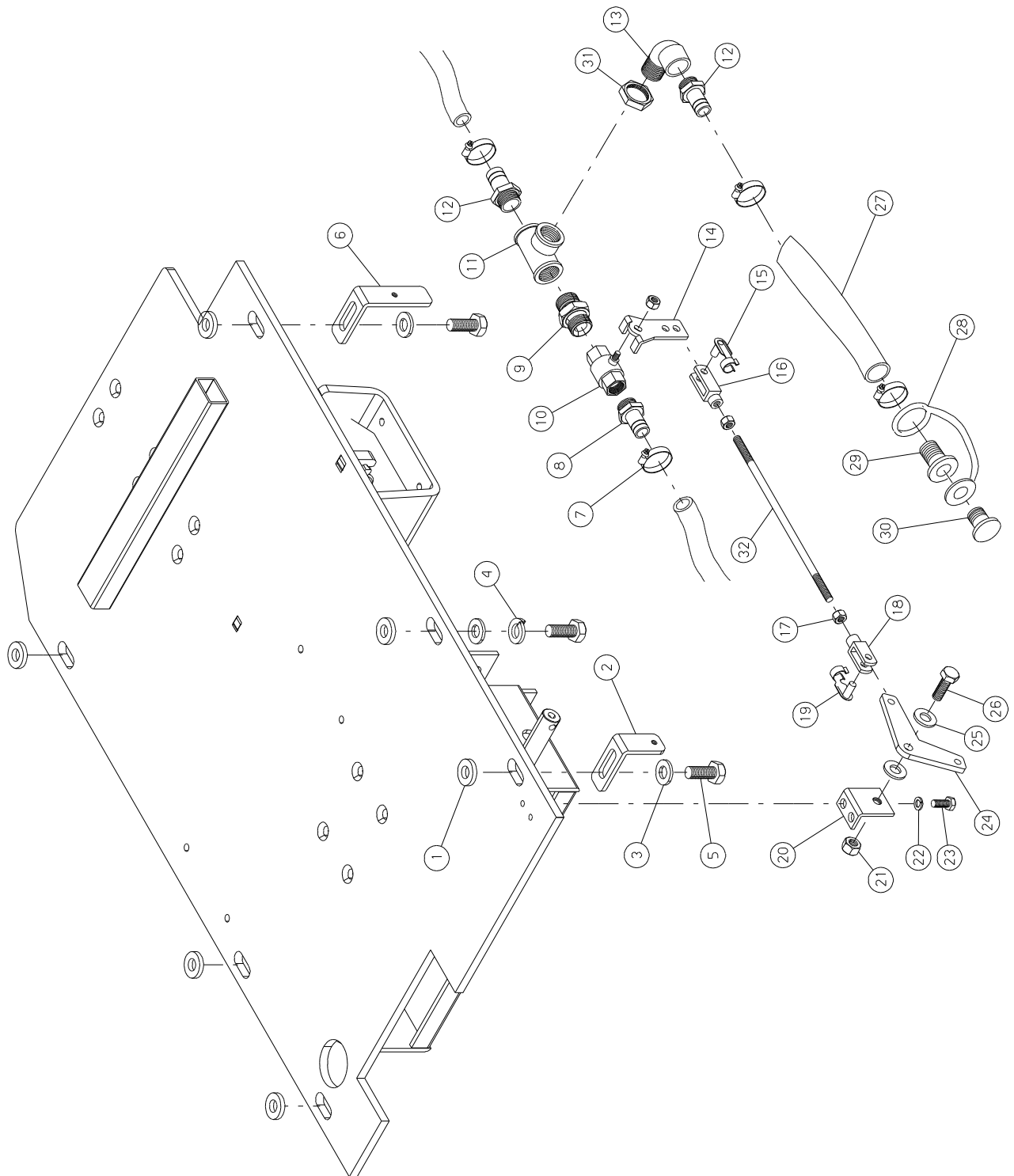


N.Position	Code Num	Qta	Descrizione	Description	Description	Bezeichnung
32N.04.001	VV439	4	VITE SVAS.BRUGOLA M8x16 UNI5933/77	SCREW	VIS	SENKSCHRAUBE
32N.04.002	VE427	1	VITE ESAGONALE M5x40 UNI 5737-77 IN	SCREW	VIS	SCHRAUBE
32N.04.003	DD454	1	DADO AUTOBLOCCANTE M8 INOX	INOX SELF-LOCKING NUT	ECROU DE SURETE	SICHERUNGSMUTTER
32N.04.004	PE235	1	PERNO PER ATTACCO FILO SOLL. SQUEEGE	PIN	PIVOT	BOLZEN MIT FEDER
32N.04.005	DD405	1	DADO M8 UNI 5588/65 INOX	INOX NUT	ECROU	MUTTER
32N.04.006	VG020	2	GRANO M6x8 C/PUNTA	DOWEL	GRAIN	DUEBEL MIT SPITZE
32N.04.007	MI115	1	FERMA CAVO FRENO	WIRE TERMINAL	ETAU	DRAHTKLEMME
32N.04.008	PT245	1	PIASTRA PER SUPPORTO SQUEEGEE	PLATE	PLAQUETTE	TELLER
32N.04.009	RO455	2	RONDELLA SPACCATA DIAM. 8 UNI 1751	INOX WASHER	RONDELLE	SCHEIBE
32N.04.010	TI163	1	TIRANTE PER SUPPORTO SQUEEGEE	STEERING TIE-ROD	TIRANT	SPANNSTANGE
32N.04.011	SG065	1	ANELLO SEEGER PER INT.DIAM.42 UNI 7	SEEGER	SEEGER	SEEGERRING
32N.04.012	CS034	1	SNODO GE25ES	BEARING	ROULEMENT	LAGER
32N.04.013	LV332	1	LEVA OSCILLAZIONE SQUEEGEE	LEVER	LEVIER	HEBEL
32N.04.014	IR001	1	INGRASSATORE C.CHIUS.A SFERA M6 UNI	GREASER	GRAISSEUR	SCHMIERBUECHSE
32N.04.015	RO516	1	RONDELLA SLARG. D.8x30 UNI6592/69 I	WASHER	RONDELLE	SCHEIBE
32N.04.016	RO455	1	RONDELLA SPACCATA DIAM. 8 UNI 1751	INOX WASHER	RONDELLE	SCHEIBE
32N.04.017	VE461	1	VITE ESAGONALE M8x20 UNI 5737-77 IN	SCREW	VIS	SECHSECKIGE SCHRAUBE
32N.04.018	VE272	1	VITE ESAGONALE M8x100 UNI 5737/77	SCREW	VIS	SCHRAUBE
32N.04.019	SG050	2	ANELLO SEEGER PER INT.DIAM.26 UNI 7	SEEGER	SEEGER	SEEGERRING
32N.04.020	VI5010	2	RONDELLA De26 Di8,5 sp 6	WASHER	RONDELLE	SCHEIBE
32N.04.021	ML015	1	MOLLA GUIDA SQUEEGEE	GUIDE SPRING	RESSORT	FEDER
32N.04.022	AM5001	1	AMMORTIZZATORE RITORNO P.P.V.	DAMPER	AMORTISSEUR	DAMPFER
32N.04.023	DD405	3	DADO M8 UNI 5588/65 INOX	INOX NUT	ECROU	MUTTER
32N.04.024	TI162	1	TIRANTE PER SUPPORTO SQUEEGEE	STEERING TIE-ROD	TIRANT	SPANNSTANGE
32N.04.025	MI5022	1	SNODI ORIENTABILI M 6	BALL JOINT	JOINT A ROTULE	KUGELGELENK
32N.04.026	RO404	1	RONDELLA NORM.DIAM. 8 UNI 6592/69 I	INOX WASHER	RONDELLE	SCHEIBE
32N.04.027	DD454	1	DADO AUTOBLOCCANTE M8 INOX	INOX SELF-LOCKING NUT	ECROU DE SURETE	SICHERUNGSMUTTER
32N.04.028	TB131	1	TUBO FLEX ANIMA IN ACCIAIO D.38 L=8	HOSE	TUYAU	ROHR
32N.04.029	RO404	2	RONDELLA NORM.DIAM. 8 UNI 6592/69 I	INOX WASHER	RONDELLE	SCHEIBE
32N.04.030	VE462	2	VITE ESAGONALE M8x25 UNI 5737/77 IN	SCREW	VIS	SECHSECKIGE SCHRAUBE
32N.04.031	TP229	1	TELAIO SUPPORTO SQUEEGEE	BASE FRAME	CHASSIS	UNTERLAGERAHMEN
32N.04.032	DD405	1	DADO M8 UNI 5588/65 INOX	INOX NUT	ECROU	MUTTER
32N.04.033	SU519	1	SUPPORTO ALZA SQUEEGEE	SUPPORT	SUPPORT	HALTER
32N.04.034	MI228	1	REGISTRO FERMA GUAINA SQUEEGEE	BRAKE WIRE	REGLAGE FIL FREIN	BREMSE DER FADEN
32N.04.035	SP012	2	SPINA ELASTICA 5x30 UNI 6874/71	TENSION PIN	CONNECTEUR	SPANNSTIFT
32N.04.036	DD454	1	DADO AUTOBLOCCANTE M8 INOX	INOX SELF-LOCKING NUT	ECROU DE SURETE	SICHERUNGSMUTTER
32N.04.037	VP069	2	POMELLO A LEVA M10x20	KNOB M10x20	POMMEAU	KUGELGRIFF
32N.04.038	VI063	2	RONDELLA FISSAGGIO SQUEEGEE	WASHER	RONDELLE	SCHEIBE
32N.04.039	VE461	2	VITE ESAGONALE M8x20 UNI 5737-77 IN	SCREW	VIS	SECHSECKIGE SCHRAUBE
32N.04.040	RO404	2	RONDELLA NORM.DIAM. 8 UNI 6592/69 I	INOX WASHER	RONDELLE	SCHEIBE
32N.04.041	DD406	2	DADO M10 UNI 5588-65 INOX	INOX NUT	ECROU	MUTTER
32N.04.042	PT253	2	SUPPORTO RUOTINE SQUEEGEE	SUPPORT	SUPPORT	HALTER
32N.04.043	RT020	2	RUOTA PIVOTTANTE	WHEEL	ROUE	RAD
32N.04.044	VE268	2	VITE ESAGONALE M8x60 UNI 5737/77	SCREW	VIS	SECHSECKIGE SCHRAUBE
32N.04.045	RO302	2	RONDELLA SLARG.DIAM.8X24 UNI 6592/6	WASHER	RONDELLE	SCHEIBE
32N.04.046	RT056	2	RUOTA PARACOLPI 100x19	SHOCKPROOF WHEEL 100x	ROUE	RAD
32N.04.047	BO109	2	BOCCOLA RUOTA PARACOLPI	BUSH	DOUILLE	BUCHSE
32N.04.048	LM309	1	LISTELLO SQUEEGEE INTERNO	SQUEEGEE STIP	TOLE	LEISTE
32N.04.049	BP133	1	LAMA ANTERIORE RIGATA IN POLIURETAN	SQUEEGEE FRONT BLADE	LAME AVANT	VORDERES MESSER
32N.04.050	SQ031	1	CORPO SQUEEGEE I32N	SQUEEGEE BODY	CORPS SUCEUR	SAUGFUSSKOERPER
32N.04.051	BP171	1	LAMA POSTERIORE IN PARA	REAR BLADE	BAVETTE ARRIERE	RUECKMESSER
32N.04.052	LM308	1	LISTELLO SQUEEGEE ESTERNO	SQUEEGEE STIP	TOLE	LEISTE
32N.04.053	RO301	19	RONDELLA SLARGATA DIAM.6x18 UNI 659	WASHER	RONDELLE	SCHEIBE
32N.04.054	VL450	19	DADO AD ALETTE M6 INOX	NUT	ECROU	MUTTER
32N.04.055	MI121	19	PRIGIONIERO M6X35 15/15	THREAD	TREFILE	GEWINDESTIFT
32N.04.056	KIT380	1	KIT ASS. SQUEEGEE I32NF AUSTRALIAN	SQUEEGEE ASSEMBLAGE	ASSEMBLAGE SQUEEGEE	ZUSAMMENBAU SQUEEGEE
32N.04.057	KIT360	1	SERIE LAME ASPIRAZIONE I32N *FANT*	RUBBER BLADES SET 32N	JEU BAVETTES	BLECHENSERIE
32N.04.058	MI231	1	FILO SOLLEVAMENTO SQUEEGEE	BRAKE WIRE	FIL FREIN	DRAHTBREMSE



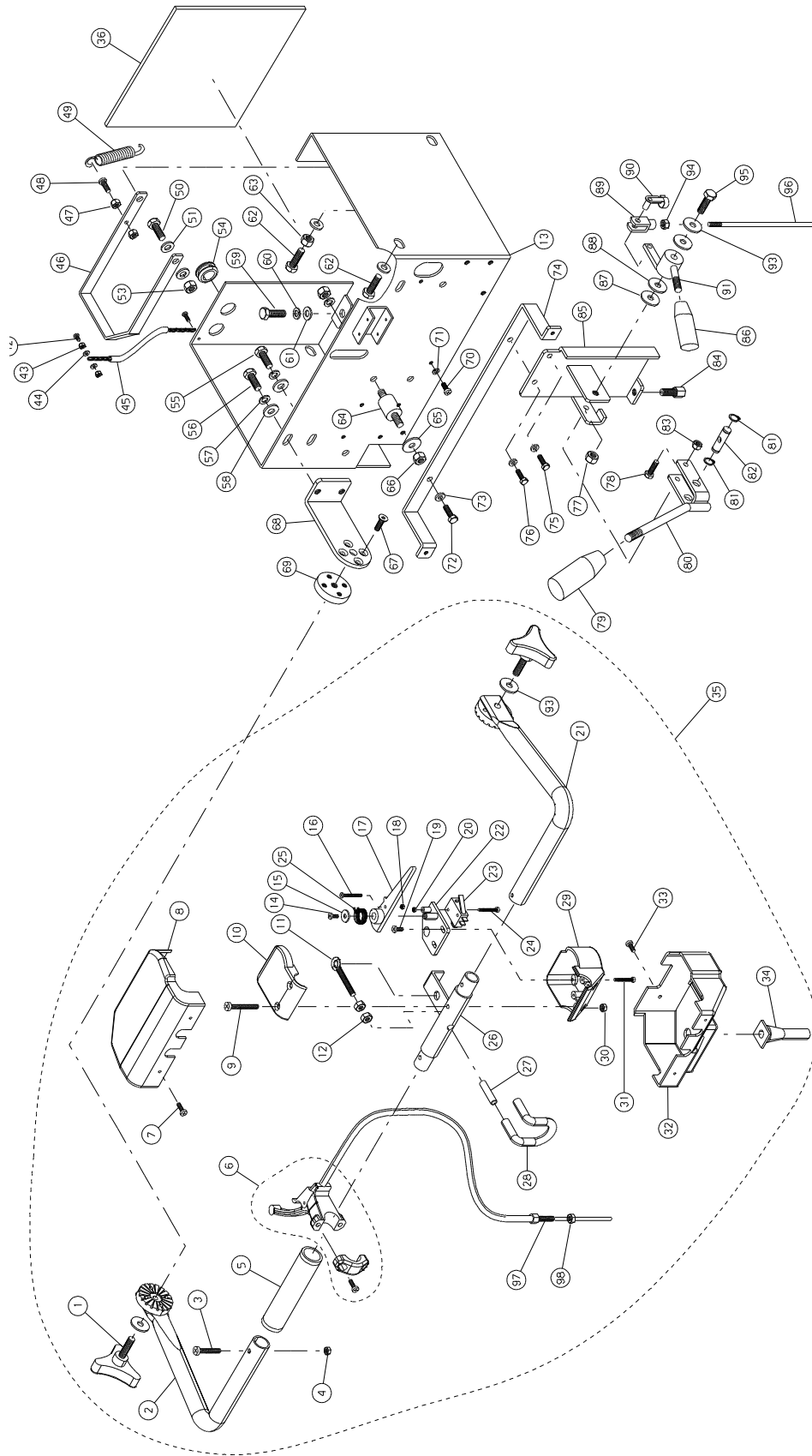


N.Position	Code Num	Qta	Descrizione	Description	Description	Bezeichnung
32N.05.001	ML065	1	MOLLA L=80	BRUSH PRESSURE SPRING	RESSORT	FEDER
32N.05.002	FN010	1	GANASCIA FRENO	BRAKE SHOE	GRIFFE	BREMSBACKE
32N.05.003	VG038	6	GRANO M8X30 C/PUNTA	DOWEL	GRAIN	DUEBEL MIT SPITZE
32N.05.004	DT185	2	SPESSORE PER ALBERO FRENI	AXLE SHAFT SPACER	ENTRETOISE	DISTANZSTUECK
32N.05.006	PE234	1	PERNO AZIONAMENTO GANASCE FRENO	PIN	PIVOT	BOLZEN MIT FEDER
32N.05.007	MV054	1	MORSETTO FILO	WIRE TERMINAL	ETAU	DRAHTKLEMME
32N.05.010	MI104	1	REGISTRO FILO FRENO M8	BRAKE WIRE	REGLAGE FIL FREIN	BREMSE DER FADEN
32N.05.011	MI233	1	FILO FRENO L=1640	BRAKE WIRE	FIL FREIN	DRAHTBREMSE
32N.05.012	MI232	1	GUAINA FILO FRENO L=1420 De6 Di2.8	SHEATH	GAINE	HUELSE
32N.05.013	RT032	1	RUOTA PIVOTTANTE TIPO COLSON	WHEEL	ROUE	RAD
32N.05.014	RO510	4	RONDELLA SLARG.D.10X20 UNI6592/69 I	WASHER	RONDELLE	SCHEIBE
32N.05.015	RO456	4	ROSETTA SPACCATA D.10 UNI 1751 INOX	INOX WASHER	RONDELLE	SCHEIBE
32N.05.016	VE481	4	VITE ESAGONALE M10X20 UNI 5737/77 I	SCREW	VIS	SCHRAUBE
32N.05.017	IG005	1	SEMIASSE SX DIFFERENZIALE	LH DIFFER. AXLE SHAFT	DEMI-ESSIEU	HALBACHSE, L.
32N.05.018	VE465	4	VITE ESAGONALE M8x40 UNI 5737/77 IN	SCREW	VIS	SECHSECKIGE SCHRAUBE
32N.05.019	FU003	1	SEMISCATOLA SX.	L.H. HALF-BOX	DEMI-BOITE	HALBSCHACHTEL L.
32N.05.020	SU008	1	SUPPORTO PERNO SATELLITI	PIN SUPPORT	SUPPORT	BOLZENHALTER
32N.05.021	PE031	1	PERNO SATELLITE DIFFERENZIALE	DIFFER.SIDE PINION PI	PIVOT	BOLZEN
32N.05.022	IG002	2	SATELLITE DIFFERENZIALE	DIFFER. SIDE PINION	SATELLITE DIFFER.	AUSGLEICHSSATELLIT
32N.05.023	IG006	1	SEMIASSE DX DIFFERENZIALE	RH DIFFER. AXLE SHAFT	DEMI-ESSIEU	HALBACHSE, R.
32N.05.024	CH023	2	LINGUETTA 6x6x30 UNI6604-A	TONGUE	CLAVETTE	PASSFEDER
32N.05.025	IR001	1	INGRASSATORE C.CHIUS.A SFERA M6 UNI	GREASER	GRAISSEUR	SCHMIERBUCHSE
32N.05.026	FU002	1	SEMISCATOLA DX.	R.H. HALF-BOX	DEMI-BOITE	HALBSCHACHTEL, R.
32N.05.027	DD254	4	DADO AUTOBLOCCANTE M8	SELF-LOCKING NUT	ECROU DE SURETE	SICHERUNGSMUTTER
32N.05.028	XD002	1	CORONA 1/2"x3/16" Z=40	RING GEAR	COURONNE	KRANZ
32N.05.029	DT026	1	DISTANZIALE SEMIASSE	AXLE SHAFT SPACER	ENTRETOISE	DISTANZSTUECK
32N.05.030	RO455	4	RONDELLA SPACCATA DIAM. 8 UNI 1751	INOX WASHER	RONDELLE	SCHEIBE
32N.05.031	WE243	4	VITE A TESTA ESAGONALE 5/16"x3/4"	SCREW	VIS	SECHSECKIGE SCHRAUBE
32N.05.032	SG065	4	ANELLO SEEGER PER INT.DIAM.42 UNI 7	SEEGER	SEEGER	SEEGERRING
32N.05.033	CS005	4	CUSCINETTO A SFERE 6004 2RS1	BALL BEARING	ROULEMENT A BILLES	KUGELLAGER
32N.05.034	SU042	2	SUPPORTO DIFF.	DIFFER. SUPPORT	SUPPORT	ABSTANDSTUECKSTUETZE
32N.05.035	RO404	8	RONDELLA NORM.DIAM. 8 UNI 6592/69 I	INOX WASHER	RONDELLE	SCHEIBE
32N.05.036	RO455	8	RONDELLA SPACCATA DIAM. 8 UNI 1751	INOX WASHER	RONDELLE	SCHEIBE
32N.05.037	VE461	8	VITE ESAGONALE M8X20 UNI 5737-77 IN	SCREW	VIS	SECHSECKIGE SCHRAUBE
32N.05.038	RT002	2	RUOTA MOTRICE	DRIVE WHEEL	ROUE MOTRICE	TREIBRAD
32N.05.038	RT093	2	RUOTA TRAZIONE 200X50 ANTITRACCIA	DRIVE WHEEL	ROUE MOTRICE	TREIBRAD
32N.05.039	DD5004	2	DADO M18x1,5	NUT	ECROU	MUTTER
32N.05.040	KIT551	1	DIFFER.ICM21-26"FANT"	DIFFERENTIAL	DIFFERENTIAL	DIFFERENTIAL
32N.05.041	KIT034	1	DIFFER.COMPL."FANT"	COMPLETE DIFFERENTIAL	DIFFERENTIAL COMPLET	DIFFERENTIAL KPL.
32N.05.042	CT033	1	CATENA PSS.1/2" LARGH.INT.4,88 PASS	CHAIN	CHAINE	KETTE
32N.05.043	CT012	1	GIUNTO CATENA	JUNCTION MESH	MAILLE	GLIED
32N.05.044	MO171	1	MOTORIDUTTORE 370W 24V MBT1141S	GEARMOTOR	MOTOREDUCTEUR	GETRIEBEMOTOR
32N.05.045	MP189	1	SERIE CARBONCINI COMPLETA MBT1141S	MOTOR BRUSH	CARBON	KOHLE
32N.05.046	CH035	1	LINGUETTA 6,3x6,3x30 FORMA B	TONGUE 6,3x6,3X30	CLAVETTE	PASSFEDER
32N.05.047	SU294	1	SUPPORTO MOTORE TRAZIONE	SUPPORT	SUPPORT	HALTER
32N.05.048	LM401	1	LISTELLO POST. FISSO VERS. 70	LISTEL	LISTEL	VORDERLEISTE
32N.05.049	RO455	2	RONDELLA SPACCATA DIAM. 8 UNI 1751	INOX WASHER	RONDELLE	SCHEIBE
32N.05.050	VE460	2	VITE ESAGONALE M8x16 UNI 5737/77 IN	SCREW	VIS	SECHSECKIGE SCHRAUBE
32N.05.051	VW041	4	VITE A BRUGOLA SVASATA 3/8"-16 X 3/	SCREW	VIS	SENKSCRAUBE
32N.05.052	VG020	2	GRANO M6x8 C/PUNTA	DOWEL	GRAIN	DUEBEL MIT SPITZE
32N.05.053	XD036	1	PIGNONE TRAZIONE	PINION	PIGNON	RITZEL
32N.05.054	RO502	1	RONDELLA SLARG. D.8X24 UNI6592/69 I	INOX WASHER	RONDELLE	SCHEIBE
32N.05.055	RO455	1	RONDELLA SPACCATA DIAM. 8 UNI 1751	INOX WASHER	RONDELLE	SCHEIBE
32N.05.056	WE241	1	VITE A TESTA ESAGONALE 5/16"x1/2"	SCREW	VIS	SCHRAUBE

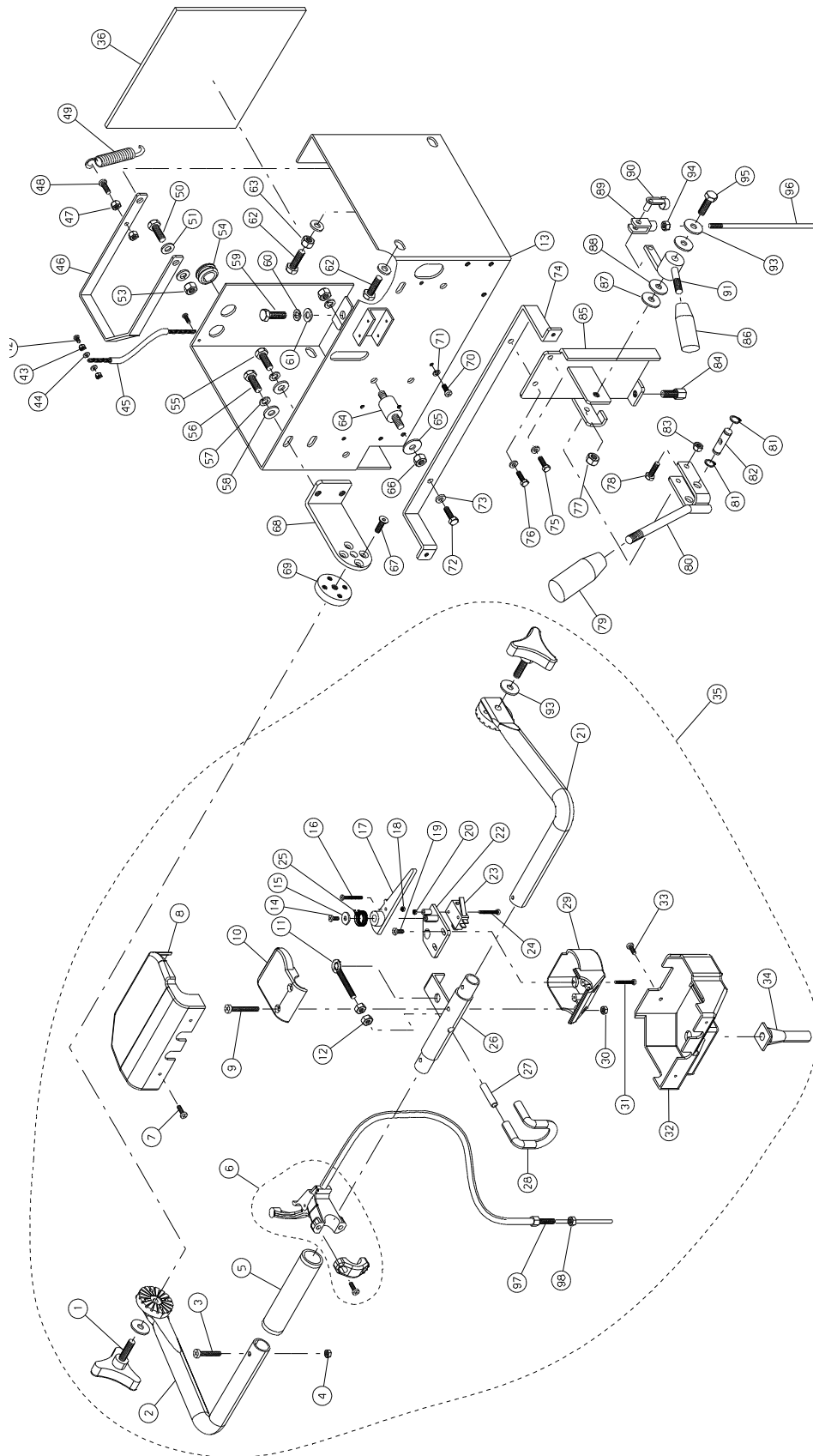




N.Position	Code Num	Qta	Descrizione	Description	Description	Bezeichnung
32N.06.001	DT143	6	DISTANZIALE TELAIO-SERBATOIO	SPACER	ENTRETOISE	DISTANZSTUECK
32N.06.002	PT288	2	PIASTRINA PICCOLA ATTACCO MINIGONNA	PLATE	PLAQUETTE	TELLER
32N.06.003	RO405	6	RONDELLA NORM.DIAM. 10 UNI 6592/69	INOX WASHER	RONDELLE	SCHEIBE
32N.06.004	RO456	6	ROSETTA SPACCATA D.10 UNI 1751 INOX	INOX WASHER	RONDELLE	SCHEIBE
32N.06.005	VE289	6	VITE ESAGONALE M10X25 UNI 5737/77 Z	SCREW	VIS	SCHRAUBE
32N.06.006	PT059	2	PIASTRINA GRANDE ATTACCO MINIGONNA	PLATE	PLAQUETTE	TELLER
32N.06.007	FS002	4	FASCETTA 12/22	CLAMP 12/20	BANDE	SHELLE
32N.06.008	RC002	1	RACCORDO 3/8 MASCHIO P/GOMMA 12	UNION	RACCORD	ANSCHLUSS
32N.06.009	RC5023	1	NIPLES M-M G3/8 G1/2	NIPLES	NIPLES	NIPLES
32N.06.010	RB007	1	RUBINETTO SOLUZIONE F/F 3/8G L=51mm	SOLUTION VALVE	ROBINET	HAHN
32N.06.011	RC067	1	RACCORDO A T F/F/F 1/2"	UNION	RACCORD	ANSCHLUSS
32N.06.012	RC051	1	RACCORDO 1/2 MASCHIO P/GOMMA	UNION	RACCORD	ANSCHLUSS
32N.06.013	RC060	1	RACCORDO M/F A 90 1/2"	UNION	RACCORD	ANSCHLUSS
32N.06.014	LV178	1	LEVA RUBINETTO SOLUZIONE	VALVE LEVER	LEVIER	HEBEL
32N.06.015	MI028	1	PERNO CON MOLLA PER FORCELLA M6 (lu	PIN	PIVOT	BOLZEN MIT FEDER
32N.06.016	SN002	1	SNODO (forcella) M6 (lunga)	JOINT	JOINT	LANGES GELENK
32N.06.017	DD404	2	DADO M6 UNI 5588/65 INOX	INOX NUT	ECROU	MUTTER
32N.06.018	SN001	1	SNODO (forcella) M6	JOINT	JOINT	GELENK
32N.06.019	MI006	1	CLIPS PER FORCELLA M6	PIN WITH SPRING	PIVOT	BOLZEN FUER SN001
32N.06.020	LM067	1	SQUADRO LEVA RINVIO TIRANTE SOLUZIO	EL.GROUP COVER SHEET	EQUERRE	WINKEL
32N.06.021	DD405	1	DADO M8 UNI 5588/65 INOX	INOX NUT	ECROU	MUTTER
32N.06.022	RO454	2	RONDELLA SPACCATA DIAM. 6 UNI 1751	INOX WASHER	RONDELLE	SCHEIBE
32N.06.023	VE441	2	VITE ESAGONALE M6x10 UNI 5737/77 IN	SCREW	VIS	SCHRAUBE
32N.06.024	LV343	1	LEVA RINVIO SOLUZIONE	LEVER	LEVIER	HEBEL
32N.06.025	RO404	2	RONDELLA NORM.DIAM. 8 UNI 6592/69 I	INOX WASHER	RONDELLE	SCHEIBE
32N.06.026	VE261	1	VITE ESAGONALE M8x20 UNI 5737/77	SCREW	VIS	SECHSECKIGE SCHRAUBE
32N.06.027	TB268	1	TUBO D.16 TRASP.C/ANIMA ACC.L=820	PIPE	TUYAU	ROHR
32N.06.028	GR126	1	GUARNIZIONE FERMA TAPPO SBR 2 mm	GASKET	GARNITURE	DICHTUNG
32N.06.029	RC089	1	RACCORDO F.1/2" IN PVC P/GOMMA 15-	UNION	RACCORD	ANSCHLUSS
32N.06.030	RC132	1	TAPPO 1/2" IN PVC CON LAVORAZ	PLUG	BOUCHON	STOPFEN
32N.06.031	GH023	1	GHIERA RUBINETTO SOLUZIONE 1/2"	RING NUT	EMBOUT	LOESUNGHANNSRING



N.Position	Code Num	Qta	Descrizione	Description	Description	Bezeichnung
32N.07.001	VP022	2	POMELLO M8x30 A 3 LOBI	KNOB	POMMEAU	KNOPF
32N.07.002	MN067	1	SEMIMANICO SINISTRO	SEMI-HANDLE L.	DEMI-POIGNEE	RECHTER
32N.07.003	VC406	2	VITE CILIN.CROCE M4x25 UNI 7687 INOX	SCREW	VIS	ZYLINDERSCHRAUBE
32N.07.004	DD402	2	DADO M4 UNI 5588-65 INOX	INOX NUT	ECROU	MUTTER
32N.07.005	MN065	2	MANOPOLA CON FORO ART.738	HAND GRIP	POIGNEE	KNOPF
32N.07.006	LV296	1	LEVA FRENO PER TUBO 22mm	BRAKE LEVER	LEVIER FREIN	BREMSHEBEL
32N.07.007	VC403	2	VITE CILIN.CROCE M4x12 UNI 7687 INOX	SCREW M4x12	VIS	ZYLINDERSCHRAUBE
32N.07.008	CA256	1	CARTER COPRIMANICO SUPERIORE X I32NEW	HANDLE COVER	CARTER SUP.POIGNEE	OBENGEGEAUSE
32N.07.009	VA519	1	VITE SVASATA TC M5x35 INOX	SCREW	VIS	SENKSCHRAUBE
32N.07.010	CO176	1	COPERCHIO INFERIORE LEVA AVANZAMENTO	COVER	COUVERCLE	UNTENDECKEL
32N.07.011	MI112	1	GOLFARE M6	EYEBOLT	OEILLET	OESENSCHRAUBE
32N.07.012	DD408	2	DADO M6 BASSO INOX	INOX SELF-LOCKING NUT	ECROU DE SURETE	SICHERUNGSMUTTER
32N.07.013	LM314	1	LAMIERA SEPARAZIONE VANO BATTERIE	SHEET	TOLE	BLECH
32N.07.014	VA406	1	VITE AUTOFILET. TC 3.5x13 INOX	SELF THREADING SCREW	VIS	BLECHSCHRAUBE
32N.07.015	RO501	1	RONDELLA SLARGATA DIAM.6x18 UNI 6592	WASHER	RONDELLE	SCHEIBE
32N.07.016	VS428	1	VITE SVASATA M3x16 INOX	SCREW	VIS	SENKSCHRAUBE
32N.07.017	LV297	1	LEVA AVANZAMENTO IN PLASTICA	DRIVE LEVER	LEVIER	PLASTIKVORSCHUBSHEBEL
32N.07.018	DD450	1	DADO AUTOBLOCCANTE M3 INOX	INOX SELF-LOCKING NUT	ECROU DE SURETE	SICHERUNGSMUTTER
32N.07.019	VA560	2	VITE AUTOFORANTE TC 3,5x16 UNI 6954	SCREW	VIS	SCHRAUBE
32N.07.020	DD450	1	DADO AUTOBLOCCANTE M3 INOX	INOX SELF-LOCKING NUT	ECROU DE SURETE	SICHERUNGSMUTTER
32N.07.021	MN068	1	SEMIMANICO DESTRO	SEMI-HANDLE R	DEMI-POIGNEE	RECHTER
32N.07.022	SU455	1	BASSETTA IN PLASTICA SUPPORTO MICRO	PLASTIC BASE	SUPPORT	SOCKEL
32N.07.023	IN009	1	MICRO SWITCH	MICROSWITCH	MICRO INTERRUPTEUR	MIKROSCHALTER
32N.07.024	VS428	1	VITE SVASATA TC 3x16 INOX	SCREW	VIS	SENKSCHRAUBE
32N.07.025	ML125	1	MOLLA RITORNO LEVA AVANZAMENTO	SPRING	RESSORT	FEDER
32N.07.026	MN064	1	GIUNTO MANICO	HANDLE COUPLING	JOINT POIGNEE	GRIFFSVERBINDUNG
32N.07.027	BO190	1	BOCCOLA IN OTTONE D=8 d=6 L=34	BUSH	DOUILLE	BUCHSE AUS MESSING
32N.07.028	LV326	1	LEVA COMANDO INVERSIONE MARCIA	REVERSE SPEED LEVER	LEVIER MARCHE ARRIERE	BEDIENUNGSHABEL FUER
32N.07.029	CO175	1	COPERCHIO SUPERIORE LEVA AVANZAMENT	COVER	COUVERCLE	OBENDECKEL
32N.07.030	DD452	1	DADO AUTOBLOCCANTE M5 INOX	INOX SELF-LOCKING NUT	ECROU DE SURETE	SICHERUNGSMUTTER
32N.07.031	VA258	1	VITE AUTOFILET. TC 3,9x45 UNI 6954/	SCREW	VIS	BLECHSCHRAUBE
32N.07.032	CA255	1	CARTER COPRIMANICO INFERIORE	HANDLE COVER	CARTER INF.POIGNEE	UNTEGEGEAUSE
32N.07.033	VV411	2	VITE SVASATA A BRUGOLA M4x10 UNI593	SCREW	VIS	SENKSCHRAUBE
32N.07.034	PY309	1	PASSACAVO IN GOMMA NERA	BLACK RUBBER FAIRLEAD	PASSE-CABLE NOIR	KABELDURCHGANG AUS SC
32N.07.035	KIT779	1	KIT ASSEMBLAGGIO MANICO PER I32NEW	COMPLETE HANDLE	MANCHE COMPLET	VOLLSTÄNDIGER GRIFF
32N.07.036	PA170	1	PARATIA SEPARAZIONE VANO BATTERIE	BULKHEAD	CLOISON	SCHOTT
32N.07.042	VC406	2	VITE CILIN.CROCE M4x25 UNI 7687 INO	SCREW	VIS	ZYLINDERSCHRAUBE
32N.07.043	DD451	2	DADO AUTOBLOCCANTE M4 INOX	SELF-LOCKING NUT	ECROU DE SURETE	SICHERUNGSMUTTER
32N.07.044	RO401	2	ROSETTA DIAM. 4 UNI 6592/69 INOX	INOX WASHER	RONDELLE	SCHEIBE
32N.07.045	PY544	1	GUAINA NERA D=10mm L=300mm	SHEATH	GAINE	HUELSE
32N.07.046	LM326	1	LAMIERA FERMA MOTORE ASPIRAZIONE	SHEET	TOLE	BLECH
32N.07.047	DD403	2	DADO M5 UNI 5588/65 INOX	INOX NUT	ECROU	MUTTER
32N.07.048	VC414	1	VITE CILIN.CROCE M5x20 UNI 7687 IN	SCREW	VIS	ZYLINDERSCHRAUBE
32N.07.049	ML065	1	MOLLA L=80	BRUSH PRESSURE SPRING	RESSORT	FEDER
32N.07.050	VE461	1	VITE ESAGONALE M8X20 UNI 5737-77 IN	SCREW	VIS	SECHSECKIGE SCHRAUBE
32N.07.051	RO404	2	RONDELLA NORM.DIAM. 8 UNI 6592/69 I	INOX WASHER	RONDELLE	SCHEIBE
32N.07.053	DD454	1	DADO AUTOBLOCCANTE M8 INOX	INOX SELF-LOCKING NUT	ECROU DE SURETE	SICHERUNGSMUTTER
32N.07.054	PY240	2	PASSACAVO TELAIO MEDIO	FAIRLEAD	PASSE-CABLE	KABELDURCHGANG
32N.07.055	VE460	1	VITE ESAGONALE M8x16 UNI 5737/77 IN	SCREW	VIS	SECHSECKIGE SCHRAUBE
32N.07.056	VE461	1	VITE ESAGONALE M8X20 UNI 5737-77 IN	SCREW	VIS	SECHSECKIGE SCHRAUBE
32N.07.057	RO455	2	RONDELLA SPACCATA DIAM. 8 UNI 1751	INOX WASHER	RONDELLE	SCHEIBE
32N.07.058	RO502	2	RONDELLA SLARG. D.8X24 UNI6592/69 I	INOX WASHER	RONDELLE	SCHEIBE
32N.07.059	VE445	4	VITE ESAGONALE M6x25 UNI 5737/77 IN	SCREW	VIS	SCHRAUBE
32N.07.060	RO455	4	RONDELLA SPACCATA DIAM. 8 UNI 1751	INOX WASHER	RONDELLE	SCHEIBE
32N.07.061	RO501	4	RONDELLA SLARG.D.6X18 UNI6592/69 IN	INOX WASHER	RONDELLE	SCHEIBE
32N.07.062	VE463	1	VITE ESAGONALE M8X30 UNI 5737-77 IN	SCREW	VIS	SECHSECKIGE SCHRAUBE
32N.07.063	DD405	2	DADO M8 UNI 5588/65 INOX	INOX NUT	ECROU	MUTTER
32N.07.064	PY263	2	SUPPORTO PER FUSE MORSETTIERA	TERMINAL BOARD SUPPOR	SUPPORT	HALTER
32N.07.065	RO502	4	RONDELLA SLARG. D.8X24 UNI6592/69 I	INOX WASHER	RONDELLE	SCHEIBE
32N.07.066	DD905	2	DADO M8 UNI 5588/65 OTTONE	BRASS NUT	ECROU DE SUR. LAITON	MUTTERSCHRAUBE
32N.07.067	VS421	8	VITE SVASATA TC M6x12 UNI 7688 INOX	SCREW	VIS	SENKSCHRAUBE
32N.07.068	SU344	2	SUPPORTO MANICO	HANDLE SUPPORT	SUPPORT MANCHE	HALTER
32N.07.069	MV068	2	CERNIERA DENTATA PER ROTAZIONE MANI	HANDLE ROT. HINGE	CHARNIERE ROT.POIGNEE	CHARNIER
32N.07.070	VC410	6	VITE CILIN.CROCE M5x12 UNI 7687 INO	SCREW	VIS	ZYLINDERSCHRAUBE
32N.07.071	RO453	6	ROSETTA SPACCATA D.5 UNI 1751 INOX	INOX WASHER	RONDELLE	SCHEIBE
32N.07.072	VE442	1	VITE ESAGONALE M6x12 UNI 5737/77 IN	SCREW	VIS	SECHSECKIGE SCHRAUBE
32N.07.073	RO454	3	RONDELLA SPACCATA DIAM. 6 UNI 1751	INOX WASHER	RONDELLE	SCHEIBE
32N.07.074	LM315	1	LAMIERINO SUPPORTO CARTER POSTERIOR	SHEET	TOLE	BLECH
32N.07.075	VE441	1	VITE ESAGONALE M6x10 UNI 5737/77 IN	SCREW	VIS	SCHRAUBE
32N.07.076	VE443	1	VITE ESAGONALE M6x16 UNI 5737/77 IN	SCREW	VIS	SECHSECKIGE SCHRAUBE
32N.07.077	DD405	1	DADO M8 UNI 5588/65 INOX	INOX NUT	ECROU	MUTTER
32N.07.078	VE443	2	VITE ESAGONALE M6x16 UNI 5737/77 IN	SCREW	VIS	SECHSECKIGE SCHRAUBE
32N.07.079	VP003	1	POMELLO M10	KNOB	POMMEAU	KNOPF
32N.07.080	LV241	1	LEVA FRENO	BRAKE LEVER	LEVIER FREIN	HANDBREMSE
32N.07.081	SG001	2	ANELLO SEEGER PER EST.DIAM.10 UNI 7	SEEGER RING	SEEGER	SEEGERRING







N.Position	Code Num	Qta	Descrizione	Description	Description	Bezeichnung
32N.07.082	PE236	1	PERNO SUPPORTO FILO SQUEEGEE	BRUSH CONNECTION PIN	PIVOT	BOLZEN
32N.07.083	DD253	2	DADO AUTOBLOC M6	SELF-LOCKING NUT	ECROU DE SURETE	SICHERUNGSMUTTER
32N.07.084	MI104	1	REGISTRO FILO FRENO M8	BRAKE WIRE	REGLAGE FIL FREIN	BREMSE DER FADEN
32N.07.085	SU345	1	SUPPORTO LEVA FRENO	BRAKE LEVER SUPPORT	SUPPORT LEVIER FREIN	HALTER
32N.07.086	VP002	1	POMELLO M8	KNOB	POMMEAU	BALLENGRIFF
32N.07.087	RO314	1	RONDELLA ONDULATA D=10	WASHER	RONDELLE	SCHEIBE
32N.07.088	BO021	2	BOCCOLA FRIZIONE LEVA SOLUZIONE	SOLUT.LEV.CLUTCH BUSH	DOUILLE	BUCHSE
32N.07.089	SN001	1	SNODO (forcella) M6	JOINT	JOINT	GELENK
32N.07.090	MI006	1	CLIPS PER FORCELLA M6	PIN WITH SPRING	PIVOT	BOLZEN FUER SN001
32N.07.091	LV234	1	LEVA RUBINETTO SOLUZIONE	LEVER	LEVIER	HEBEL
32N.07.093	RO502	2	RONDELLA SLARG. D.8X24 UNI6592/69 I	INOX WASHER	RONDELLE	SCHEIBE
32N.07.094	DD404	1	DADO M6 UNI 5588/65 INOX	INOX NUT	ECROU	MUTTER
32N.07.095	VE465	1	VITE ESAGONALE M8x40 UNI 5737/77 IN	SCREW	VIS	SECHSECKIGE SCHRAUBE
32N.07.096	TI161	1	TIRANTE PER LEVA RUBINETTO SOLUZION	STEERING TIE-ROD	TIRANT	SPANNSTANGE
32N.07.097	MI191	1	REGISTRO FILO FRENO+2 DADI SPECIALI	WIRE BRAKE REGISTER	REGISTRE FIL FREIN	BREMSDRAHTREGLER
32N.07.098	MI192	1	FILO FRENO L.1450	BRAKE WIRE	FIL FREIN	BREMSDRAHT





N.Position	Code Num	Qta	Descrizione	Description	Description	Bezeichnung
32N.08.001	IN008	1	FRUTTO NORMALMENTE APERTO	NORMALLY OPEN CONTACT	CONTAT NORMAL.OUVERT	KONTAKT
32N.08.002	IN002	1	INTERRUTTORE A CHIAVE	KEY SWITCH	INTERRUPTEUR A CLEF	SCHLUESSELSCHALTER
32N.08.003	PY378	1	INDICATORE DI CARICA BATTERIA 24V	BATTERY INDICATOR	INDICATEUR	STATUSANZEIGER
32N.08.004	IN022	1	INTERRUTTORE A SCATTO	SNAP SWITCH	INTERRUPTEUR A RESSOR	FEDERSCHALTER
32N.08.005	PY265	1	POTENZIOMETRO 5K 2W	POTENTIOMETER	POTENTIOMETRE	POTENTIOMETER
32N.08.006	IN009	1	MICRO SWITCH	MICROSWITCH	MICRO INTERRUPTEUR	MIKROSCHALTER
32N.08.007	IN063	2	INTERRUTTORE A SCATTO 6 CONTATTI	SWITCH	INTERRUPTEUR	FEDERSCHALTER
32N.08.008	PY537	1	CONNETTORE MASCHIO 8 POLI COMPLETO	CONNECTOR	CONNECTEUR	STECKER
32N.08.009	PY538	1	CONNETTORE FEMMINA 8 POLI COMPLETO	CONNECTOR	CONNECTEUR	STECKER
32N.08.011	PY263	1	SUPPORTO PER FUSE MORSETTIERA	TERMINAL BOARD SUPPOR	SUPPORT	HALTER
32N.08.012	PY157	1	FUSIBILE LAMELLARE 100A	FUSE LAMELL 100A	FUSIBLE	SICHERUNG
32N.08.013	SL001	2	SOLENOIDE 24 VOLT	SOLENOID	SOLENOIDE 24 VOLT	SOLENOID
32N.08.014	PY460	2	FILTRO ANTIDISTURBO SENZA FILI	NET	RESEAU	NETZ
32N.08.015	PY501	1	GRUPPO ELETTRONICO 24V 60A	ELETTRIC SYSTEM	GROUPE ELETTRIC	ELETTRICGRUPPE
32N.08.016	PY485	1	CONNETTORE 12 POLI FASTOM FEMMINA	CONNECTOR	CONNECTEUR	STECKER
32N.08.017	PY214	2	DIODO P 600G	DIODE	DIODE	DIODE
32N.08.018	PY300	1	CONNETTORE 2 POLI FEMM ATT FASTON	2-POLE CONNECTOR	CONNECTEUR	2-POLIGE STECKERHUELS
32N.08.019	PY299	1	CONNETTORE 2 POLI MASCHIO ATT FASTO	2-POLE CONNECTOR	CONNECTEUR	2-POLIGER KONTAKTSTIF
32N.08.020	MO180	1	MOTORE ASPIRAZIONE 24V	24V BY-PASS VACUUM MO	MOTEUR	SAUGMOTOR 24V
32N.08.021	PY032	2	SPINA 50A	BATTERY CHARGE PLUG	CONNECTEUR	STECKER
32N.08.022	MO171	1	MOTORIDUTTORE 370W 24V MBT1141S	GEARMOTOR	MOTOREDUCTEUR	GETRIEBEMOTOR
32N.08.023	MO277	2	MOTORIDUTTORE 36/24V 500/375W CON M	GEARMOTOR	MOTOREDUCTEUR	GETRIEBEMOTOR
32N.08.024	PY534	1	MANIGLIA PER SPINA SBE 80 A	HANDLE	POIGNEE	GRIFF
32N.08.025	MA035	1	MARTINETTO 24V. CORSA 100mm	SCREW-JACK	VERIN	HEBEBOCK
32N.08.026	PY533	2	SPINA CARICABATTERIA SBE 80 A	PLUG	FICHE	BATTERIELADEGERAETSTE
32N.08.028	BT001	4	BATTERIA 6V 220AH TROJAN	BATTERY 6V 220AH	BATTERIE 6V J.105 217	BATTERIE
32N.08.030	PY001	3	CAVO COLLEGAM. BATTERIE S=10mmq L=3	BATTERY CONNECT.CABLE	CABLE	BATTERIEKABEL
32N.08.031	CW037	1	CAVO NEGATIVO IMP/SPI S=10mmq L=400	CABLE	CABLE	KABEL
32N.08.032	CW038	1	CAVO POSITIVO IMP/SPI S=10mmq L=400	CABLE	CABLE	KABEL
32N.08.033	CW039	1	CAVO NEGATIVO SPI/BAT S=10mmq L=110	CABLE	CABLE	KABEL
32N.08.034	CW040	1	CAVO POSITIVO SPI/BAT S=10mmq L=110	CABLE	CABLE	KABEL
32N.08.035	KW013	1	SERIE CAVI POTENZA - I21P/I26P -	POWER CABLES GROUP	JEU CABLES	SERIENKABEL



Mat. n.  
Serial no. \_\_\_\_\_  
Nr. de serie

Data di spedizione  
Date of shipment \_\_\_\_\_  
Date de spedition

Distributed by:

**ING. O. FIORENTINI s.r.l.**  
**“THE BEST IN FLOOR MACHINES”**

**FILIALI:**

20132 MILANO – Fax. 02/2592779

Via Palmanova 211/a – Tel. 02/27207783 - 2564810

00155 ROMA – Fax. 06/22754075

Via Carlo Carrà 13 – Tel. 06/22754040-2275060

**STABILIMENTO:**

50030 PIANCALDOLI (FI) – Fax. 055/817144

Loc. Rombola – Tel. 055/8173610