



**fiorentini**

WWW.FIORENTINISPA.COM

Organizzazione con  
Sistema di Gestione Certificato  
ISO 9001 : 2008



# **ECOSMART 55/65**

**CON MOTORUOTA E IMPIANTO S.E.D.**

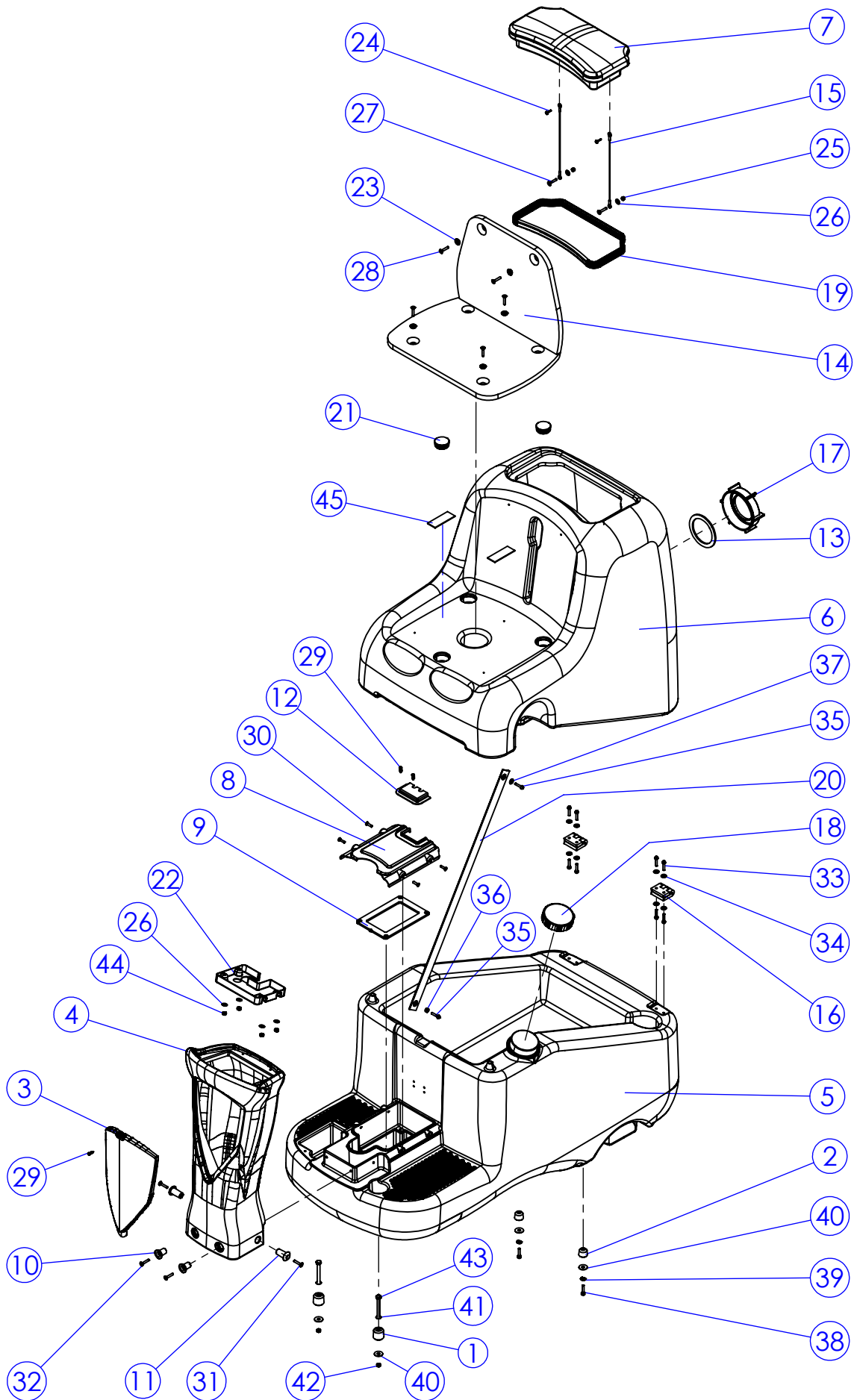
PARTI DI RICAMBIO/ SPARE PARTS  
PIECES DETACHEES/ ERSATZTEILE



**ING. O. FIORENTINI**  
**INDUSTRIAL CLEANING MACHINE**

# fiorentini

TAV.1

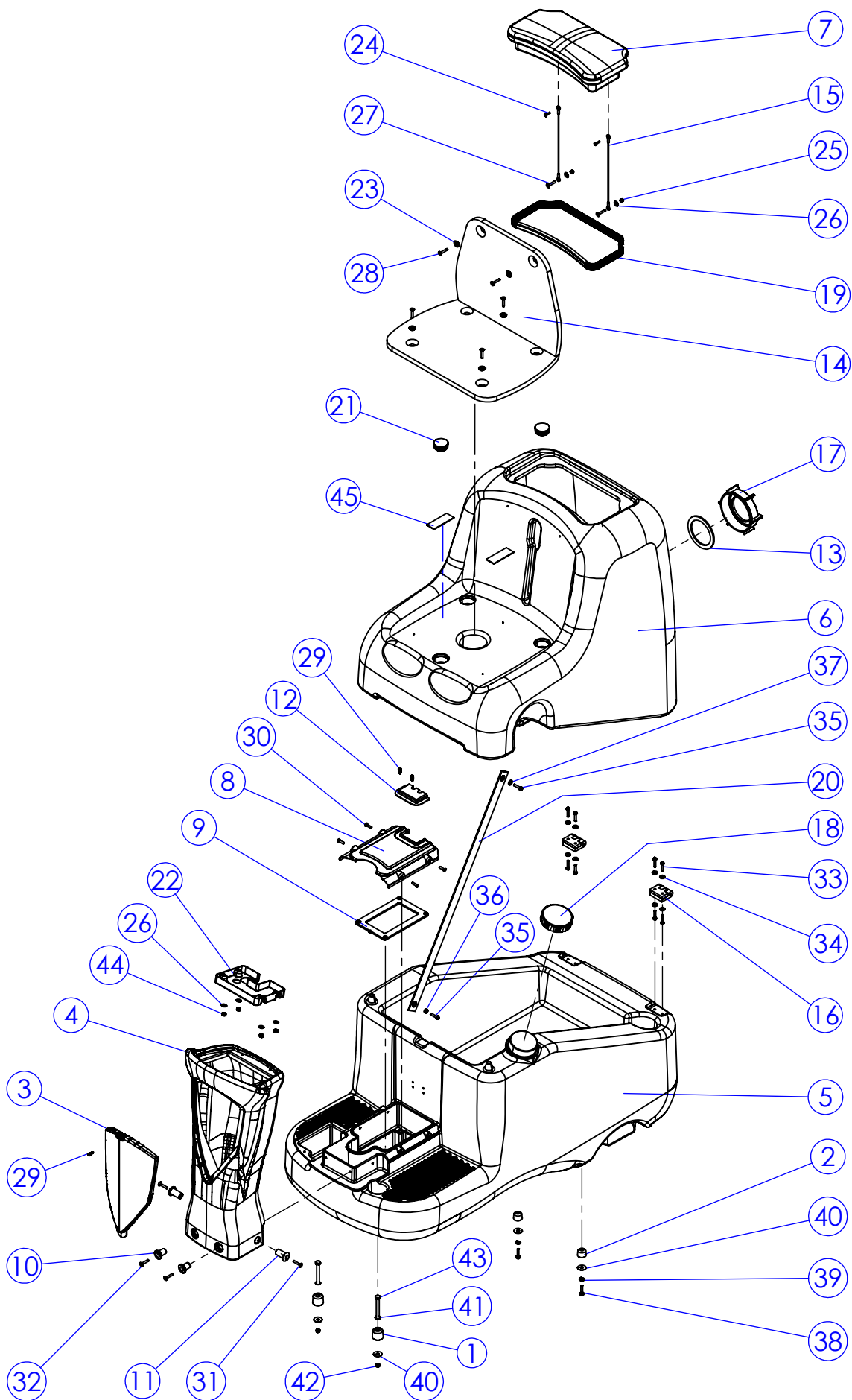


# fiorentini

ARTICOLO N.	CODICE	QUANTITA'	DESCRIZIONE	DESCRIPTION	DESCRIPTION	BESCHREIBUNG
1	SP034	2	Spina Anteriore fissaggio serbatoio soluzione	Front plug	Fiche	Stecker
2	SP033	2	Spina posteriore fissaggio serbatoio soluzione	Rear plug	Fiche	Stecker
3	CO341	1	Coperchio musetto nero	Nose cover-black	Couvercle	Deckel
4	SB247	1	Musetto grigio	Nose-Grey	Nez	Nase
4	SB247R	1	Musetto rosso	Nose-Red	Nez	Nase
4	SB247V	1	Musetto verde	Nose-Green	Nez	Nase
4	SB247A	1	Musetto arancio P823	Nose-Orange	Nez	Nase
4	SB247B	1	Musetto blu P224	Nose-Blue	Nez	Nase
5	SB245	1	Serbatoio soluzione grigio	Solution tank-Grey	Reservoir solution	Behaelter
5	SB245R	1	Serbatoio soluzione rosso	Solution tank-Red	Reservoir solution	Behaelter
5	SB245A	1	Serbatoio soluzione arancio	Solution tank-Orange	Reservoir solution	Behaelter
5	SB245B	1	Serbatoio soluzione blu	Solution tank-Blue	Reservoir solution	Behaelter
5	SB245BP	1	Serbatoio soluzione bianco puntinato	Solution tank-Dotted white	Reservoir solution	Behaelter
6	SB246	1	Serbatoio recupero azzurro	Recovery tank-Light blue	Réservoir de récupération	Behaelter
6	SB246R	1	Serbatoio recupero rosso	Recovery tank-Red	Réservoir de récupération	Behaelter
6	SB246A	1	Serbatoio recupero arancio	Recovery tank-Orange	Réservoir de récupération	Behaelter
6	SB246G	1	Serbatoio recupero grigio	Recovery tank-Grey	Réservoir de récupération	Behaelter
6	SB246BP	1	Serbatoio recupero bianco puntinato	Recovery tank-Dotted white	Réservoir de récupération	Behaelter
7	CO332	1	Coperchio serbatoio recupero nero	Recovery tank cover-Black	Couvercle	Deckel
7	CO332R	1	Coperchio serbatoio recupero rosso	Cover recovery tank-red	Couvercle	Deckel
7	CO332G	1	Coperchio serbatoio recupero giallo	Cover recovery tank-Yellow	Couvercle	Deckel
8	CO343	1	Coperchio gruppo elettronico-nero	Cover	Couvercle	Deckel
9	PT409	1	Piastra Collegamento Chopper	Support plate	Plaquette	Teller
10	BO293	2	Boccola Anteriore Fissaggio Musetto	Front bush	Douille	Buchse
11	BO294	2	Boccola Laterale Fissaggio Musetto	Side bush	Douille	Buchse
12	CO345	1	Coperchio per spina di potenza-nero	Plug cover	Couvercle	Deckel
13	GR184	1	Guarnizione Tappo Ispezione Serb. Rec.	Recovery Tank Cap Seal Inspection	Garniture	Dichtung
14	MI256	1	Sedile	Seat	Siège	Sitz
15	MI471	2	Cavetto Cerniera Coperchio Recupero	Cover cable	Cable	Kabel
16	MV098	2	Cerniera in plastica	Plastic hinge	Charnière en plastique	Kunststoffscharnier
17	TA059	1	Tappo Ispezione Serbatoio Recupero	Cap Inspection Recovery Tank	Bouchon	Stopfen
18	TA079	1	Tappo serbatoi soluzione	Plug solution tank	Bouchon de réservoir de solution	Stopfen
19	GR230	1	Guarnizione Coperchio Serbatoio di Recupero	Recovery Tank Lid Gasket	Garniture	Dichtung
20	CC028	1	Cinghia ribaltamento serbatoio	Tank belt	Courroie	Gurt

# fiorentini

TAV.1

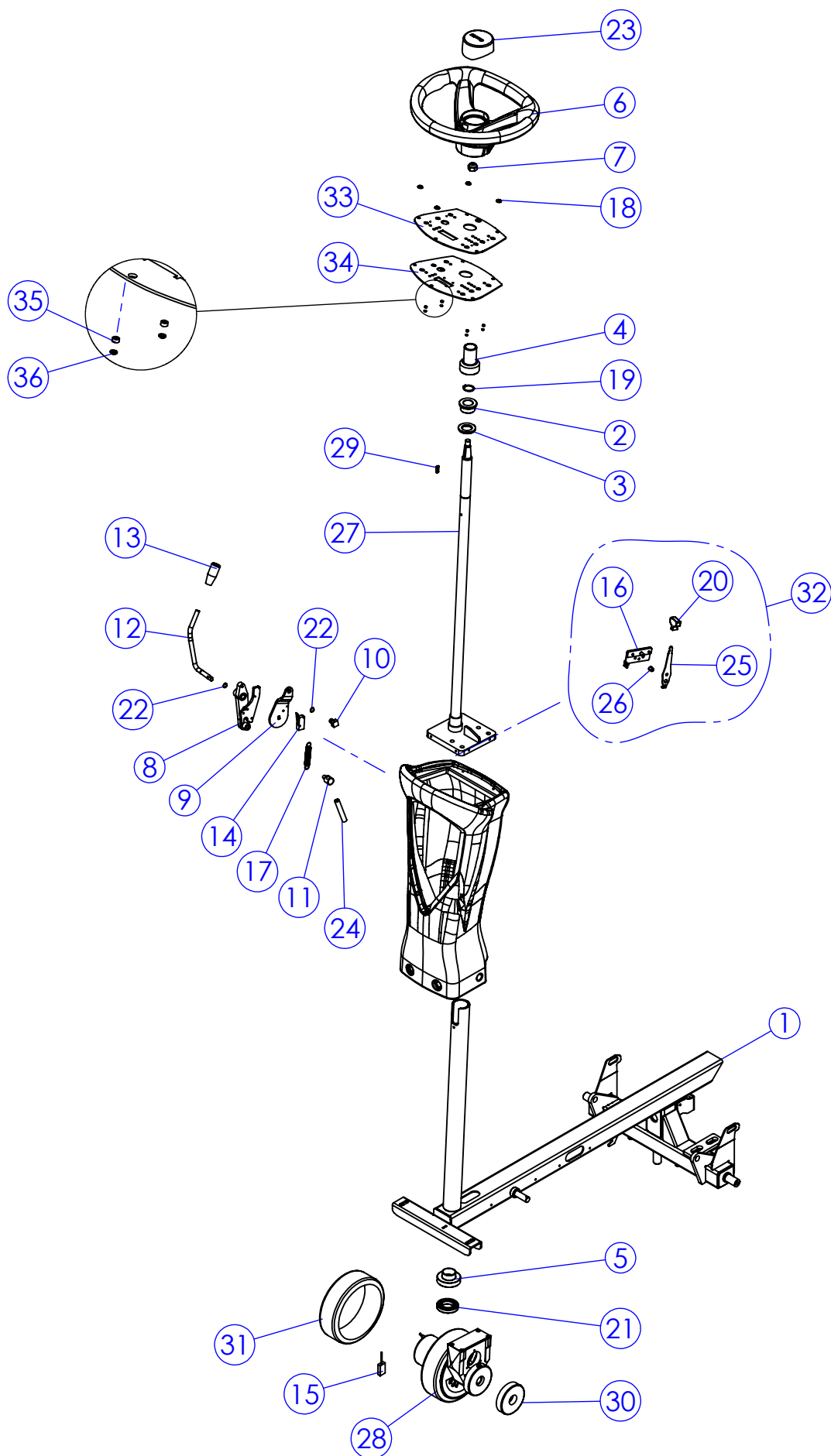


# fiorentini

ARTICOLO N.	CODICE	QUANTITA'	DESCRIZIONE	DESCRIPTION	DESCRIPTION	BESCHREIBUNG
21	TA086	3	Tappo terminale tondo Ø42	Plug	Bouchon	Stopfen
22	CO347	1	Cover Scheda Plancia	Dash board card cover	Couverture de tableau de bord	Armaturenbrett abdeckung
23	MI242	5	Clips per sedile	Clip	Clip	Clip
24	VA281	2	Vite Autofilettante TC 4.2x19	Screw	Vis	Schraube
25	DD213	2	Dado Autobloccante M5 UNI 7473 ZNT	Self Locking M5 Nut	Ecrou	Nuss
26	RO500	6	Rondella slargata 5X15	Washer	Rondelle	Scheibe
27	VV450	2	Vite testa svas. cava esagonale M5x25 ISO 10642 (ex UNI 5933)	Socket Countersunk Head Screw M5x25	Vis	Schraube
28	VS433	5	Vite T.C. svas M3x10	Screw M3x10	Vis	Schraube
29	VA411	3	Vite autofilettante TC 2.9x13 INOX	Tapping Screw 2.9x13	Vis	Schraube
30	VS211	4	Vite M5x12 svasata a croce ZNT	Countersunk Flat Head Cross Recess Screw M5x12	Vis	Schraube
31	VV453	2	Vite testa svas. cava esagonale M6x50	Socket Countersunk Head Screw M6x50	Vis	Schraube
32	VV427	2	Vite testa svas. cava esagonale M6x35 ISO 10642 (ex UNI 5933)	Socket Countersunk Head Screw M6x35	Vis	Schraube
33	VB509	8	Vite testa bombata M5x12	Screw M5x12	Vis	Schraube
34	RO202	8	Rondella Ø5	Washer	Rondelle	Scheibe
35	VB504	2	Vite testa bombata M10x20	Screw M10x20	Vis	Schraube
36	DD471	1	Dado basso M10 INOX	M10 Nut	Ecrou	Nuss
37	RO512	1	Rondella slargata 10x30	Washer	Rondelle	Scheibe
38	VB431	2	Vite cilindrica esagono incassato M8x20	Socket Head Cap Screw M5x25	Vis	Schraube
39	RO455	2	Rosetta elastica spaccata d.8 UNI1751 Inox	Split Washer d.8 Inox	Rondelle	Scheibe
40	RO502	4	Rondella slargata Ø8x24 INOX	Washer	Rondelle	Scheibe
41	RO516	2	Rondella slargata 8x32	Washer	Rondelle	Scheibe
42	DD281	2	Dado autobloccante M8	M8 Self-Locking Nut	Ecrou	Mutter
43	VE471	2	Vite Testa Esagonale M8x70	Hex Bolt M8x70	Vis	Schraube
44	DD450	4	Dado autobloccante M3	Self-locking M3 Nut	Ecrou	Nuss
45	MI331	2	Adesivo per sedile	Adhesive	Adhésif	Klebstoff

# fiorentini

TAV. 2



# fiorentini

## TAV. 2

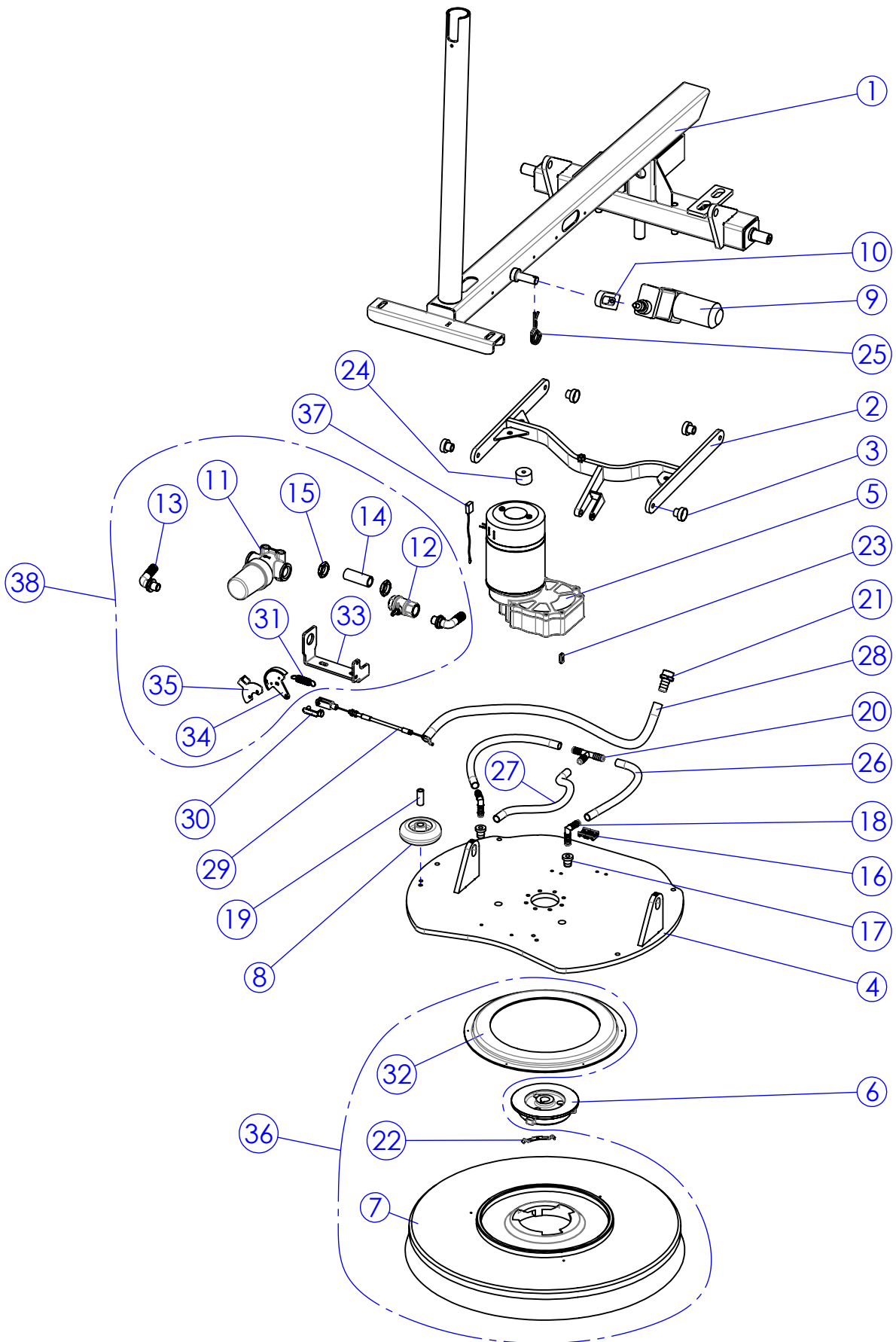
POS.	CODICE	Q.TA	DESCRIZIONE	DESCRIPTION	DESCRIPTION	BESCHREIBUNG
1	TP204	1	TELAIO BASE ECOSMART	Base chassis	Chassis de base	Grundrahmen
2	BO285	1	Boccola Sterzo Ecosmart	Steering bush	Douille	Buchse
3	RO920	1	Rondella piana CAT.C UNI6593 d=26x44x4	Washer Ø26x44x4	Rondelle	Scheibe
4	BO295	1	Boccola Centraggio Sterzo	Bush	Douille	Buchse
5	FL128	1	Sede Cuscinetto Sterzo	Flange bearing	Support	Halter
6	MI455	1	Volante cobo	Steering wheel	Volant	Lenkrad
7	DD468	1	Dado Basso Autobloccante M12 zinc.	Self Locking M12 Nut	Ecrou	Nuss
8	SU810	1	Supporto Sollevamento Squeegee	Squeegee support	Support	Halter
9	LV496	1	Leva Interna Sollevamento squeegee	Lever	Levier	Hebel
10	MV003	1	Morsetto Filo	Wire clamp	Serrage	Drahtklemme
11	SU805	1	Supporto Guida Guaina	Support sheat guide	Support	Halter
12	LV497	1	Leva Sollevamento Squeegee esterna	Lever	Levier	Hebel
13	VP097	1	Pomello rosso cilindrico	Knob	Pommeau	Kugelgriff
14	IN111	1	Microinterruttore stagno	Microswitch	Interrupteur	Schalter
15	MP694	4	Carboncino motoruota MO552	Brush Motor	Charbon	Motorburste
16	PT416	1	Piastra base	Support plate	Plaque de base	Grundplatte
17	ML201	1	Molla per apertura acqua soluzione	Spring	Ressort	Feder
18	RO921	5	Rondella per Plancia	Washer	Rondelle	Scheibe
19	SG019	1	Anello seeger per est. Ø25	Seeger ring	Seeger	Seeger
20	VP098	1	Pomello	Knob	Pommeau	Kugelgriff
21	CS099	1	Cuscinetto a sfere 16006-2RS 30x55x9	Ball bearing	Roulement a billes	Kugellager
22	SG001	2	Anello seeger per esterni Ø10 UNI7435	Seeger ring	Seeger	Seeger
23	MI474	1	Tappo per Volante (MI455)	Steering wheel plug	Bouchon	Stopfen
24	MI460	1	Tubo Guida Guaina	Sheath guide	Tuyau	Rohr
25	LV498	1	Leva apertura acqua soluzione	Water solution lever	Levier	Hebel
26	MI011	1	Cricchetto	Ratchet	Rochet	Ratsche
27	SU825	1	Supporto ElettroMotoruota Commerciale	Electric motorwheel support	Support	Halter
28	MO552	1	Elettromotoruota 48V 200W IP44 versione B	Electric motorwheel 48V 200W vers.B	Moteur	Motor
29	CH011	1	Linguetta 5x5x20 UNI6604-A	Parallel Key 5x5x20 UNI6604-A	Clavette	Passfeder
30	PY1235	1	Elettrofreno elettromotoruota MO532	Motorwheel brake	Frein	Bremse
31	RT236	1	Anello gommato D.186mm	Rubberized ring Ø186mm	bague caoutchoutée	Gummierte Ring
32	KIT1187	1	KIT leva acqua soluzione	Water solution lever assy	Assemblage	Zusammenbau
33	TG258	1	Targhetta plancia a pressione	Label	Etiquette	Klebschild
34	PL051	1	Plancia ECOSMART	Control board	Planche de bord	Armaturenbrett
35	DT283	4	Distanziale supporto scheda plancia	Spacer	Espaceur	Abstandhalter
36	BO296	4	Boccola supporto scheda SED	Bush	Douille	Buchse



# fiorentini

TAV.3

ECOSMART 55





# fiorentini

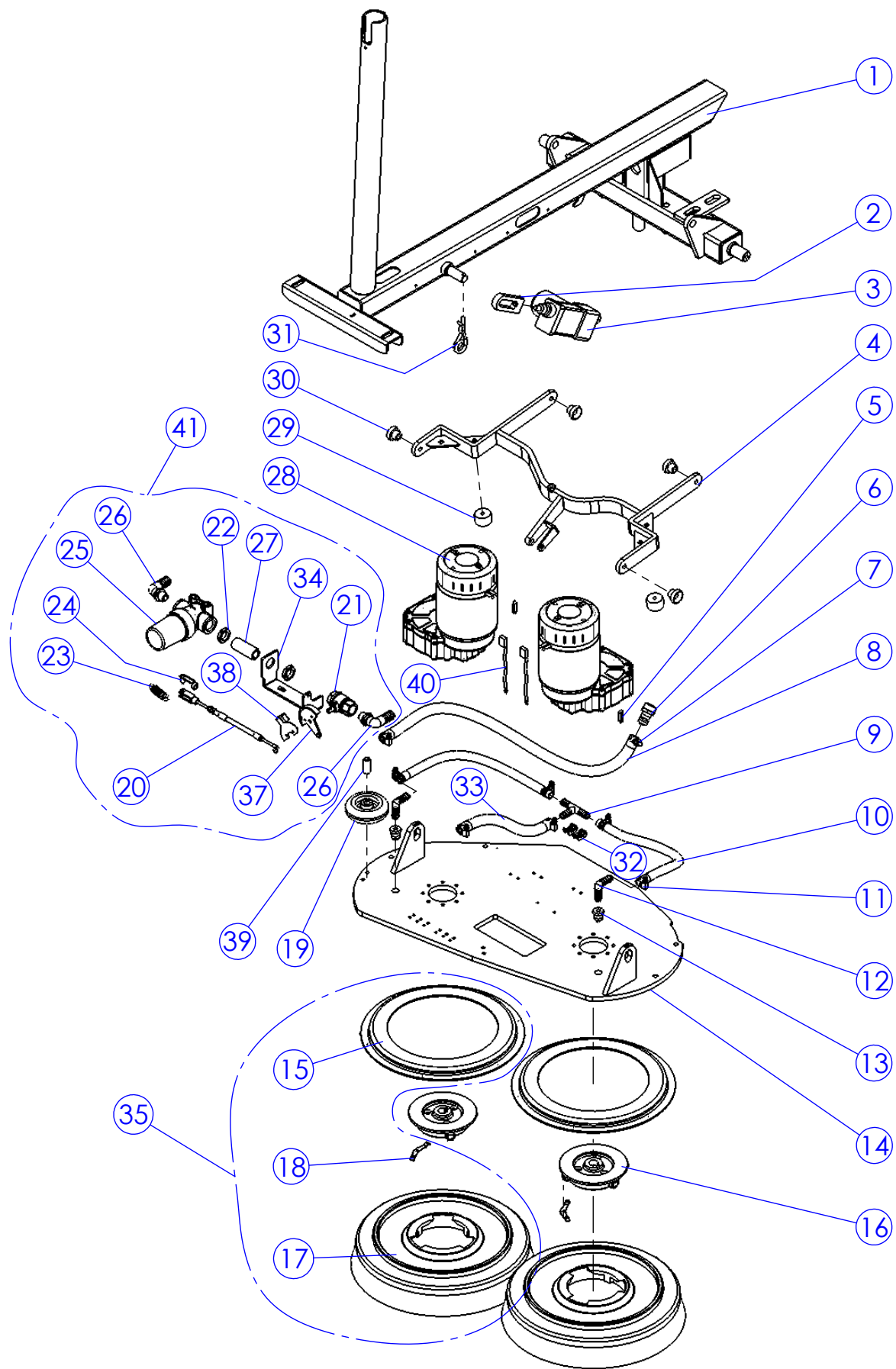
TAV.3

ECOSMART55

POS.	CODICE	Q.TA	DESCRIZIONE	DESCRIPTION	DESCRIPTION	BESCHREIBUNG
1	TP204	1	TELAIO BASE ECOSMART	Base chassis	Chassis de base	Grundrahmen
2	LV481	1	Leva Piatto Spazzole 55	Inglese		
3	BO281	4	Boccola Leva Piatto Spazzole	Brush plate lever bush	Douille	Buchse
4	LM821	1	Piatto Monospazzola Ecosmart	Brush plate sheet	Support	Halter
5	MO504	1	Motoriduttore Spazzola	Brush gearmotor	Motoreducteur	Getriebemotor
6	FL126	1	Flangia attacco spazzona	Brush flange	Bride	Flansch
7	SZ130	1	Spazzola Nylon	Nylon brush	Brosse	Burste
7	SZ130C	1	Spazzola carbonio Ecosmart 55 doppio innesto	Carbon brush	Brosse	Burste
7	TS071	1	Trascinatore Ø525 doppio innesto	Pad holder	Disque entraneur	Mitnehmerscheibe
7	TS071P	1	Trascinatore punzonato Ø525 doppio innesto	Pad holder	Disque entraneur	Mitnehmerscheibe
8	RT063	1	Ruota D.80x25 tipo A01080	Wheel	Roue	Rad
9	MA056	1	Martinetto mod.HY 149 36V 35W 2,6A 800N 16mm/s	Screw jack	Verin	Hebebock
10	FR033	1	Forcella Martinetto Piatto Spazzole	Screw jack fork	Prise fourche	Klinke gabel
11	FT032	1	Filtro soluzione a Bicchiere	Solution filter	Filtre	Filter
12	RB047	1	Rubinetto Soluzione a Sfera F/F 1/2"	Solution valve	Robinet	Hahn
13	RC050	2	Raccordo 1/2" M P/Gomma 15 A 90°	Junction 3/8 M hose	Raccord	Anschluss
14	RC203	1	Raccordo maschio 1/2" dritto	Joint	Raccord	Anschluss
15	GH023	2	Ghiera rubinetto soluzione 1/2"	Ring nut	Embout	Gitter
16	MI381	2	Basetta a sella	Cable holder	Support de câble	Kabelhalter
17	GR138	2	Guarnizione Bloccaraccordo	Lock Ring Seal	Garniture	Dichtung
18	RC277	2	Raccordo M/M a 90 D=10	Fitting M / M 90 D = 10	Raccord	Anschluss
19	BO105	1	Boccola per ruota	Bushing	Douille	Buchse
20	RC005	1	Raccordo a T	T-piece	Raccord	Anschluss
21	RC051	1	Raccordo 1/2 maschio p/gomma Ø16	Joint	Raccord	Anschluss
22	ML217	1	Molla per Spazzola	Spring	Ressort	Feder
23	CH022	1	Linguetta 6x6x20 UNI6604-A	Tongue	Clavette	Passfeder
24	MI166	1	Tampone M8 femmina	Silent-Blok D=30 H=20 M8	Tampon	Puffer
25	CP2500	1	Coppiglia a R D=3	Split Pin	Mèche	Stirnlocke
26	TB457	1	Tubo Ø10 telato L=50mm	Hose Ø10X50mm	Tuyau	Rohr
27	TB458	1	Tubo Ø16 con anima acciaio L=60mm	Hose Ø16X60mm	Tuyau	Rohr
28	TB256	1	Tubo trasparente con anima acciaio Ø16 L=570	Hose Ø16X570mm	Tuyau	Rohr
29	MI468	1	Cavo Apertura Rubinetto Soluzione	Solution tap cable	Câble	Kabel
30	MI028	1	Perno con Molla per Forcella M6 (lunga)	Pin with Spring for Fork M6 (Long)	Pivot	Drehpunkt
31	ML215	1	Molla apertura leva soluzione	Lever spring	Ressort	Feder
32	CA325	1	Carter copri-spazzola nero	Brush cover-black	Couvercle	Deckel
33	ST237	1	Lamiera supporto rubinetto soluzione	Solution valve support	Support	Halter
34	LV501	1	Leva valvola Soluzione	Solution valve lever	Levier	Hebel
35	PT418	1	Piastrina guida molla	Plate	Plaquette	Platte
36	KIT1210	1	KIT assemblaggio spazzole Nylon	Nylon brush assy	Assemblage	Zusammenbau
36	KIT1210C	1	KIT assemblaggio spazzole Carbonio	Carbon brush assy	Assemblage	Zusammenbau
36	KIT1208	1	KIT assemblaggio trascinatori	Pad holder assy	Assemblage	Zusammenbau
36	KIT1208P	1	KIT assemblaggio trascinatori punzonati	Pad holder assy	Assemblage	Zusammenbau
37	MP677	1	Carboncino motore	Brush motor	Charbons moteur	Motorburste
38	KIT1215	1	KIT rubinetto soluzione	Solution valve assy	Assemblage	Zusammenbau

# fiorentini

TAV. 3



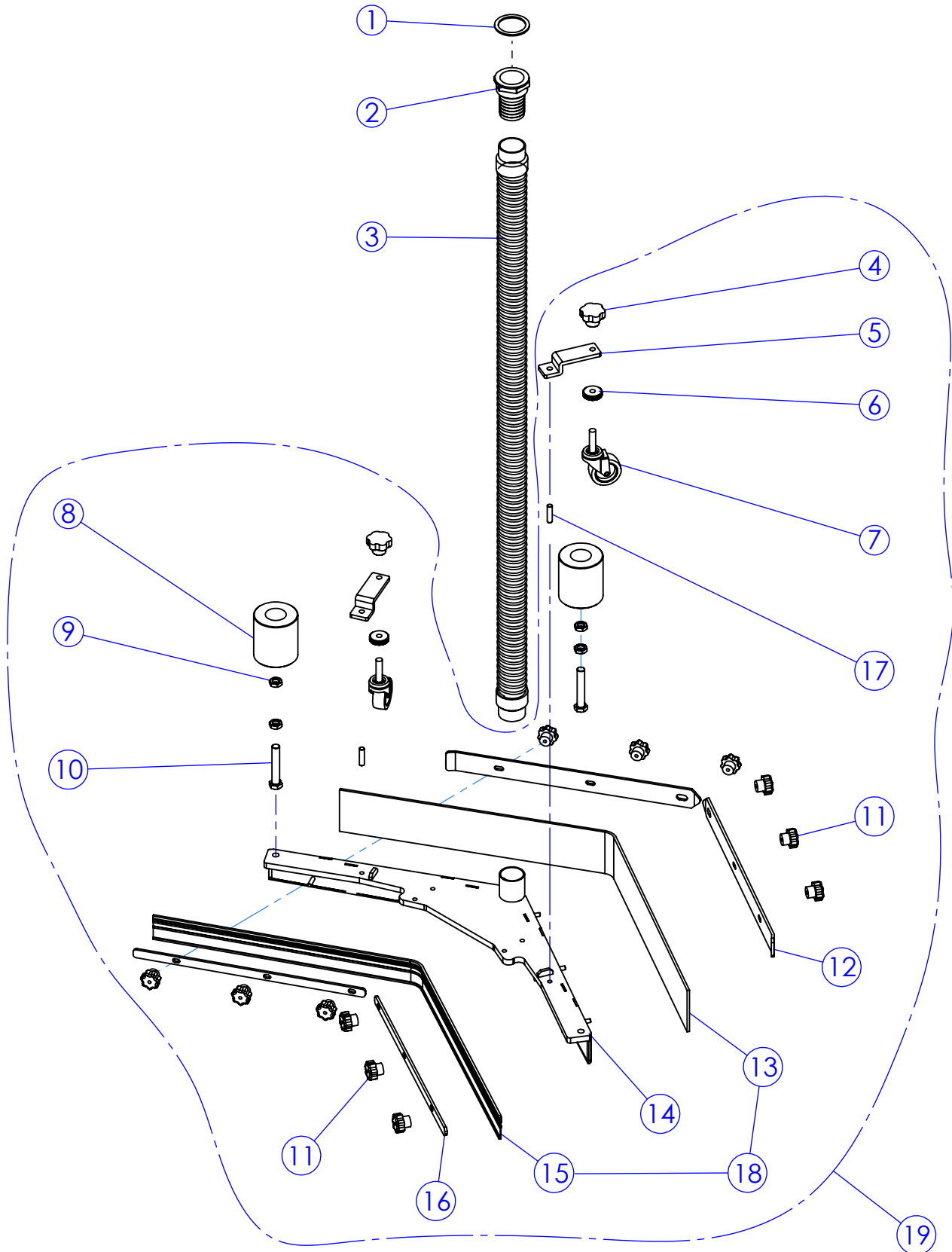
# fiorentini

N.Position	Code Num	Q.tà	Descrizione	DESCRIPTION	DESCRIPTION	BESCHREIBUNG
1	TP204	1	TELAIO BASE ECOSMART	Base chassis	Chassis de base	Grundrahmen
2	FR033	1	Forcella Martinetto Piatto Spazzole	Screw jack fork	Prise fourche	Klinke gabel
3	MA056	1	Martinetto mod.HY 149 36V 35W 2,6A 800N 16mm/s	Screw jack	Verin	Hebebock
4	LV480	1	Leva Piatto Spazzole Unificata	Brush plate lever	Levier	Hebel
5	CH020	2	Linguetta 6x6x25 UNI6604-A	Tongue	Clavette	Passfeder
6	RC051	1	Raccordo 1/2 maschio p/gomma Ø16	Joint	Raccord	Anschluss
7	FS002	2	Fascetta inox 12/20	12/20 stainless steel clamp	Bande	Schelle
8	TB256	1	Tubo trasparente con anima acciaio Ø16 L=570mm	Hose Ø16X570mm	Tuyau	Rohr
9	RC005	1	Raccordo a T	T-piece	Raccord	Anschluss
10	TB027	2	Tubo Ø10 L=380mm	Hose Ø10x380mm	Tuyau	Rohr
11	FS012	6	Fascetta 10/16	10/16 steel clamp	Bande	Schelle
12	RC277	2	Raccordo M/M a 90 D=10	Fitting M / M 90 D = 10	Raccord	Anschluss
13	GR138	2	Guarnizione Bloccaraccordo	Lock Ring Seal	Garniture	Dichtung
14	LM848	1	Piatto Spazzole 65 ECOSMART ECOSMILE UNIFICATO	Brush plate	Support	Halter
15	CA325	2	Carter copri-spazzola nero	Brush cover-black	Couvercle	Deckel
16	FL126	2	Flangia attacco spazzola	Brush flange	Bride	Flansch
17	SZ127	2	Spazzola Nylon aff. Numatic doppia direzione	Nylon brush	Brosse	Burste
17	SZ127C	2	Spazzola Carbonio aff. Numatic doppia direzione	Carbon brush	Brosse	Burste
17	SZ127M	2	Spazzola Nylon moquette doppia direzione	Moquette Brush	Brosse	Burste
17	TS068	2	Trascinatore doppia direzione	Pad holder	Disque entraineur	Mitnehmerscheibe
17	TS068P	2	Trascinatore punzonato doppia direzione	Pad holder	Disque entraineur	Mitnehmerscheibe
18	ML217	2	Molla per Spazzola	Spring	Ressort	Feder
19	RT063	1	Ruota d.80X25 Tipo A01080	Wheel	Roue	
20	MI468	1	Cavo Apertura Rubinetto Soluzione	Solution tap cable	Câble	Kabel
21	RB047	1	Rubinetto Soluzione a Sfera F/F 1/2"	Solution valve	Robinet	Hahn
22	GH023	2	Ghiera rubinetto soluzione 1/2"	Ring nut	Embout	Gitter
23	ML215	1	Molla apertura leva soluzione	Lever spring	Ressort	Feder
24	MI028	1	Perno con Molla per Forcella M6 (lunga)	Pin with Spring for Fork M6 (Long)	Pivot	Drehpunkt
25	FT032	1	Filtro soluzione a Bicchiere	Solution filter	Filtre	Filter
26	RC050	2	Raccordo 1/2" M P/Gomma 15 A 90°	Junction 3/8 M hose	Raccord	Anschluss
27	RC203	1	Raccordo maschio 1/2" dritto	Joint	Raccord	Anschluss
28	MO504	2	Motoriduttore Spazzola	Brush gearmotor	Motoreducteur	Getriebemotor
29	MI166	2	Tampone M8 femmina	Silent-Blok D=30 H=20 M8	Tampon	Puffer
30	BO281	4	Boccola Leva Piatto Spazzole	Brush plate lever bush	Douille	Buchse
31	CP211	1	Coppiglia a R D=3	Split Pin	Mèche	Stirnlocke
32	MI381	2	Basetta a sella	Cable holder	Support de câble	Kabelhalter
33	TB455	1	Tubo Ø12 con anima in acciaio L=220mm	Hose Ø12X220mm	Tuyau	Rohr
34	ST237	1	Lamiera supporto rubinetto soluzione	Solution valve support	Support	Halter
35	KIT1211	2	KIT assemblaggio spazzola Nylon	Nylon brush assy	Assemblage	Zusammenbau
35	KIT1211C	2	KIT assemblaggio spazzola Carbonio	Carbon brush assy	Assemblage	Zusammenbau
35	KIT1205	2	KIT assemblaggio trascinatori	Pad holder assy	Assemblage	Zusammenbau
35	KIT1205P	2	KIT assemblaggio trascinatori punzonati	Pad holder assy	Assemblage	Zusammenbau
37	LV501	1	Leva valvola Soluzione	Solution valve lever	Levier	Hebel
38	PT418	1	Piastrina guida molla	Plate	Plaquette	Platte
39	BO105	1	Boccola per ruota	Bushing	Douille	Buchse
40	MP677	8	Carboncino motore	Brush motor	Charbons moteur	Motorburste
41	KIT1215	1	Kit rubinetto acqua soluzione	Valve solution assembly	Assemblage solution du robinet	Zusammenbau

# fiorentini

TAV. 4

ECOSMART 55



# fiorentini

TAV.4

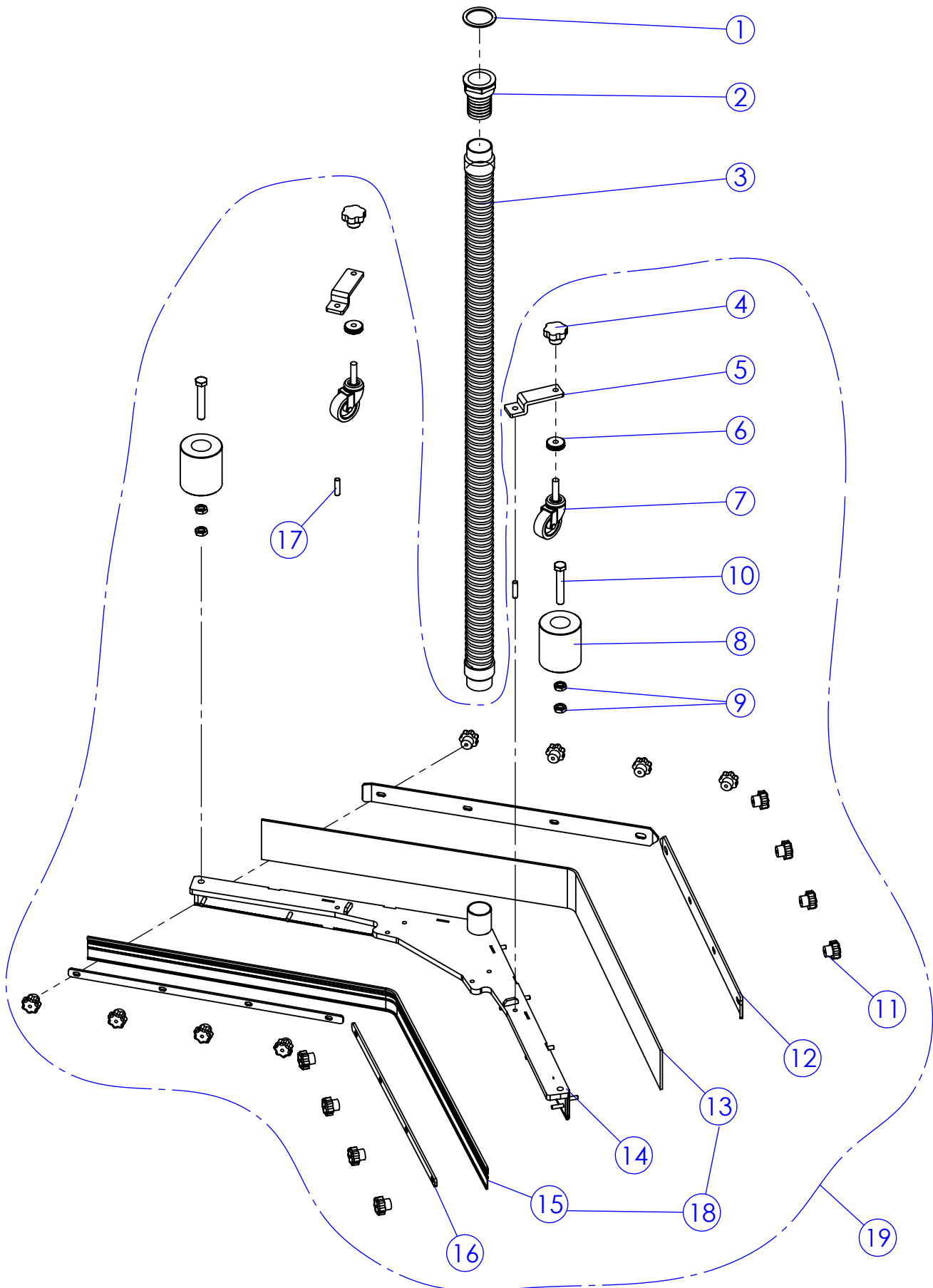
ECOSMART 55

N.Position	Code Num	Q.tà	Descrizione	DESCRIPTION	DESCRIPTION	BESCHREIBUNG
1	GR035	1	Guarnizione Øint. 1"-1/4 Øest. 2"	Gasket Øint.1"1/4, Øext.2	Garniture	Dichtung
2	RC025	1	Raccordo 1"x32 maschio	Fitting 1"x32 Male	Raccord	Anschluss
3	TB292	1	Tubo Squeegee Ø38	Squeegee hose Ø38	Tuyau	Rohr
4	VP001	2	Pomello M10 femmina a 6 lobi	M10 knob	Pommeau	Kugelgriff
5	SU705	2	Supporto ruota pivottante	Pivoting wheel support	Support	Halter
6	GH051	2	Ghiera per regolazione Squeegee	Adjusting Nut	Embout	Gitter
7	RT020	2	Ruota pivottante per squeegee	Pivoting wheel	Roue	Rad
8	RT219	2	Ruote paracolpi	Shockproof wheel	Roue	Rad
9	DD409	4	Dado M12 basso inox	M12 inox nut	Ecrou	Mutter
10	VE488	2	Vite esagonale M12x70 INOX	Screw	Vis	Schraube
11	VP015	12	Pomello a 6 lobi femmina M6	Squeegee knob M6	Pommeau	Kugelgriff
12	LM847	2	Listello Fix Lama Posteriore Squeegee V 55	Rear squeegee sheet fixing	Latte arrière suceur	Leiste
13	BP462	1	Lama posteriore squeegee "V"	Rear blade	Bavette arriere	Rueckmesser
14	SQ093	1	Squeegee a V -- 55	Squeegee body	Corp suceur	Saugfussblech
15	BP463	1	Lama anteriore squeegee a "V"	Front blade	Bavette avant	Vorderres messer
16	LM846	2	Listello Fix Lama Anteriore Squeegee V 55	Front blade sheet	Lattes avant suceur	Saugfussblech
17	MI459	2	Prigioniero fissaggio molla a lamina	Squeegee support stud	Support	Halter
18	KIT1144	1	Kit lame squeegee a "V" 55	Squeegee blades set	Jeux bavette aspiration	Saugmesserserie
19	KIT1145	1	Kit squeegee "V" completo 55	Squeegee assembly	Suceur complète	Saugerzusammenbau

# fiorentini

TAV. 4

ECOSMART 65

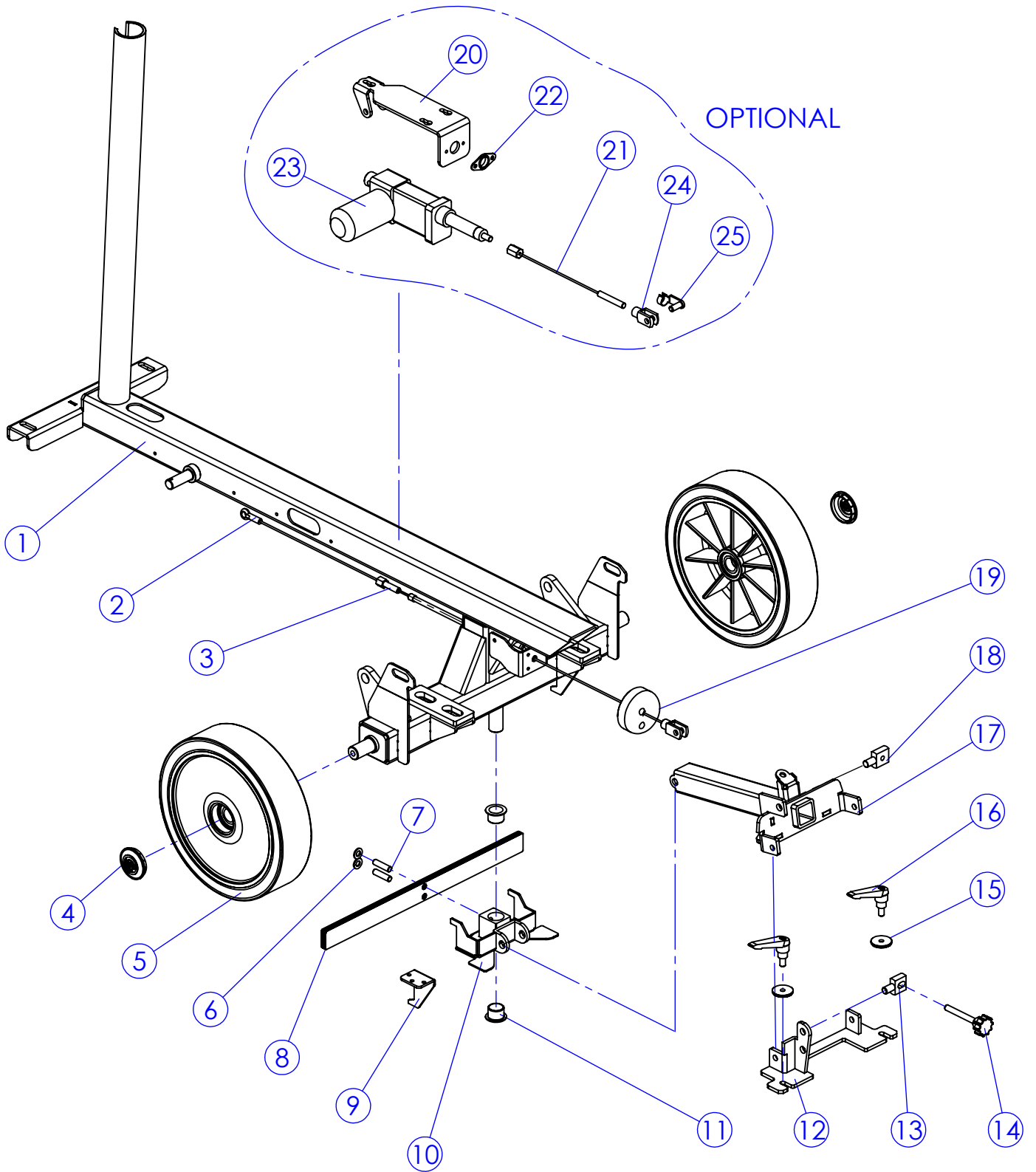


# fiorentini

## ECOSMART 65

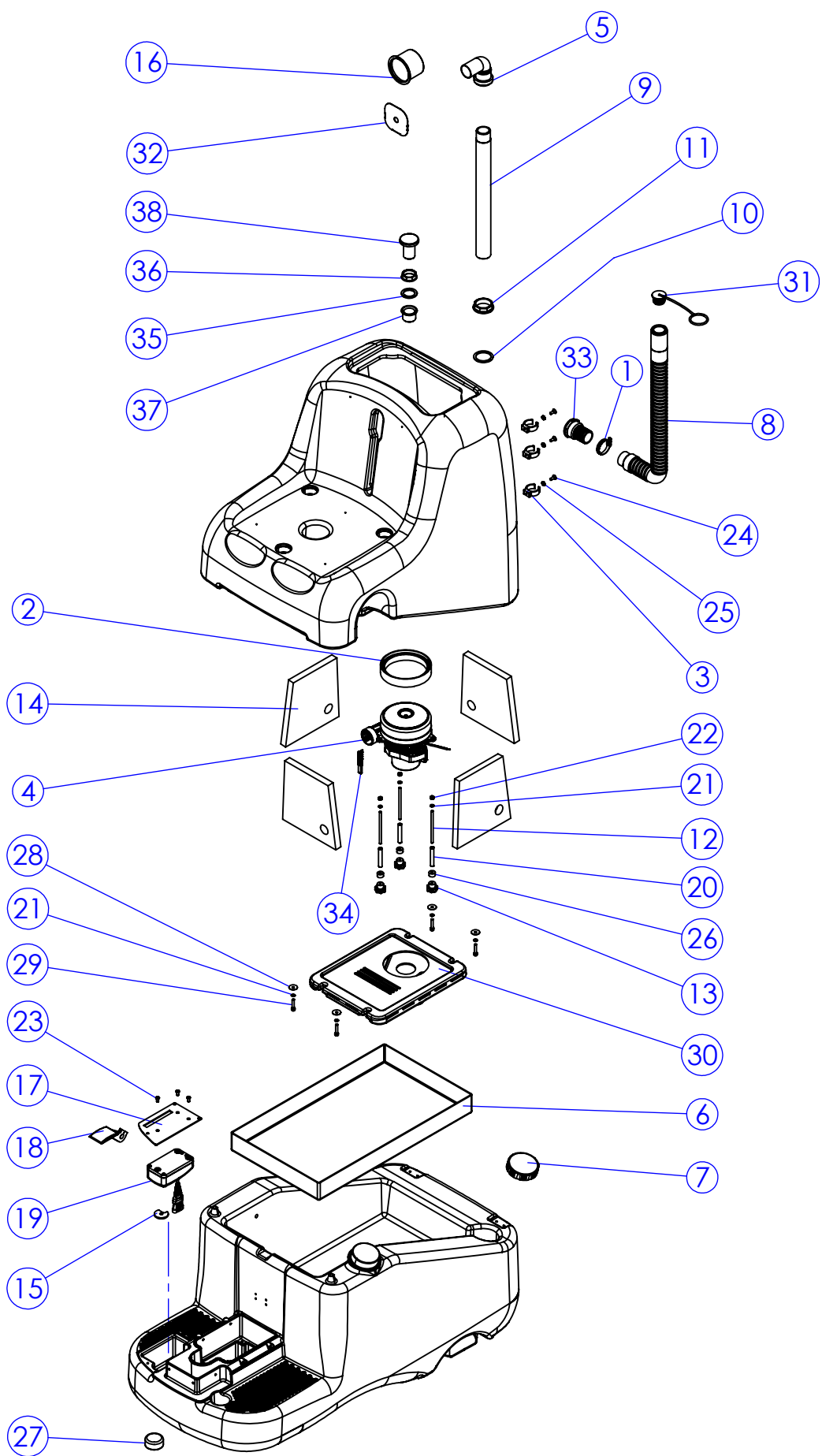
N.Position	Code Num	Q.tà	Descrizione	DESCRIPTION	DESCRIPTION	BESCHREIBUNG
1	GR035	1	Guarnizione Øint. 1"-1/4 Øest. 2"	Gasket Øint.1"1/4, Øext.2	Garniture	Dichtung
2	RC025	1	Raccordo 1"x32 maschio	Fitting 1"x32 Male	Raccord	Anschluss
3	TB292	1	Tubo Squeegee Ø38	Squeegee hose Ø38	Tuyau	Rohr
4	VP001	2	Pomello M10 femmina a 6 lobi	M10 knob	Pommeau	Kugelgriff
5	SU705	2	Supporto ruota pivottante	Pivoting wheel support	Support	Halter
6	GH051	2	Ghiera per regolazione Squeegee	Adjusting Nut	Embout	Gitter
7	RT020	2	Ruota pivottante per squeegee	Pivoting wheel	Roue	Rad
8	RT219	2	Ruote paracolpi	Shockproof wheel	Roue	Rad
9	DD409	4	Dado M12 basso inox	M12 inox nut	Ecrou	Mutter
10	VE488	2	Vite esagonale M12x70 INOX	Screw	Vis	Schraube
11	VP015	16	Pomello a 6 lobi femmina M6	Squeegee knob M6	Pommeau	Kugelgriff
12	LM787	2	Listello Fix Lama Posteriore Squeegee V 65	Rear squeegee Sheet	Latte arrière suceur	Leiste
13	BP435	1	Lama posteriore squeegee	Squeegee rear blade	Bavette arrière	Rueckmesser
14	SQ083	1	Squeegee a V -- 65	Squeegee body	Corp suceur	Saugfosskoerper
15	BP438	1	Lama anteriore Poliuretano	Squeegee front blade	Bavette avant	Vorderres messer
16	LM786	2	Listello Fix Lama Anteriore Squeegee V 65	Front squeegee sheet	Latte avant suceur	Leiste
17	MI459	2	Prigioniero fissaggio molla a lamina	Squeegee support stud	Support	Halter
18	KIT1078	1	Kit lame squeegee a "V" ET/65	Squeegee blade set "V"	Jeux bavette aspiration	Saugmesserserie
19	KIT1138	1	Kit squeegee "V" completo Ecosmile	Complete squeegee kit	Suceur complète	Saugerzusammenbau





# fiorentini

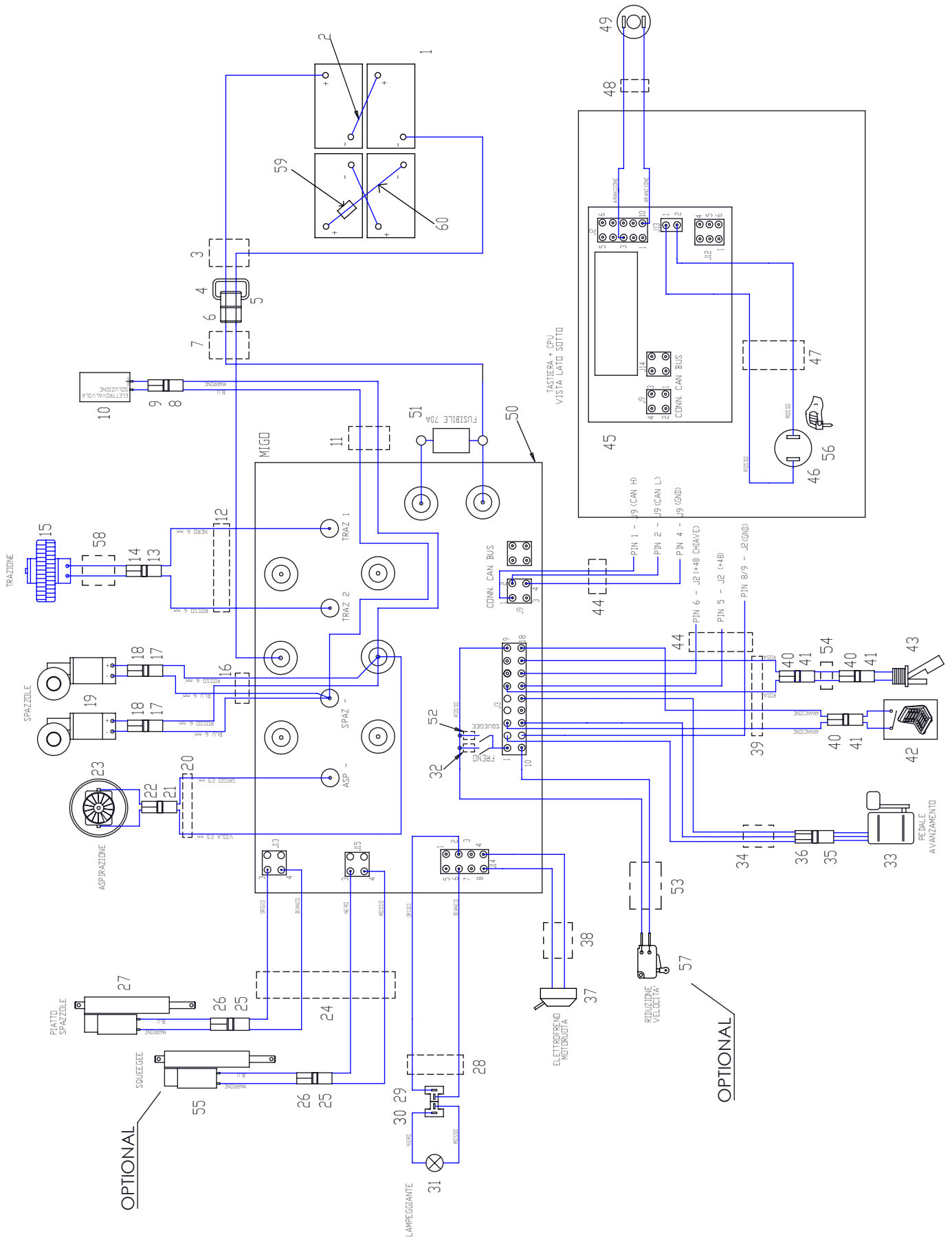
N.position	Code Num	Q.tà	Descrizione	DESCRIPTION	DESCRIPTION	BESCHREIBUNG
1	TP204	1	TELAIO BASE ECOSMART	Base chassis	Chassis de base	Grundrahmen
2	MI470	1	Cavetto Alza Squeegee	Squeegee cable	Câble	Kabel
3	MI104	1	Registro filo freno M8	Adjustment wire	Règulation	Regulierung
4	TA064	2	Tappo Ruota	Wheel Cap	Bouchon	Stopfen
5	RT215	2	Ruota posteriore	Wheel	Roue	Rad
6	RO404	2	Rosetta d.8 UNI6592 Inox	Washer d.8 Inox	Rondelle	Scheibe
7	MI459	2	Prigioniero fissaggio molla a lamina	Squeegee support stud	Support	Halter
8	ML218	1	Molla ritorno squeegee tipo balestra	Spring	Ressort	Feder
9	ST214	1	Staffa Supporto Molla Balestra	Bracket	Support	Halter
10	SU788	1	Supporto Cerniera Squeegee	Squeegee height support	Support	Halter
11	BO283	2	Boccola autolubrificante	Bush	Douille	Passfeder
12	SU806	1	Supporto Squeegee	Squeegee support	Support	Halter
13	PE350	1	Perno tirante squeegee	Squeegee height regulator	Goupille	Stift
14	VP088	1	Pomello M8x70 a 6 lobi piccolo inox	M8x70 knob	Pommeau	Kugelgriff
15	VI060	2	Rondella inox con filetto M8	Washer	Rondelle	Scheibe
16	VP042	2	Pomello a leva M8 x20	Lever Knob	Pommeau	Kugelgriff
17	SU790	1	Braccio Squeegee	Squeegee support	Support	Halter
18	PE351	1	Perno Regolazione Squeegee	Squeegee Adjustment Rod	Goupille	Stift
19	MI462	1	Ciambella Guida Cavo	Cable guide washer	Support de cable	Kabelhalter
20	SU820	1	Supporto Martinetto squeegee	Screw jack support	Support	Halter
21	MI497	1	Cavetto alza squeegee vers. attuatore	Squeegee cable	Cable	Kabel
22	CS101	1	Cuscinetto flangiato Iglidur Ø16	Bearing	Palier	Lagers
23	MA060	1	Martinetto mod.HY 149 36V 35W 2,6A 800N 16mm/s	Screw jack	Verin	Hebebock
24	SN003	1	Forcella M8	Fork M8	Fourche	Gabel
25	MI005	1	Perno con Molla per Forcella	Pin with Spring for Fork	Goupille	Stift



# fiorentini

## TAV. 6

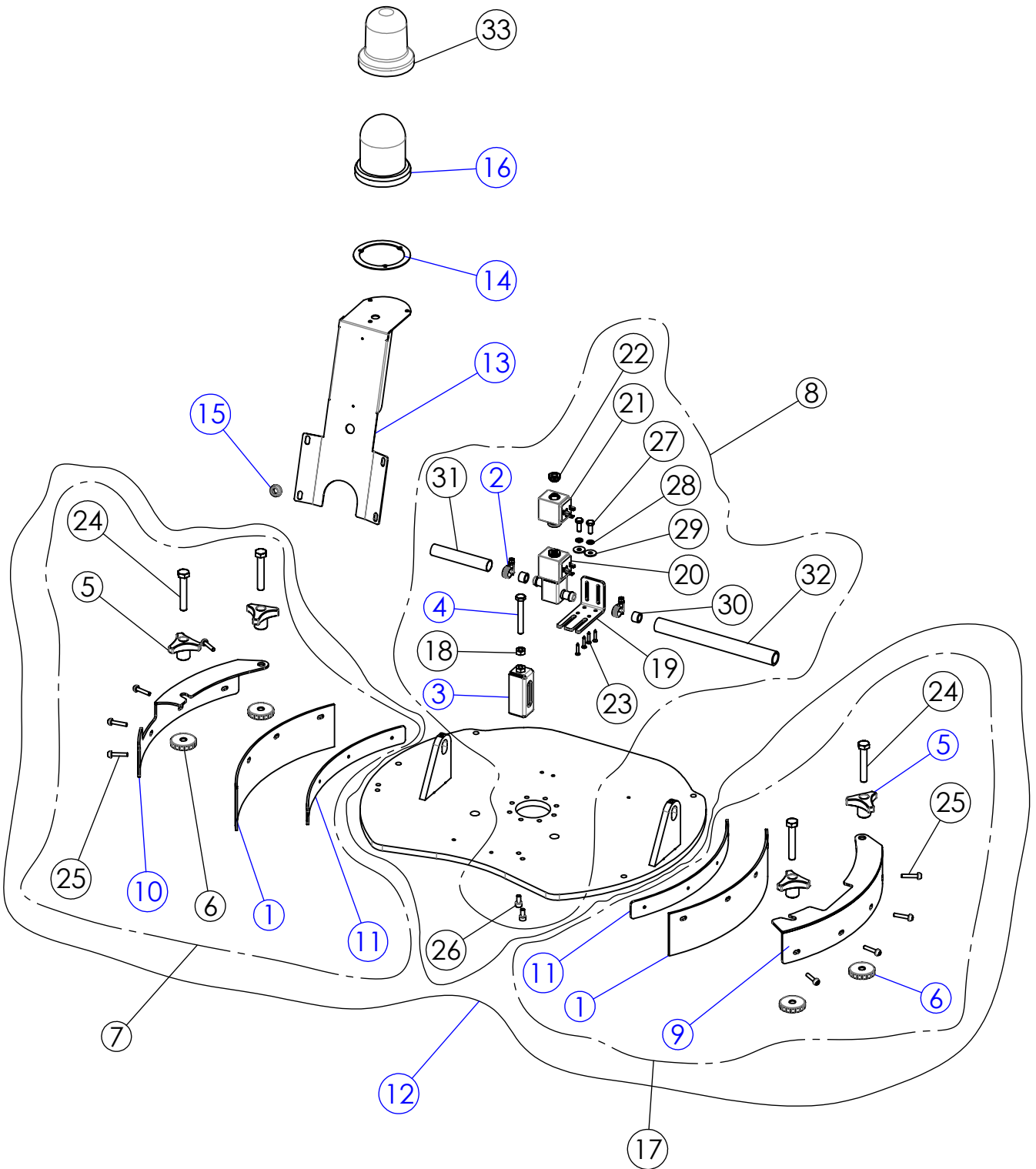
N.Position	CODICE	Qta	DESCRIZIONE	DESCRIPTION	DESCRIPTION	BESCHREIBUNG
1	FS004	1	Fascetta 32/50 Inox	32/50 stainless steel clamp	Bande	Schelle
2	GR259	1	Guarnizione a L De=152 Di=126 H=38	Gasket	Garniture	Dichtung
3	ML022	3	Molla per tubo flex	Flex Hose Holder	Ressort	Feder
4	MO528	1	Motore aspirazione 48V con cablaggio spina	Vacuum motor 48V	Moteur	Motor
5	RC030	1	Raccordo 90° HTB-DN 40	Fitting 90° HTB-DN 40	Raccord	Anschluss
6	SB249	1	Vaschetta per Batteria	Battery tank	Support	Halter
7	TA079	1	Tappo serbatoi soluzione	Plug solution tank	Bouchon de reservoir de solution	Stopfen
8	TB449	1	Tubo Scarico Serbatoio Recupero	Emptying hose	Tuyau	Rohr
9	TB451	1	Tubo Recupero Squeegee	Squeegee hose	Tuyau	Rohr
10	GR035	1	Guarnizione Øint. 1"-1/4 Øest. 2"	Gasket Øint.1"1/4, Øext.2	Garniture	Dichtung
11	RC026	1	Ghiera con filettatura cilindrica	Ring nut	Embout	Gitter
12	MV178	3	Trafila M6x110	Vacuum motor mounting stud	Vis	Schraube
13	VP015	3	Pomello a 6 lobi femmina M6	Squeegee knob M6	Pommeau	Kugelgriff
14	IS063	4	Pannello insonorizzazione Vano Aspiratore Lato Stretto	Vacuum room soundproofing panel	Insonorisation	Schaldämmung
15	VI077	1	Rondella speciale	Special washer	Rondelle	Scheibe
16	FT052	1	Filtro galleggiante I38U	Float filter	Filtre flotteur	Filter
17	LM959	1	Lamiera pedale ELEN	Forward pedal cover	Couvercle	Deckel
18	LV504	1	Leva avanzamento pedaliera	Forward pedal lever	Levier	Hebel
19	PY1372	1	Pedaliera avanzamento Elen	Forward pedal	Pedal d'avancement	Vorschubpedal
20	DT284	3	Distanziale Motore Aspirazione	Spacer	Entretoise	Abstandshalter
21	RO454	7	RONDELLA SPACCATA Ø6	Washer	Rondelle	Scheibe
22	DD404	3	Dado M6 UNI5588 INOX	M6 Nut	Ecrou	Mutter
23	VB471	3	Vite testa bombata M6x12	M6x12 Screw	Vis	Schraube
24	VV430	3	Vite testa svas. cava esagonale M6x16	Socket Countersunk Head Screw M6x16	Vis	Schraube
25	RO358	3	Rosetta elastica dentellata Ø6 Inox	Toothed washer Ø6	Rondelle	Scheibe
26	DT009	3	Distanziale D=18x6,25 L=10	Spacer	Entretoise	Abstandshalter
27	TA088	1	Tappo terminale tondo nero Ø52	Plug	Fiche	Stecker
28	RO305	4	Rondella slargata Ø6X24 Zinc.	Washer	Rondelle	Scheibe
29	VB421	4	Vite cilindrica esagono incassato M6x30	Socket Head Cap Screw M6x30	Vis	Schraube
30	CO353	1	Coperchio vano aspiratore	Cover	Couvercle	Deckel
31	TA002	1	Tappo tubo scarico Serbatoio Recupero	Recovery tank drain pipe cap	Bouchon	Stopfen
32	LM946	1	Lamiera supporto Galleggiante	Switch support	Support	Halter
33	RC290	1	Raccordo portagomma 1"1/4 femm. tubo Ø38	Fitting	Raccord	Anschluss
34	MP679	2	Carboncino per MO509	Brush motor	Charbon moteur	Motorbuste
35	GR256	1	Guarnizione	Gasket	Garniture	Dichtung
36	GH058	1	Ghiera G1"	Lock Nut G1"	Écrous de serrage	Gewinding
37	BO315	1	Boccola PVC	Bush	Douille	Buchse
38	VO025	1	Valvola Labirinto	Labyrinth	Labyrinthe	Labyrinth



# fiorentini

## TAV. 7

POS.	CODICE	Q.TA	DESCRIZIONE	DESCRIPTION	DESCRIPTION	BEZEICHNUNG
1	BT067	4	BATTERIA TUBOLARE 12V 157Ah (20H)	ARMORED BATTERY 12V 1	Batterie	Akku
1	BT145	4	BATTERIA DC 12V 140A/h GEL	BATTERY DC 12V 145A/h	Batterie	Akku
2	PY001	2	CAVO COLLEGAM. BATTERIE S=10mmq L=3	BATTERY CONNECT.CABLE	Cable	Batteriekable
3	CW522	1	CAVO POTENZA DA BATTERIA A SPINA -	POWER CABLE FROM BATT	Cable	Kabel
4	PY1161	1	MANIGLIA X FT80	HANDLE FOR FT80	Poignee	Griff
5	PY1159	1	SPINA DI POTENZA FT80 PORTA MASCHIO	PLUG FT80	Fiche	Stecker
6	PY1160	1	PRESA DI POTENZA FT80 PORTA FEMMINA	POWER SOCKET	Douille	Steckdose
7	CW521	1	CAVO POTENZA DA SPINA A GRUPPO ELET	POWER CABLE FROM PLUG	Cable	Kabel
8	KIT636	1	KIT CONNE.STAGNO 2 VIE FEMMINA PORT	CONNECTOR KIT	Connecteur kit	Poligerkontaktstif kit
9	KIT635	1	KIT CONN.STAGNO 2 VIE MASCHIO PORTA	CONNECTOR	Connecteur kit	Poligerkontaktstif kit
10	RB048	1	ELETTROVALVOLA ACQUA SOLUZIONE 48V	SOLENOID VALVE	Electrovalve	Magnetventil
11	CW517	1	CAVO MARTINETTI+ELETTROVALVOLA (SED)	SCREW JACK + SOLENOID	Cable	Kabel
12	CW518	1	CAVO MOTORE TRAZIONE ECOSMILE	TRACTION MOTOR CABLE	Cable	Kabel
13	KIT703	1	KIT CONN. STAGNO A 2 VIE PORTAFEMMINA	2 WAY-CONNECTOR KIT	Kit connecteur	Steckverbindungzasamm
14	KIT710	1	KIT CONN. STAGNO A 2 VIE PORTAMASCHIO	2 WAY-CONNECTOR KIT	Kit connecteur	Steckverbindungzasamm
15	MO552	1	ELETTROMOTORUOTA 48V 200W IP44 vers.B	Motor wheel 48V	Electro moteur roue	Rad
16	CW519	1	CAVO MOTORE SPAZZOLE ECOSMILE	BRUSH MOTOR CABLE	Cable	Kabel
17	KIT710	2	KIT CONN. STAGNO A 2 VIE PORTAMASCH	2-WAY-CONNECTOR KIT	Kit connecteur	Steckverbindungzasamm
18	KIT703	2	KIT CONN. STAGNO A 2 VIE PORTAFEMMI	2-WAY-CONNECTOR KIT	Kit connecteur	Steckverbindungzasamm
19	MO504	2	MOTORIDUTTORE SPAZZOLE MOVIMOTOR RR	BRUSH GEAR MOTOR	Motoreducteur	Getriebemotor
20	CW516	1	CAVO LAMP/MICRO SED/GALL/MOT.ASP.S	CABLE	Cable	Kabel
21	KIT888	1	KIT CONNETTORE STAGNO PORTAFEMMINA	CONNECTOR KIT	Kit connecteur	Steckverbinder
22	KIT1136	1	KIT CONNETTORE STAGNO PORTAMASCHIO	CONNECTOR KIT	Kit connecteur	Steckverbinder
23	MO528	1	MOTORE ASPIRAZIONE 48V C/CABLAGGIO	48V VACUUM MOTOR W/PL	Moteur aspiration	Saugmotor
24	CW517	1	CAVO MARTINETTI+ELETTROVALVOLA (SED)	SCREW JACK + SOLENOID	Cable	Kabel
25	KIT636	1	KIT CONNE.STAGNO 2 VIE FEMMINA PORT	2 WAY-CONNECTOR KIT	Kit connecteur	Steckverbindungzasamm
26	KIT635	1	KIT CONN.STAGNO 2 VIE MASCHIO PORTA	2 WAY-CONNECTOR KIT	Kit connecteur	Steckverbindungzasamm
27	MA056	1	MART.MOD.HY 149 36V 35W 2,6A 800N 1	SCREW JACK	Verin	Hebebock
28	CW516	1	CAVO LAMP/MICRO SED/GALL/MOT.ASP.S	CABLE	Cable	Kabel
29	PY711	1	CONNETTORE A 2 CONTATTI FORMA A T FEMMINA	3-WAY PLUG - MALE	Connecteur	Stecker
30	PY710	1	CONNETTORE A 2 CONTATTI FORMA T MASCHIO	3-WAY PLUG - FEMALE	Connecteur	Stecker
31	PY418	1	LAMPEGGIANTE FLASH1 MULTITENSIONE	FLASHING LIGHT	Gyrophare	Blitzen
32	CW494	1	CAVO MICRO FRENO DI STAZIONAMENTO (	BRAKE CABLE	Cable	Kabel
33	PY1372	1	PEDALIERA AVANZAMENTO	COMPLETE FORWARD PEDAL	Pédale complet	Pedal komplett
34	CW515	1	CAVO PEDALIERA (SED)	PEDAL CABLE	Cable	Kabel
35	PY1187	1	SPINA TENUTA STAGNA 3 VIE PORTA-FEM	3-WAY PLUG - FEMALE	Connecteur	Stecker
36	PY1186	1	SPINA TENUTA STAGNA 3 VIE PORTA-MAS	3-WAY PLUG - MALE	Connecteur	Stecker
37	PY1235	1	ELETTROFRENO MOTORUOTA 36V	ELECTRIC BRAKE	Frein	Bremse
38	CW559	1	CAVO ELETTROFRENO MOTORUOTA	MOTOR WHEEL CABLE	Cable	Kabel
39	CW516	1	CAVO LAMP/MICRO SED/GALL/MOT.ASP.S	CABLE	Cable	Kabel
40	KIT635	3	CONNETT.2 VIE PORTA FEMMINA	CONNECTOR	Connecteur	Stecker
41	KIT636	3	CONNETT.2 VIE PORTA MASCHIO	CONNECTOR	Connecteur	Stecker
42	PY1262	1	MICRO SICUREZZA SEDILE	SEAT SAFERY MICRO	Micro	Mikro
43	GL014	1	GALLEGGIANTE ELETTRICO	ELECTRIC FLOAT	Flotteur électrique	Elektro schwimmer
44	CW520	1	CAVO PLANCIA ECOSMILE/ECOSMART (SED)	CONTROL BOARD CABLE	Cable	Kabel
45	PY1178/C	1	SCHEDA PLANCIA ECOSMILE/ECOSMART vers.610	CONTROL BOARD CARD FO	Panneau de contrôle	Steuerplatine
46	IN064	1	INTERRUTTORE A CHIAVE	KEY SWITCH	Interrupteur	Federschalter
47	CW524	1	CAVO INTERRUTTORE A CHIAVE (SED)	KEY SWITCH CABLE	Cable	Kabel
48	CW523	1	CAVO CLACSON ECOSMILE/ECOSMART (SED)	HOND CABLE	Cable	Kabel
49	IN053	1	INTERRUTTORE A PULSANTE	PRESS SWITCH	Interrupteur	Federschalter
50	PY1184/C	1	SCHEDA DI CONTROLLO (CHOPPER) ECOSMART	CONTROL CARD ECOSMART	Fiche électronique	Elektronikzettel
51	PY1197	1	FUSIBILE LAMELLARE 70A -	LAMELLAR FUSE 70A	Fusible	Sicherungen
52	CW541	1	CAVO MICRO SQUEEGEE ECOSMART	MICRO CABLE	Cable	Kabel
53	CW542	1	CAVO RIDUZIONE DI VELOCITA'	REDUCTION FAST CABLE	Cable	Kabel
54	CW535	1	CAVO PROLUNGA GALLEGGIANTE ECOSMART	CABLE	Cable	Kabel
55	MA060	1	MARTINETTO SOLLEVAM. SQUEEGEE	SQUEEGEE SCREW JACK	Verin	Hebebock
56	IN069	1	CHIAVE PER INTERRUTTORE	KEY	Clè	Schlüssel
57	IN020	1	MICRO INTERRUTTORE	MICRO SWITCH	Interrupteur	Schalter
58	CW558	1	CAVO MOTORUOTA	MOTOR WHEEL CABLE	Cable	Kabel
59	PY1342	1	FUSIBILE 125A PER CAVO BATTERIA	Fuse	Fusible	Sicherung
60	CW690	1	CAVO DI COLLEGAMENTO BATTERIE	Cable	Cable	Kabel



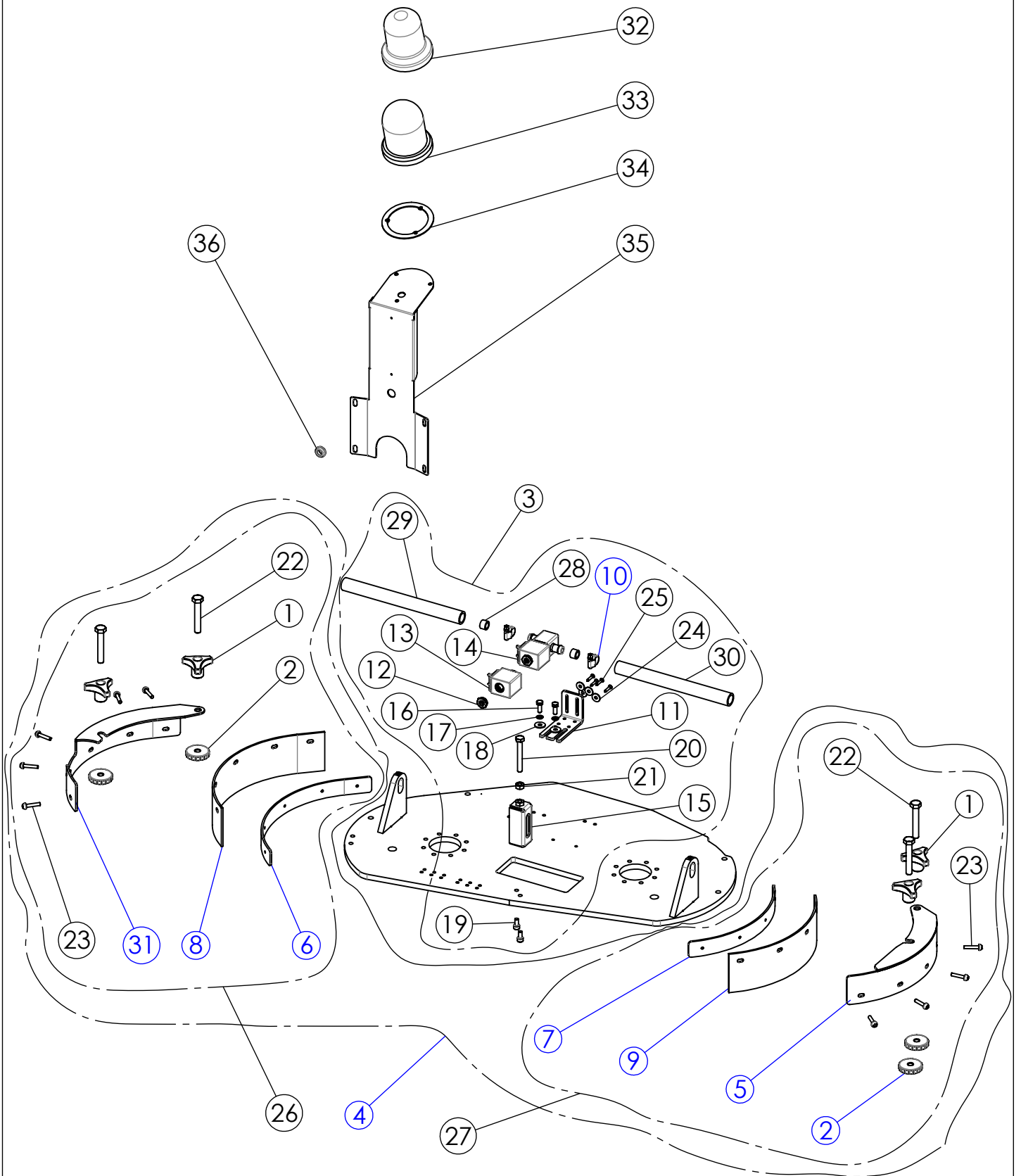


# fiorentini

TAV.8

ECOSMART55

POS.	CODICE	Q.TA	DESCRIZIONE	DESCRIPTION	DESCRIPTION	BESCHREIBUNG
1	BP466	2	Lama paraspruzzi DX/SX	Left/ Right blade	Bavette	Messer
2	FS002	2	Fascetta inox 12/20	12/20 stainless steel clamp	Bande	Schelle
3	SU818	1	Finecorsa Piatto Smontabile	Plate limit	Limite	Grenzwerte
4	VE469	1	Vite Testa Esagonale M8x60 Inox	Hex Bolt M8x60	Vis	Schraube
5	VP099	4	Volantino a 3 punte	Knob	Pommeau	Kugelgriff
6	VP100	4	Volantino lobato M10 passante	Knob	Pommeau	Kugelgriff
7	KIT1224	1	Kit carter spazzole Dx	Solenoid valve	Electrovalve	Magnetventil
8	KIT1245	1	KIT elettrovalvola soluzione Ecosmart55	Solenoid valve assy	Assemblage	Zusammenbau
9	CA335	1	Carter Sx Coprispazzola 55	Left cover	Couvercle	Deckel
10	CA334	1	Carter Dx Coprispazzola 55	Left cover	Couvercle	Deckel
11	LM851	2	Controlistello fix Bumper Coprispazzola	Right/ Left sheet	Lattes	Latten
12	KIT1201	1	KIT carter spazzole Ecosmart55	Brush cover Assy	Assemblage	Zusammenbau
13	LM867	1	Lamiera supporto lampeggiante	Blinker support	Support	Halter
14	GR225	1	Guarnizione lampeggiante	Blinker gasket	Garniture	Dichtung
15	PY1086	1	Passacavo	Fairlead	Passecable	Passfeder
16	PY418	1	Lampeggiante flash1 multifunzione	Flash Light	Clignoteur	Blinklicht
17	KIT1225	1	Kit carter spazzolaSx	Brush cover assy	Assemblage	Zusammenbau
18	DD405	1	Dado M8 UNI5588 Inox	M8 Nut Inox	Ecrou	Mutter
19	PT446	1	Supporto elettrovalvola ACL	Solenoid valve support	Support electrovalve	Halter Magnetventil
20	RB058	1	Elettrovalvola soluzione 48V	Solenoid valve	Electrovalve	Magnetventil
21	PY1329	1	Bobina elettrovalvola	Solenoid coil	Bobine de solenide	Magnetspule
22	GH059	1	Ghiera fissaggio bobina elettrovalvola	Ring	Embout	Gitter
23	VA406	4	Vite testa croce Autofilettante	Screw	Vis	Schraube
24	VE484	4	Vite esagonale M10x60 ISO 4017 (EX UNI 5739)	Hex Bolt M10x60	Vis	Schraube
25	VB509	8	Vite testa bombata M5x12	Screw M5x12	Vis	Schraube
26	VB423	2	Vite cilindrica esagono incassato M6x12	Socket Head Cap Screw M6x12	Vis	Schraube
27	VE443	2	Vite Testa Esagonale M6x16	Hex Bolt M6x16	Vis	Schraube
28	RO454	2	RONDELLA SPACCATA Ø6	Washer	Rondelle	Scheibe
29	RO501	2	Rondella slargata Ø6x18 INOX	Washer	Rondelle	Scheibe
30	TB524	2	Tubo cristal d.10 L=25mm	Pipe	Tuyau	Rohr
31	TB143	1	Tubo Ø16 trasp.c/anima in acc. L=400	Hose	Tuyau	Rohr
32	TB501	1	Tubo d.16 trasp.c/anima acciaio L=210mm	Pipe	Tuyau	Rohr
33	PY617	1	Vetro per girofaro	Flashing light cover	Clignotant verre	Blinkende glas



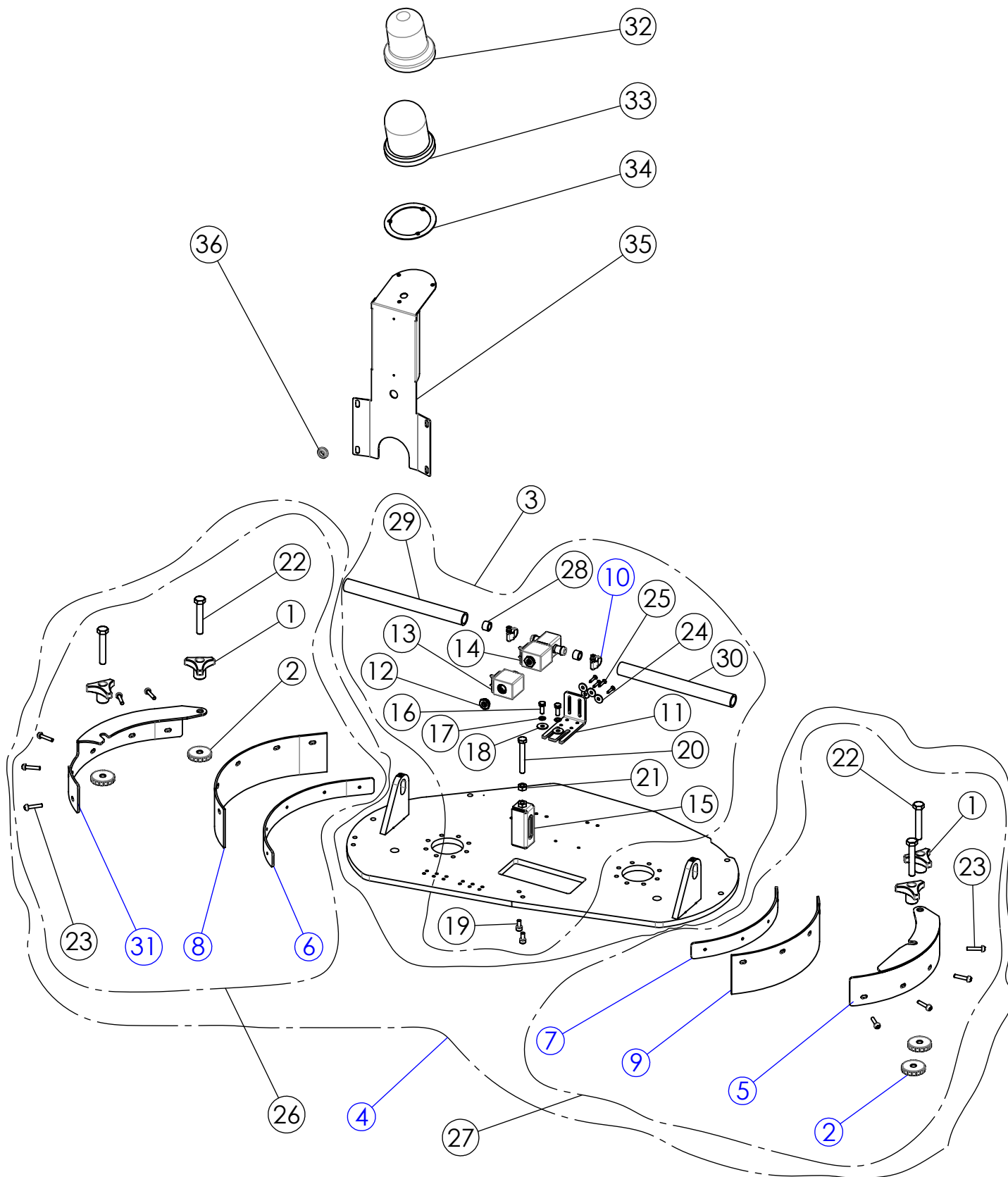
# fiorentini

TAV.8

ECOSMILE65

POS.	CODICE	Q.TA	DESCRIZIONE	DESCRIPTION	DESCRIPTION	BESCHREIBUNG
1	VP099	4	Volantino a 3 punte	Knob	Pommeau	Kugelgriff
2	VP100	4	Volantino lobato M10 passante	Knob	Pommeau	Kugelgriff
3	KIT1216	1	KIT elettrovalvola soluzione	Solenoid valve assy	Assemblage	Zusammenbau
4	KIT1213	1	KIT carter spazzole	Brush cover Assy	Assemblage	Zusammenbau
5	CA332	1	Carter sx Coprispazzola Piatto 65	Left cover	Couvercle	Deckel
6	LM849	1	Listello dx per lama Coprispaz	Right sheet	Latte	Leiste
7	LM850	1	Listello sx per lama copripazzola	Left sheet	Latte	Leiste
8	BP465	1	Lama paraspruzzi Dx	Right blade	Bavette	Messer
9	BP464	1	Lama paraspruzzi SX	Left blade	Bavette	Messer
10	FS012	2	Fascetta 10/16	10/16 steel clamp	Bande	Schelle
11	PT446	1	Supporto elettrovalvola ACL	Solenoid valve support	Support electrovalve	Halter Magnetventil
12	GH059	1	Ghiera fissaggio bobina elettrovalvola	Ring	Embout	Gitter
13	PY1329	1	Bobina elettrovalvola	Solenoid coil	Bobine de solenide	Magnetspule
14	RB058	1	Elettrovalvola soluzione 48V	Solenoid valve	Electrovalve	Magnetventil
15	SU818	1	Finecorsa Piatto Smontabile	Plate limit	Limite	Grenzwerte
16	VE443	2	Vite Testa Esagonale M6x16	Hex Bolt M6x16	Vis	Schraube
17	RO454	2	RONDELLA SPACCATA Ø6	Washer	Rondelle	Scheibe
18	RO501	2	Rondella slargata Ø6x18 INOX	Washer	Rondelle	Scheibe
19	VB423	2	Vite cilindrica esagono incassato M6x12	Socket Head Cap Screw M6x12	Vis	Schraube
20	VE469	1	Vite Testa Esagonale M8x60 Inox	Hex Bolt M8x60	Vis	Schraube
21	DD405	1	Dado M8 UNI5588 Inox	M8 Nut Inox	Ecrou	Mutter
22	VE484	4	Vite esagonale M10x60 ISO 4017 (EX UNI 5739)	Hex Bolt M10x60	Vis	Schraube
23	VB509	9	Vite testa bombata M5x12	Screw M5x12	Vis	Schraube
24	RO500	4	Rondella slargata 5X15	Washer	Rondelle	Scheibe
25	VA406	4	Vite testa croce Autofilettante	Screw	Vis	Schraube
26	KIT1222	1	Kit carter spazzola Dx	Brush cover Assy	Assemblage	Zusammenbau
27	KIT1223	1	Kit carter spazzola Sx	Brush cover Assy	Assemblage	Zusammenbau
28	TB524	2	Tubo cristal d.10 L=25mm	Pipe	Tuyau	Rohr
29	TB528	1	Tubo D.16 trasp.c/anima in acciaio L=230mm	Pipe	Tuyau	Rohr
30	TB529	1	Tubo D.16 c/anima in acciaio L=220mm	Pipe	Tuyau	Rohr

# fiorentini



# *fiorentini*

## TAV.8

POS.	CODICE	Q.TA	DESCRIZIONE	DESCRIPTION	DESCRIPTION	BESCHREIBUNG
31	CA331	1	Carter Dx Coprispazzola Piatto 65	Right cover	Couvercle	Deckel
32	PY617	1	Vetro per girofaro	Flashing light cover	Clignotant verre	Blinkende glas
33	PY418	1	Lampeggiante flash1 multifunzione	Blinker	Clignoteur	Blinklicht
34	GR225	1	Guarnizione lampeggiante	Blinker gasket	Garniture	Dichtung
35	LM867	1	Lamiera supporto lampeggiante	Blinker support	Support	Halter
36	PY1086	1	Passacavo	Fairlead	Passecable	Passfeder



# *fiorentini*

POS.	CODICE	Q.TA	DESCRIZIONE	DESCRIPTION	DESCRIPTION	BEZEICHNUNG
1	TG258	1	Targhetta plancia a pressione s/logo	Label	Etiquette	Haftetikett
2	TG139	1	Targhetta clacson	Label	Etiquette	Haftetikett
3	TG256	2	Adesivo tondo "48V"	Label	Etiquette	Haftetikett
4	TG260	1	Targhetta divieto idropulitrice	Label	Etiquette	Haftetikett
5	ET063	2	Etichetta adesiva "pericolo generico"	Label	Etiquette	Haftetikett
6	ET065	2	Etichetta adesiva "pericolo d'incendio"	Label	Etiquette	Haftetikett
7	ET054	4	Adesivi pericolo anti-schiacciamento	Label	Etiquette	Haftetikett
8	ET058	2	Etichetta adesiva "organi in movimento"	Label	Etiquette	Haftetikett
9	ET064	2	Etichetta adesiva "pericolo esplosione"	Label	Etiquette	Haftetikett
10	ET056	1	Resina Fiorentini per volante	Label	Etiquette	Haftetikett
11	TG252	1	Targhetta tonda alza-abbassa squeegee	Label	Etiquette	Haftetikett
12	TG255	1	Targhetta rettangolare alza-abbassa squeegee	Label	Etiquette	Haftetikett





**fiorentini**

WWW.FIORENTINISPA.COM

Organizzazione con  
Sistema di Gestione Certificato  
ISO 9001 : 2008



Mat. n.

Serial no. \_\_\_\_\_

Nr. de serie

Data di spedizione

Date of shipment \_\_\_\_\_

Date de spedition

Distributed by:

**ING. O. FIORENTINI S.p.A.**

**“THE BEST IN FLOOR MACHINES”**

FILIALI:

20132 MILANO – Fax. 02/2592779

Via Palmanova 211/a – Tel. 02/27207783 - 2564810

00012 Guidonia Montecelio (ROMA) – Fax. (0774)353419 - 353314

Via Ponte Corvo 20 – Tel. (0774)357184 - 353015

STABILIMENTO:

50033 PIANCALDOLI (FI) – Fax. 055/817144

Via Piancaldoli 1896 – Tel. 055/8173610